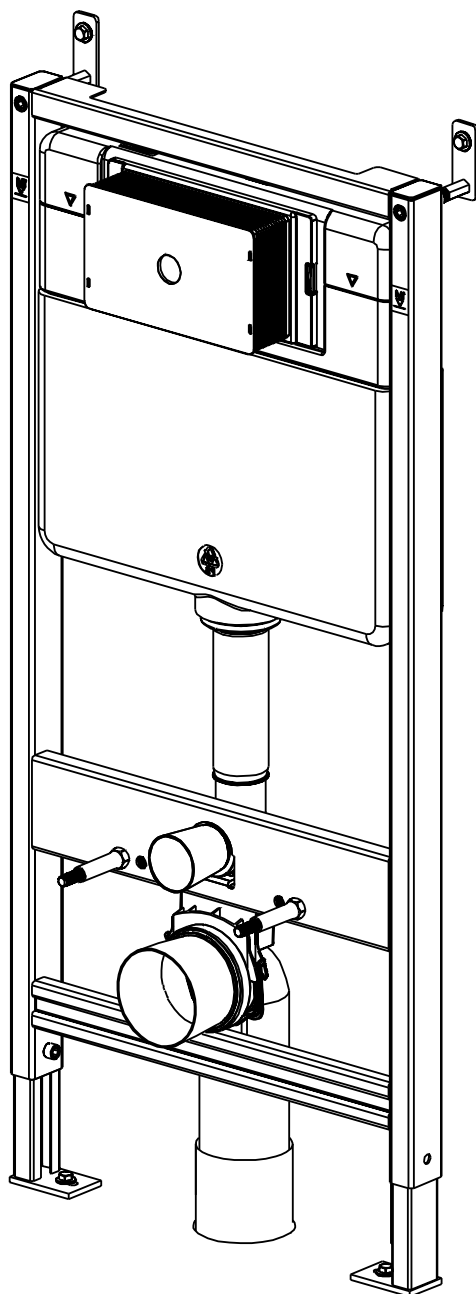


# SENZA

WT701

## CONCEALED DUAL FLUSH CISTERN & FRAME



### EN INSTALLATION AND CARE GUIDE

Please retain for future reference

# LUSO

# INTRODUCTION

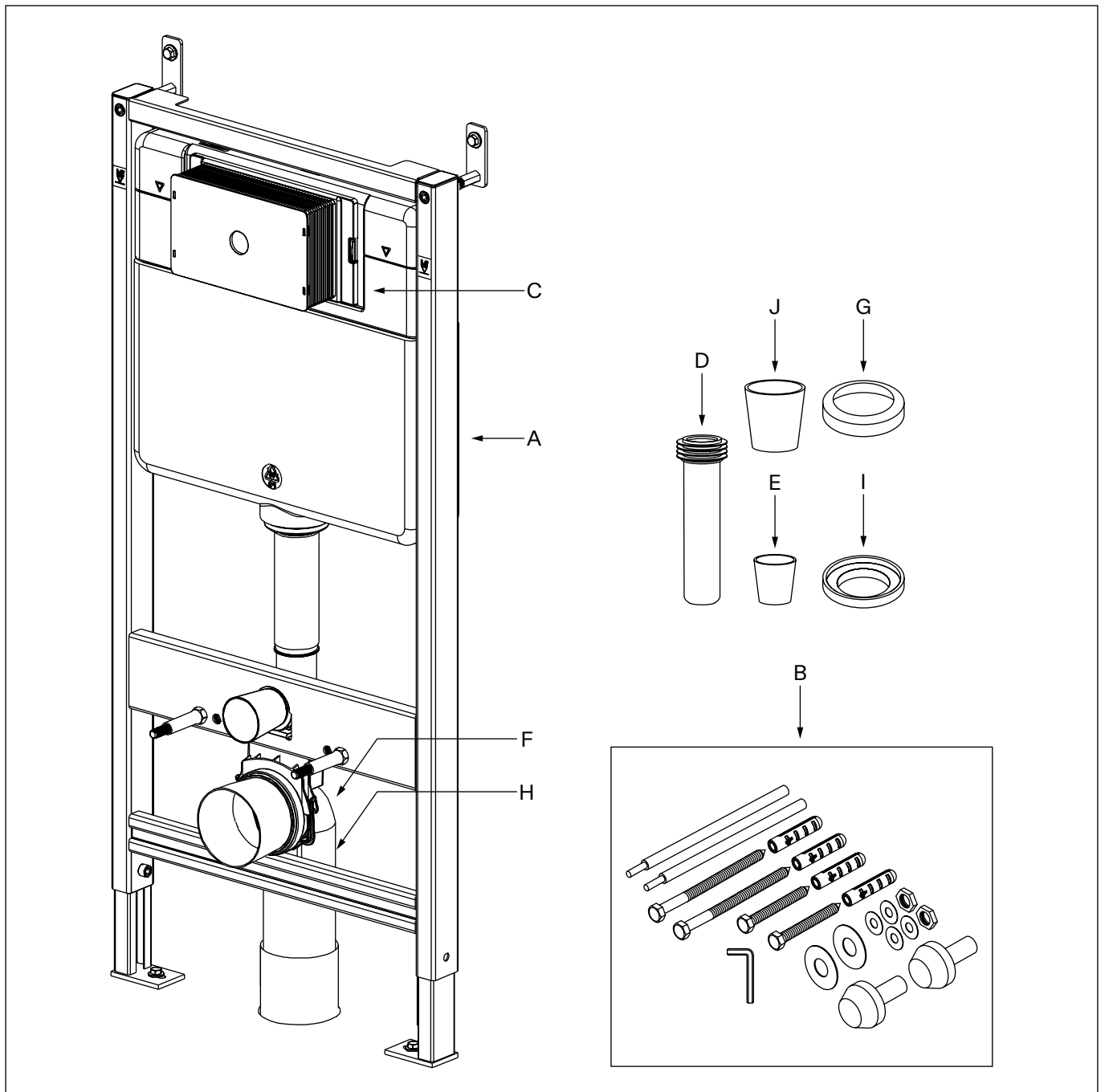
Thank you for purchasing the Senza Concealed Dual Flush Cistern & Frame.

Please read this guide carefully before installing, using and cleaning this product, and retain it for future reference.

If you have any queries in relation to this product or guide, please contact our Customer Service team on 020 3370 4057.

# PRODUCT KIT

- |          |                             |          |                         |
|----------|-----------------------------|----------|-------------------------|
| <b>A</b> | Cistern & Frame             | <b>G</b> | O-Ring                  |
| <b>B</b> | Fixing Pack                 | <b>H</b> | Pollution Straight Pipe |
| <b>C</b> | Panel Board                 | <b>I</b> | Rubber Pad              |
| <b>D</b> | Straight Pipe & Rubber Seal | <b>J</b> | Pollution Cup           |
| <b>E</b> | Flushing Cup                | <b>K</b> | EVA White Pad           |
| <b>F</b> | Pollution Bend Pipe         |          |                         |



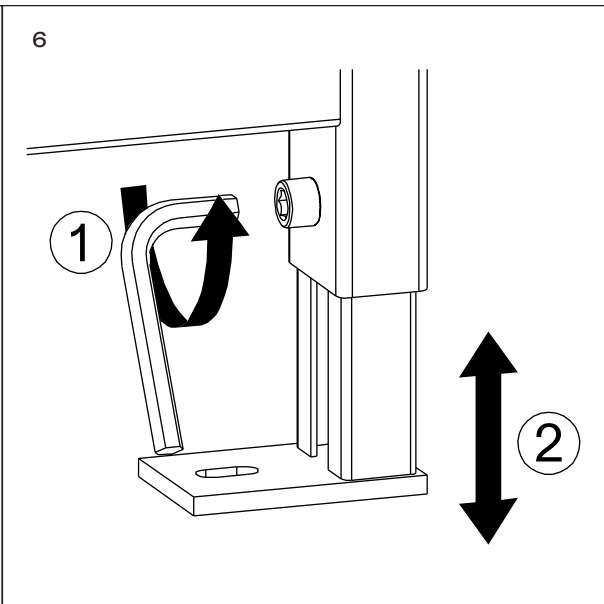
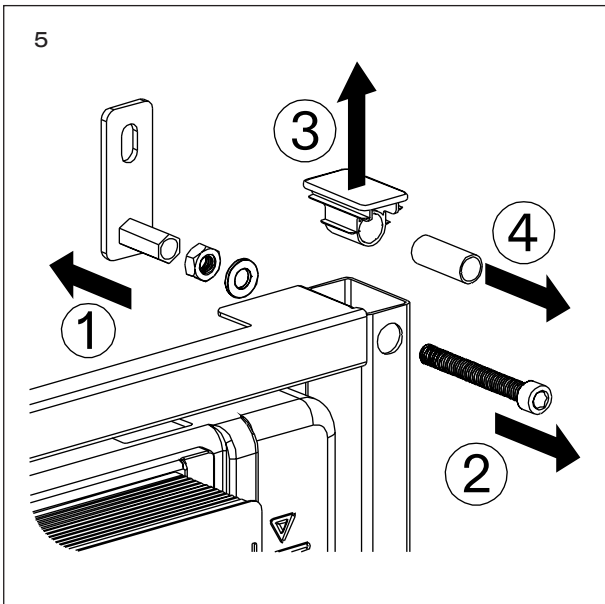
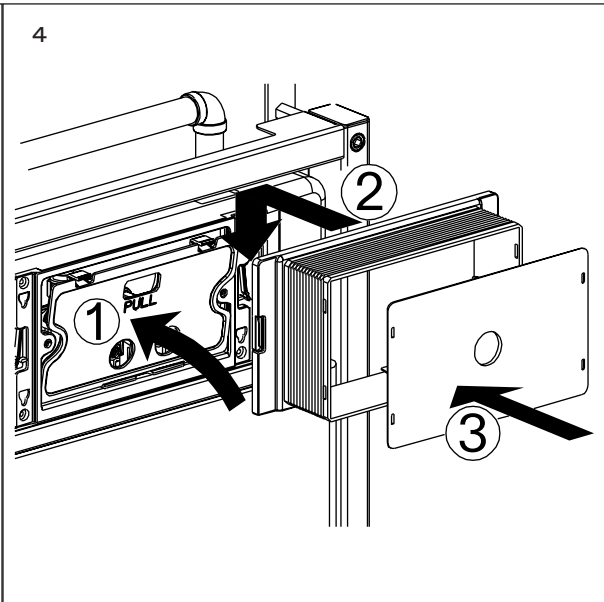
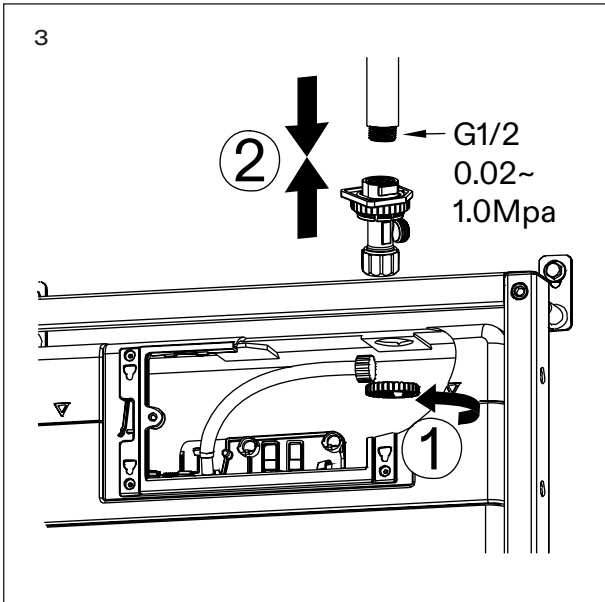
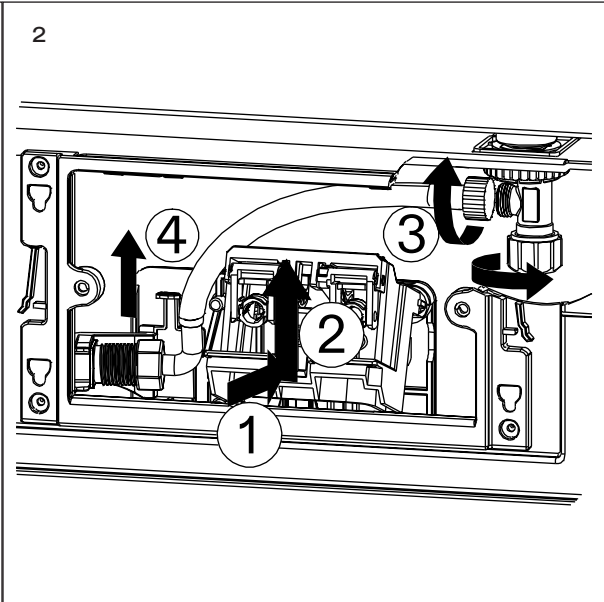
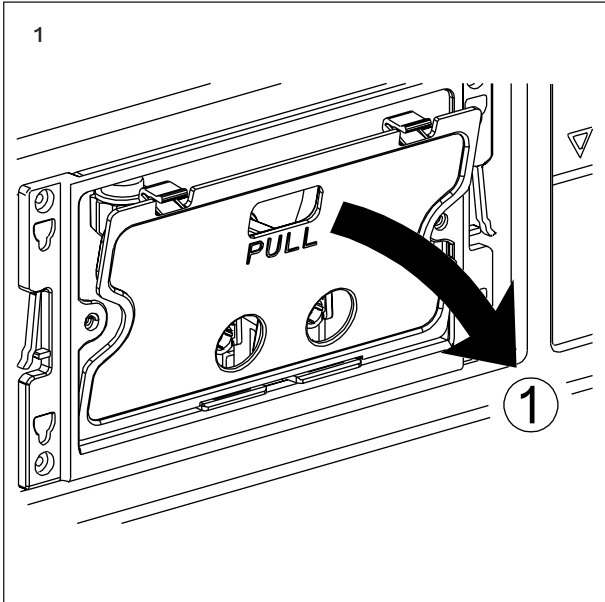
# INSTALLATION STEPS (CISTERN)

**To ensure a flawless fit and finish, this product must be installed by a fully qualified plumber.**

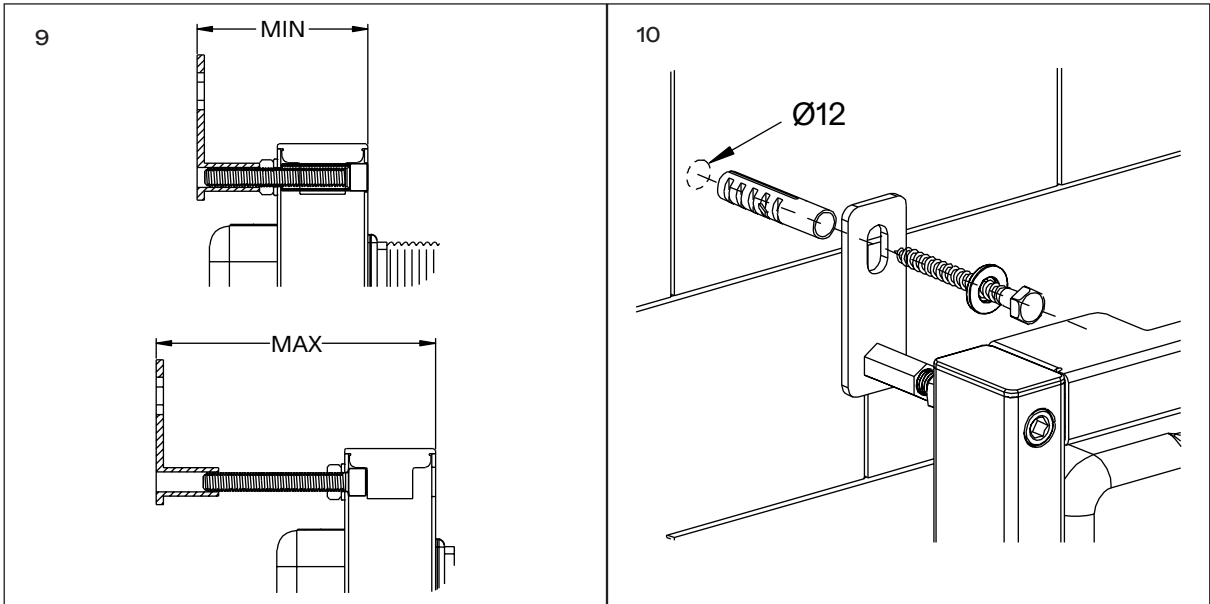
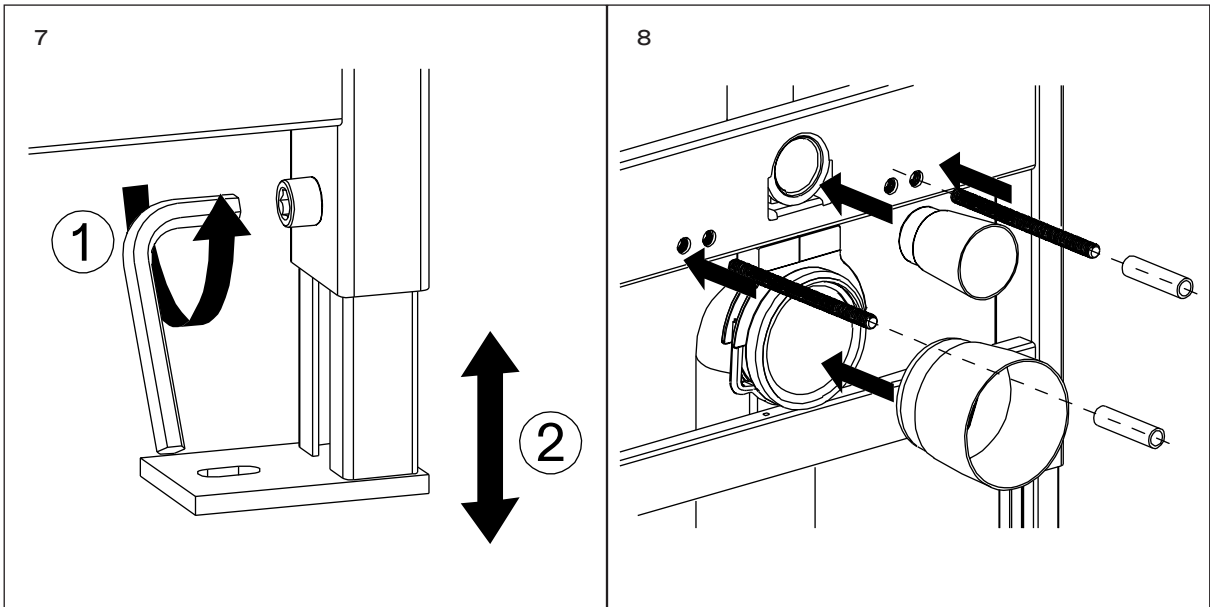
- 1 Remove the panel board from the cistern.
- 2 Remove the bolts and unscrew the flush valve.
- 3 Connect the water inlet pipe and tighten the hose.
- 4 Tighten the flush valve and bolts, then re-install the panel board.
- 5 Tighten the bolts and adjust the screws on the frame to ensure correct vertical alignment.
- 6 Adjust the height of the frame feet and tighten the anchor screws.
- 7 Install the pollution bend pipe using the O-ring, connecting it to the existing waste pipe.
- 8 Fit the flushing/pollution cups. Install the toilet hanging rods into the frame.
- 9 Adjust the telescopic boom at the top of the cistern secure into the wall on both sides.
- 10 Fix the cistern frame to the floor using the supplied fixings.

Please retain the EVA white pad for toilet installation.

**Before building a wall around the cistern, please note the minimum depth requirements on page 6.**



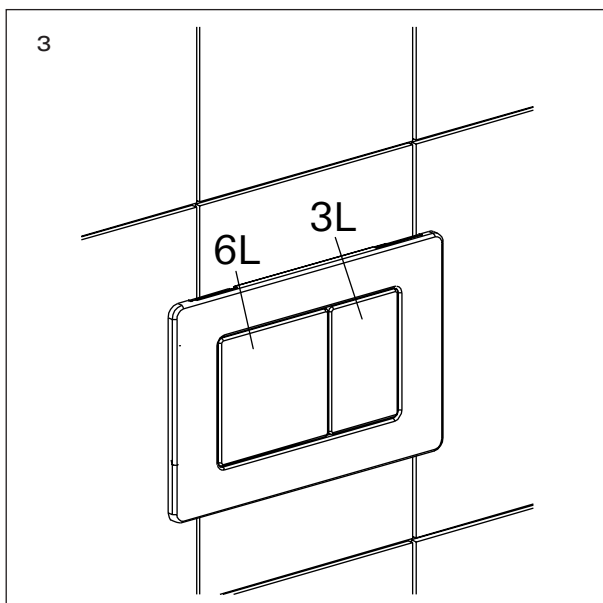
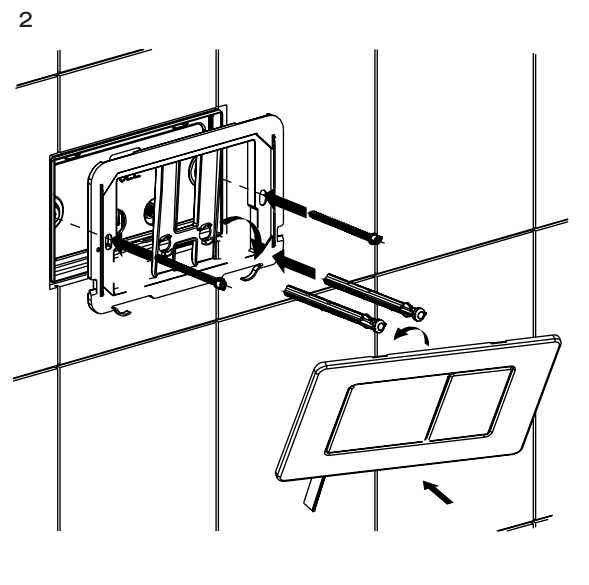
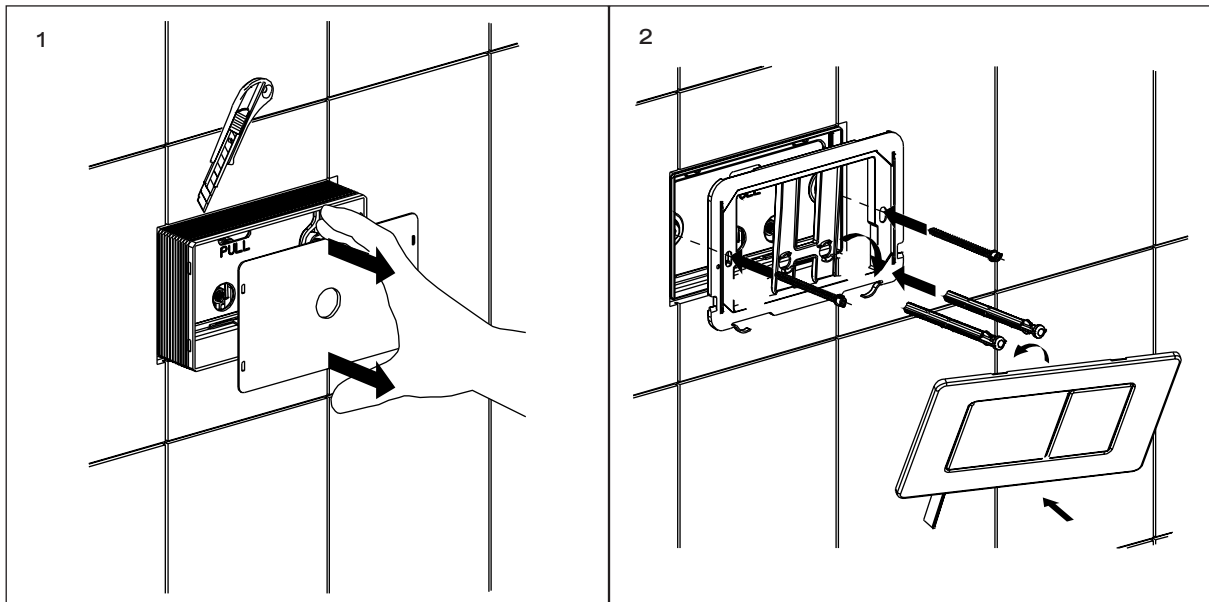
CONTINUED OVERLEAF



# INSTALLATION STEPS (FLUSH PLATE)

Please note: a minimum wall depth of 35 mm is required for all Lusso flush plates to sit flush against the wall.

- 1 Cut the panel board on cistern close to the tiles/wall.
- 2 Screw in the flush rods and connective rods to secure the panel bracket.
- 3 Install the flush plate.

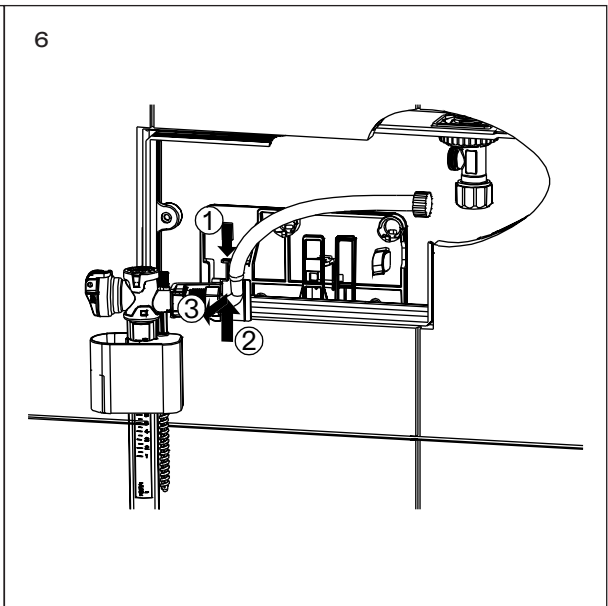
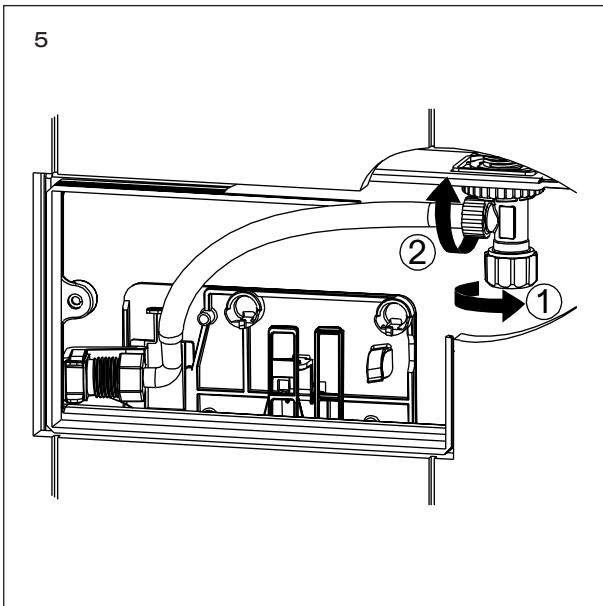
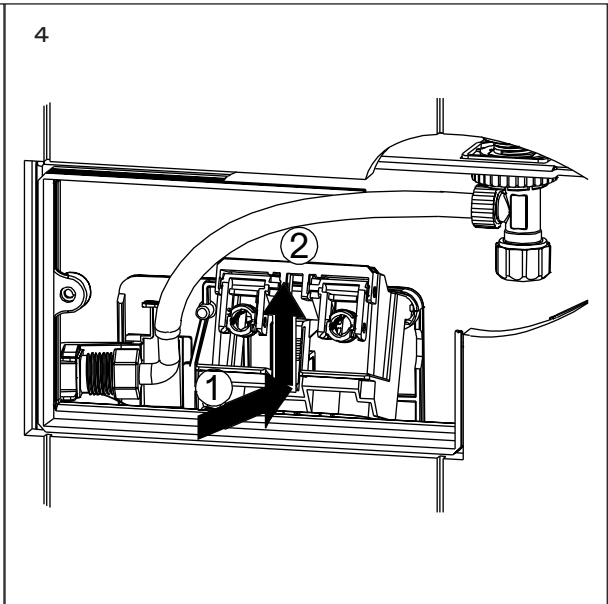
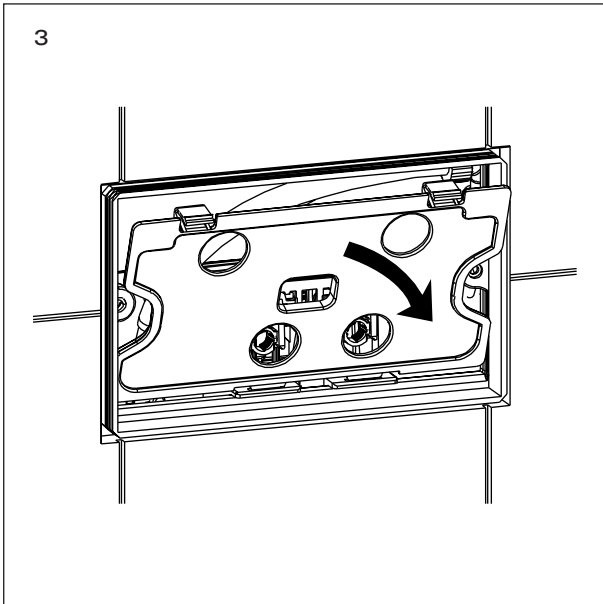
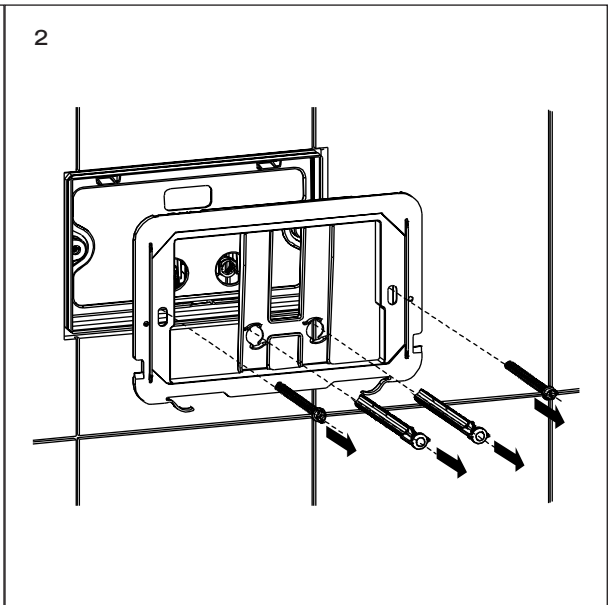
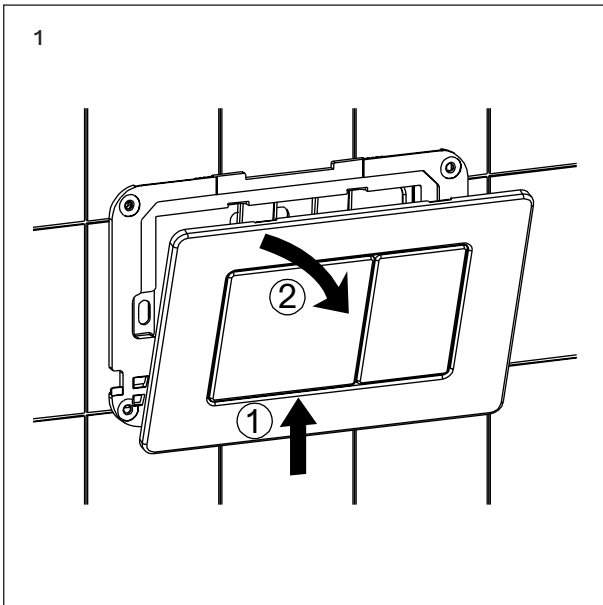


# MAINTENANCE

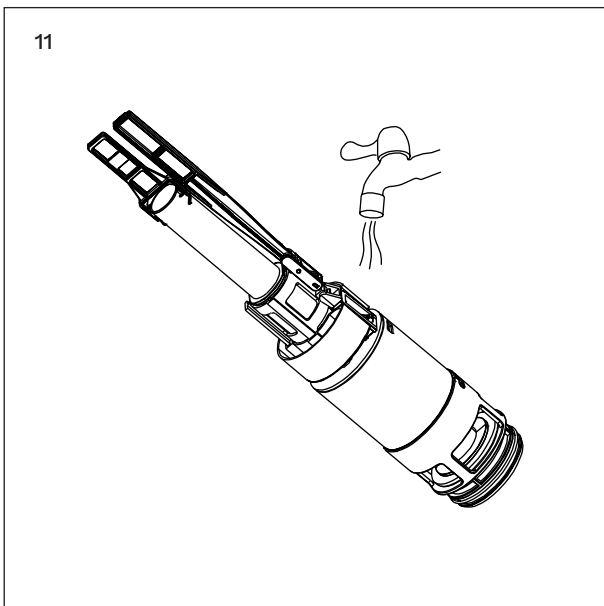
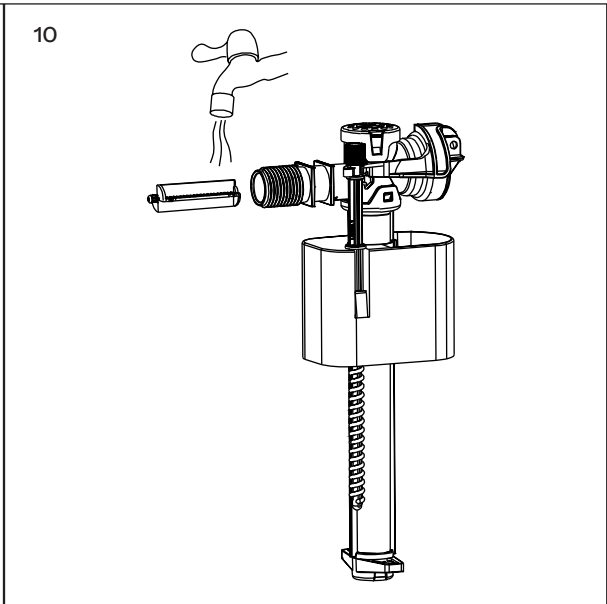
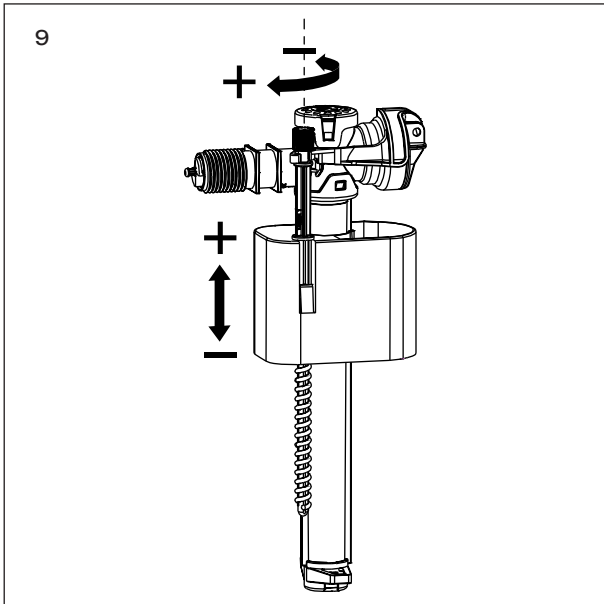
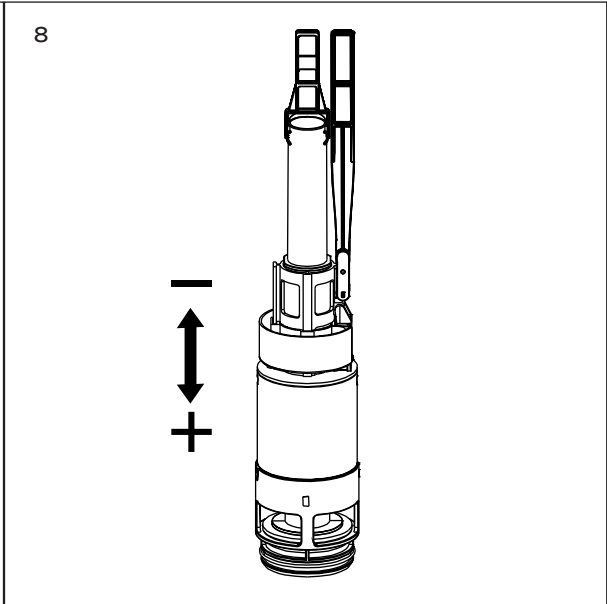
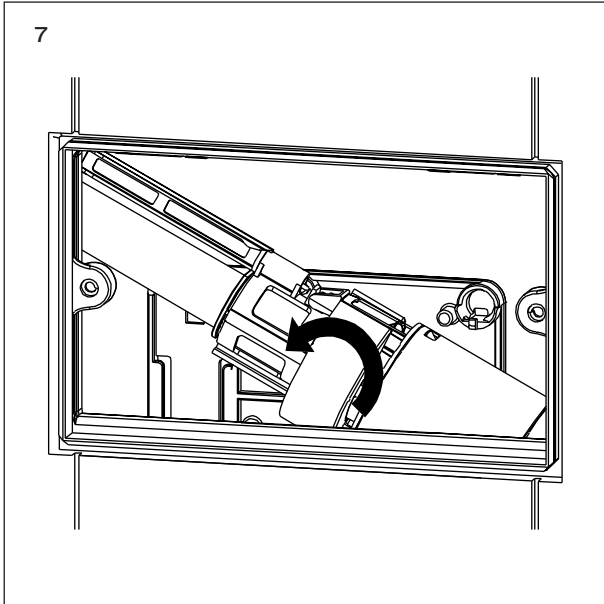
**In hard water areas, we recommend maintenance every 3 months to maintain optimal performance.**

- 1** Remove the flush plate.
- 2** Remove the flush rods, connective rods and panel bracket.
- 3** Remove the panel board.
- 4** Remove the bolt frame combination.
- 5** Isolate the water and unscrew the water inlet pipe.
- 6** Remove the water inlet valve (there is a retaining clip that needs to be pulled forward).
- 7** Remove the flush valve by unclipping the bracket that holds it in place.
- 8** Adjustments can be made to the flushing volume.
- 9** Adjustments can be made to the water inlet valve to increase the tank volume.
- 10** Clean the water inlet valve by running under clean water (can descale if needed).
- 11** Clean the flush valve by running under clean water (can descale if needed).

**To reassemble, follow steps 1 to 7 in reverse order.**



CONTINUED OVERLEAF



# CARE INSTRUCTIONS

To clean and maintain the flawless finish of this product, please follow the below instructions. Improper maintenance will void your product guarantee.

- ✓ Rinse the surface of the product with clean water.
- ✓ Dry with a soft cloth.
- ✓ Remove surface marks using a neutral cleanser without coarse grained powder.
  
- ✗ Do not use acidic cleansers.
- ✗ Do not use abrasive cleansers or cloths.

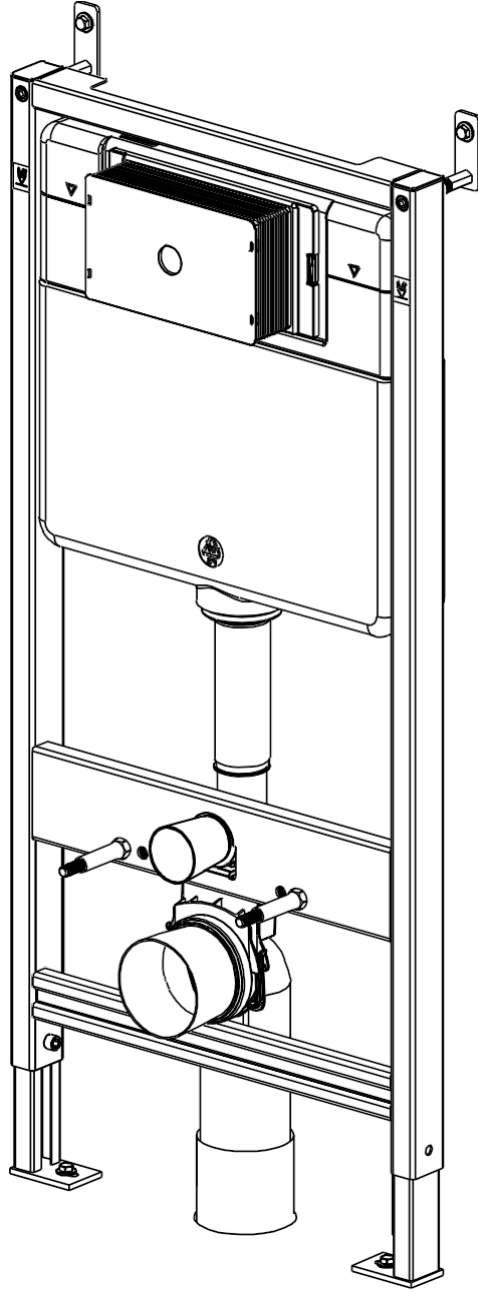
Go to [Lusso.com](https://Lusso.com) to activate your guarantee.

# LUSO

Customer Care: 020 3370 4057

International: +44 20 3370 4057

خزان وإطار دافق مزدوج مخفي



AR

دليل التركيب

والعناية

يُرجى الاحتفاظ به للرجوع إليه في المستقبل

# LUSO

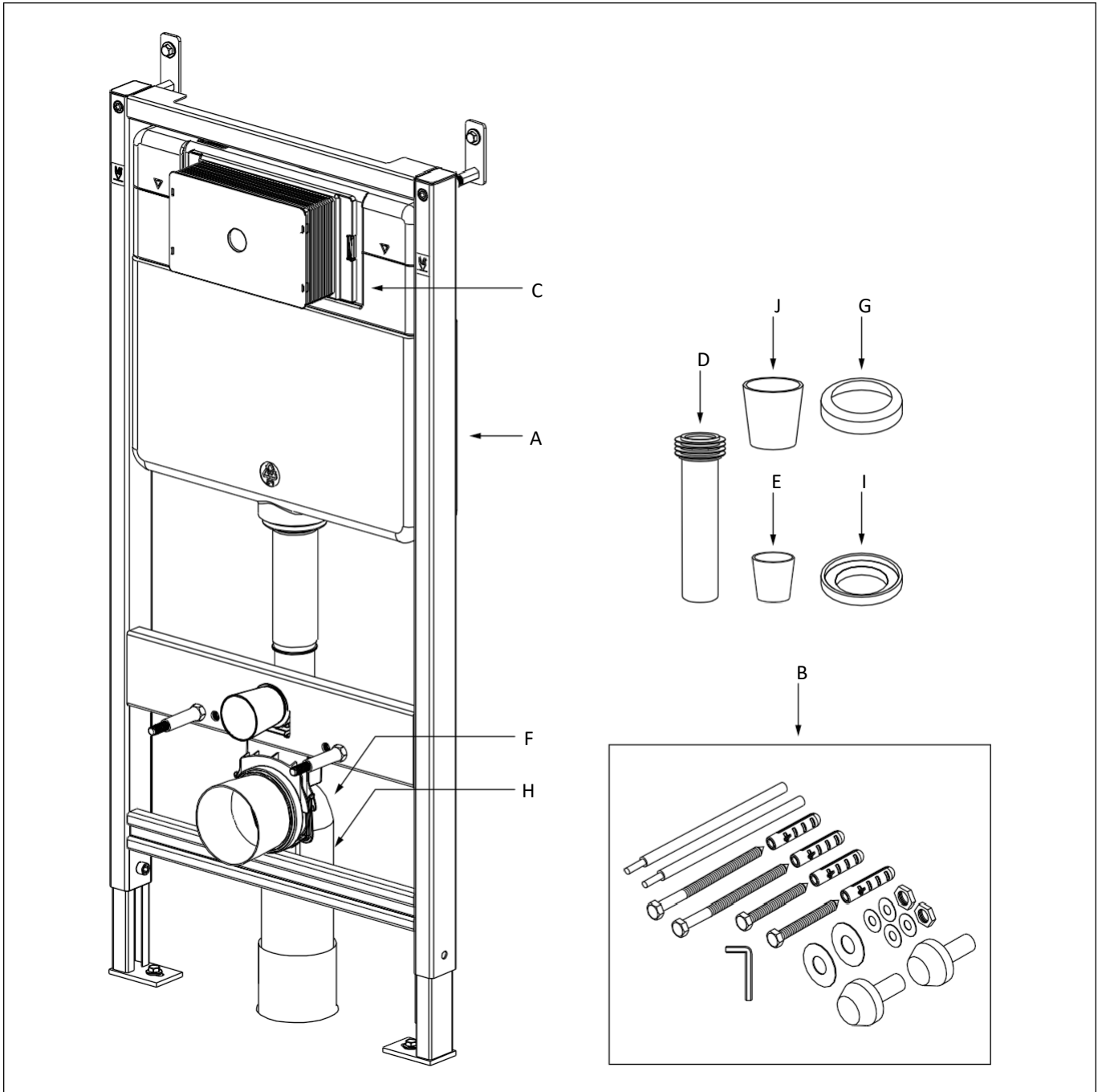
شكرًا لك على شراء خزان وإطار Senza Concealed Dual Flush.

يرجى قراءة هذا الدليل بعناية قبل تركيب هذا المنتج واستخدامه وتنظيفه، والاحتفاظ به للرجوع إليه في المستقبل.

إذا كانت لديك أي استفسارات فيما يتعلق بهذا المنتج أو الدليل، فيرجى الاتصال بفريق خدمة العملاء على الرقم 020 3370 4057.

- الخزان والإطار **A**  
 حزمة التثبيت **B**  
 لوحة التحكم **C**  
 أنبوب مستقيم ومانع تسرب مطاطي **D**  
 كأس التنظيف **E**  
 أنبوب منحنى للتلوث **F**

- حلقة دائرية **G**  
 أنبوب مستقيم للتلوث **H**  
 وسادة مطاطية **I**  
 كأس التلوث **J**  
 وسادة بيضاء من الإيثيلين فينيل أسيتات **K**

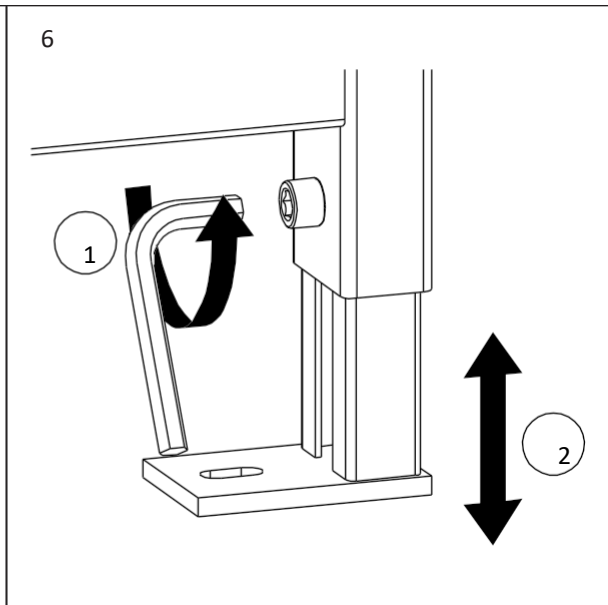
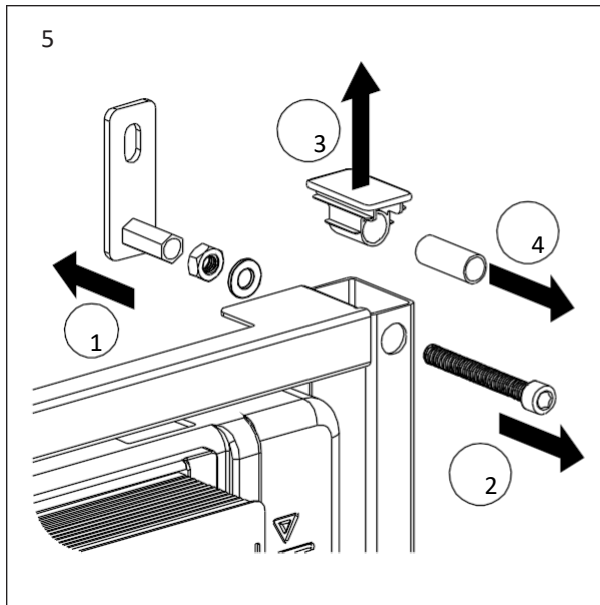
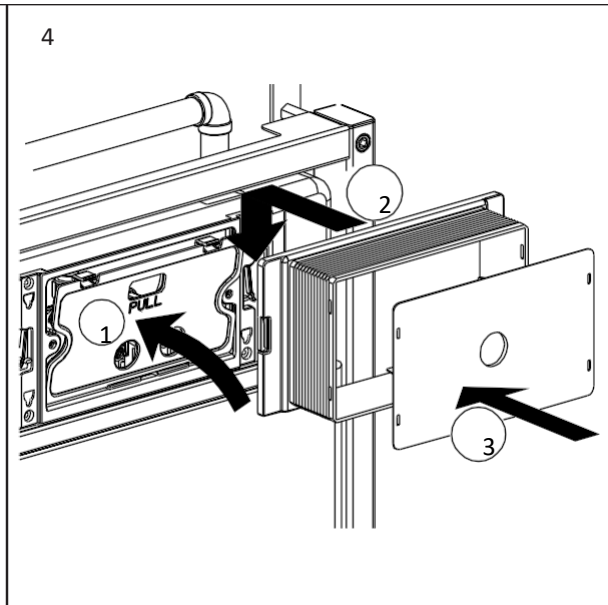
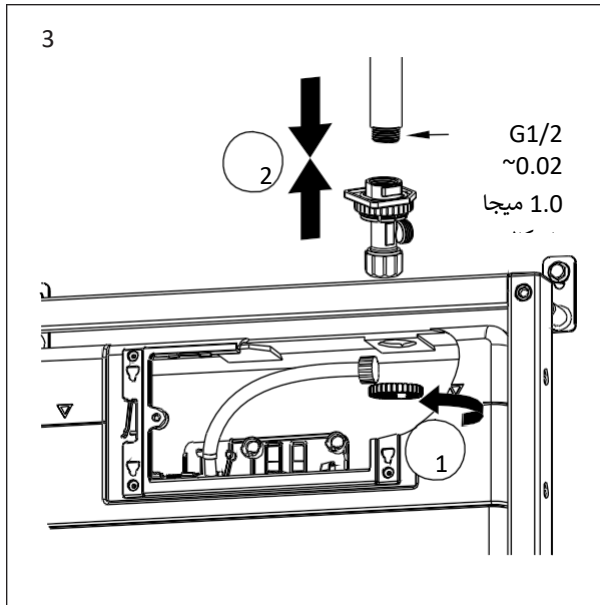
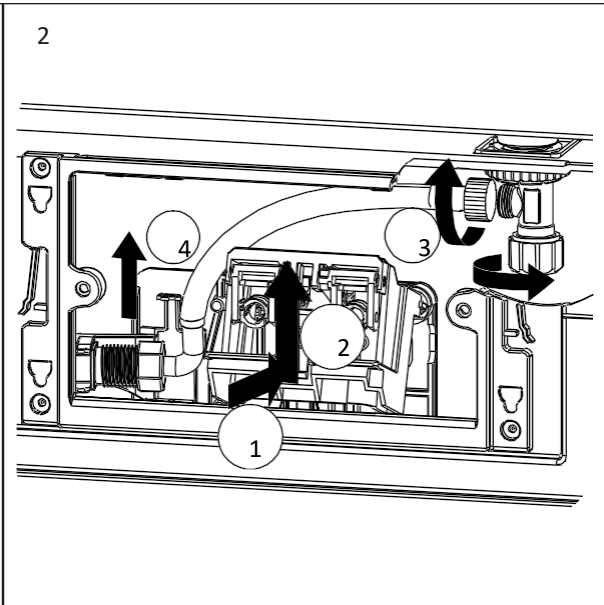
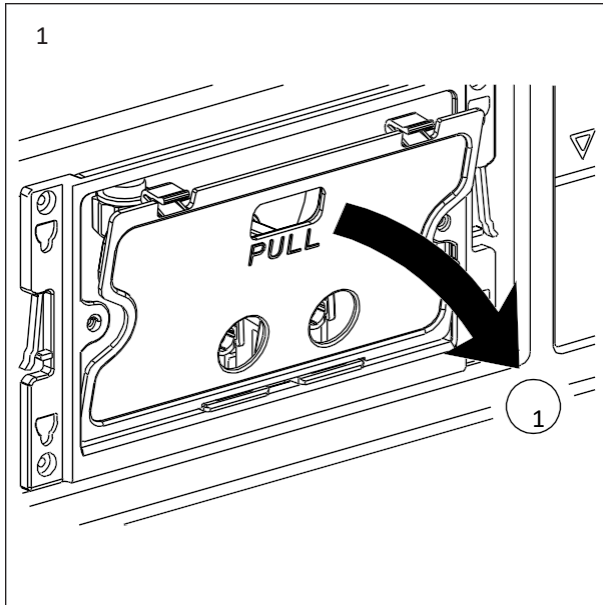


## خطوات التركيب (الخزان)

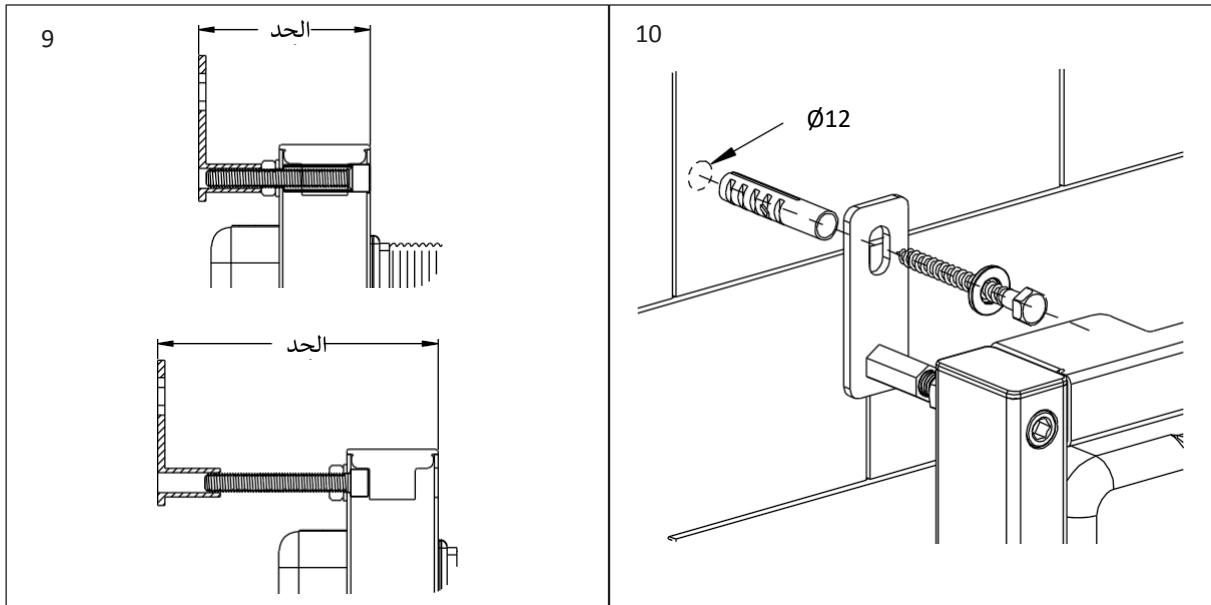
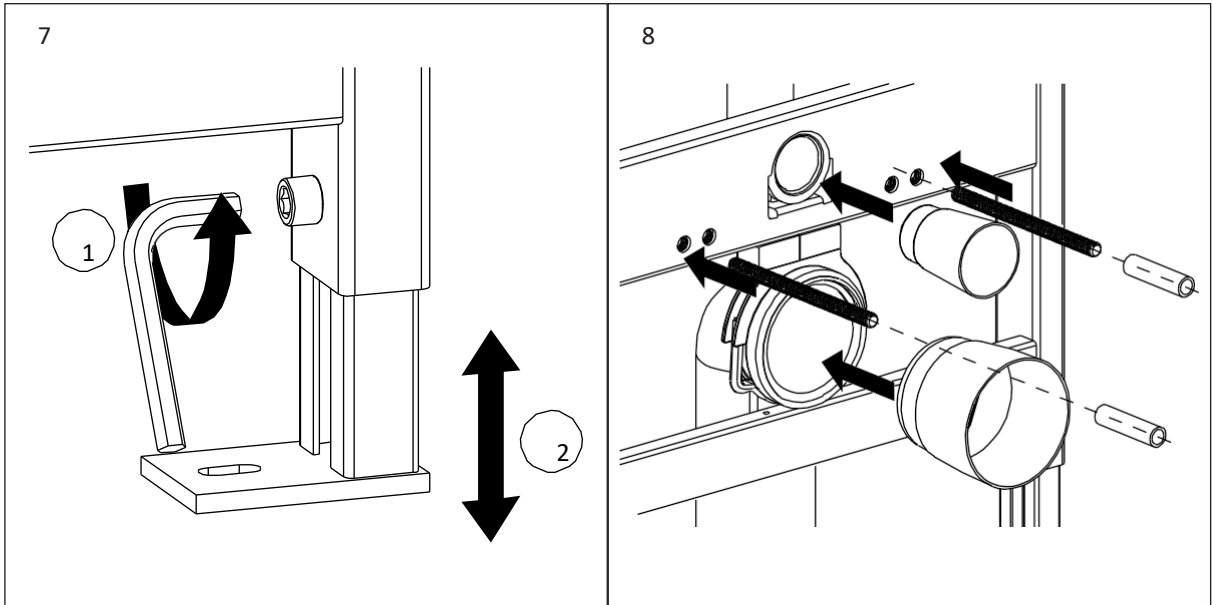
لضمان التركيب والتشطيب الخالي من العيوب، يجب تركيب هذا المنتج بواسطة سباك مؤهل تأهيلاً كاملاً.

- 1 قم بإزالة لوحة التحكم من الخزان.
- 2 قم بإزالة البراغي وفك صمام التدفق.
- 3 قم بتوصيل أنبوب مدخل المياه واربط الخرطوم بإحكام.
- 4 أحكم ربط صمام التدفق والمسامير، ثم أعد تركيب لوحة التحكم.
- 5 أحكم ربط المسامير واضبط البراغي الموجودة على الإطار لضمان المحاذاة الرأسية الصحيحة.
- 6 اضبط ارتفاع أرجل الإطار وأحكم ربط براغي التثبيت.
- 7 ركب أنبوب الانحناء للتلوث باستخدام الحلقة الدائرية، وقم بتوصيله بأنبوب الصرف الحالي.
- 8 ركب أكواب الشطف/التلوث. ركب قضبان تعليق المراض في الإطار.
- 9 اضبط الذراع المتداخل في الجزء العلوي من الخزان المثبت في الجدار على كلا الجانبين.
- 10 ثبت إطار الخزان في الأرضية باستخدام المثبتات المرفقة. يرجى الاحتفاظ بالوسادة البيضاء المصنوعة من مادة EVA لتركيب المراض.

قبل بناء جدار حول الخزان، يرجى ملاحظة متطلبات الحد الأدنى للعمق في الصفحة 6.



تابع على الصفحة التالية



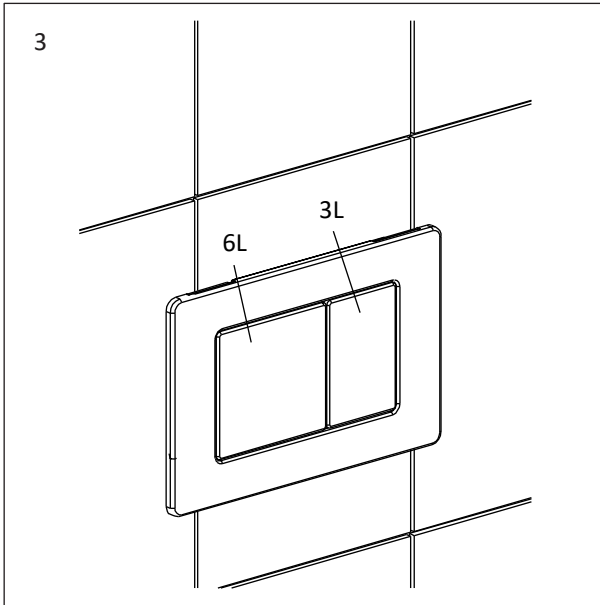
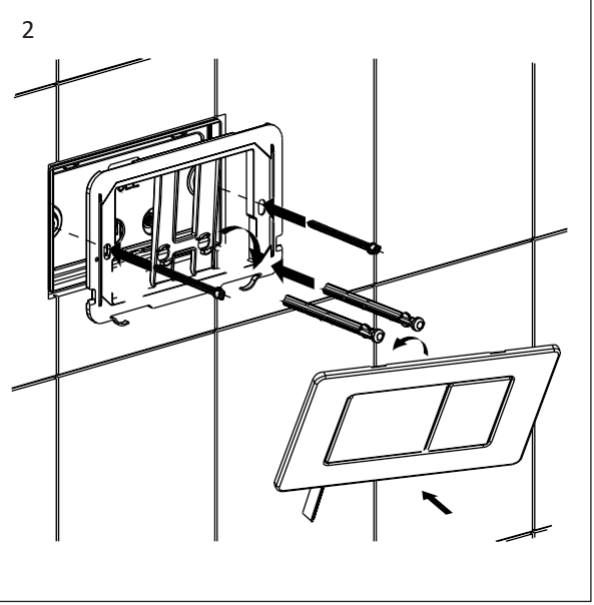
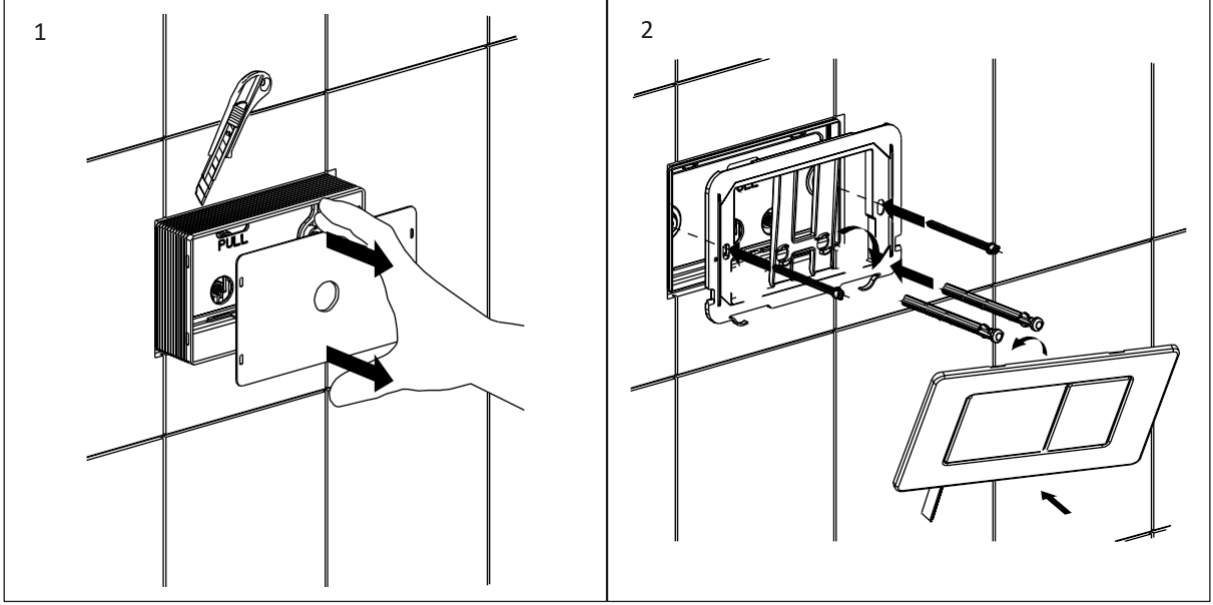
## خطوات التركيب (لوحة التدفق)

يرجى ملاحظة: يلزم وجود عمق جدار لا يقل عن 35 مم لجميع ألواح السكب من LUSO لتستقر بشكل مستوي على الجدار.

1 قم بقص لوحة التحكم على الخزان بالقرب من البلاط/الجدار.

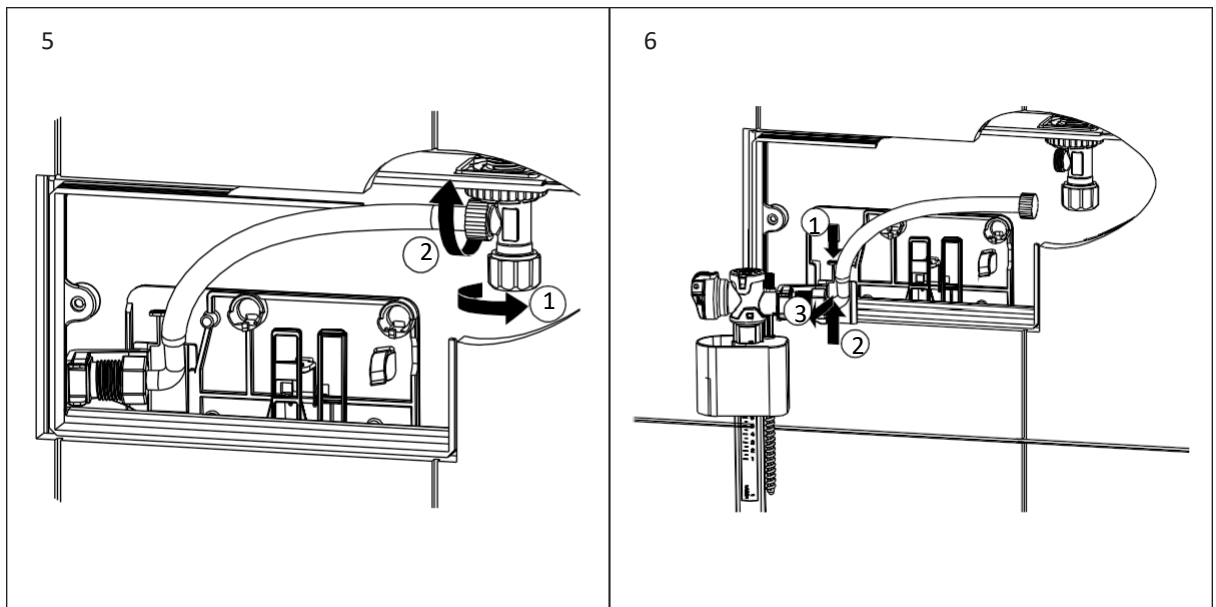
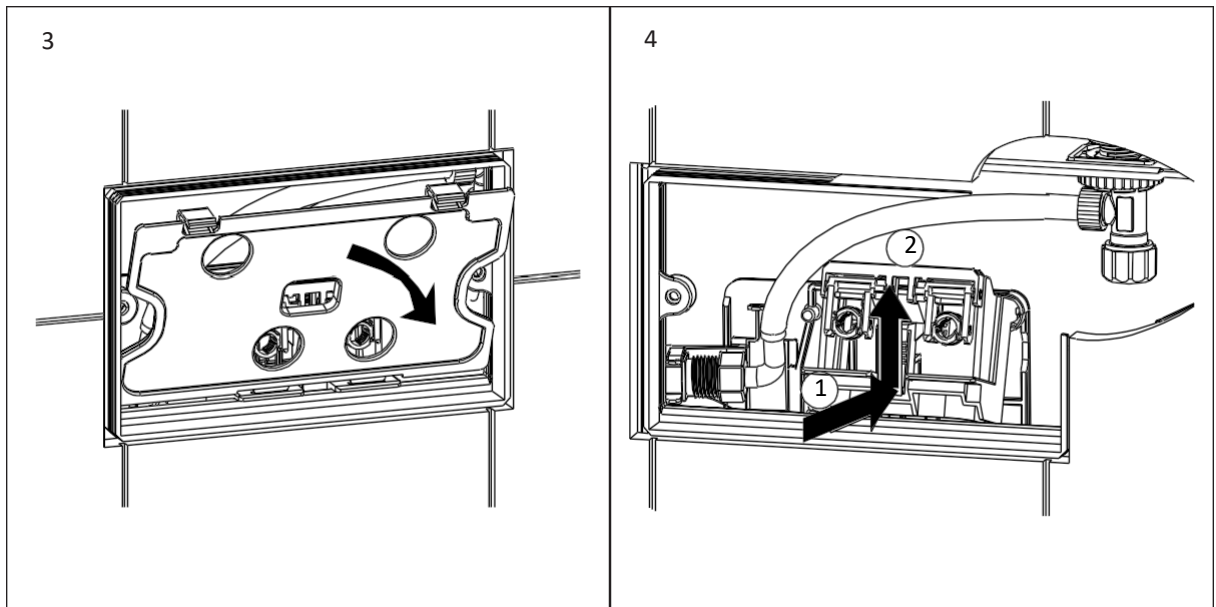
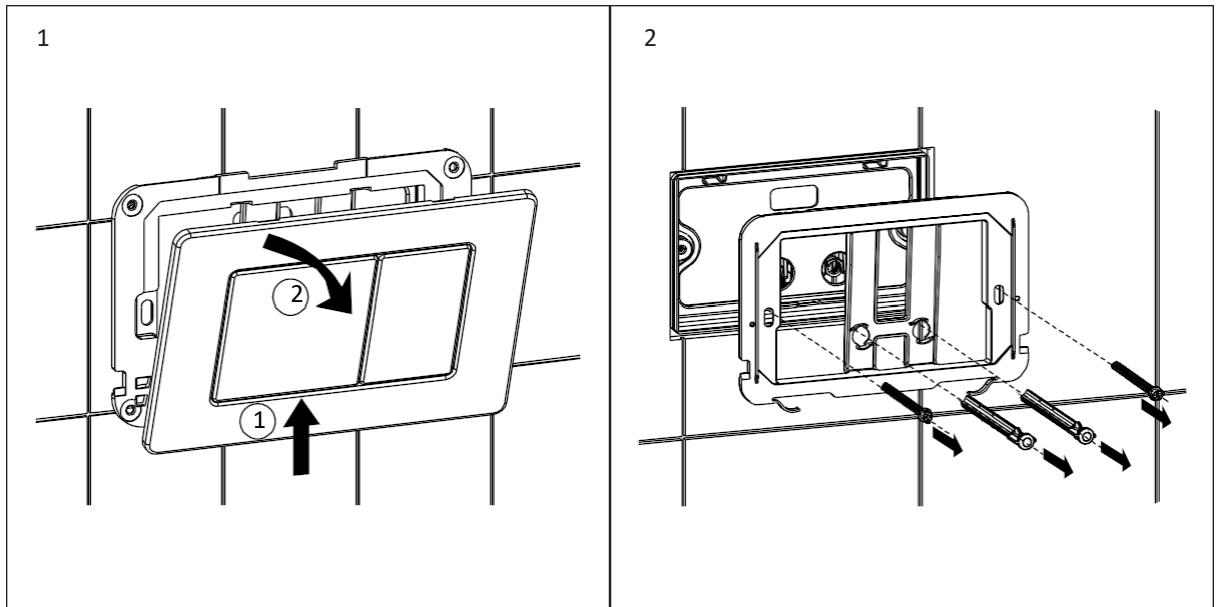
2 اربط قضبان السكب وقضبان التوصيل لتثبيت كثيفة اللوحة.

3 ركب لوحة السكب.

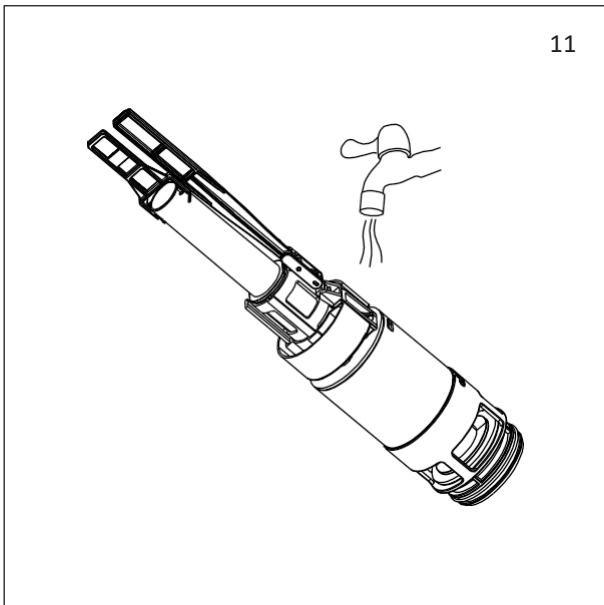
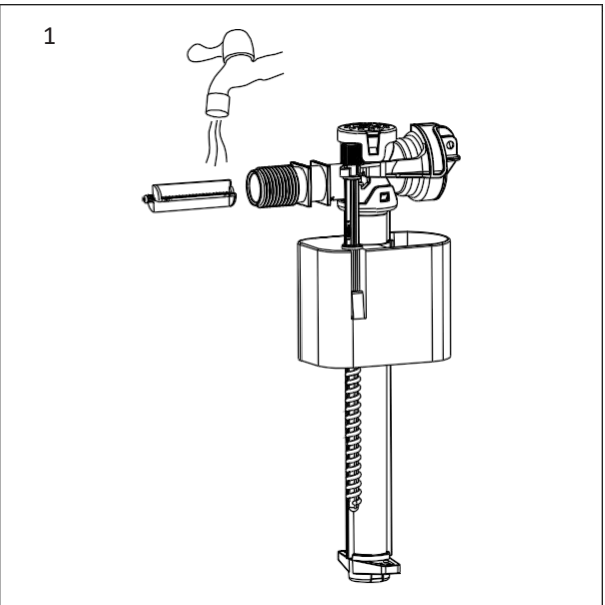
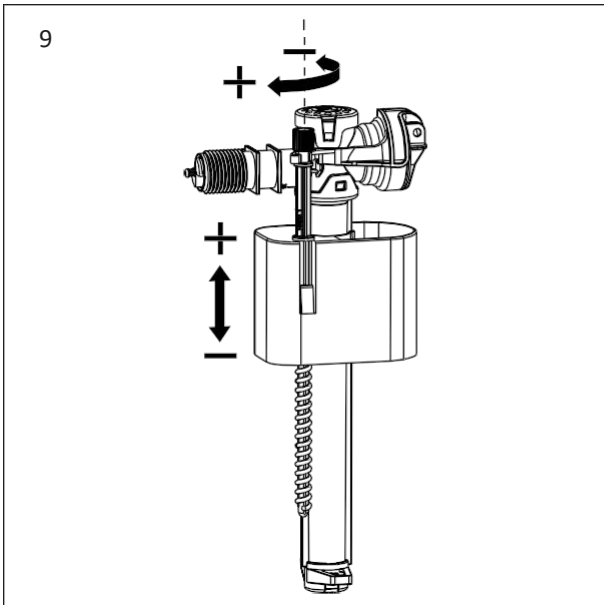
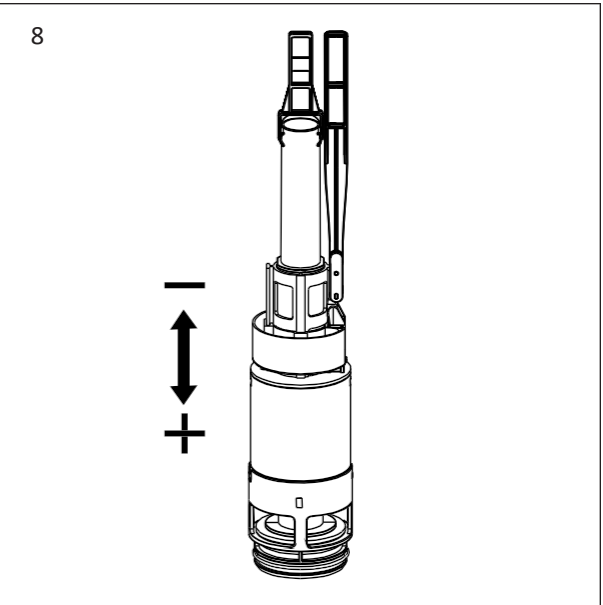
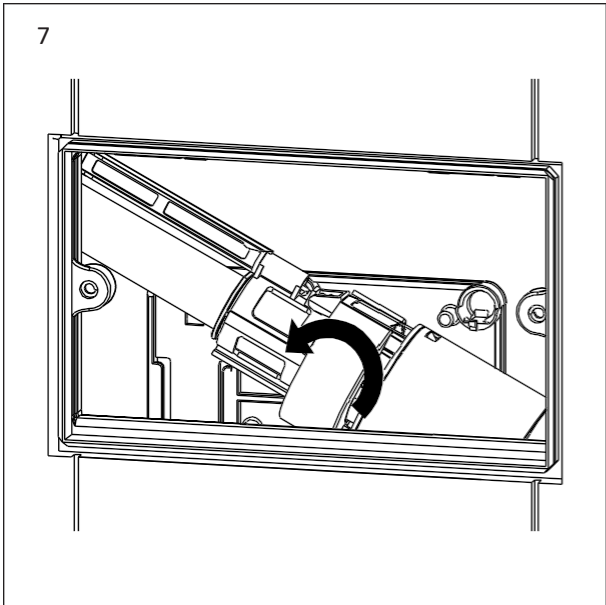


في المناطق ذات المياه العسرة، نوصي بالصيانة كل 3 أشهر للحفاظ على الأداء الأمثل.

- 1 قم بإزالة لوحة السكب.
  - 2 قم بإزالة قضبان التدفق وقضبان التوصيل وكتيفة اللوحة.
  - 3 قم بإزالة لوحة التحكم.
  - 4 قم بإزالة مجموعة إطار المسمار.
  - 5 اعزل الماء وفك أنبوب مدخل المياه.
  - 6 قم بإزالة صمام مدخل المياه (يوجد مشبك تثبيت يجب سحبه للأمام).
  - 7 قم بإزالة صمام التدفق عن طريق فك المشبك الذي يثبتته في مكانه.
  - 8 يمكن إجراء تعديلات على حجم التدفق.
  - 9 يمكن إجراء تعديلات على صمام مدخل المياه لزيادة حجم الخزان.
  - 10 نظّف صمام مدخل المياه عن طريق وضعه تحت الماء التنظيف (يمكن إزالة الترسبات الكلسية إذا لزم الأمر).
  - 11 نظّف صمام التدفق عن طريق وضعه تحت الماء التنظيف (يمكن إزالة الترسبات إذا لزم الأمر).
- لإعادة التجميع، اتبع الخطوات من 1 إلى 7 بترتيب عكسي.



تابع في الصفحة التالية



لتنظيف هذا المنتج والحفاظ على مظهره النهائي الخالي من العيوب، يرجى اتباع التعليمات أدناه. ستؤدي الصيانة غير الصحيحة إلى إلغاء ضمان منتجك.

C اشطف سطح المنتج بالماء النظيف.

C جفف بقطعة قماش ناعمة.

C قم بإزالة العلامات السطحية باستخدام منظف محايد بدون مسحوق خشن الحبيبات.

X لا تستخدم المنظفات الحمضية.

X لا تستخدم المنظفات أو الأقمشة الكاشطة. انتقل إلى [Lusso.com](http://Lusso.com) لتفعيل

الضمان الخاص بك.

# LUSO

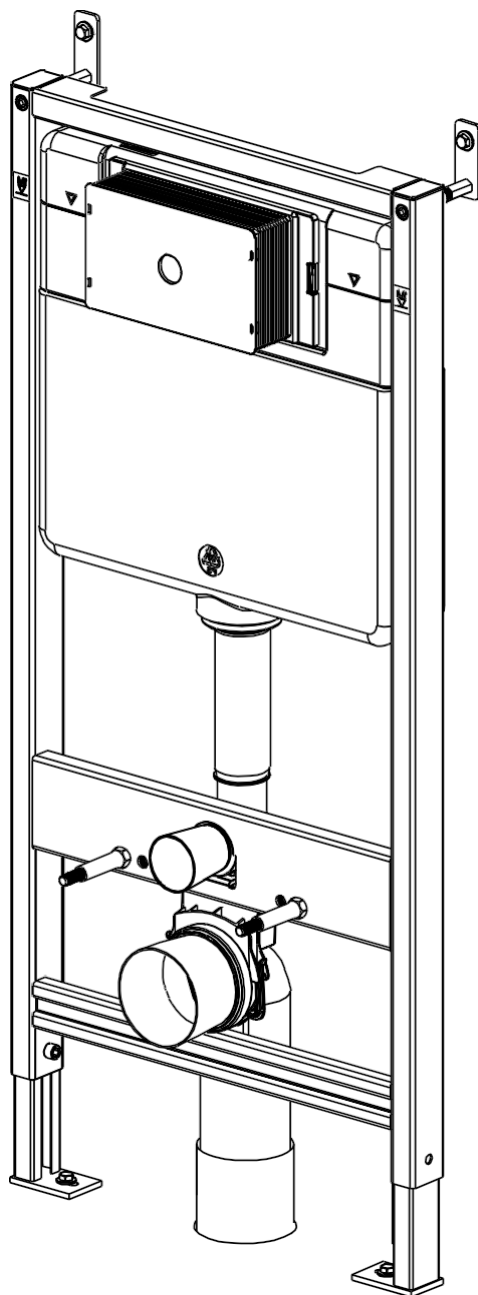
خدمة العملاء: 020 3370 4057

دولي: +44 20 3370 4057

# SENZA

WT 701

СКРИТА ЦИСТЕРНА С ДВОЙНО  
ИЗПЛАКВАНЕ И РАМКА



BG  
РЪКОВОДСТВО ЗА МОНТАЖ  
И РЪКОВОДСТВО ЗА ГРИЖА

Запазете за бъдещи справки

# LUSO

# ВЪВЕДЕНИЕ

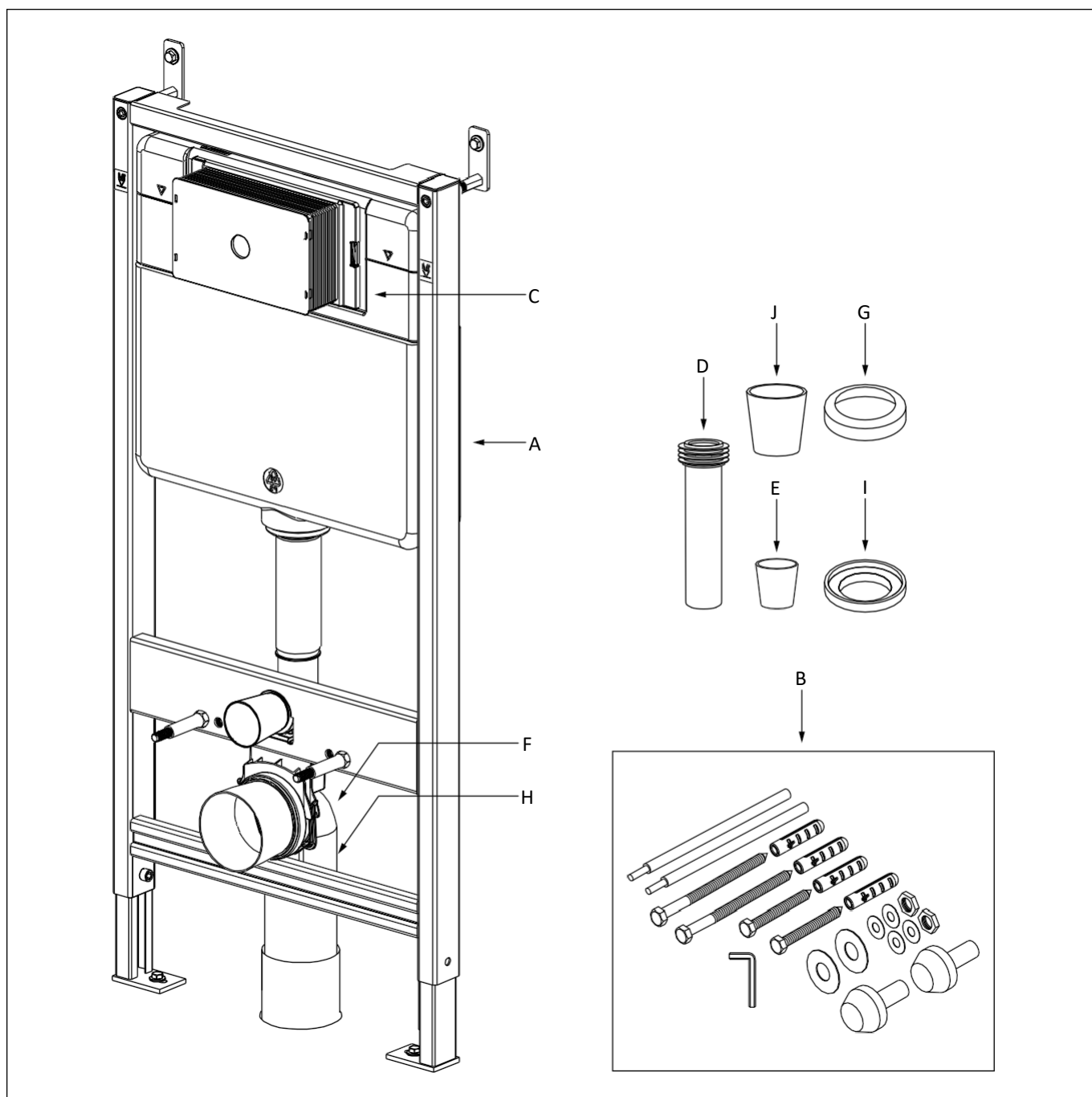
Благодарим ви, че закупихте скритата казанче и рамка за двойно промиване Senza.

Прочетете внимателно това ръководство, преди да монтирате, използвате и почиствате този продукт, и го запазете за бъдещи справки.

Ако имате въпроси във връзка с този продукт или ръководство, моля, свържете се с нашия екип за обслужване на клиенти на 020 3370 4057.

# КОМПЛЕКТ НА ПРОДУКТА

- |          |                                 |          |                            |
|----------|---------------------------------|----------|----------------------------|
| <b>A</b> | Казанче и рамка                 | <b>G</b> | О-пръстен                  |
| <b>B</b> | Комплект за фиксиране           | <b>H</b> | Права тръба за замърсяване |
| <b>C</b> | Панелна платка                  | <b>I</b> | Гумена подложка            |
| <b>D</b> | Права тръба и гумено уплътнение | <b>J</b> | Чаша за замърсяване        |
| <b>E</b> | Чаша за промиване               | <b>K</b> | Бяла подложка от EVA       |
| <b>F</b> | Огъната тръба за замърсяване    |          |                            |



# СТЪПКИ ЗА МОНТАЖ (ВОДОСБОРНИК)

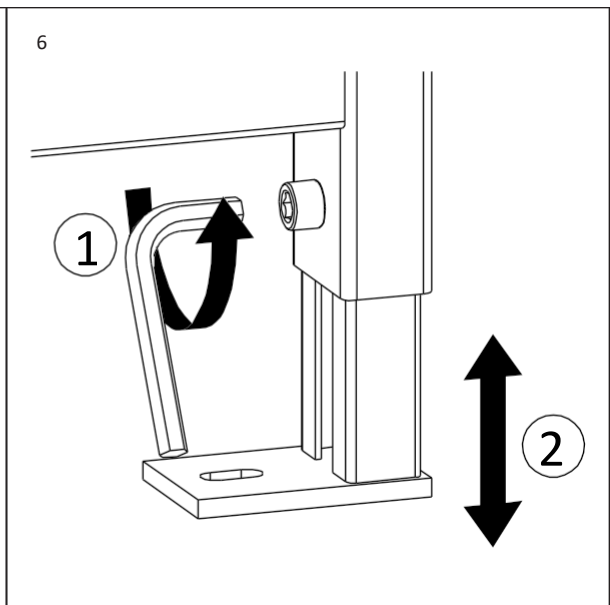
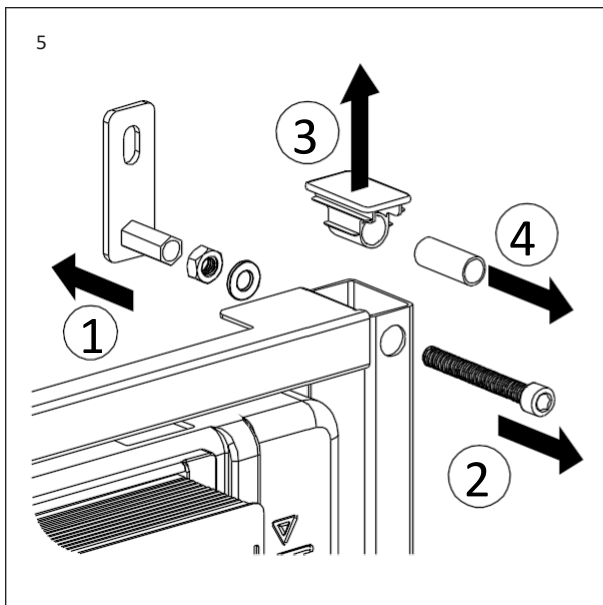
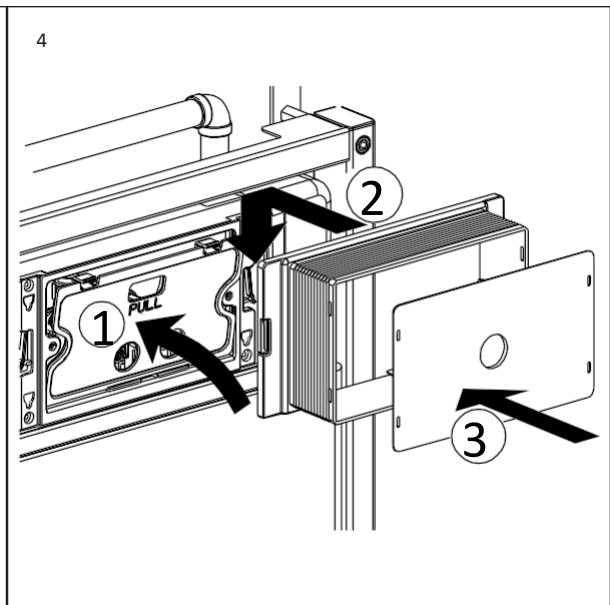
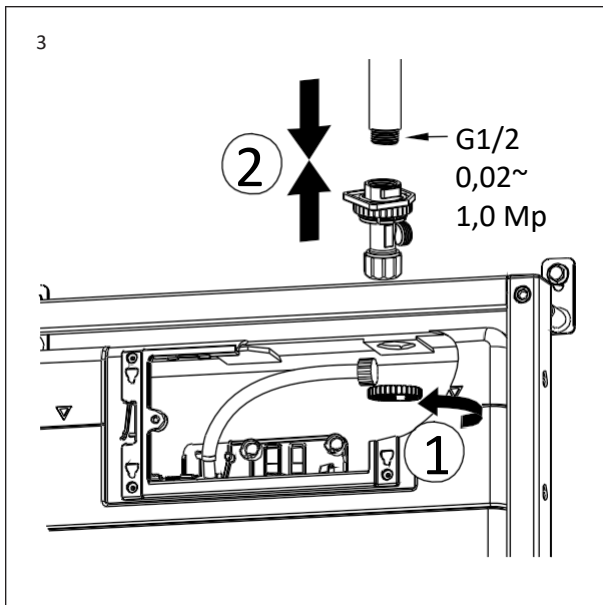
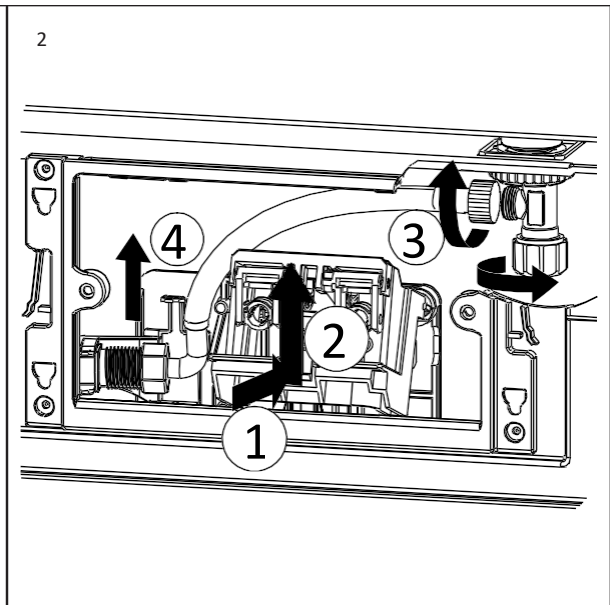
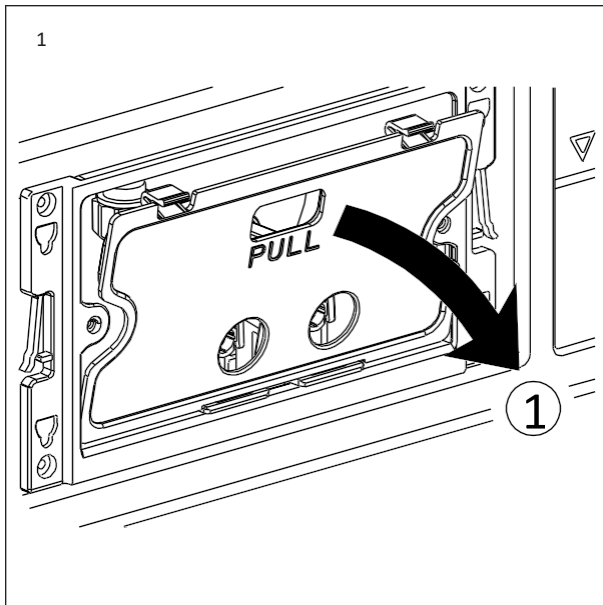
**За да се гарантира безупречно прилягане и покритие, този продукт трябва да бъде монтиран от напълно квалифициран водопроводчик.**

- 1 Отстранете таблото от казанчето.
- 2 Отстранете болтовете и развийте клапана за промиване.
- 3 Свържете тръбата за входяща вода и затегнете маркуча.
- 4 Затегнете промивния клапан и болтовете, след което монтирайте отново таблото.
- 5 Затегнете болтовете и регулирайте винтовете на рамката, за да осигурите правилно вертикално подравняване.
- 6 Регулирайте височината на крачетата на рамката и затегнете анкерните винтове.
- 7 Монтирайте тръбата за извеждане на отпадъчни води, като използвате O-пръстена, и я свържете със съществуващата тръба за отпадъчни води.
- 8 Поставете чашите за промиване/замърсяване. Монтирайте окачващите пръти на тоалетната в рамката.
- 9 Регулирайте телескопичната стрела в горната част на казанчето, закрепена към стената от двете страни.
- 10 Закрепете рамката на цистерната към пода с помощта на

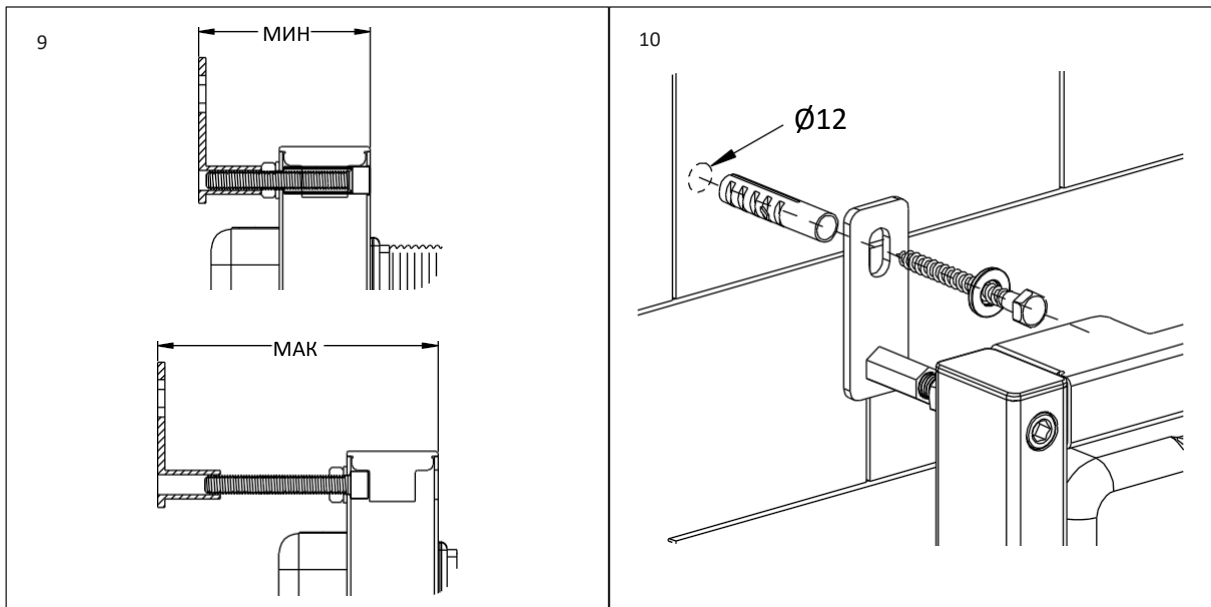
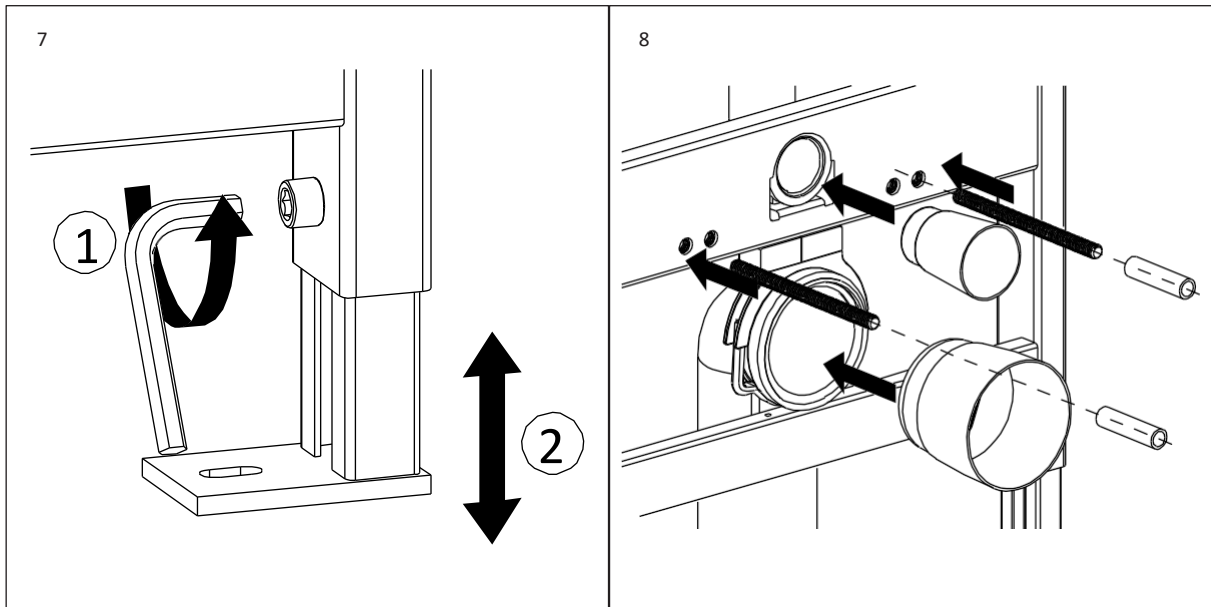
предоставените крепежни елементи. Запазете бялата EVA подложка

за монтаж на тоалетната.

**Преди да изградите стена около казанчето, обърнете внимание на изискванията за минимална дълбочина на страница 6.**



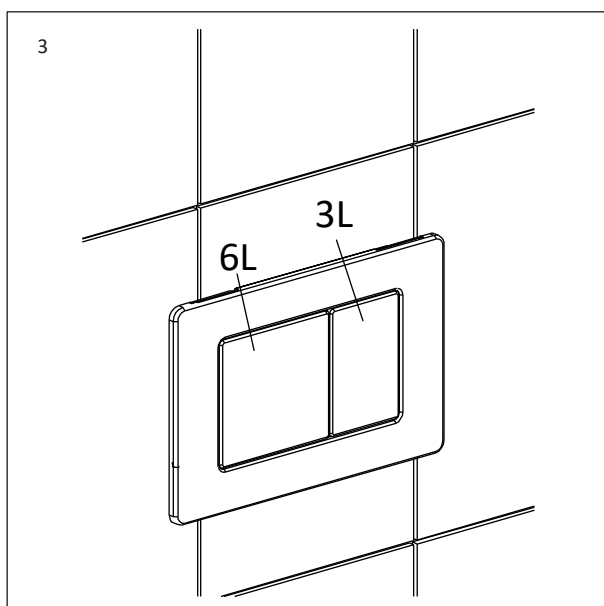
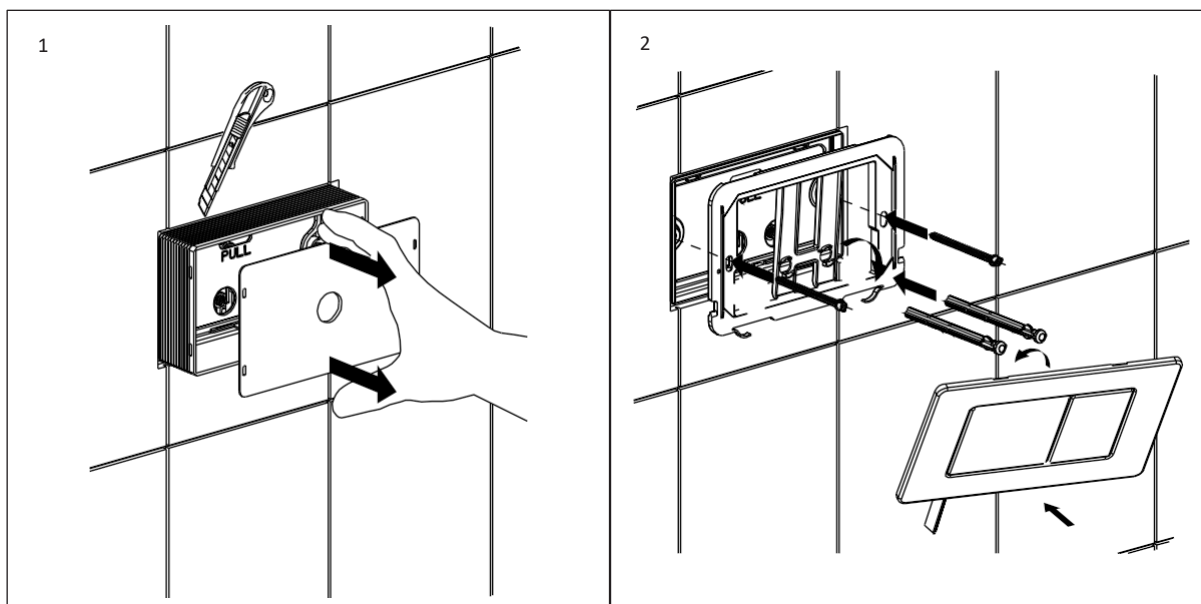
ПРОДЪЛЖАВА НА СЛЕДВАЩАТА СТРАНИЦА



# СТЪПКИ ЗА МОНТАЖ (ПЛОЧА ЗА СТРУЯ)

**Обърнете внимание:** за да могат всички плочи за промиване Lusso да прилягат плътно към стената, е необходима минимална дълбочина на стената от 35 mm.

- 1 Изрежете панела на казанчето близо до плочките/стената.
- 2 Завийте прътите за промиване и свързващите пръти, за да закрепите скобата на панела.
- 3 Монтирайте плочата за струйно промиване.

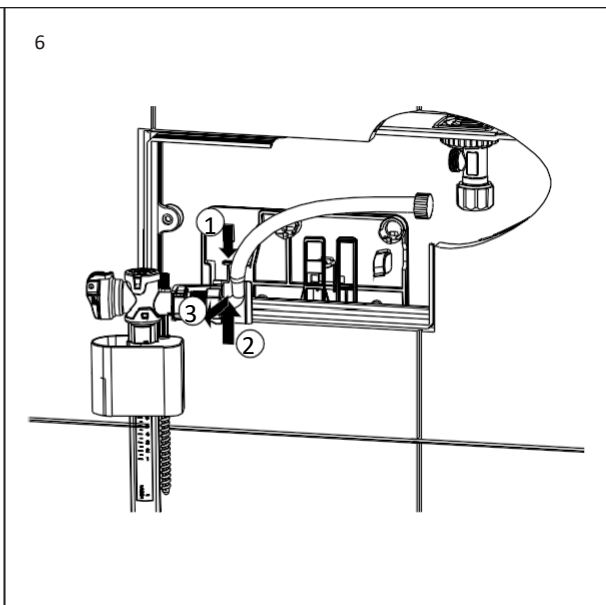
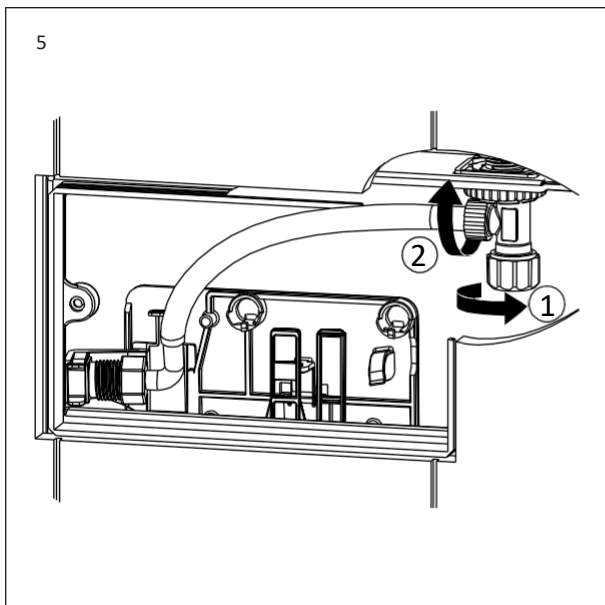
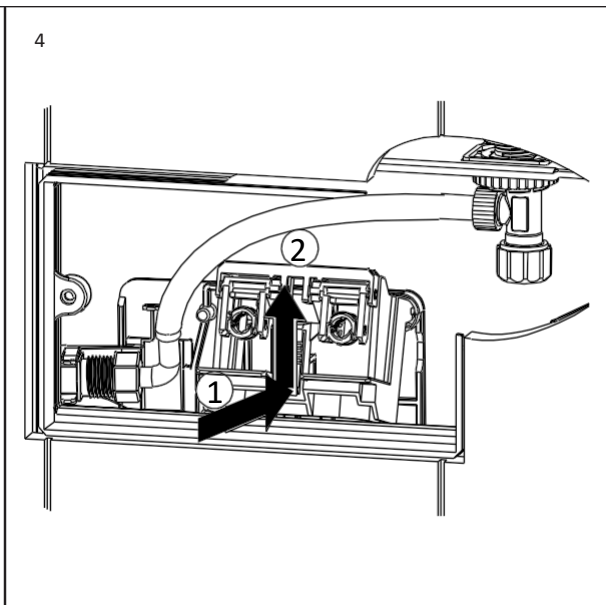
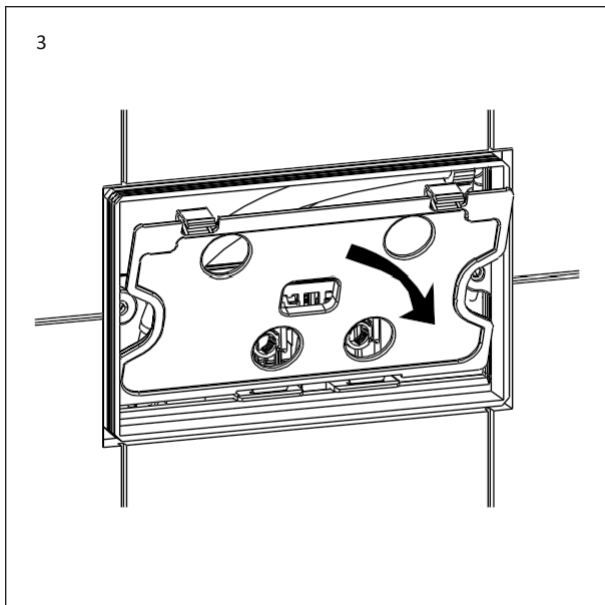
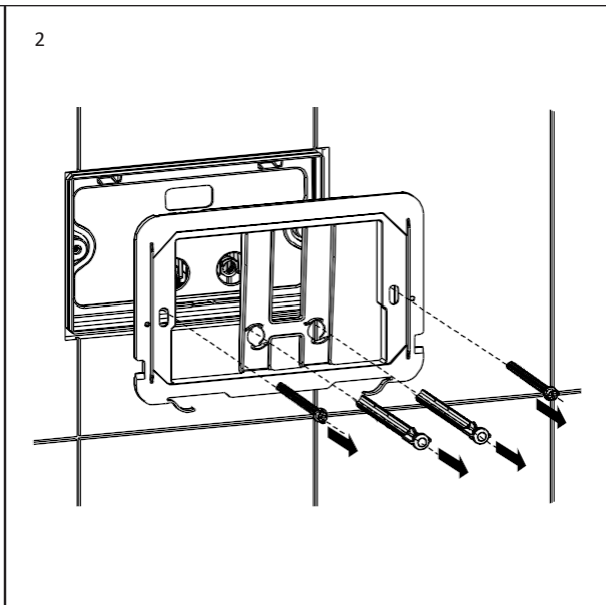
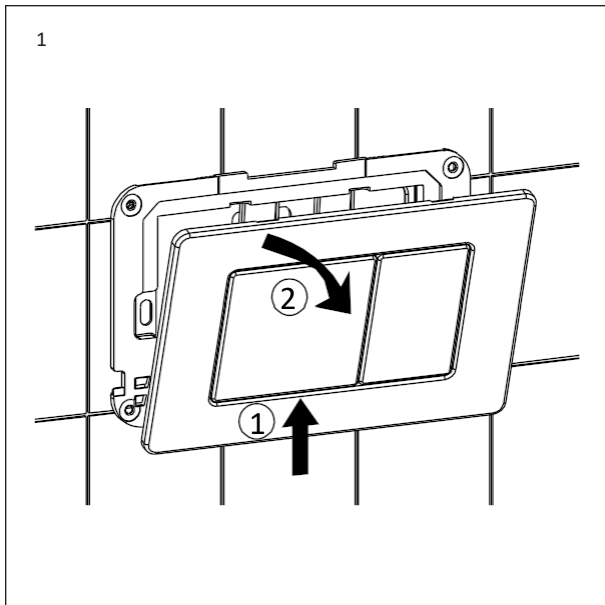


# ПОДДРЪЖКА

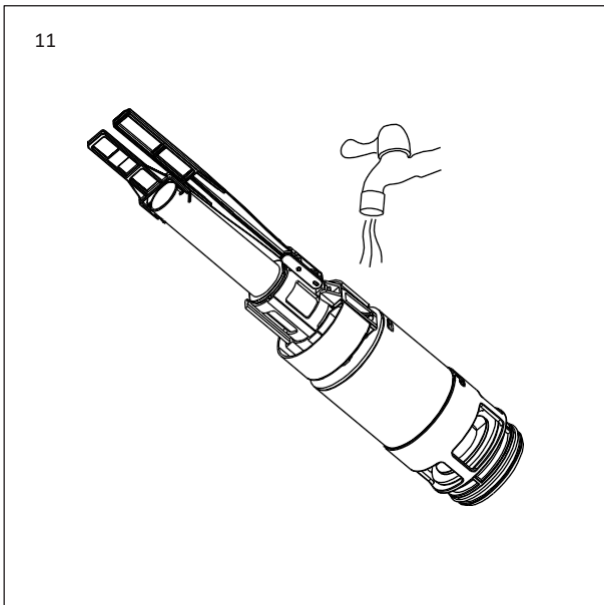
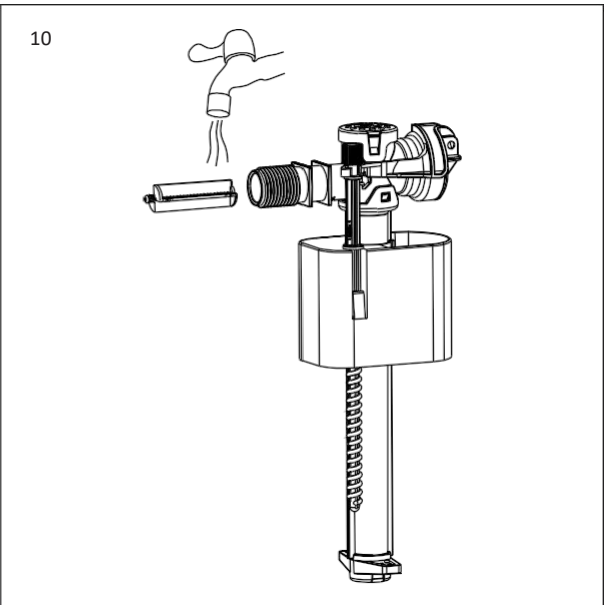
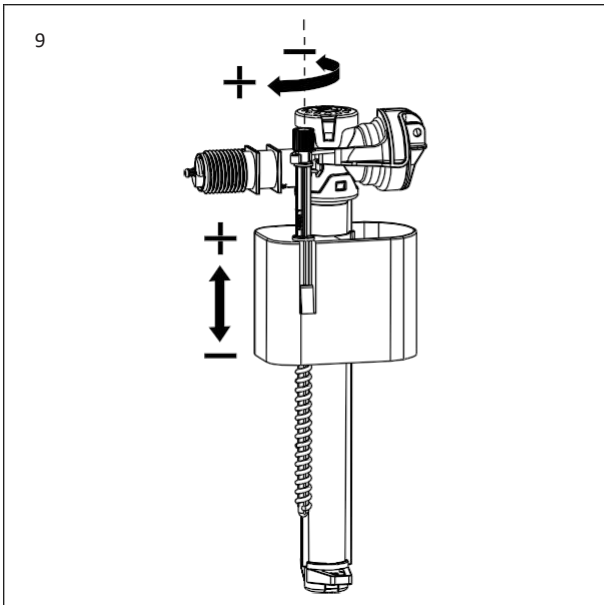
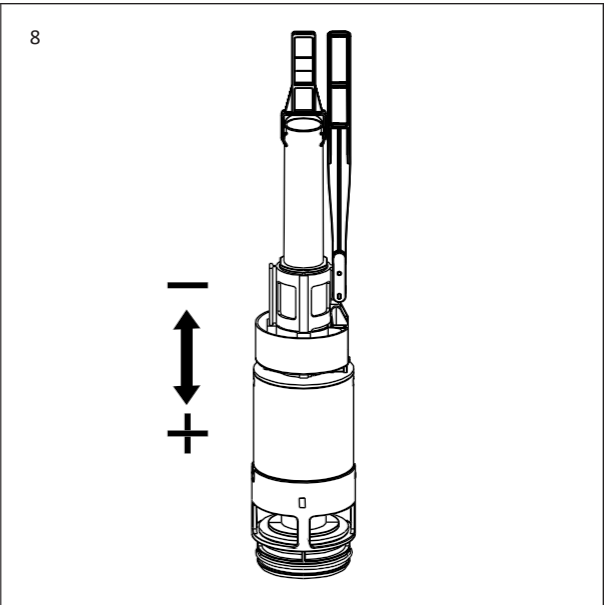
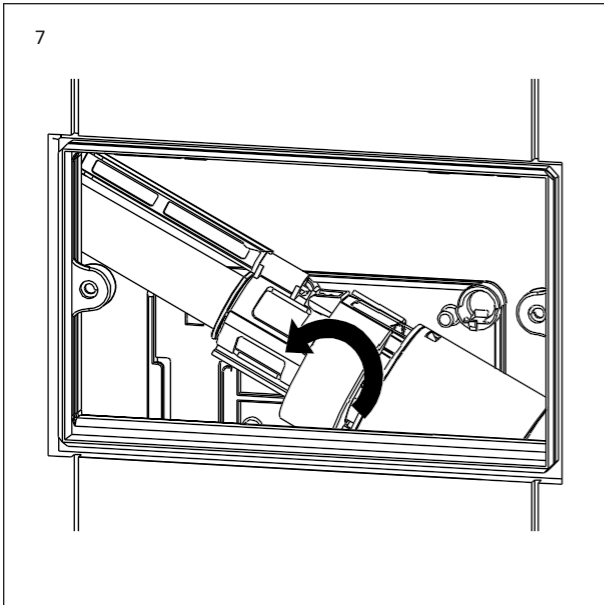
**В райони с твърда вода препоръчваме поддръжка на всеки 3 месеца, за да се поддържа оптимална производителност.**

- 1 Свалете плочата за промиване.
- 2 Отстранете прътите за промиване, свързващите пръти и скобата на панела.
- 3 Свалете панела.
- 4 Отстранете комбинацията от рамка и болтове.
- 5 Изолирайте водата и развийте тръбата за входяща вода.
- 6 Извадете клапана за входяща вода (има фиксираща скоба, която трябва да се издърпа напред).
- 7 Извадете промивния клапан, като освободите скобата, която го държи на място.
- 8 Може да се регулира обемът на промиването.
- 9 Могат да се направят корекции на клапана за входяща вода, за да се увеличи обемът на резервоара.
- 10 Почистете клапана за входяща вода, като го пуснете под чиста вода (при необходимост може да се отстрани котления камък).
- 11 Почистете клапана за промиване, като го пуснете под чиста вода (при необходимост може да се отстрани котления камък).

**За да сглобите отново, изпълнете стъпки от 1 до 7 в обратен ред.**



ПРОДЪЛЖАВА НА СЛЕДВАЩАТА СТРАНИЦА



# ИНСТРУКЦИИ ЗА ГРИЖА

За да почистите и поддържате безупречното покритие на този продукт, моля, следвайте инструкциите по-долу. Неправилната поддръжка ще анулира гаранцията на продукта ви.

**С** Изплакнете повърхността на продукта с чиста вода.

**С** Подсушете с мека кърпа.

**С** Отстранете повърхностните следи с неутрален почистващ препарат без едрозърнест прах.

**Х** Не използвайте киселинни почистващи препарати.

**Х** Не използвайте абразивни почистващи

препарати или кърпи. Отидете на [Lusso.com](http://Lusso.com), за

да активирате гаранцията си.

# LUSSO

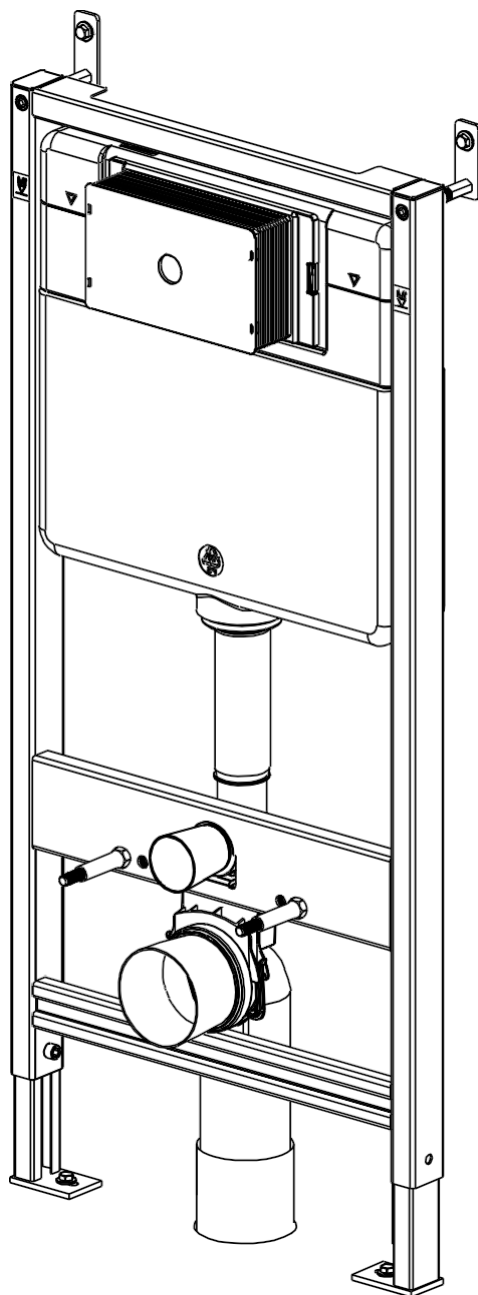
Обслужване на клиенти: 020 3370 4057

Международен: +44 20 3370 4057

# SENZA

WT 701

SKRYTÁ SPLACHOVACÍ NÁDRŽ  
S DVOJITÝM SPLACHOVÁNÍM A RÁM



CS  
PRŮVODCE INSTALACÍ  
A ÚDRŽBU

Uschovejte prosím pro budoucí použití

# LUSO

# ÚVOD

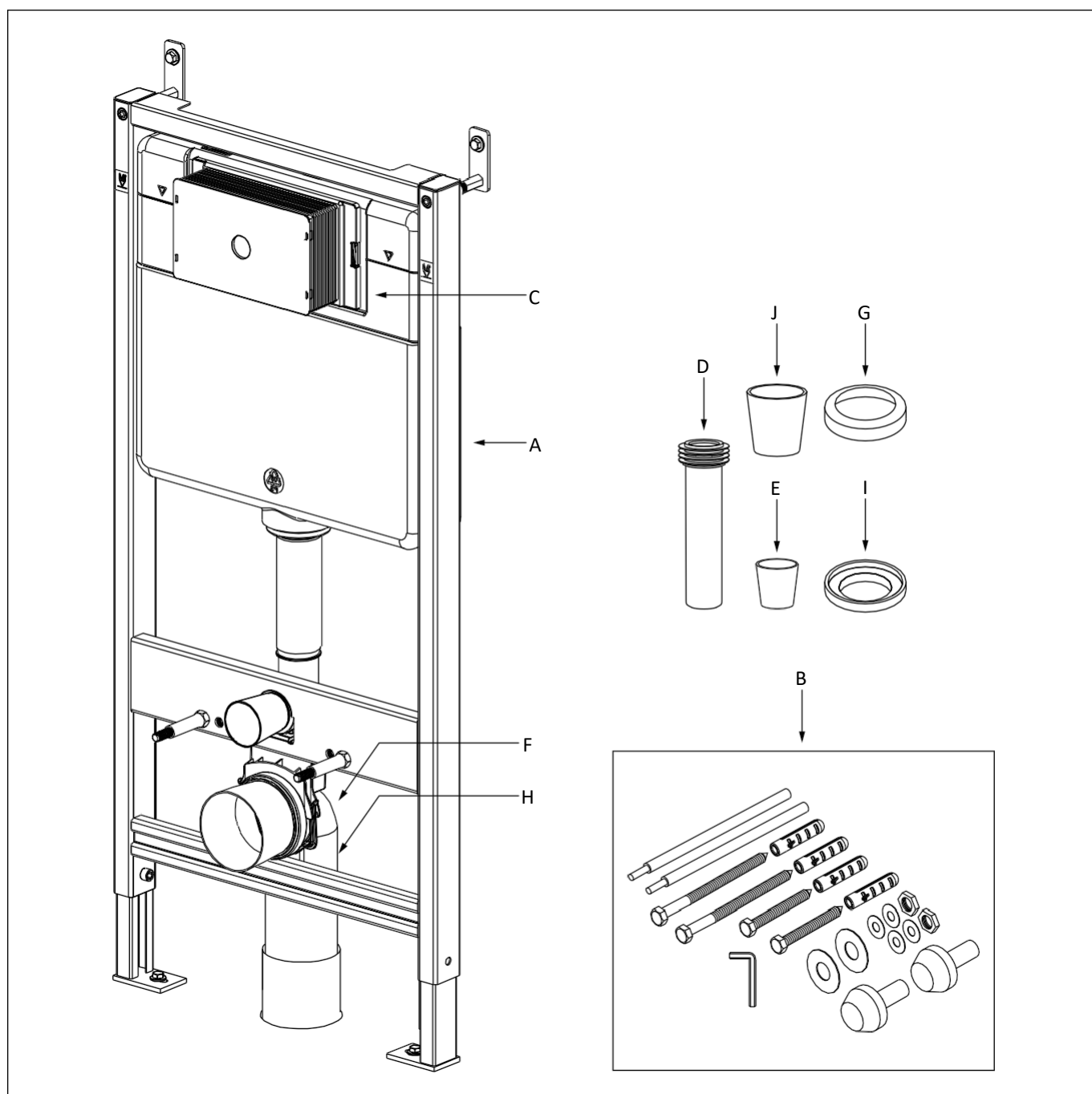
Děkujeme, že jste si zakoupili skrytou nádržku a rám se dvěma splachovacími režimy Senza.

Před instalací, používáním a čištěním tohoto produktu si prosím pečlivě přečtěte tuto příručku a uschovejte ji pro budoucí použití.

Máte-li jakékoli dotazy týkající se tohoto produktu nebo příručky, obraťte se na náš tým zákaznického servisu na čísle 020 3370 4057.

# SADA PRODUKTU

- |          |                                 |          |                              |
|----------|---------------------------------|----------|------------------------------|
| <b>A</b> | Splachovací nádržka a rám       | <b>G</b> | O-kroužek                    |
| <b>B</b> | Upevňovací sada                 | <b>H</b> | Přímé potrubí pro znečištění |
| <b>C</b> | Panelová deska                  | <b>I</b> | Gumová podložka              |
| <b>D</b> | Přímá trubka a gumové těsnění   | <b>J</b> | Nádooba na nečistoty         |
| <b>E</b> | Splachovací nádržka             | <b>K</b> | Bílá podložka EVA            |
| <b>F</b> | Ohebné potrubí proti znečištění |          |                              |



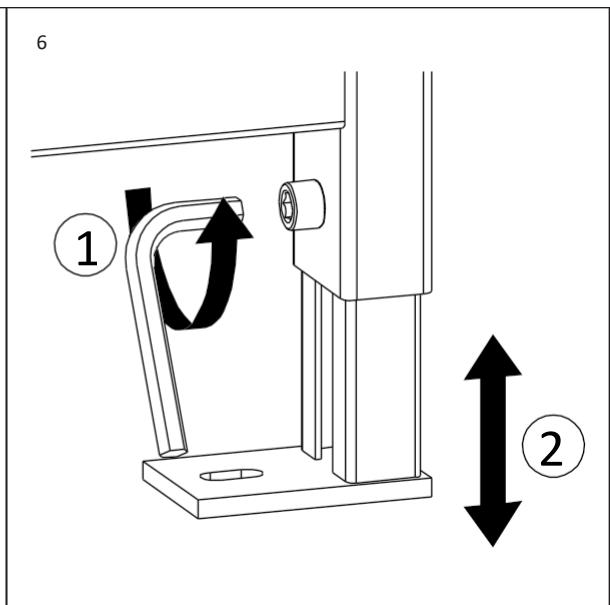
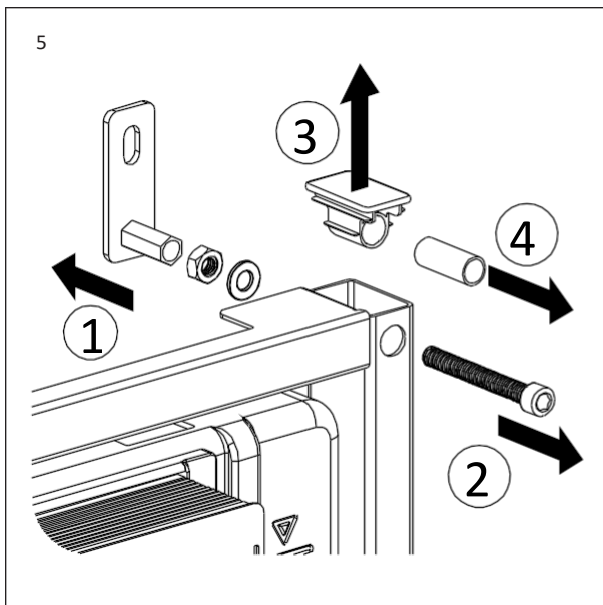
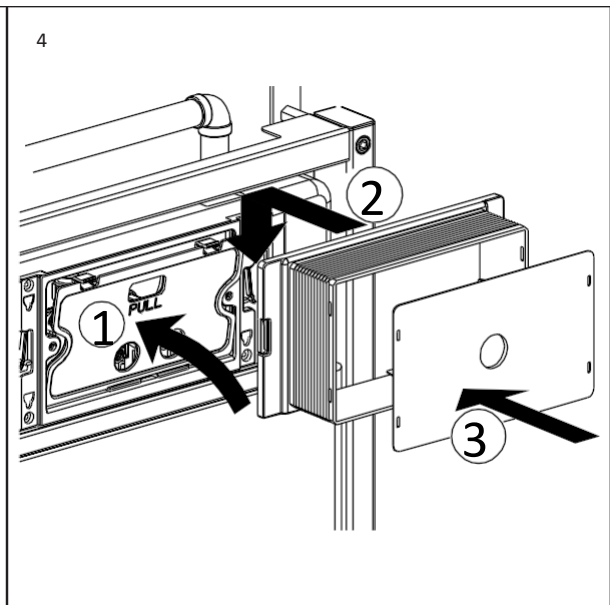
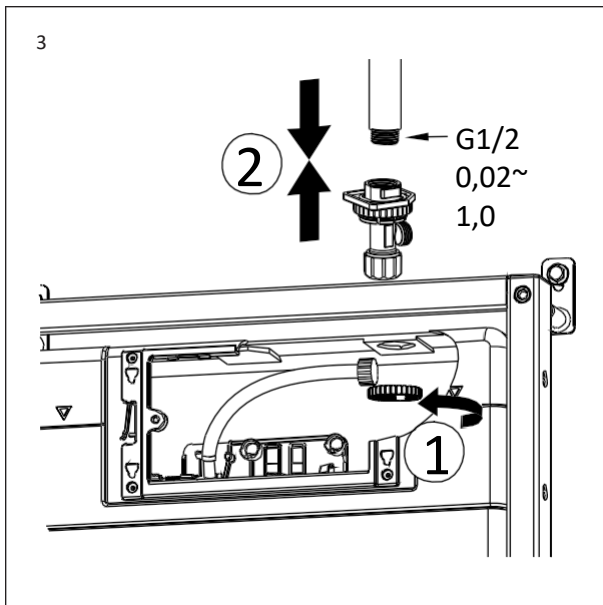
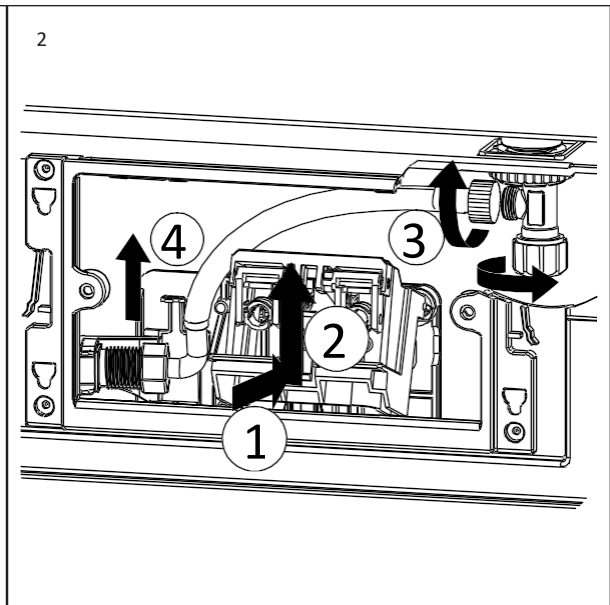
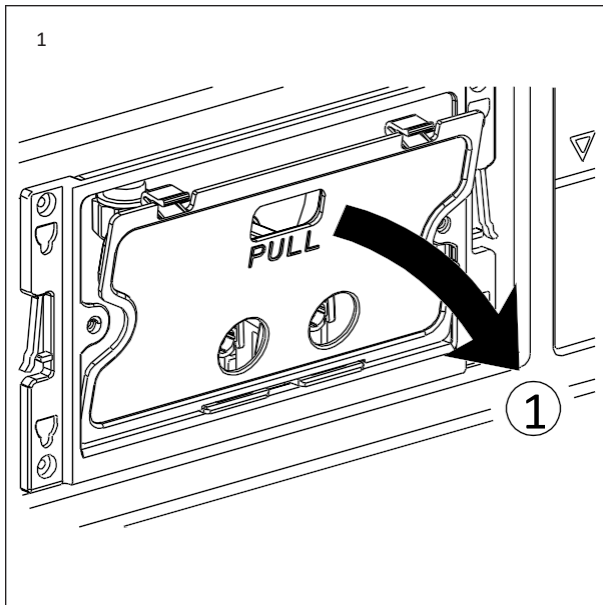
# KROKY INSTALACE (SPLACHOVACÍ NÁDRŽ)

**Aby bylo zajištěno dokonalé uchycení a zpracování, musí tento výrobek instalovat plně kvalifikovaný instalatér.**

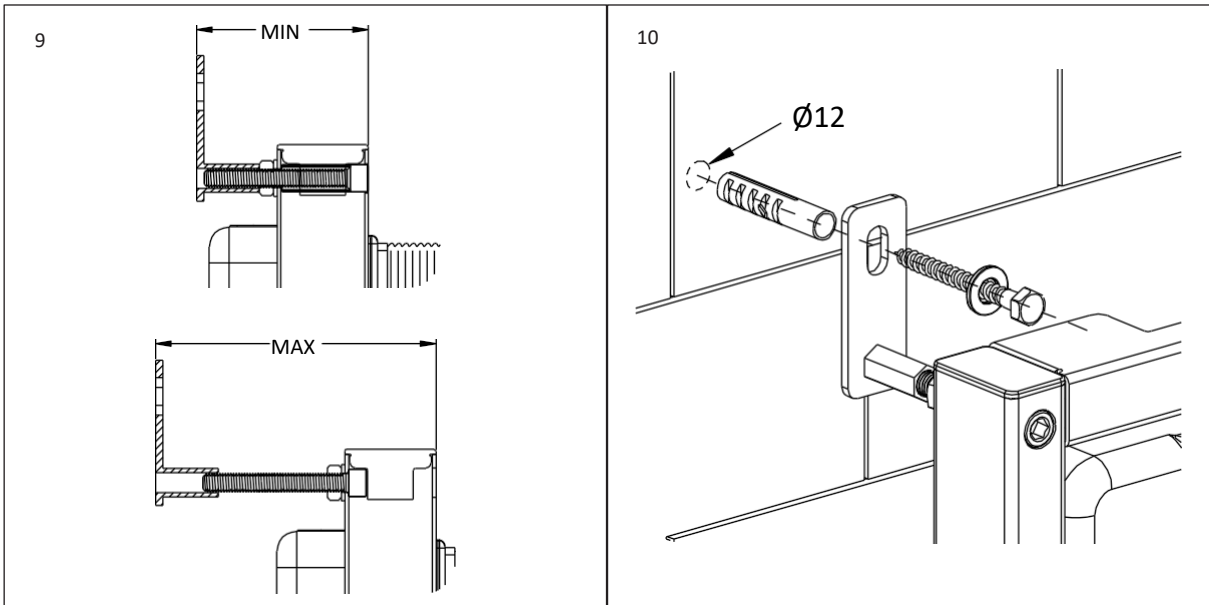
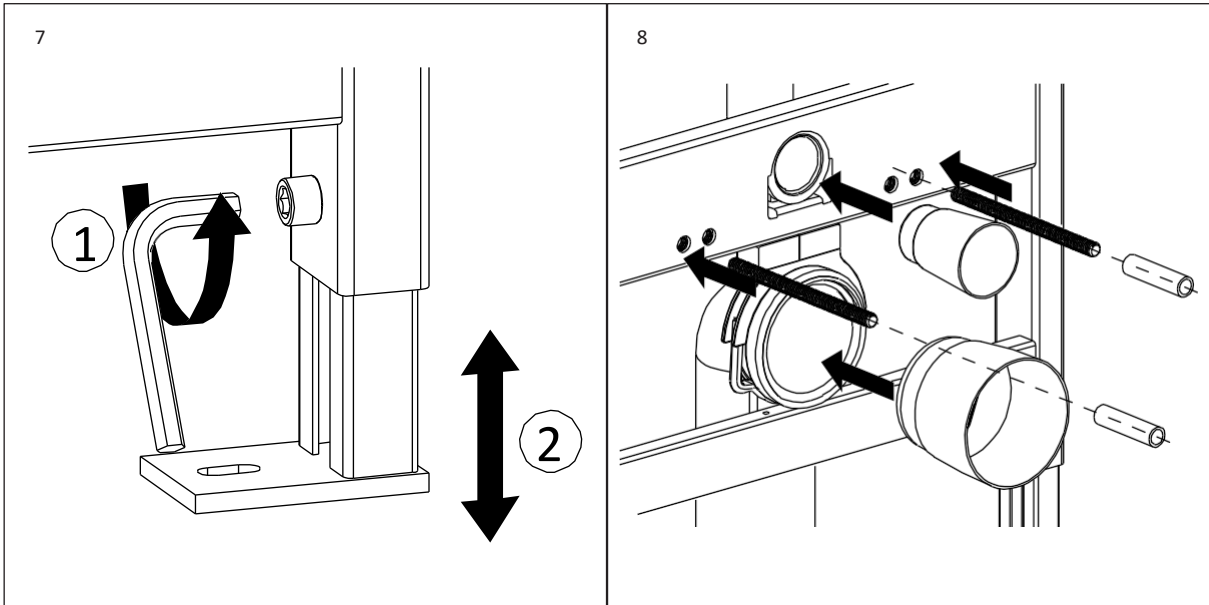
- 1 Odstraňte panelovou desku ze splachovací nádržky.
- 2 Odstraňte šrouby a odšroubujte splachovací ventil.
- 3 Připojte přívodní potrubí vody a utáhněte hadici.
- 4 Utáhněte splachovací ventil a šrouby a poté znovu namontujte panelovou desku.
- 5 Utáhněte šrouby a seřídte šrouby na rámu, abyste zajistili správné vertikální vyrovnání.
- 6 Upravte výšku nožiček rámu a utáhněte kotevní šrouby.
- 7 Namontujte odpadní ohybové potrubí pomocí O-kroužku a připojte jej ke stávajícímu odpadnímu potrubí.
- 8 Namontujte splachovací/odpadní misky. Namontujte závěsné tyče toalety do rámu.
- 9 Nastavte teleskopické rameno v horní části nádržky a zajistěte jej do zdi na obou stranách.
- 10 Upevněte rám nádržky k podlaze pomocí dodaných upevňovacích

prvků. Ponechte si prosím bílou podložku EVA pro instalaci toalety.

**Před vybudováním stěny kolem nádrže vezměte prosím na vědomí požadavky na minimální hloubku na straně 6.**



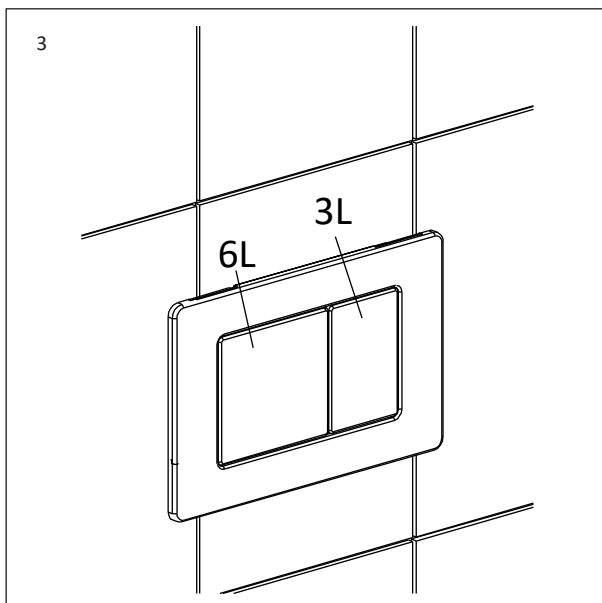
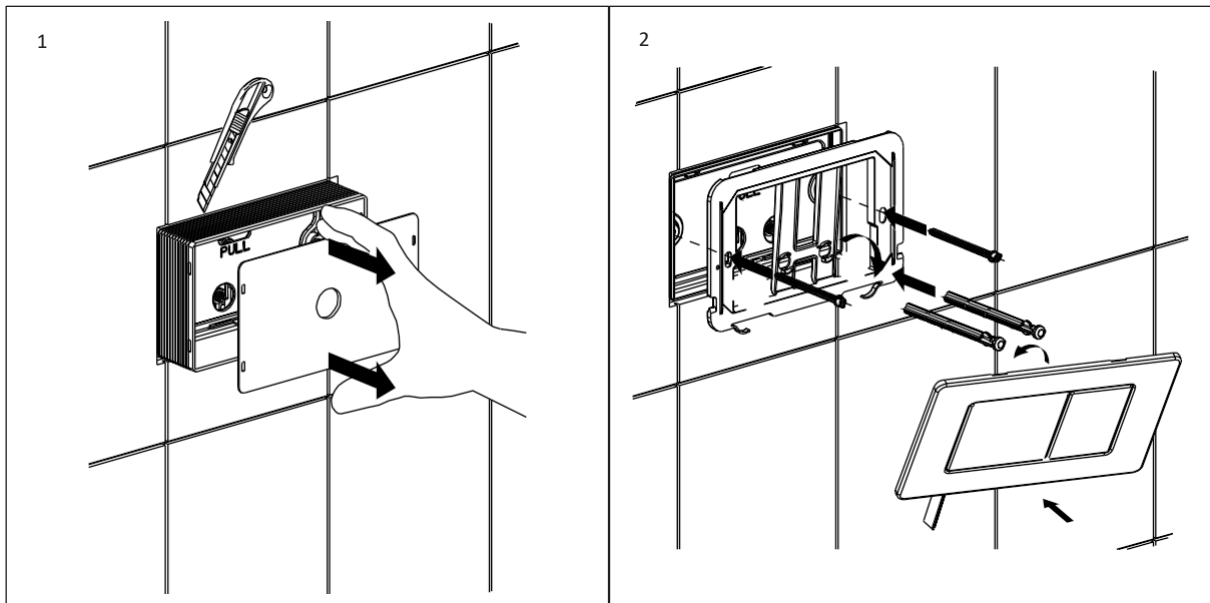
POKRAČOVÁNÍ NA DALŠÍ STRANĚ



# KROKY INSTALACE (SPLACHOVACÍ TLAČÍTKO)

**Upozornění: Pro zarovnání všech splachovacích desek Lusso se stěnou je vyžadována minimální hloubka stěny 35 mm.**

- 1 Vyřízněte desku panelu na nádržce v blízkosti dlaždic/stěny.
- 2 Zašroubujte splachovací tyče a spojovací tyče, abyste zajistili držák panelu.
- 3 Namontujte splachovací štítek.

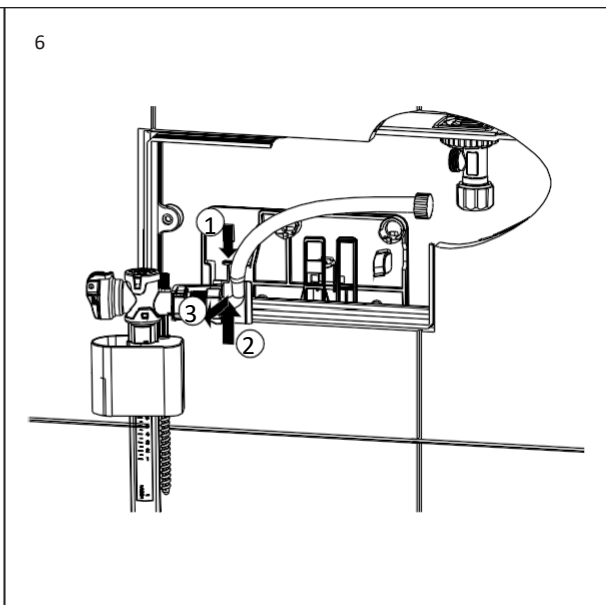
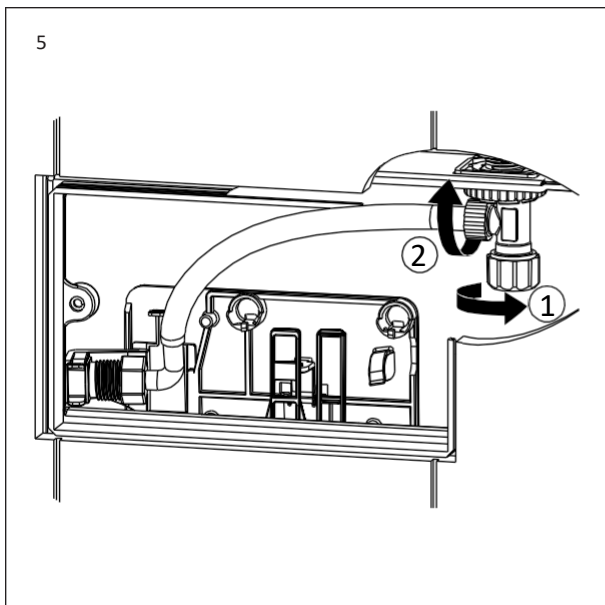
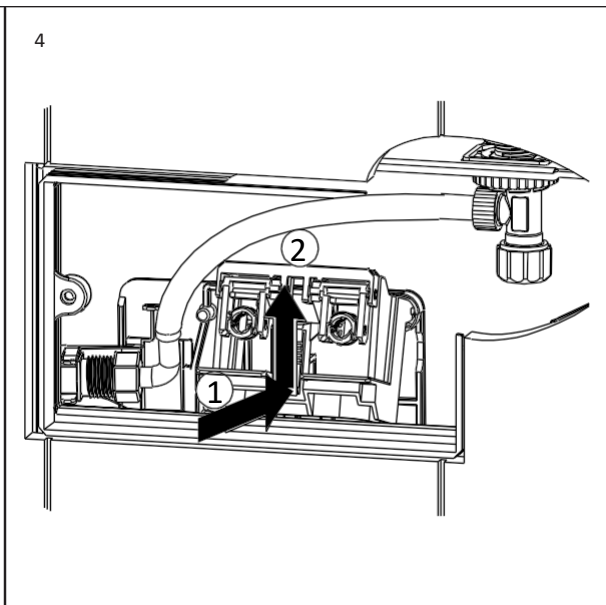
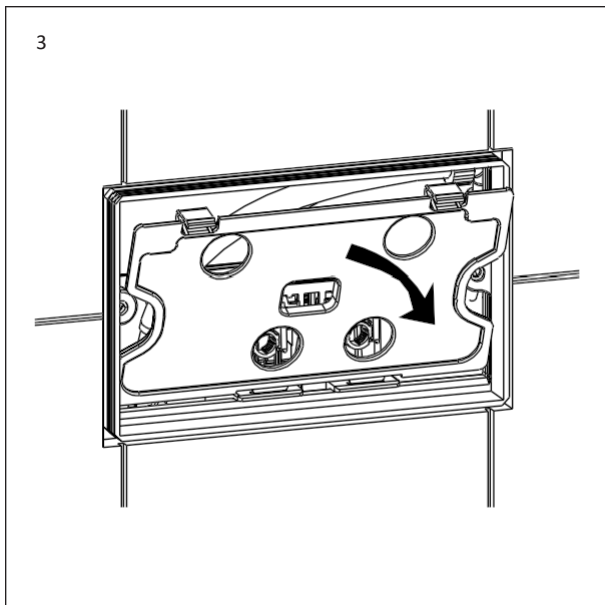
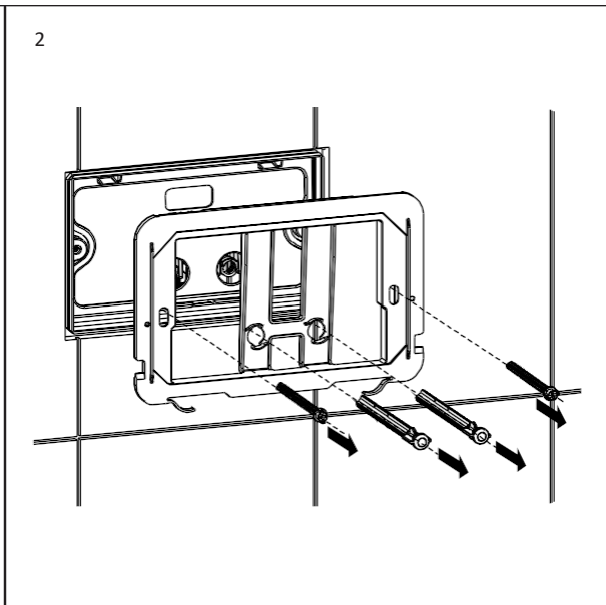
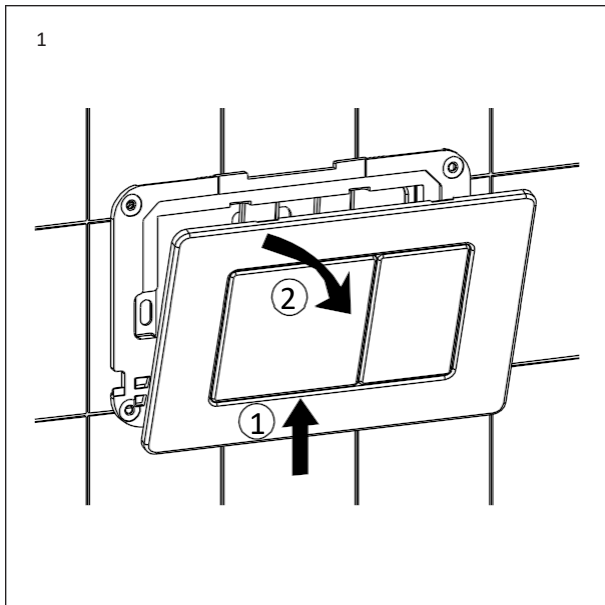


# ÚDRŽBA

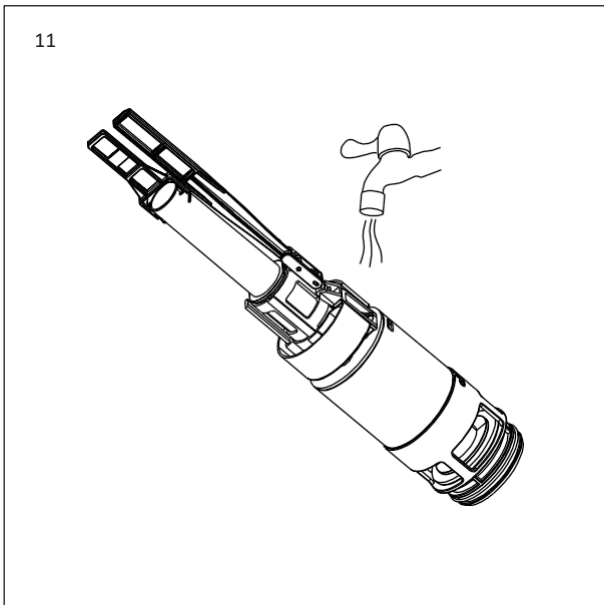
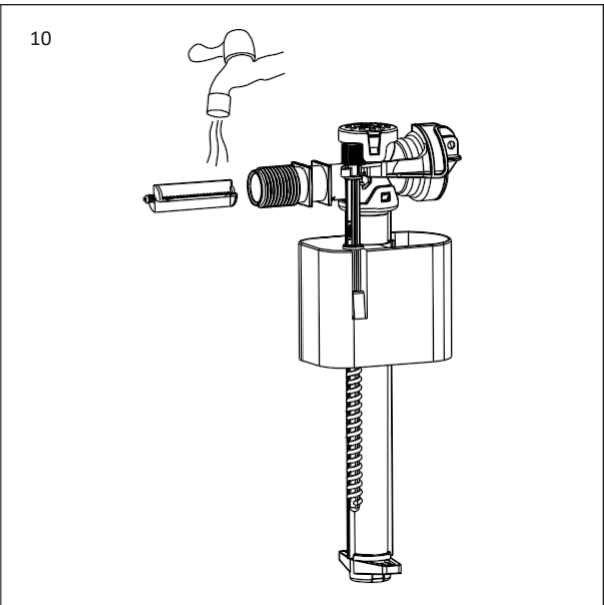
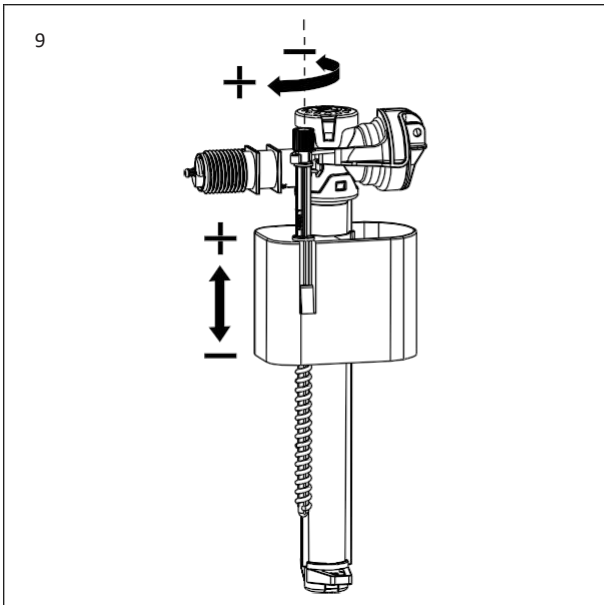
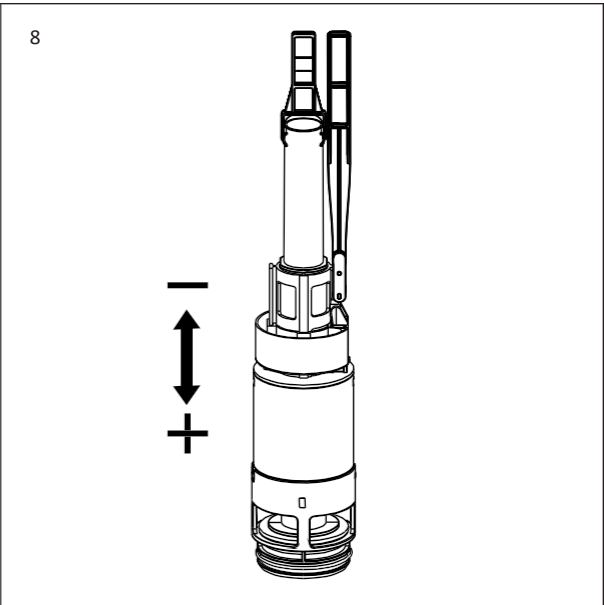
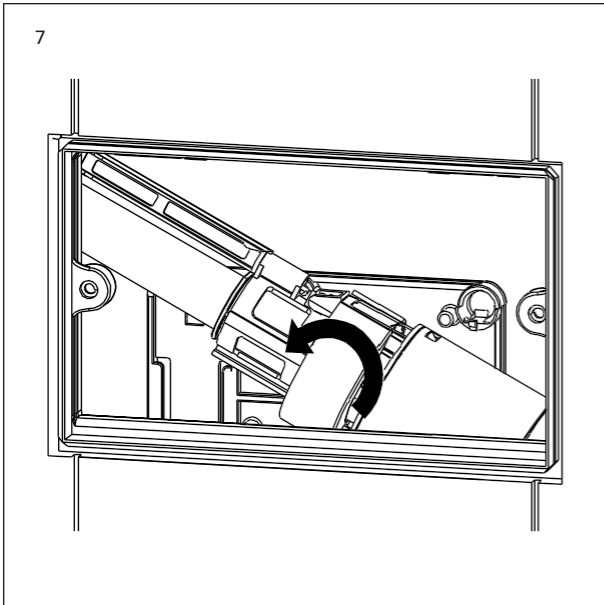
**V oblastech s tvrdou vodou doporučujeme údržbu každé 3 měsíce, aby byl zachován optimální výkon.**

- 1 Odstraňte splachovací desku.
- 2 Odstraňte splachovací tyče, spojovací tyče a držák panelu.
- 3 Odstraňte panelovou desku.
- 4 Odstraňte kombinaci rámu a šroubů.
- 5 Uzavřete přívod vody a odšroubujte přívodní potrubí vody.
- 6 Odstraňte přívodní ventil vody (je zde přídržná spona, kterou je třeba vytáhnout dopředu).
- 7 Odstraňte splachovací ventil uvolněním držáku, který jej drží na místě.
- 8 Objem splachování lze upravit.
- 9 Pro zvýšení objemu nádrže lze provést úpravy na ventilu přívodu vody.
- 10 Vyčistěte přívodní ventil vody pod tekoucí čistou vodou (v případě potřeby můžete odstranit vodní kámen).
- 11 Vyčistěte splachovací ventil pod tekoucí čistou vodou (v případě potřeby můžete odstranit vodní kámen).

**Pro opětovnou montáž postupujte podle kroků 1 až 7 v opačném pořadí.**



POKRAČOVÁNÍ NA DALŠÍ STRANĚ



# POKYNY PRO PÉČI

Pro čištění a zachování bezchybného vzhledu tohoto produktu postupujte podle níže uvedených pokynů. Nesprávná údržba zruší platnost záruky na váš produkt.

**C** Opláchněte povrch výrobku čistou vodou.

**C** Osušte měkkým hadříkem.

**C** Odstraňte povrchové stopy pomocí neutrálního čisticího prostředku bez hrubozrnného prášku.

**X** Nepoužívejte kyselé čisticí prostředky.

**X** Nepoužívejte abrazivní čisticí prostředky ani

hadříky. Přejděte na [Lusso.com](https://www.lusso.com) a aktivujte svou

záruku.

# LUSSO

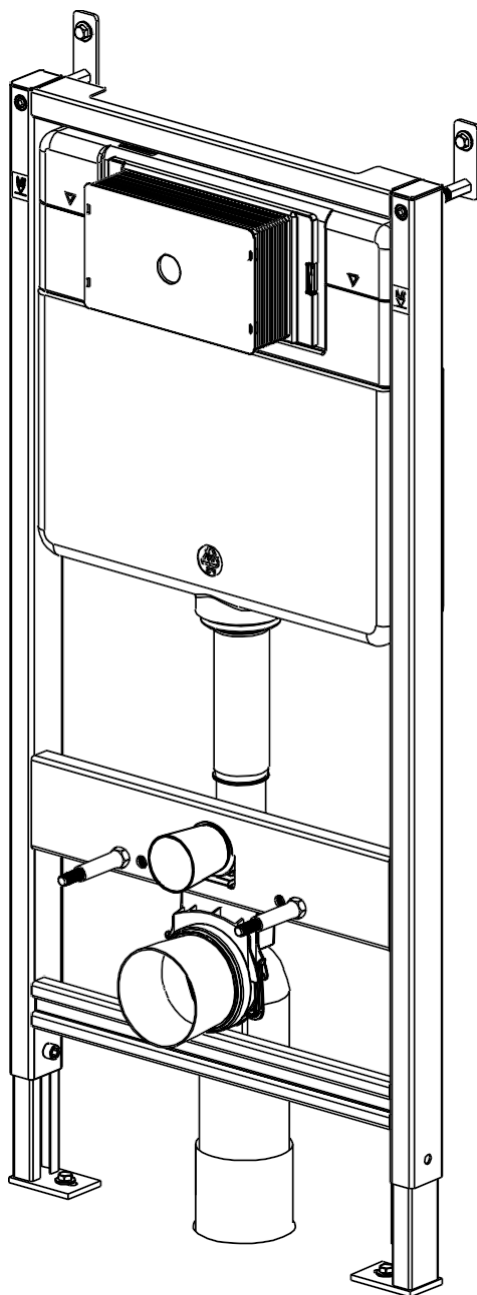
Péče o zákazníky: 020 3370 4057

Mezinárodní: +44 20 3370 4057

# SENZA

WT 701

SKJULT DOBBELT SKYLLECISTERNE OG  
RAMME



DA  
INSTALLATIONS-  
OG VEDLIGEHOLDELSERVEJLEDNING

Gem den venligst til fremtidig reference

# LUSO

# INTRODUKTION

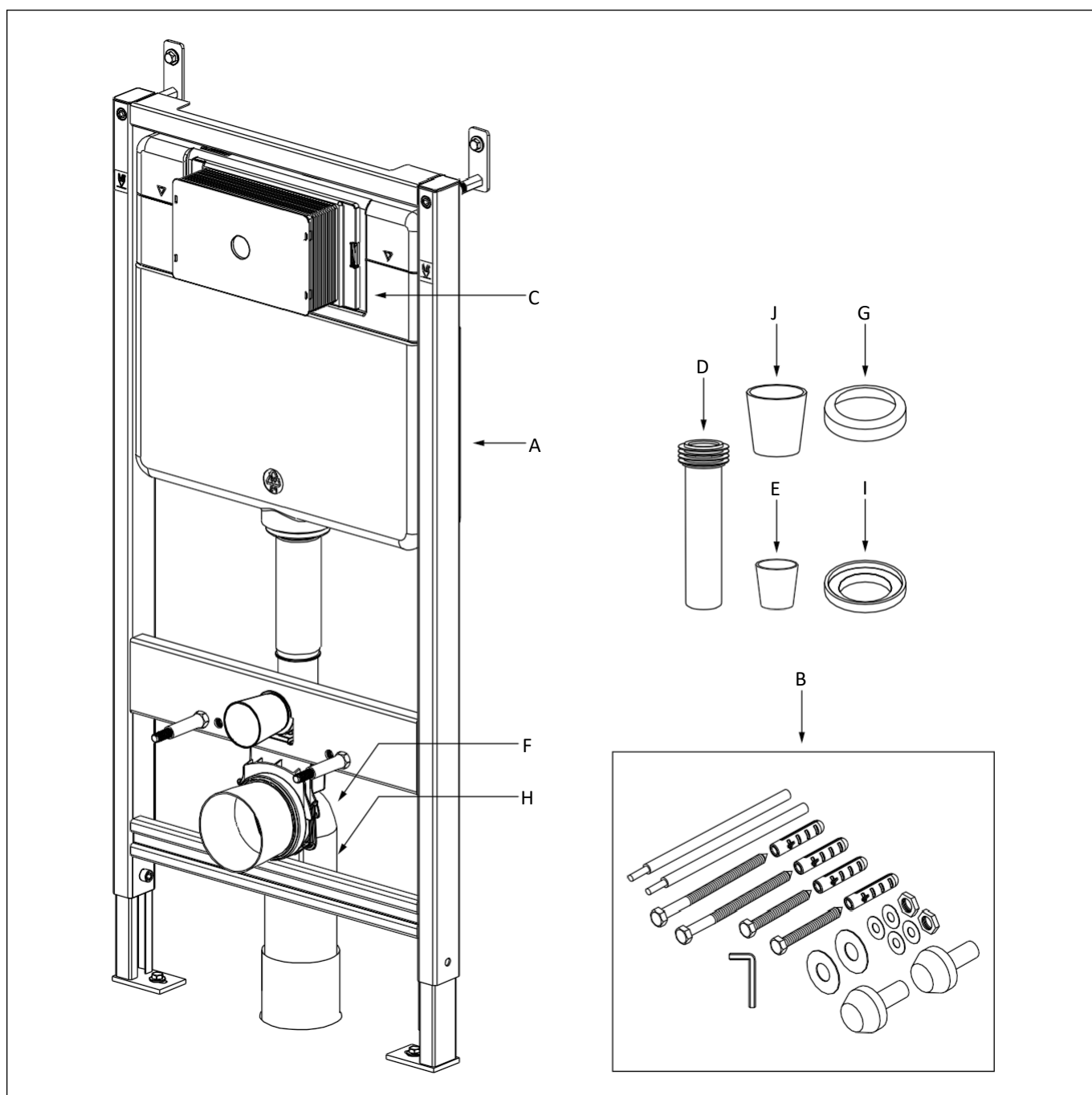
Tak, fordi du har købt Senza skjult dobbeltspændingscisterne og -ramme.

Læs denne vejledning omhyggeligt, før du installerer, bruger og rengør dette produkt, og gem den til fremtidig reference.

Hvis du har spørgsmål vedrørende dette produkt eller denne vejledning, bedes du kontakte vores kundeserviceteam på 020 3370 4057.

# PRODUKTSÆT

- |          |                          |          |                      |
|----------|--------------------------|----------|----------------------|
| <b>A</b> | Cistern og ramme         | <b>G</b> | O-ring               |
| <b>B</b> | Fastgørelsespakke        | <b>H</b> | Forureningsrør, lige |
| <b>C</b> | Panelplade               | <b>I</b> | Gummipude            |
| <b>D</b> | Lige rør og gummitætning | <b>J</b> | Forureningskop       |
| <b>E</b> | Skyllekop                | <b>K</b> | Hvid EVA-pude        |
| <b>F</b> | Forureningsbøjningsrør   |          |                      |



# INSTALLATIONSTRIN (CISTERNE)

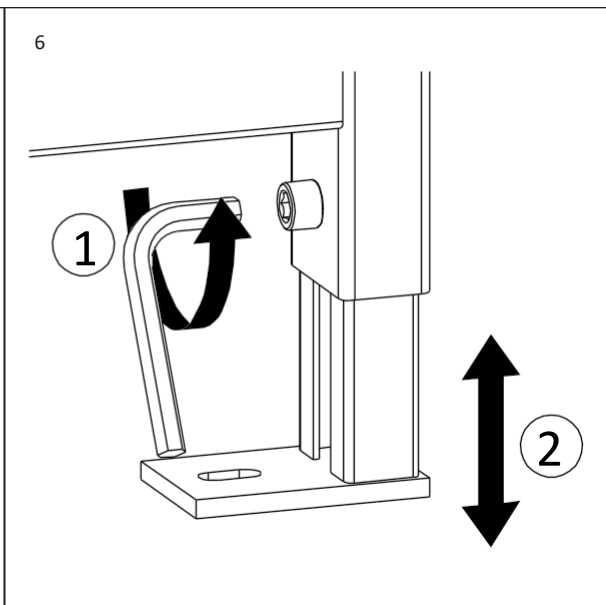
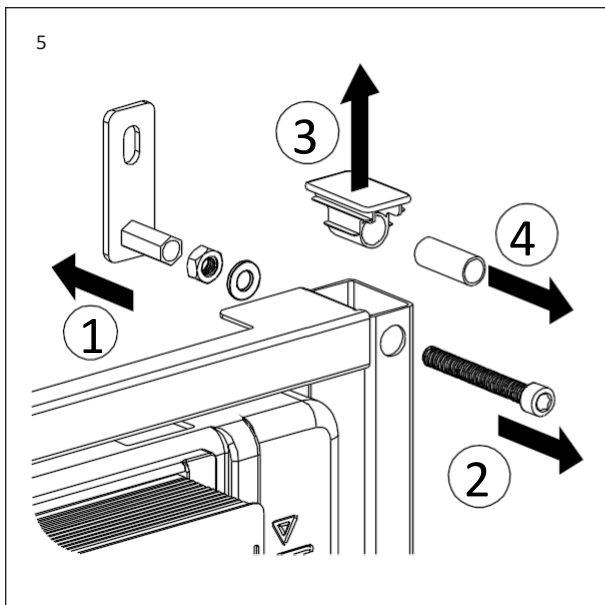
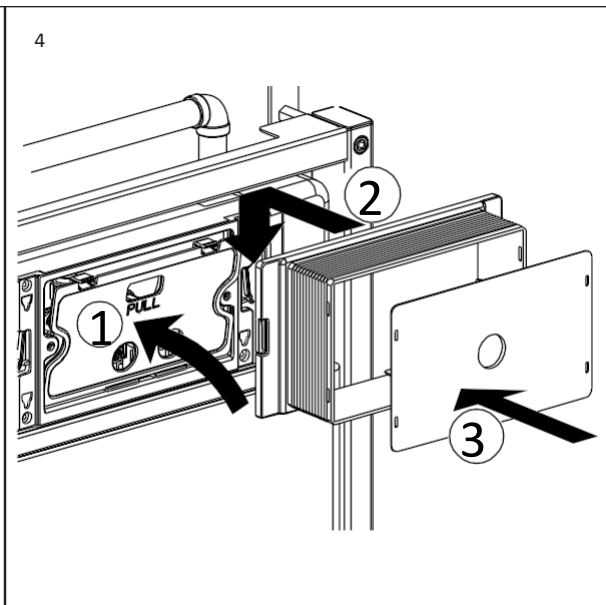
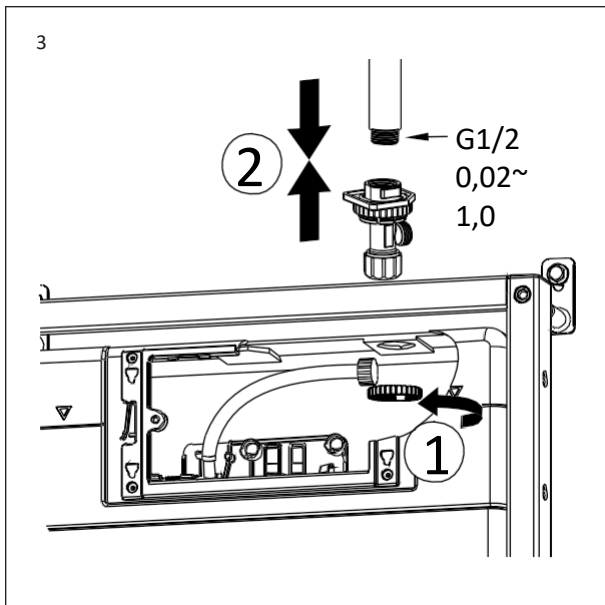
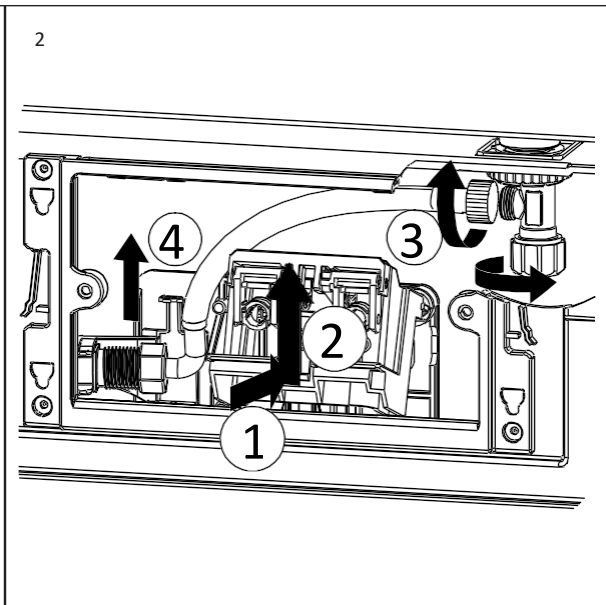
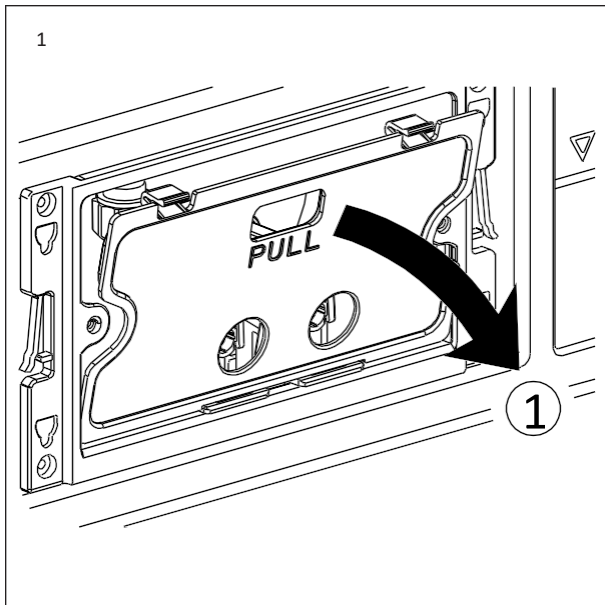
**For at sikre en fejlfri pasform og finish skal dette produkt installeres af en fuldt kvalificeret blikkenslager.**

- 1 Fjern panelpladen fra cisternen.
- 2 Fjern boltene, og skru skylleventilen af.
- 3 Tilslut vandindløbsrøret, og stram slangen.
- 4 Stram skylleventilen og boltene, og monter derefter panelpladen igen.
- 5 Spænd boltene, og juster skruerne på rammen for at sikre korrekt lodret justering.
- 6 Juster højden på rammens fødder, og stram ankerskruerne.
- 7 Installer det bøjede spildevandsrør ved hjælp af O-ringen, og tilslut det til det eksisterende spildevandsrør.
- 8 Monter skylle-/forureningskopperne. Monter toiletophængsstængerne i rammen.
- 9 Juster teleskoparmen øverst på cisternen, og fastgør den til væggen på begge sider.
- 10 Fastgør cisternerammen til gulvet ved hjælp af de medfølgende

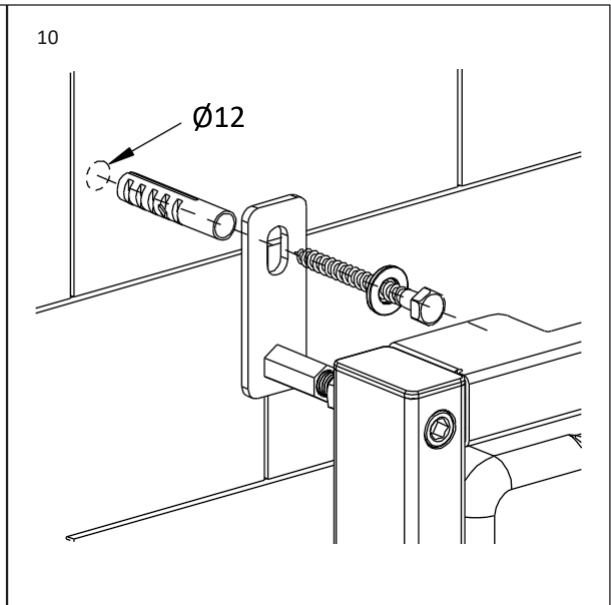
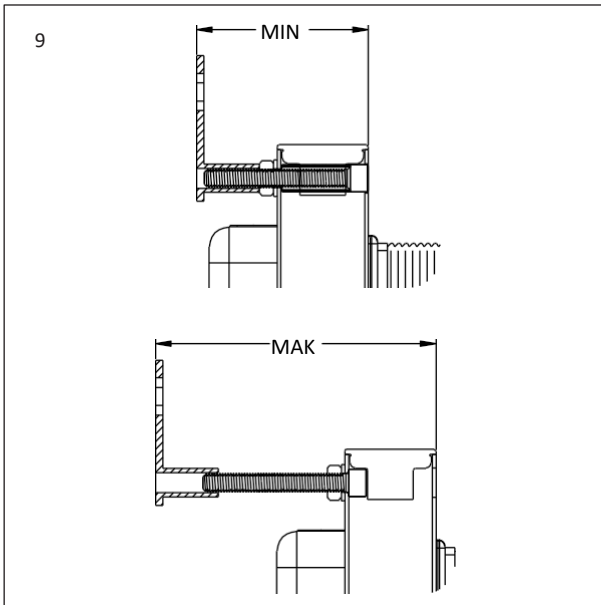
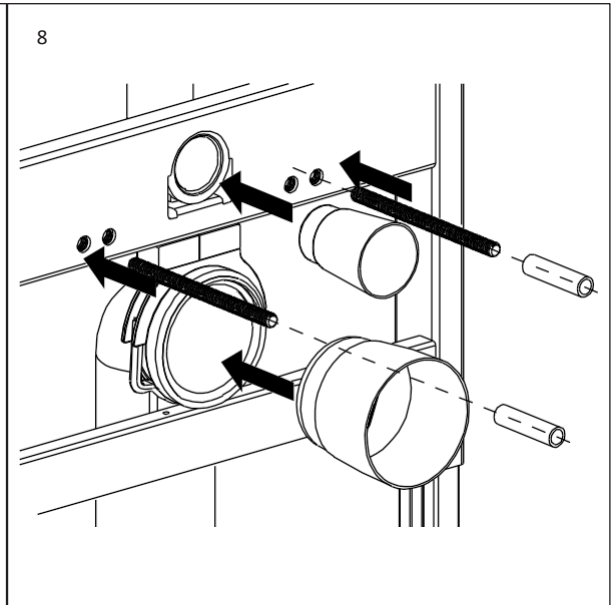
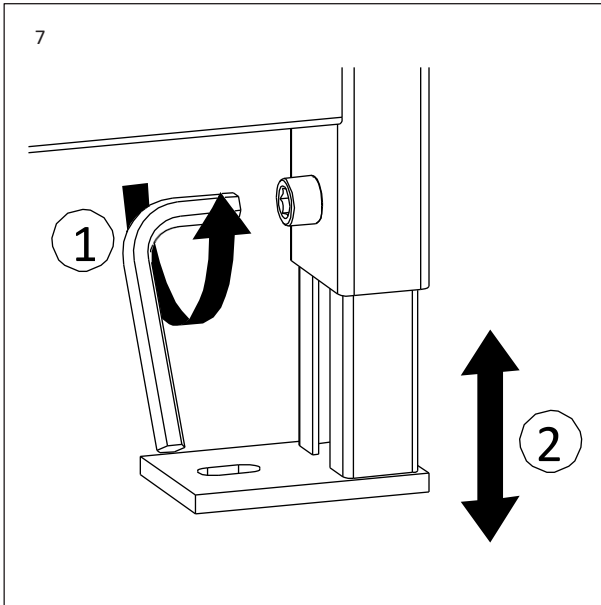
fastgørelsesanordninger. Opbevar den hvide EVA-pude til

toiletinstallation.

**Før du bygger en væg omkring cisternen, skal du være opmærksom på kravene til minimumdybde på side 6.**



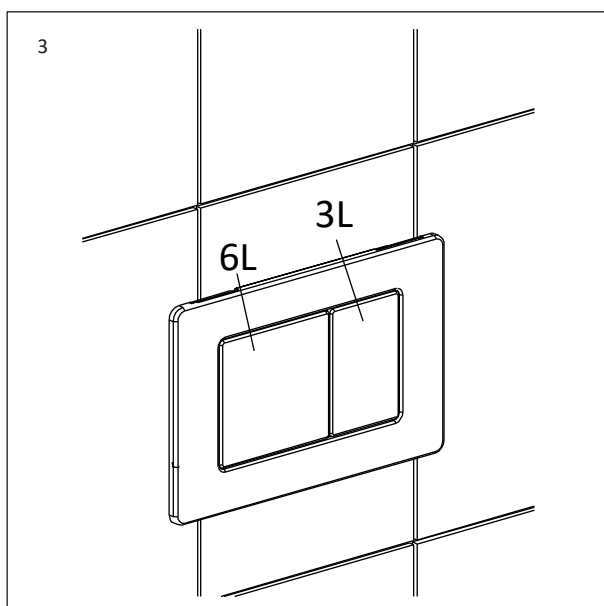
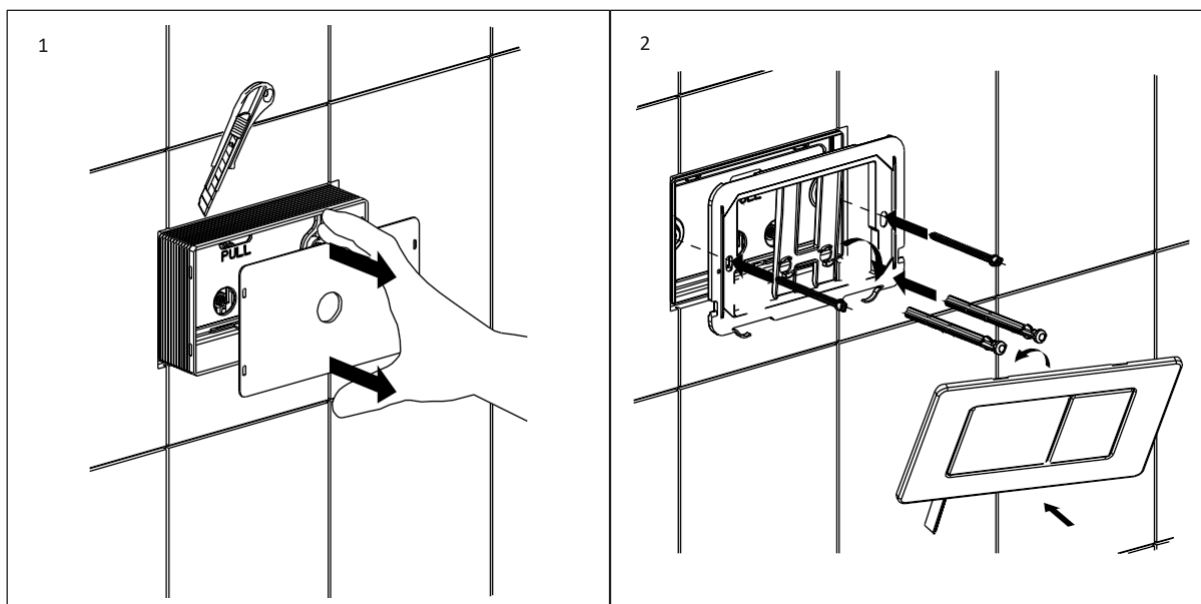
FORTSÆTTELSE PÅ NÆSTE SIDE



# INSTALLATIONSTRIN (SKYLLEPLADE)

**Bemærk:** Der kræves en mindste vægdybde på 35 mm, for at alle Lusso-skylleplader kan sidde tæt ind mod væggen.

- 1 Skær panelpladen på cisternen tæt på fliserne/væggen.
- 2 Skru skylle- og forbindelsesstængerne i for at fastgøre panelbeslaget.
- 3 Monter skyllepladen.

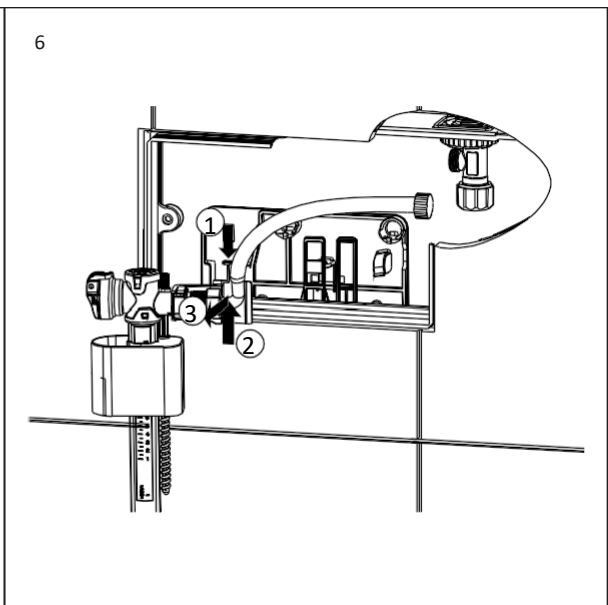
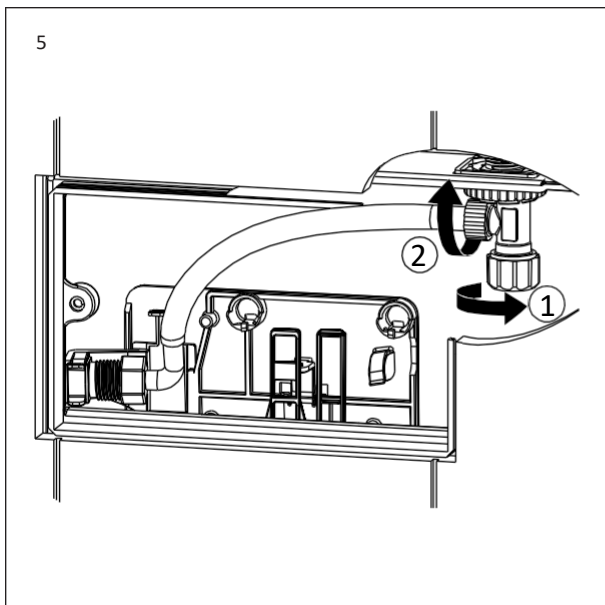
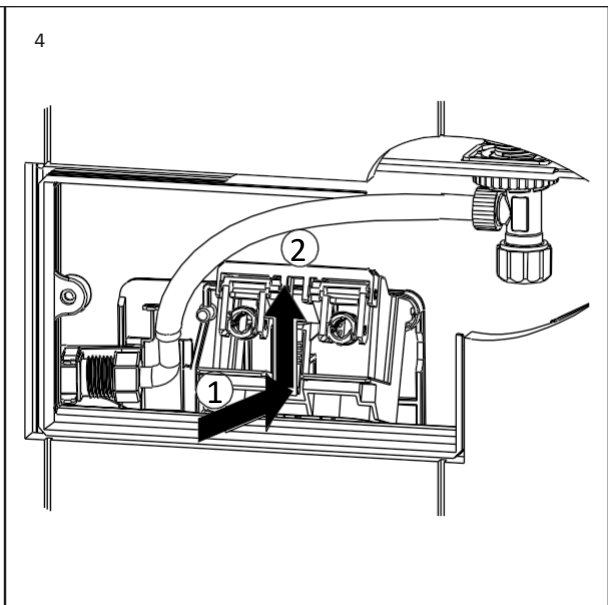
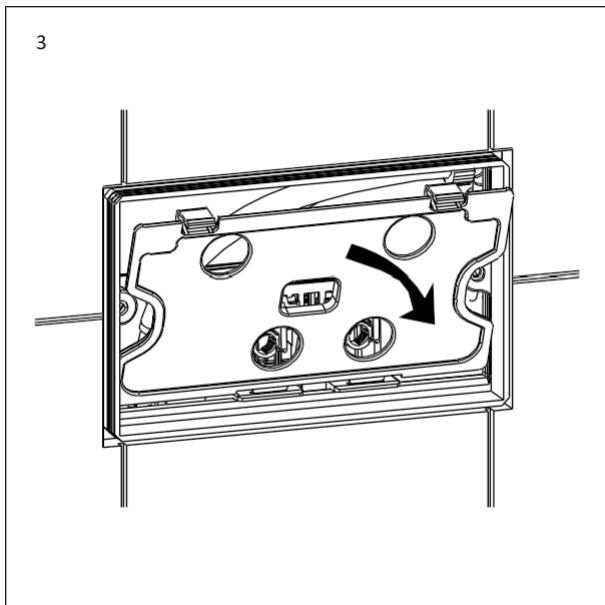
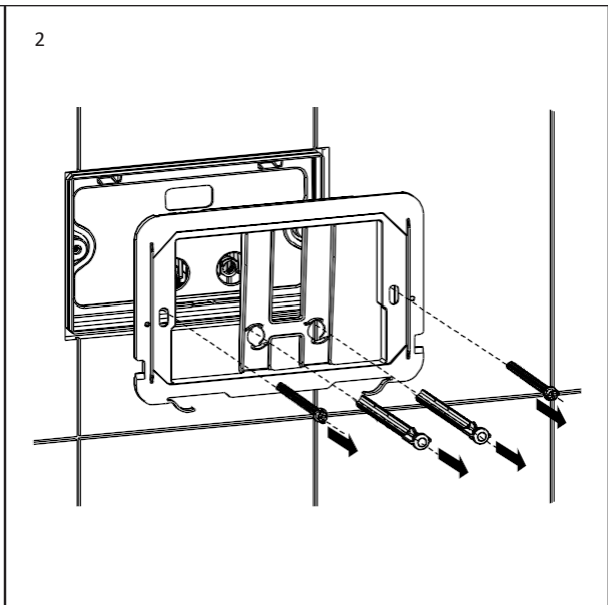
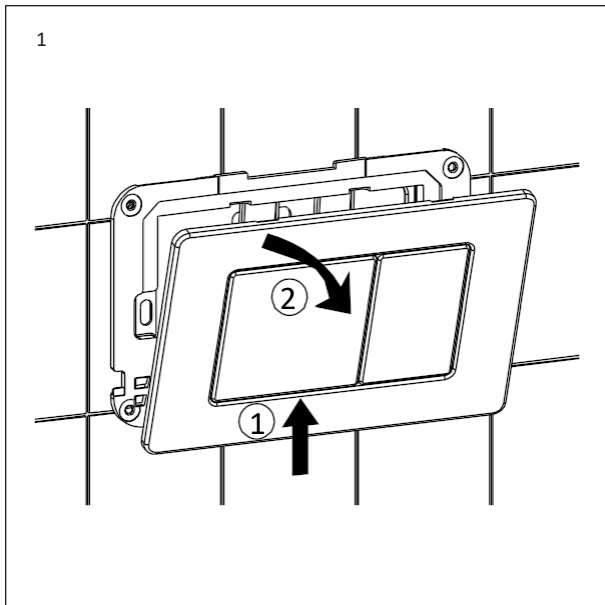


# VEDLIGEHOELDELSE

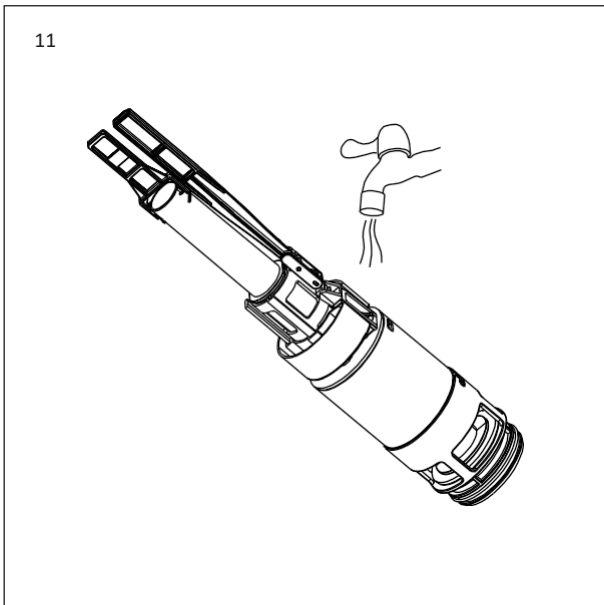
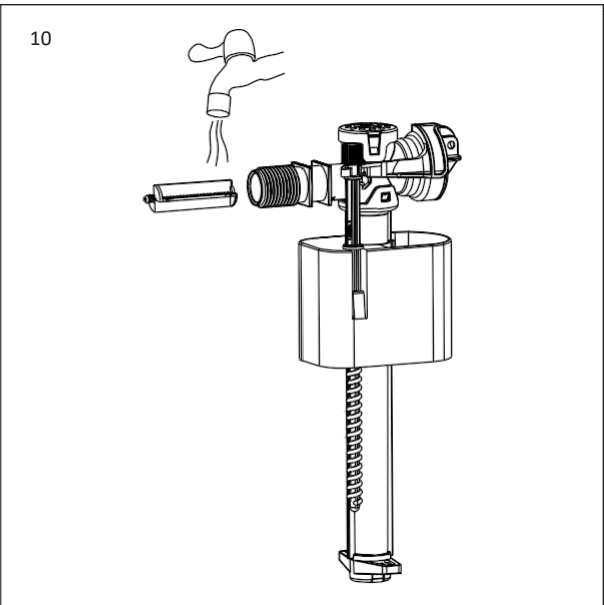
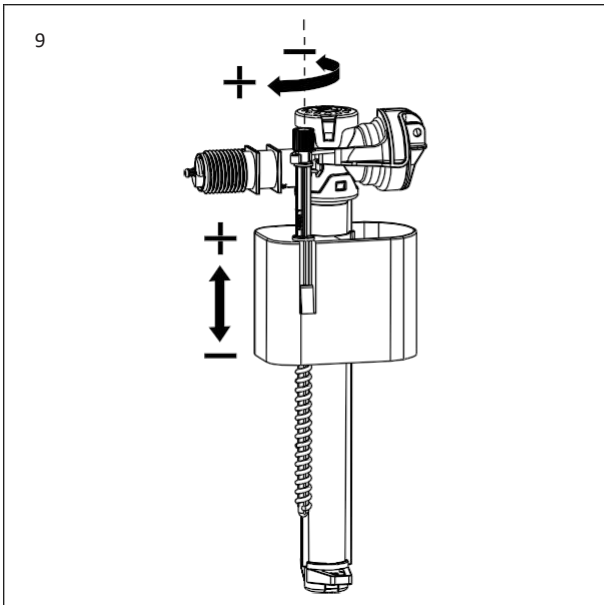
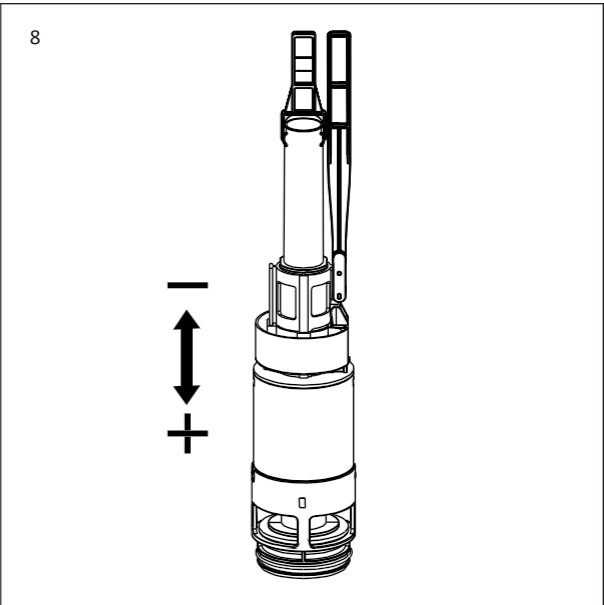
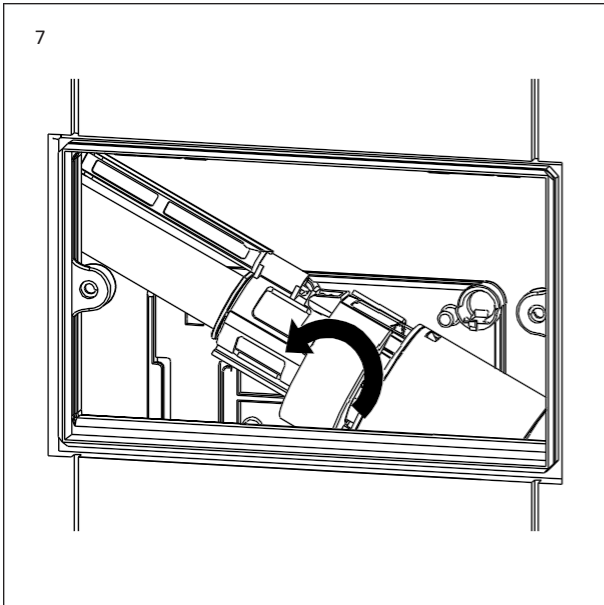
**I områder med hårdt vand anbefaler vi vedligeholdelse hver 3. måned for at opretholde optimal ydeevne.**

- 1 Fjern skyllepladen.
- 2 Fjern skylle-stængerne, forbindelses-stængerne og panelbeslaget.
- 3 Fjern panelpladen.
- 4 Fjern boltens rammekombination.
- 5 Isolér vandet, og skru vandindløbsrøret af.
- 6 Fjern vandindløbsventilen (der er en holdeklemme, der skal trækkes fremad).
- 7 Fjern skylleventilen ved at løsne beslaget, der holder den på plads.
- 8 Der kan foretages justeringer af skyllevolumen.
- 9 Der kan foretages justeringer af vandindløbsventilen for at øge tankvolumenet.
- 10 Rengør vandindløbsventilen ved at skylle den under rent vand (kan afkalkes om nødvendigt).
- 11 Rengør skylleventilen ved at skylle den under rent vand (kan afkalkes om nødvendigt).

**For at samle igen skal du følge trin 1 til 7 i omvendt rækkefølge.**



FORTSÆTTELSE PÅ NÆSTE SIDE



# VEDLIGEHOELSESVJEJLEDNING

Følg venligst nedenstående instruktioner for at rengøre og vedligeholde produktets fejlfri finish. Forkert vedligeholdelse vil ugyldiggøre din produktgaranti.

**C** Skyl produktets overflade med rent vand.

**C** Tør af med en blød klud.

**C** Fjern overflademærker ved hjælp af et neutralt rengøringsmiddel uden groft pulver.

**X** Brug ikke sure rengøringsmidler.

**X** Brug ikke slibende rengøringsmidler eller klude.

Gå til [Lusso.com](http://Lusso.com) for at aktivere din garanti.

# LUSSO

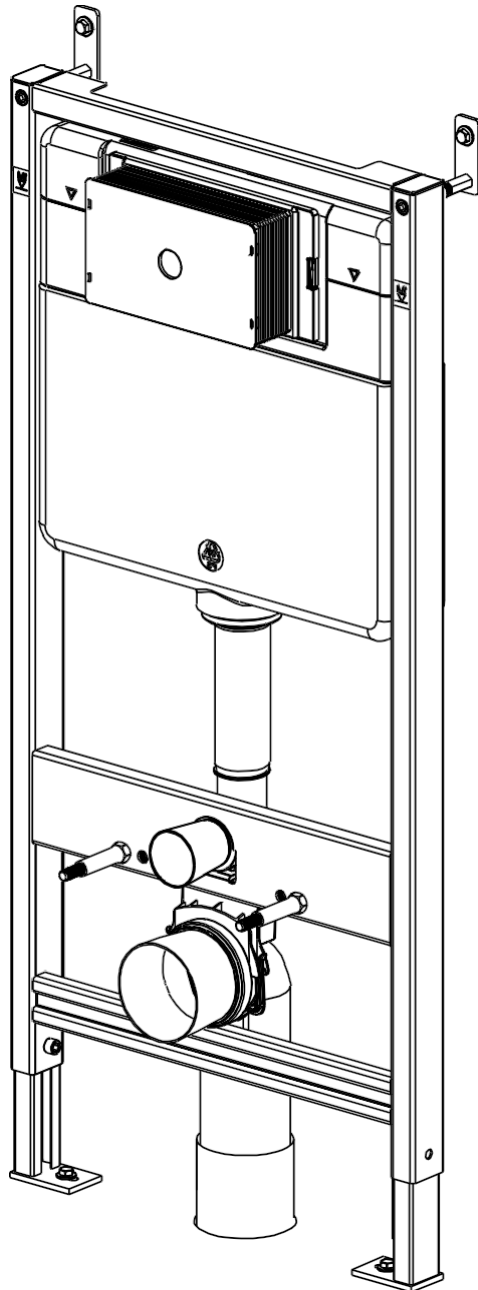
Kundeservice: 020 3370 4057

Internationalt: +44 20 3370 4057

# SENZA

WT 701

VERDECKTER DOPPELSPÜLKASTEN UND  
RAHMEN



DE  
INSTALLATIONS-  
UND PFLEGEANLEITUNG

Bitte zum späteren Nachschlagen aufbewahren

# LUSO

# EINLEITUNG

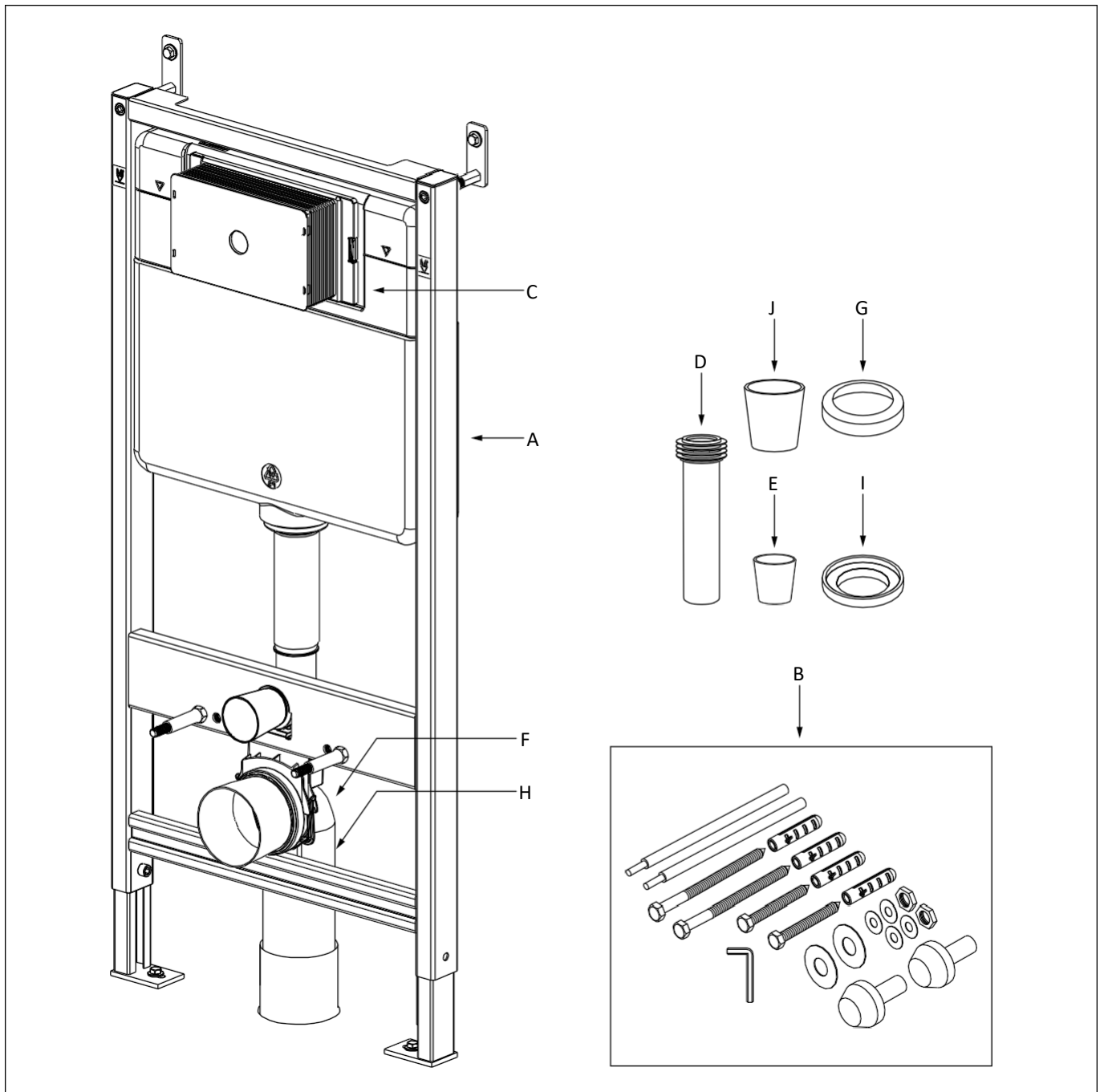
Vielen Dank, dass Sie sich für den Senza-Unterputz-Spülkasten mit Doppelspülung und Rahmen entschieden haben.

Bitte lesen Sie diese Anleitung sorgfältig durch, bevor Sie dieses Produkt installieren, verwenden und reinigen, und bewahren Sie sie zum späteren Nachschlagen auf.

Wenn Sie Fragen zu diesem Produkt oder dieser Anleitung haben, wenden Sie sich bitte an unser Kundendienstteam unter 020 3370 4057.

# PRODUKT-KIT

- |          |                                   |          |                            |
|----------|-----------------------------------|----------|----------------------------|
| <b>A</b> | Spülkasten und Rahmen             | <b>G</b> | O-Ring                     |
| <b>B</b> | Befestigungspaket                 | <b>H</b> | Gerades Verschmutzungsrohr |
| <b>C</b> | Paneelplatte                      | <b>I</b> | Gummiauflage               |
| <b>D</b> | Gerades Rohr und<br>Gummidichtung | <b>J</b> | Verschmutzungsbecher       |
| <b>E</b> | Spülbecher                        | <b>K</b> | Weißer EVA-Unterlage       |
| <b>F</b> | Verschmutzungsbogenrohr           |          |                            |



# MONTAGESCHRITTE (SPÜLKASTEN)

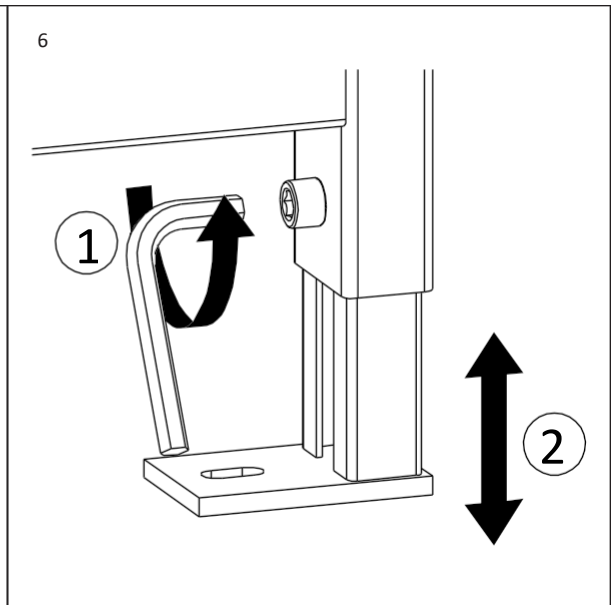
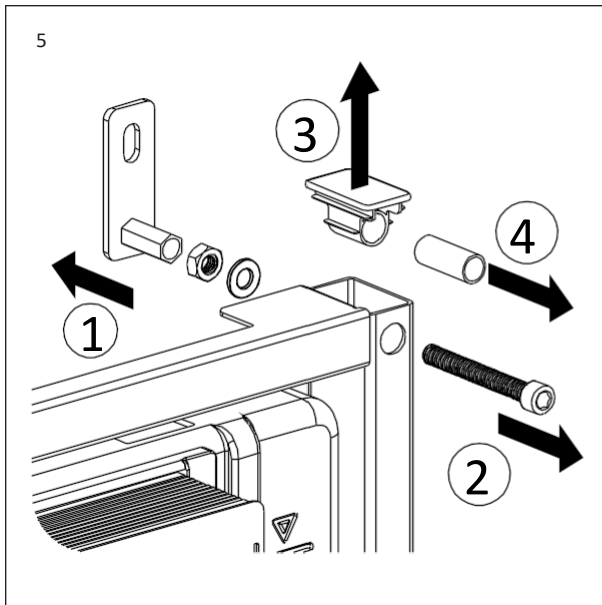
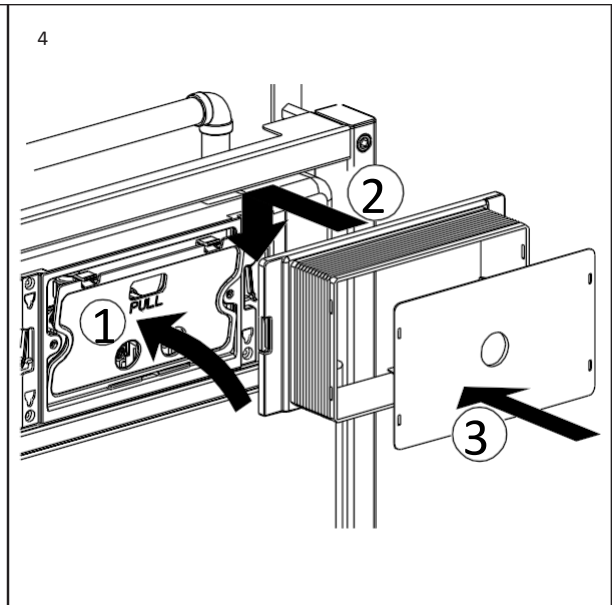
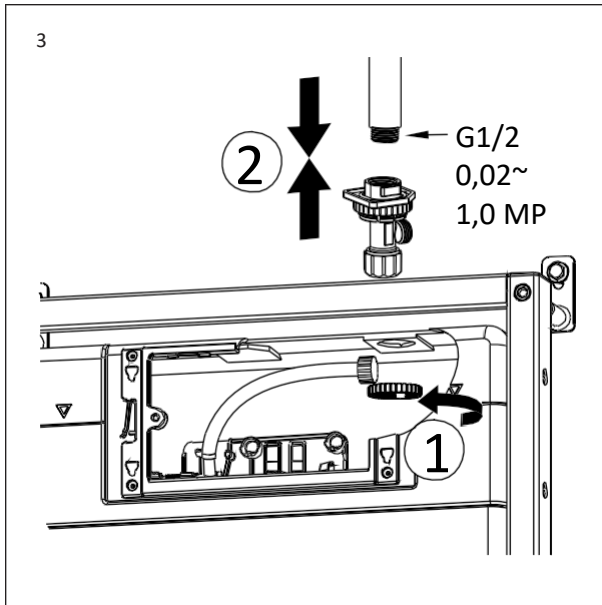
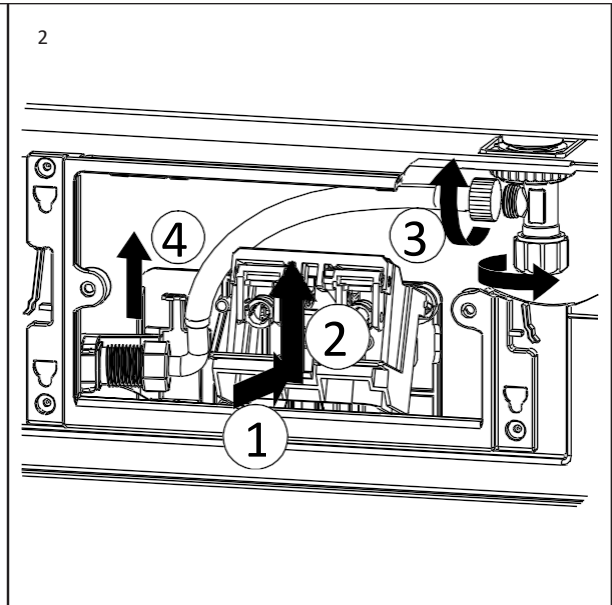
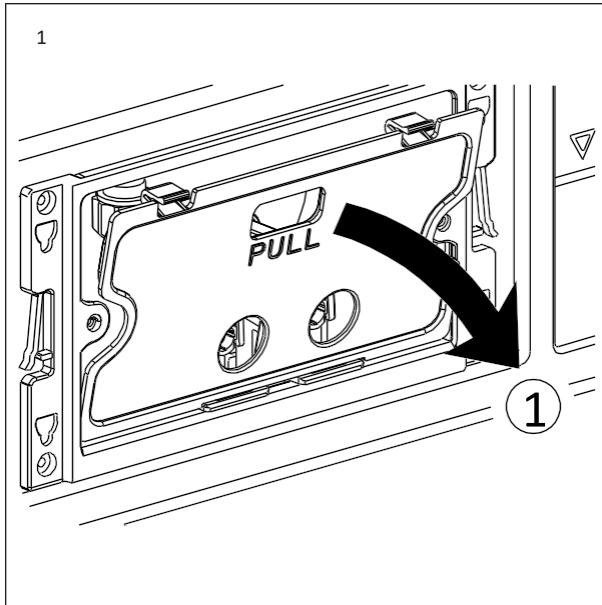
**Um eine einwandfreie Passform und Verarbeitung zu gewährleisten, muss dieses Produkt von einem voll qualifizierten Installateur installiert werden.**

- 1 Entfernen Sie die Abdeckplatte vom Spülkasten.
- 2 Entfernen Sie die Schrauben und schrauben Sie das Spülventil ab.
- 3 Schließen Sie die Wasserzulaufleitung an und ziehen Sie den Schlauch fest.
- 4 Ziehen Sie das Spülventil und die Schrauben fest und bringen Sie dann die Abdeckplatte wieder an.
- 5 Ziehen Sie die Bolzen fest und stellen Sie die Schrauben am Rahmen ein, um eine korrekte vertikale Ausrichtung zu gewährleisten.
- 6 Stellen Sie die Höhe der Rahmenfüße ein und ziehen Sie die Ankerschrauben fest.
- 7 Installieren Sie das Abwasser-Knie-Rohr mit dem O-Ring und verbinden Sie es mit dem vorhandenen Abwasserrohr.
- 8 Bringen Sie die Spül-/Verschmutzungsbecher an. Bringen Sie die Toiletten-Aufhängestangen am Rahmen an.
- 9 Stellen Sie den Teleskopausleger oben am Spülkasten ein und befestigen Sie ihn auf beiden Seiten an der Wand.
- 10 Befestigen Sie den Spülkastenrahmen mit den mitgelieferten

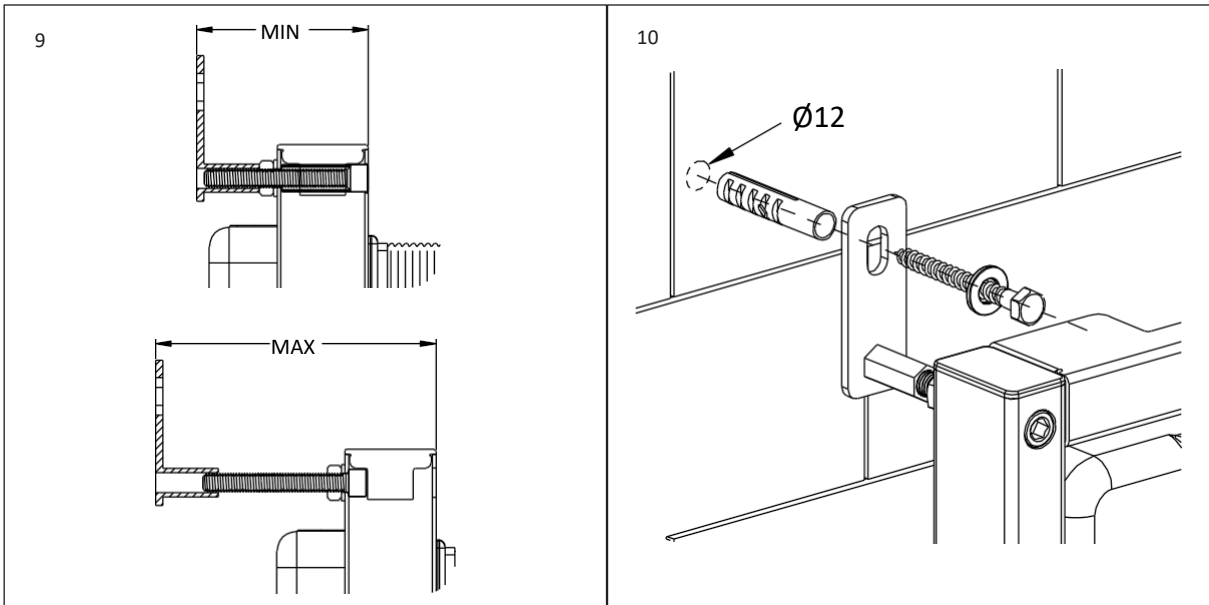
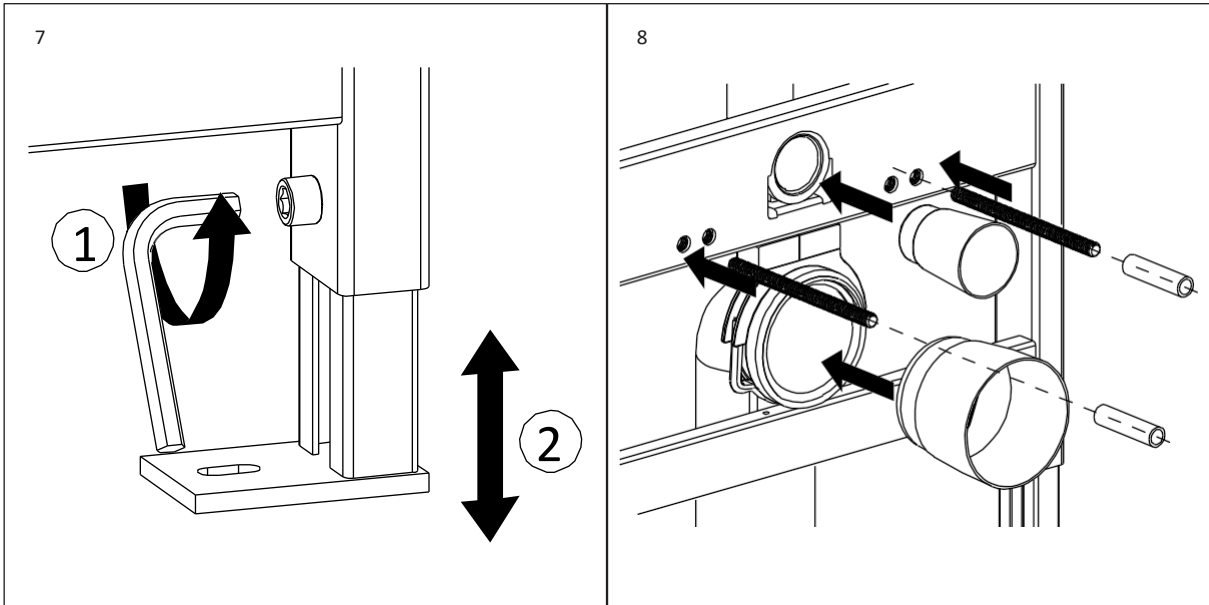
Befestigungselementen am Boden. Bitte bewahren Sie die weiße EVA-

Unterlage für die Toiletteninstallation auf.

**Bevor Sie eine Wand um den Spülkasten bauen, beachten Sie bitte die Mindesttiefenanforderungen auf Seite 6.**



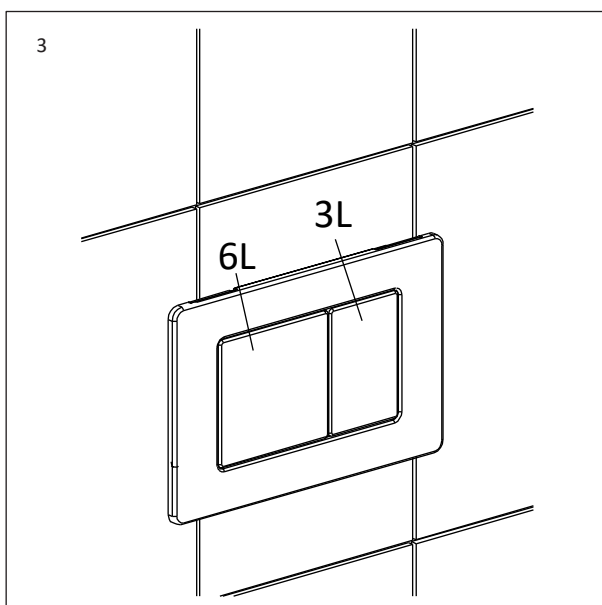
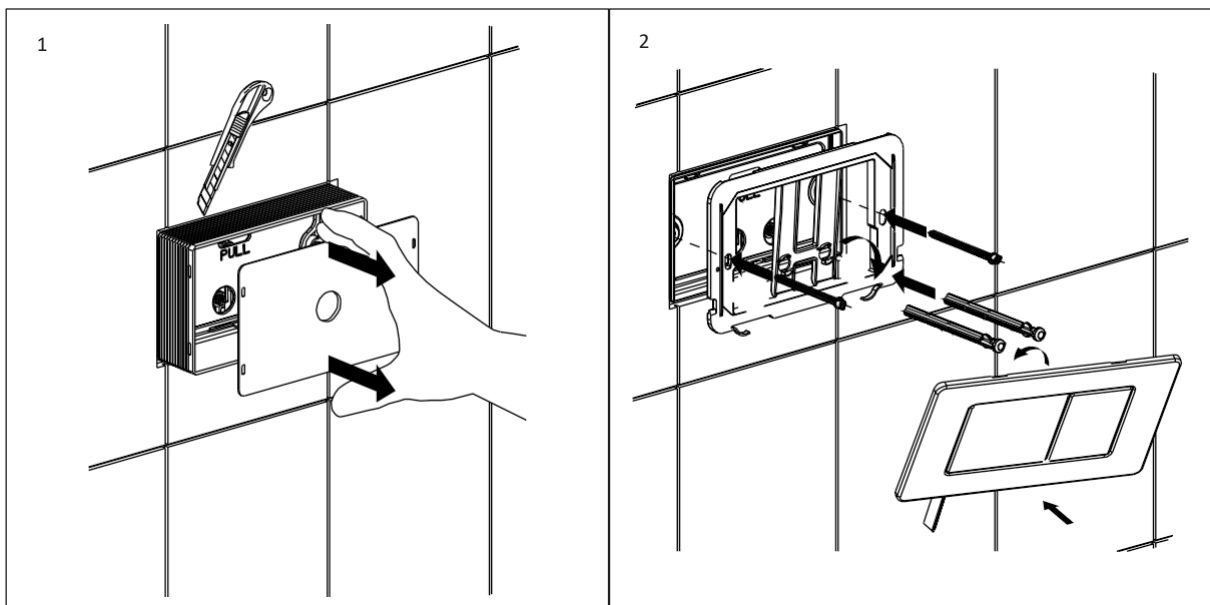
FORTSETZUNG AUF DER RÜCKSEITE



# MONTAGESCHRITTE (SPÜLPLATTE)

**Bitte beachten Sie: Für alle Lusso-Spülplatten ist eine Mindestwandstärke von 35 mm erforderlich, damit sie bündig an der Wand anliegen.**

- 1 Schneiden Sie die Platte am Spülkasten in der Nähe der Fliesen/Wand ab.
- 2 Schrauben Sie die Spülstangen und Verbindungsstangen ein, um die Plattenhalterung zu befestigen.
- 3 Installieren Sie die Spülplatte.

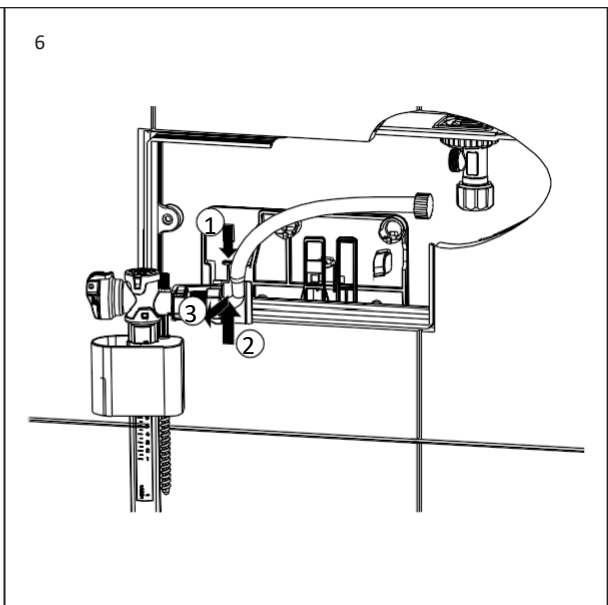
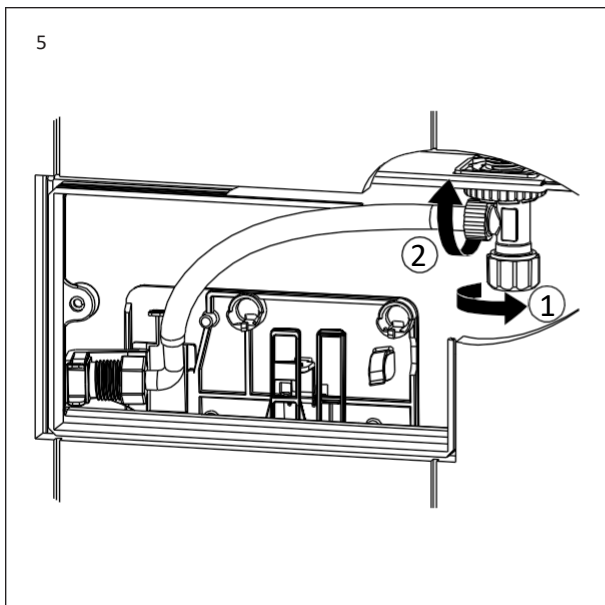
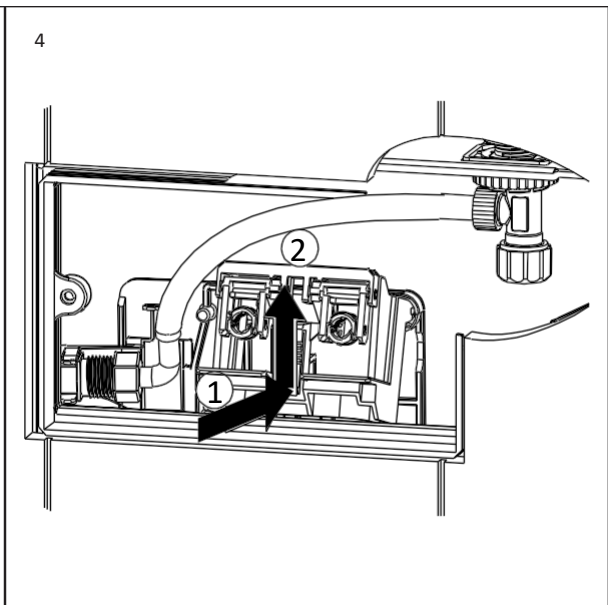
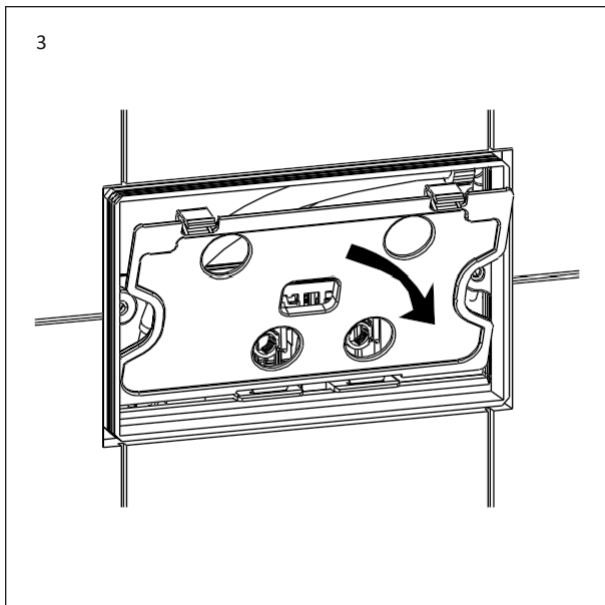
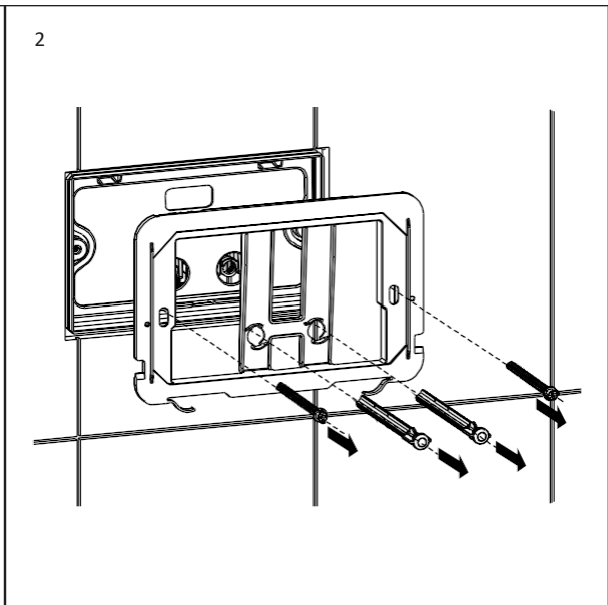
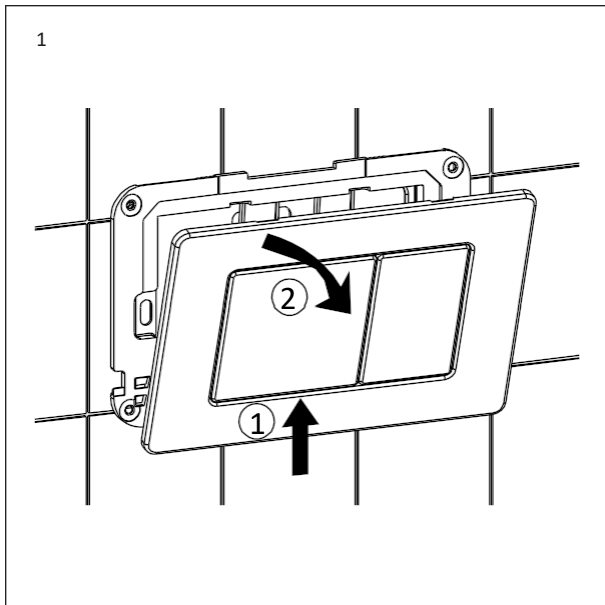


# WARTUNG

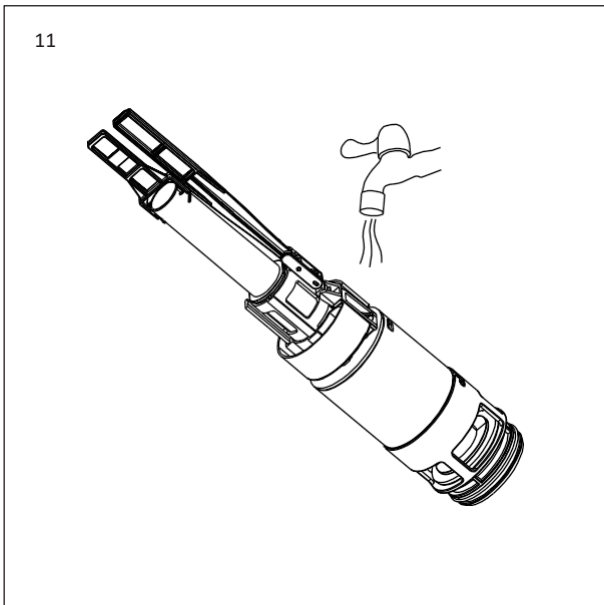
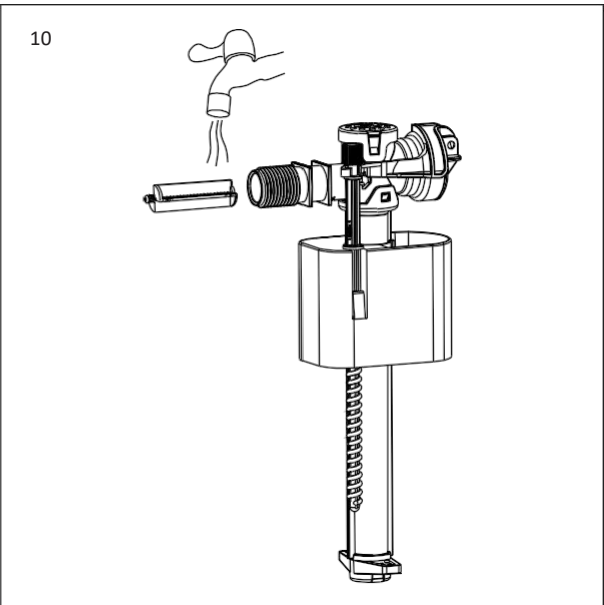
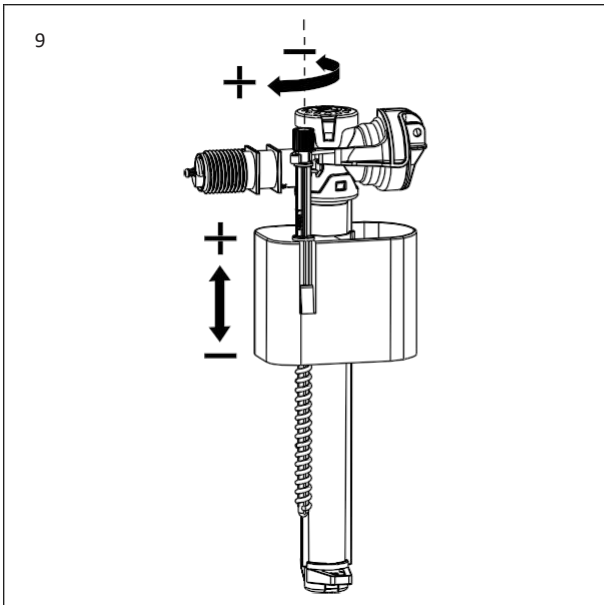
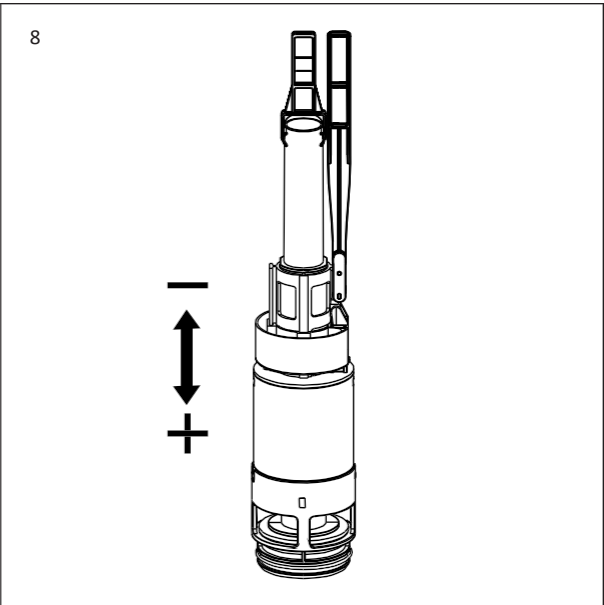
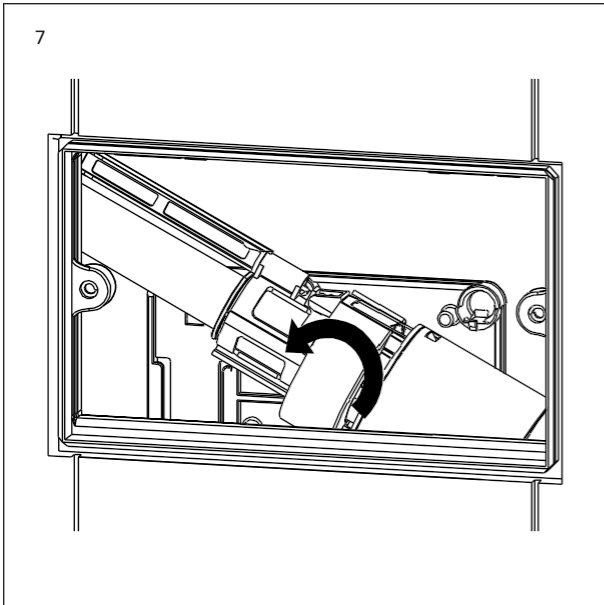
**In Gebieten mit hartem Wasser empfehlen wir eine Wartung alle 3 Monate, um eine optimale Leistung zu gewährleisten.**

- 1 Entfernen Sie die Spülplatte.
- 2 Entfernen Sie die Spülstangen, Verbindungsstangen und die Plattenhalterung.
- 3 Entfernen Sie die Platte.
- 4 Entfernen Sie die Bolzen-Rahmen-Kombination.
- 5 Trennen Sie die Wasserzufuhr und schrauben Sie das Wassereinlassrohr ab.
- 6 Entfernen Sie das Wassereinlassventil (es gibt einen Halteclip, der nach vorne gezogen werden muss).
- 7 Entfernen Sie das Spülventil, indem Sie die Halterung lösen, die es an Ort und Stelle hält.
- 8 Das Spülvolumen kann angepasst werden.
- 9 Das Wassereinlassventil kann eingestellt werden, um das Tankvolumen zu erhöhen.
- 10 Reinigen Sie das Wassereinlassventil, indem Sie es unter fließendem sauberem Wasser halten (bei Bedarf kann es entkalkt werden).
- 11 Reinigen Sie das Spülventil, indem Sie es unter fließen lassen (bei Bedarf kann entkalkt werden).

**Zum Zusammenbauen führen Sie die Schritte 1 bis 7 in umgekehrter Reihenfolge aus.**



FORTSETZUNG AUF DER RÜCKSEITE



# PFLEGEHINWEISE

Befolgen Sie bitte die nachstehenden Anweisungen, um dieses Produkt zu reinigen und seine makellose Oberfläche zu erhalten. Bei unsachgemäßer Pflege erlischt die Produktgarantie.

**C** Spülen Sie die Oberfläche des Produkts mit sauberem Wasser ab.

**C** Mit einem weichen Tuch trocknen.

**C** Entfernen Sie Oberflächenflecken mit einem neutralen Reinigungsmittel ohne grobkörniges Pulver.

**X** Verwenden Sie keine säurehaltigen Reinigungsmittel.

**X** Verwenden Sie keine scheuernden

Reinigungsmittel oder Tücher. Gehen Sie zu

[Lusso.com](https://www.lusso.com), um Ihre Garantie zu aktivieren.

# LUSSO

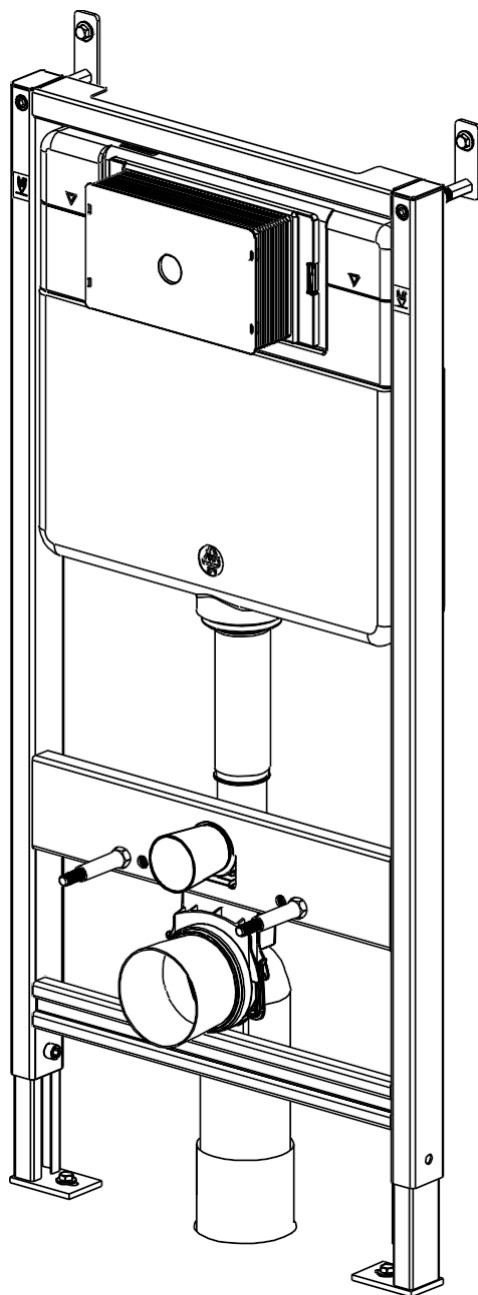
Kundendienst: 020 3370 4057

International: +44 20 3370 4057

# SENZA

WT 701

ΚΡΥΦΗ ΛΕΚΑΝΗ ΔΙΠΛΗΣ ΕΚΠΛΥΣΗΣ &  
ΠΛΑΙΣΙΟ



ΕΛ  
ΟΔΗΓΟΣ ΕΓΚΑΤΑΣΤΑΣΗΣ  
ΚΑΙ ΣΥΝΤΗΡΗΣΗΣ

Φυλάξτε το για μελλοντική αναφορά

# LUSO

# ΕΙΣΑΓΩΓΗ

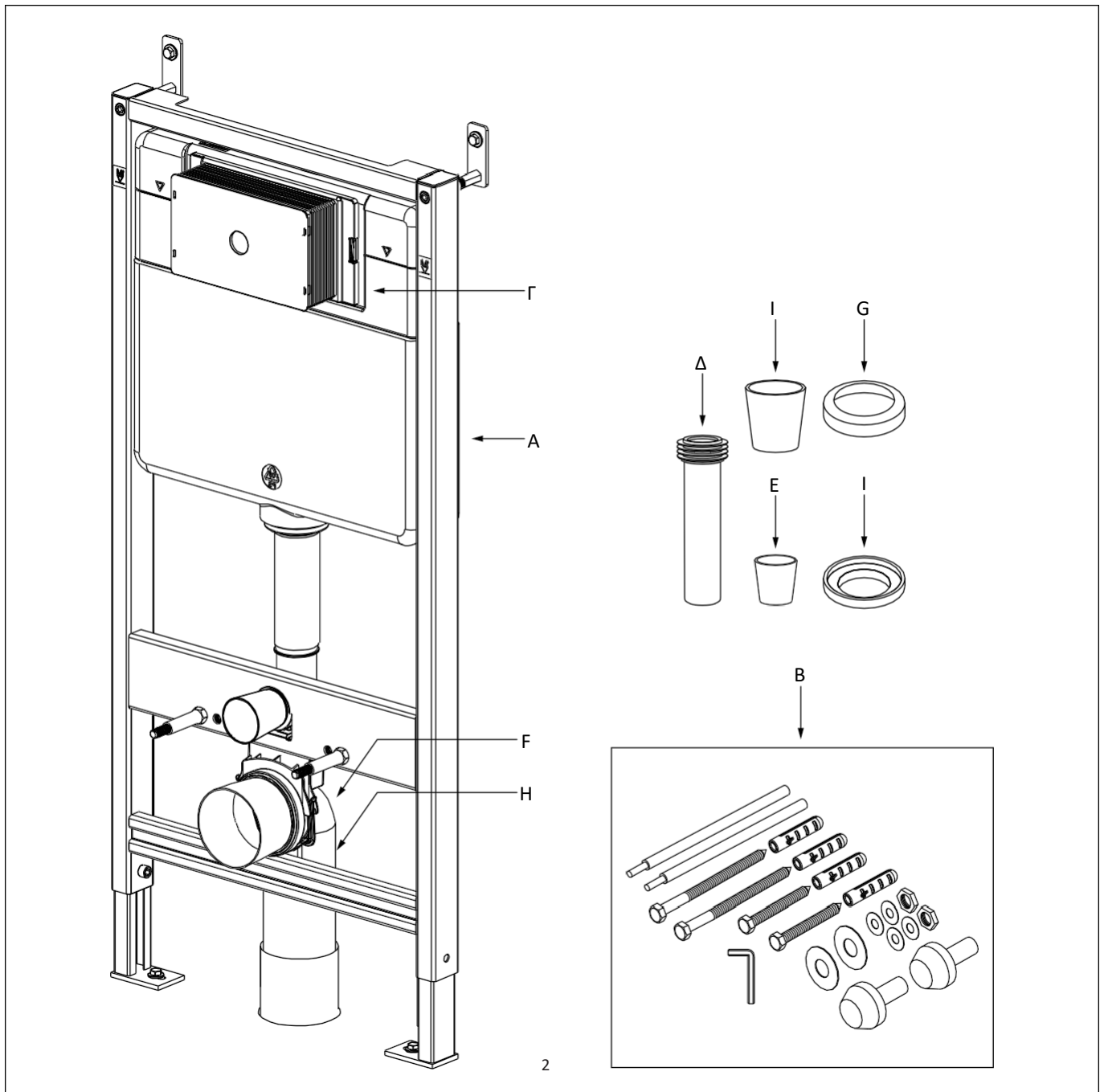
Σας ευχαριστούμε που αγοράσατε τη κρυφή δεξαμενή διπλής έκπλυσης και το πλαίσιο Senza.

Διαβάστε προσεκτικά αυτόν τον οδηγό πριν από την εγκατάσταση, τη χρήση και τον καθαρισμό αυτού του προϊόντος και φυλάξτε τον για μελλοντική αναφορά.

Εάν έχετε οποιοσδήποτε ερωτήσεις σχετικά με αυτό το προϊόν ή τον οδηγό, επικοινωνήστε με την ομάδα Εξυπηρέτησης Πελατών μας στο 020 3370 4057.

# ΚΙΤ ΠΡΟΪΟΝΤΟΣ

- A** Δεξαμενή & Πλαίσιο
- B** Σετ στερέωσης
- C** Πίνακας
- D** Ευθύ σωλήνα και στεγανοποιητικό από καουτσούκ
- E** Κύπελλο έκπλυσης
- F** Σωλήνας ρύπανσης με καμπύλη
- G** Δακτύλιος O
- H** Ευθύ σωλήνας ρύπανσης
- I** Επιθέμα από καουτσούκ
- J** Κύπελλο ρύπανσης
- K** Λευκό μαξιλαράκι EVA

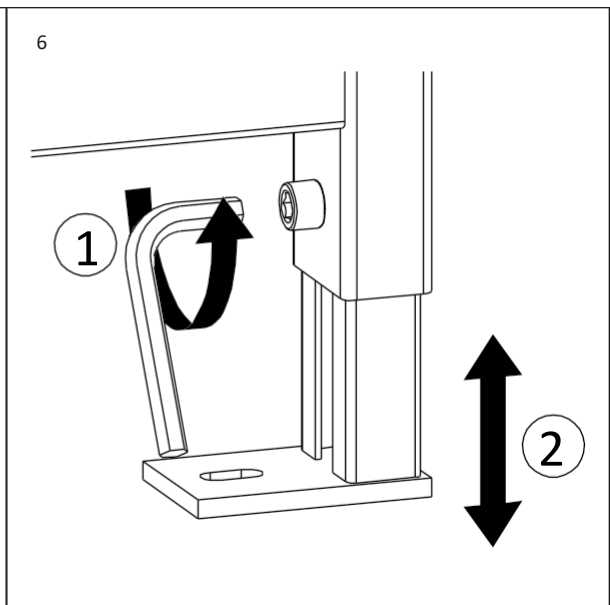
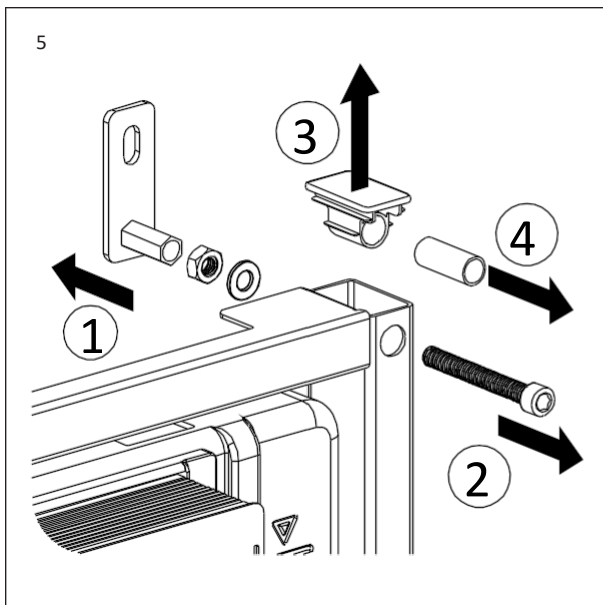
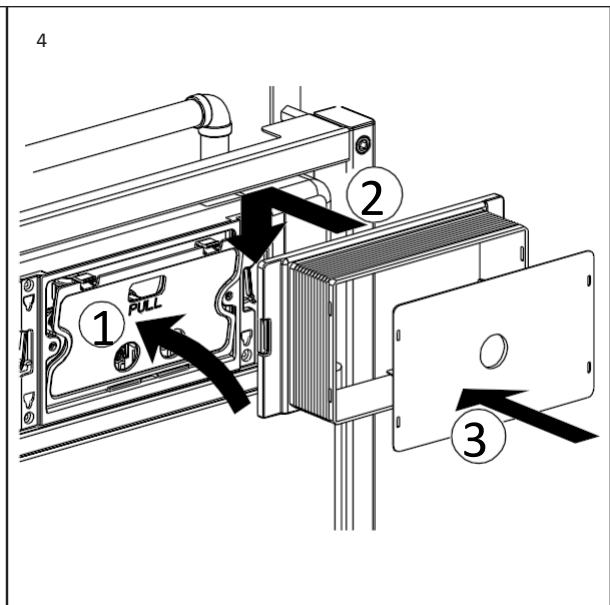
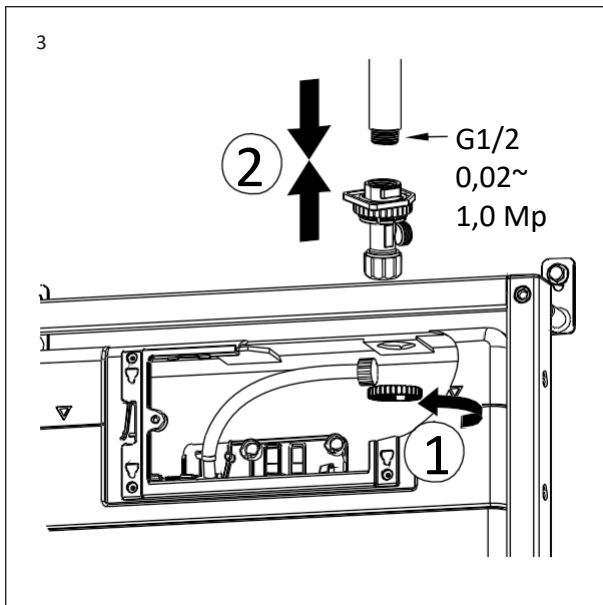
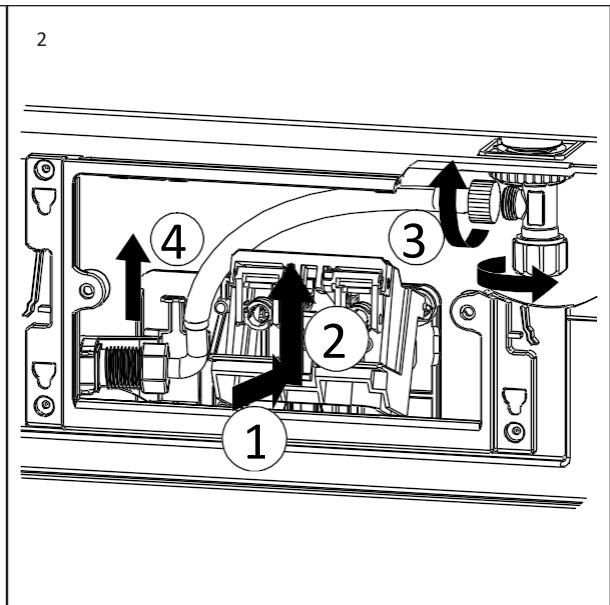
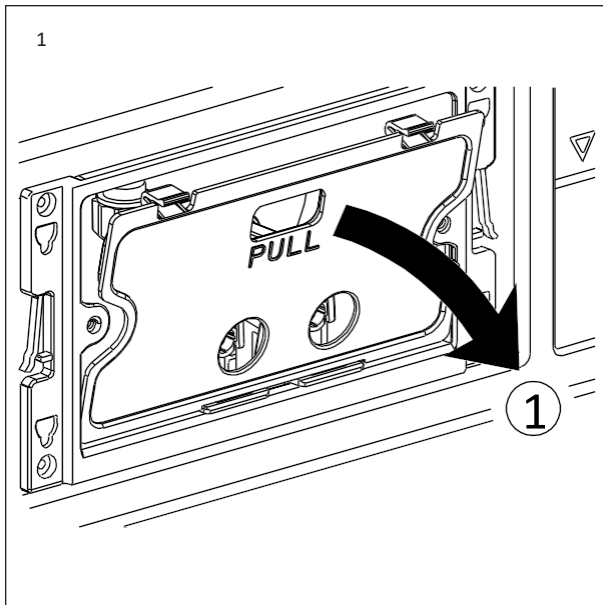


# ΒΗΜΑΤΑ ΕΓΚΑΤΑΣΤΑΣΗΣ (ΛΕΚΑΝΗ)

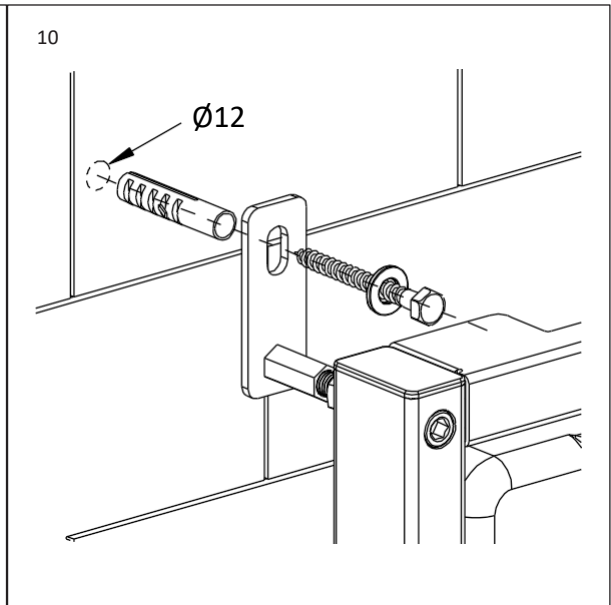
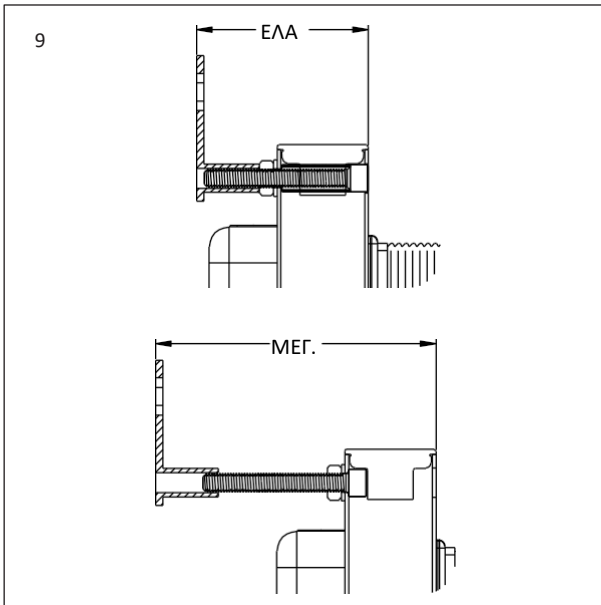
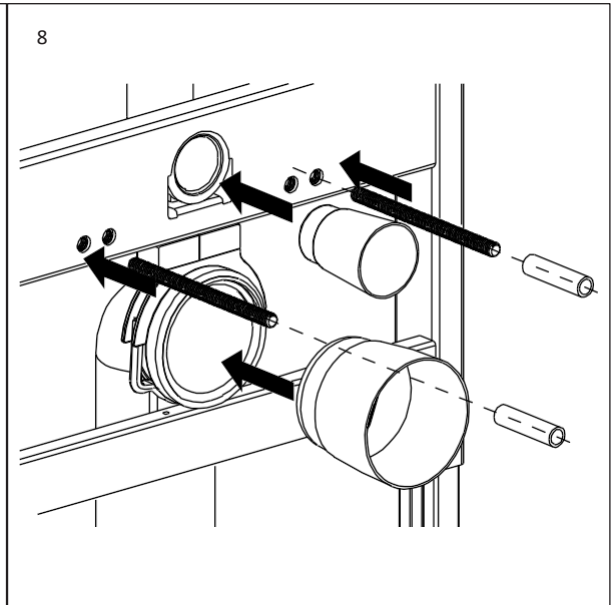
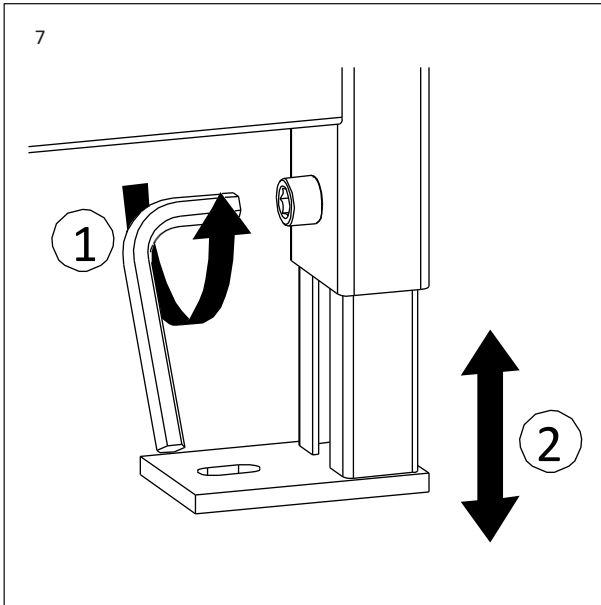
**Για να διασφαλιστεί η άψογη εφαρμογή και το φινίρισμα, η εγκατάσταση αυτού του προϊόντος πρέπει να γίνει από έναν πλήρως εξειδικευμένο υδραυλικό.**

- 1 Αφαιρέστε τον πίνακα από τη δεξαμενή.
- 2 Αφαιρέστε τις βίδες και ξεβιδώστε τη βαλβίδα έκπλυσης.
- 3 Συνδέστε τον σωλήνα εισόδου νερού και σφίξτε τον εύκαμπτο σωλήνα.
- 4 Σφίξτε τη βαλβίδα έκπλυσης και τα μπουλόνια και, στη συνέχεια, επανατοποθετήστε τον πίνακα.
- 5 Σφίξτε τα μπουλόνια και ρυθμίστε τις βίδες στο πλαίσιο για να διασφαλίσετε τη σωστή κάθετη ευθυγράμμιση.
- 6 Ρυθμίστε το ύψος των ποδιών του πλαισίου και σφίξτε τις βίδες στερέωσης.
- 7 Τοποθετήστε τον σωλήνα απόρριψης λυμάτων με τον δακτύλιο O, συνδέοντάς τον με τον υπάρχοντα σωλήνα αποχέτευσης.
- 8 Τοποθετήστε τα καπάκια έκπλυσης/ρύπανσης. Τοποθετήστε τις ράβδους ανάρτησης της λεκάνης στο πλαίσιο.
- 9 Ρυθμίστε τον τηλεσκοπικό βραχίονα στο επάνω μέρος της δεξαμενής και στερεώστε τον στον τοίχο και από τις δύο πλευρές.
- 10 Στερεώστε το πλαίσιο της δεξαμενής στο δάπεδο χρησιμοποιώντας τα παρεχόμενα εξαρτήματα στερέωσης. Φυλάξτε το λευκό μαξιλαράκι EVA για την εγκατάσταση της τουαλέτας.

**Πριν χτίσετε έναν τοίχο γύρω από τη δεξαμενή, λάβετε υπόψη τις απαιτήσεις ελάχιστου βάθους στη σελίδα 6.**



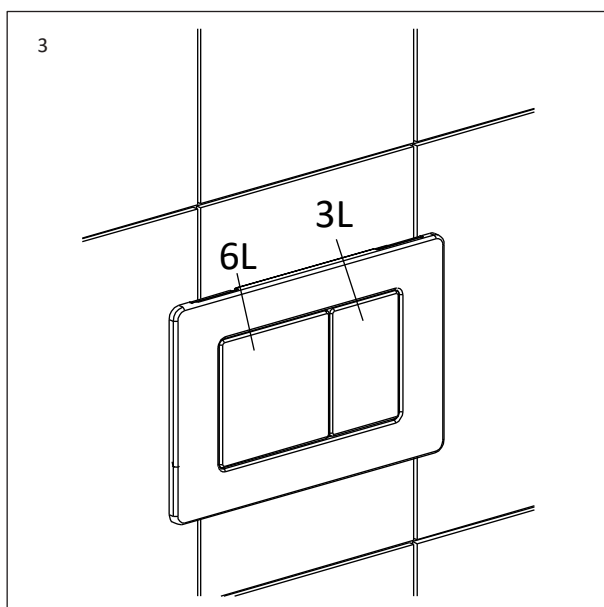
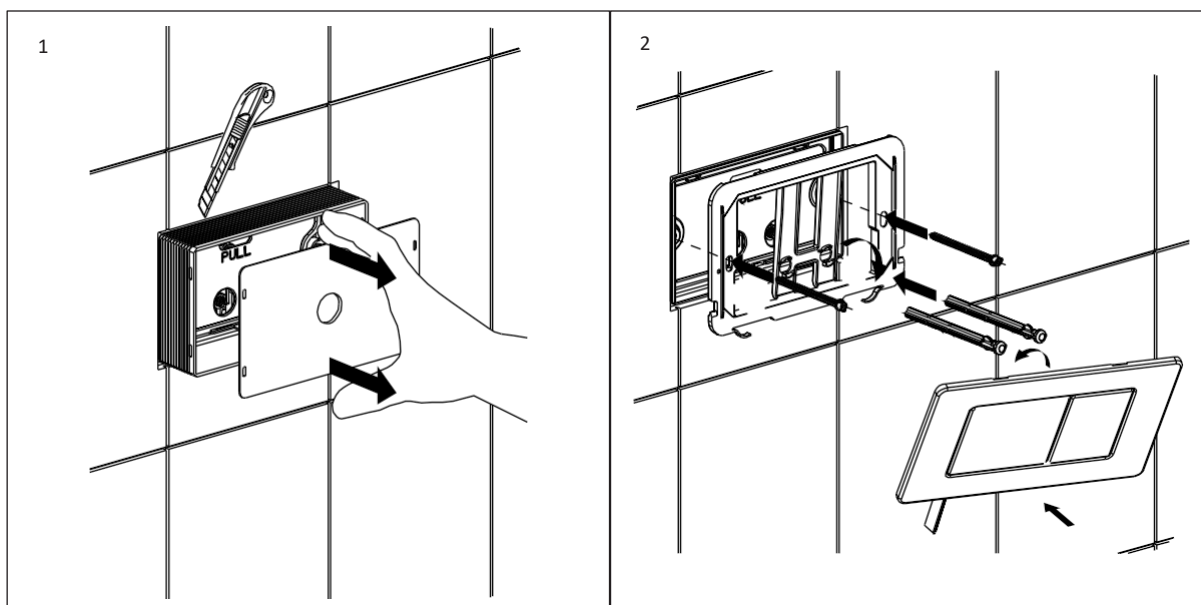
ΣΥΝΕΧΕΙΑ ΣΤΗΝ ΕΠΟΜΕΝΗ ΣΕΛΙΔΑ



# ΒΗΜΑΤΑ ΕΓΚΑΤΑΣΤΑΣΗΣ (ΠΛΑΚΑ ΞΕΠΛΥΜΑΤΟΣ)

**Σημείωση:** Απαιτείται ελάχιστο βάθος τοίχου 35 mm για να εφαρμόσουν όλα τα πλακάκια καζανάκι Lusso στο τοίχωμα.

- 1 Κόψτε τον πίνακα του καζανάκι κοντά στα πλακάκια/στον τοίχο.
- 2 Βιδώστε τις ράβδους έκπλυσης και τις ράβδους σύνδεσης για να στερεώσετε το στήριγμα του πίνακα.
- 3 Τοποθετήστε την πλάκα καζανάκι.

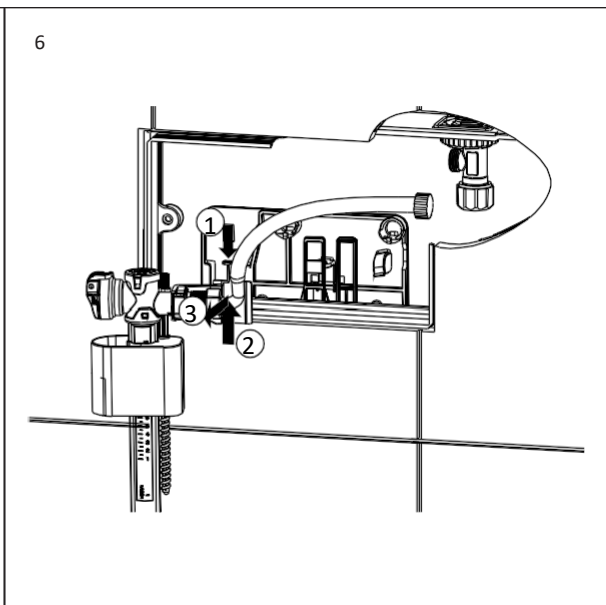
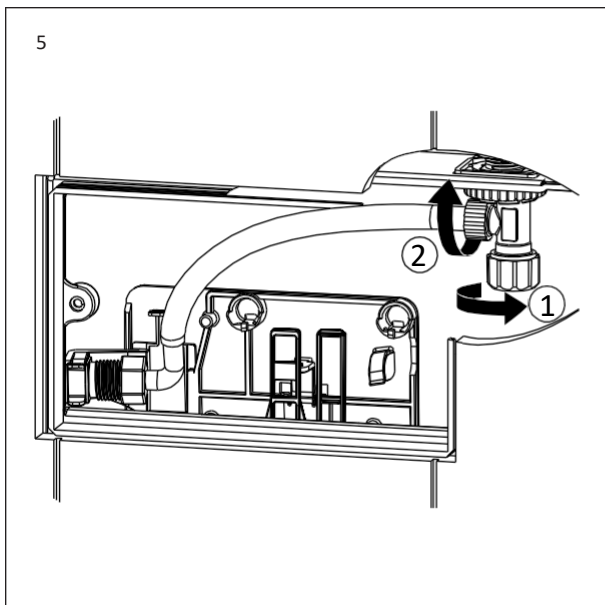
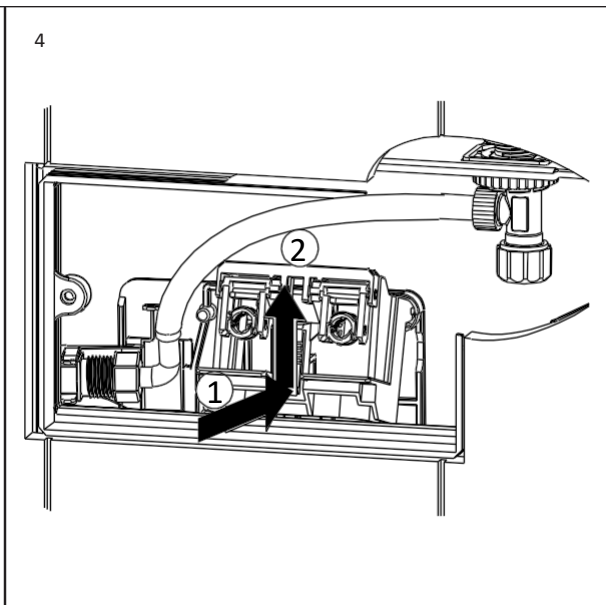
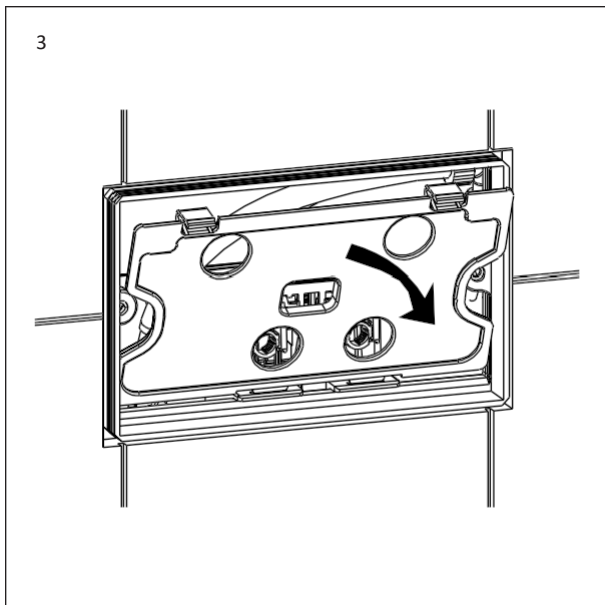
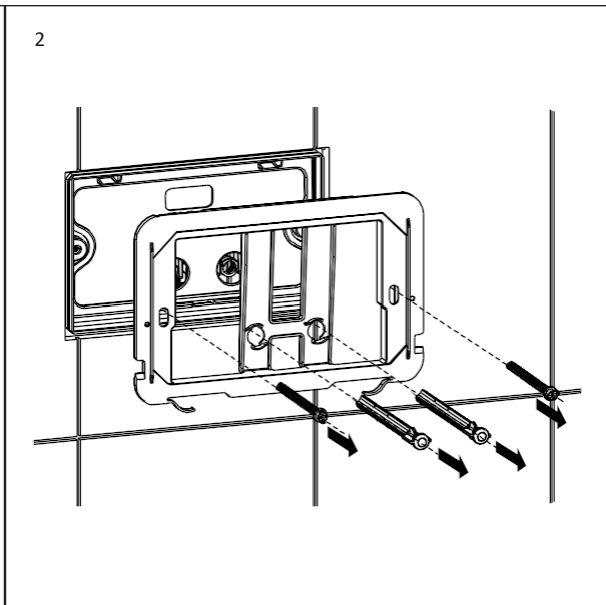
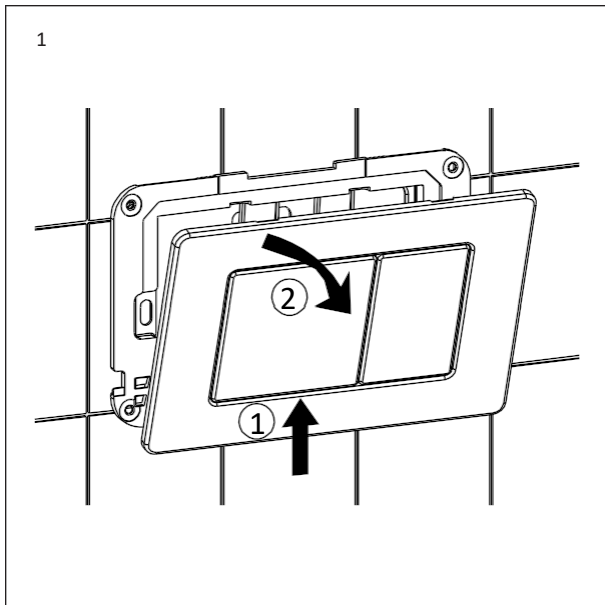


# ΣΥΝΤΗΡΗΣΗ

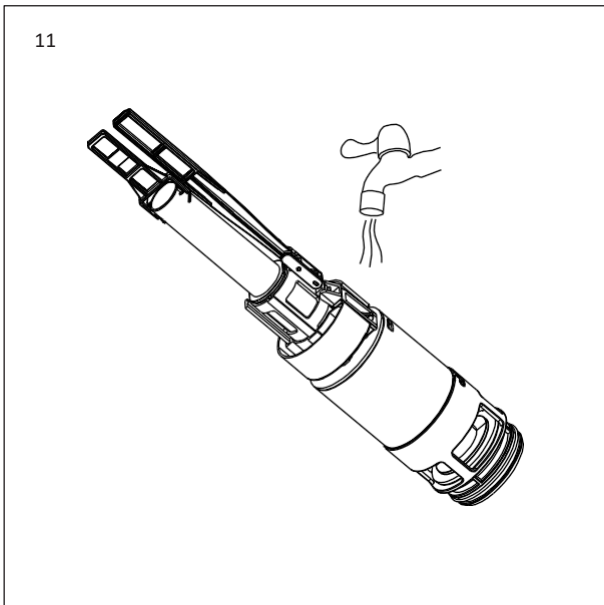
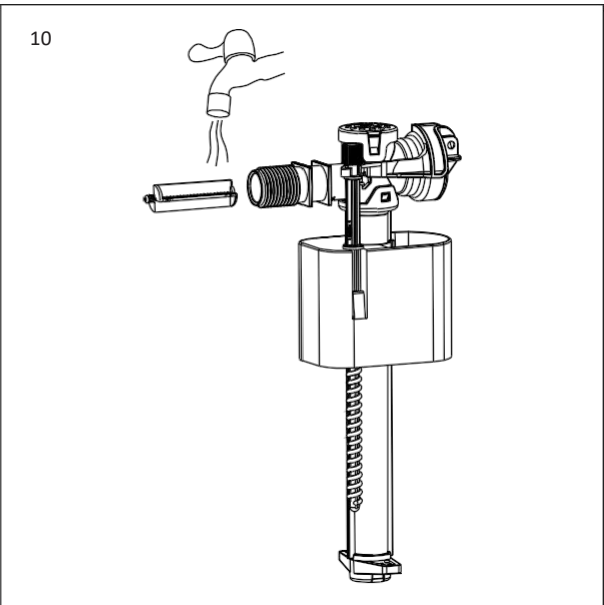
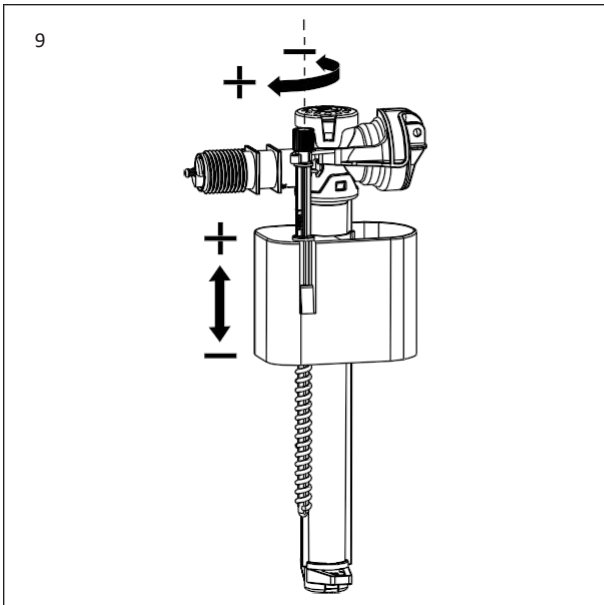
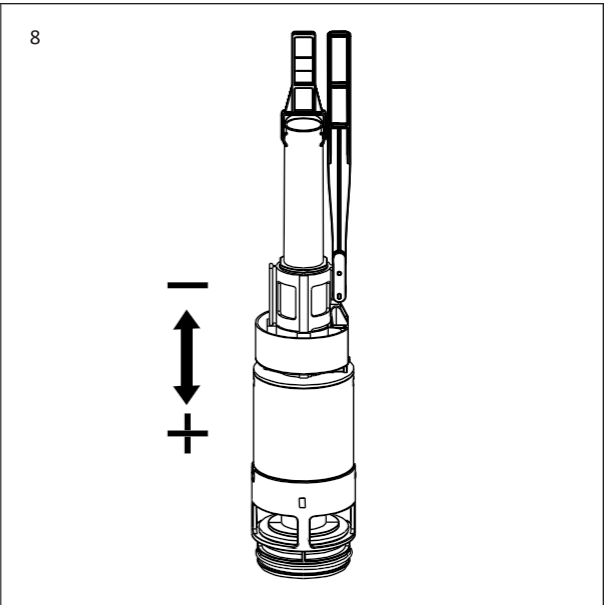
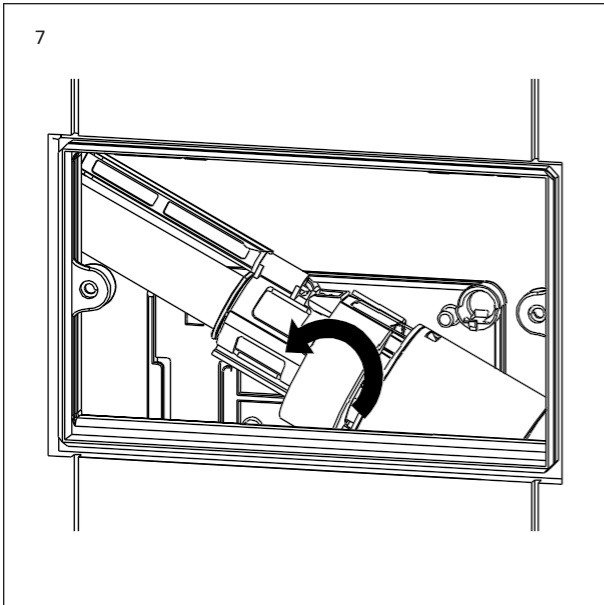
**Σε περιοχές με σκληρό νερό, συνιστούμε συντήρηση κάθε 3 μήνες για τη διατήρηση της βέλτιστης απόδοσης.**

- 1 Αφαιρέστε την πλάκα έκπλυσης.
- 2 Αφαιρέστε τις ράβδους έκπλυσης, τις ράβδους σύνδεσης και το στήριγμα του πίνακα.
- 3 Αφαιρέστε τον πίνακα.
- 4 Αφαιρέστε τον συνδυασμό πλαισίου και μπουλονιών.
- 5 Απομονώστε το νερό και ξεβιδώστε τον σωλήνα εισόδου νερού.
- 6 Αφαιρέστε τη βαλβίδα εισόδου νερού (υπάρχει ένα κλιπ συγκράτησης που πρέπει να τραβηχτεί προς τα εμπρός).
- 7 Αφαιρέστε τη βαλβίδα έκπλυσης, ξεκουμπώνοντας το στήριγμα που τη συγκρατεί στη θέση της.
- 8 Μπορούν να γίνουν ρυθμίσεις στον όγκο έκπλυσης.
- 9 Μπορούν να γίνουν ρυθμίσεις στη βαλβίδα εισαγωγής νερού για να αυξηθεί ο όγκος της δεξαμενής.
- 10 Καθαρίστε τη βαλβίδα εισαγωγής νερού με τρεχούμενο καθαρό νερό (μπορείτε να αφαιρέσετε τα άλατα, αν χρειάζεται).
- 11 Καθαρίστε τη βαλβίδα έκπλυσης με τρεχούμενο καθαρό νερό (μπορείτε να αφαιρέσετε τα άλατα, αν χρειάζεται).

**Για την επανασυναρμολόγηση, ακολουθήστε τα βήματα 1 έως 7 με αντίστροφη σειρά.**



ΣΥΝΕΧΕΙΑ ΣΤΗΝ ΕΠΟΜΕΝΗ ΣΕΛΙΔΑ



## ΟΔΗΓΙΕΣ ΦΡΟΝΤΙΔΑΣ

Για να καθαρίσετε και να διατηρήσετε το άψογο φινίρισμα αυτού του προϊόντος, ακολουθήστε τις παρακάτω οδηγίες. Η ακατάλληλη συντήρηση θα ακυρώσει την εγγύηση του προϊόντος σας.

**C** Ξεπλύνετε την επιφάνεια του προϊόντος με καθαρό νερό.

**C** Στεγνώστε με ένα μαλακό πανί.

**C** Αφαιρέστε τα σημάδια από την επιφάνεια χρησιμοποιώντας ένα ουδέτερο καθαριστικό χωρίς χονδροειδή σκόνη.

**X** Μη χρησιμοποιείτε όξινα καθαριστικά.

**X** Μη χρησιμοποιείτε λειαντικά καθαριστικά ή

πανιά. Μεταβείτε στο [Lusso.com](http://Lusso.com) για να

ενεργοποιήσετε την εγγύησή σας.

# LUSSO

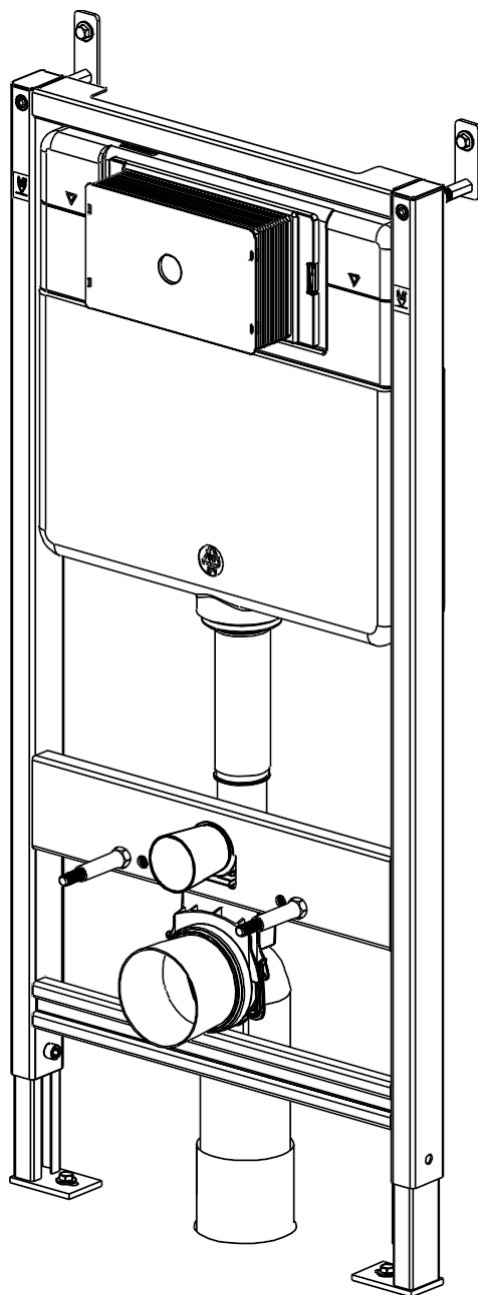
Εξυπηρέτηση πελατών: 020 3370 4057

Διεθνώς: +44 20 3370 4057

# SENZA

WT 701

CISTERNA DE DOBLE DESCARGA OCULTA  
Y MARCO



ES  
GUÍA DE INSTALACIÓN  
Y CUIDADO

Conserve este documento para futuras consultas

# LUSO

# INTRODUCCIÓN

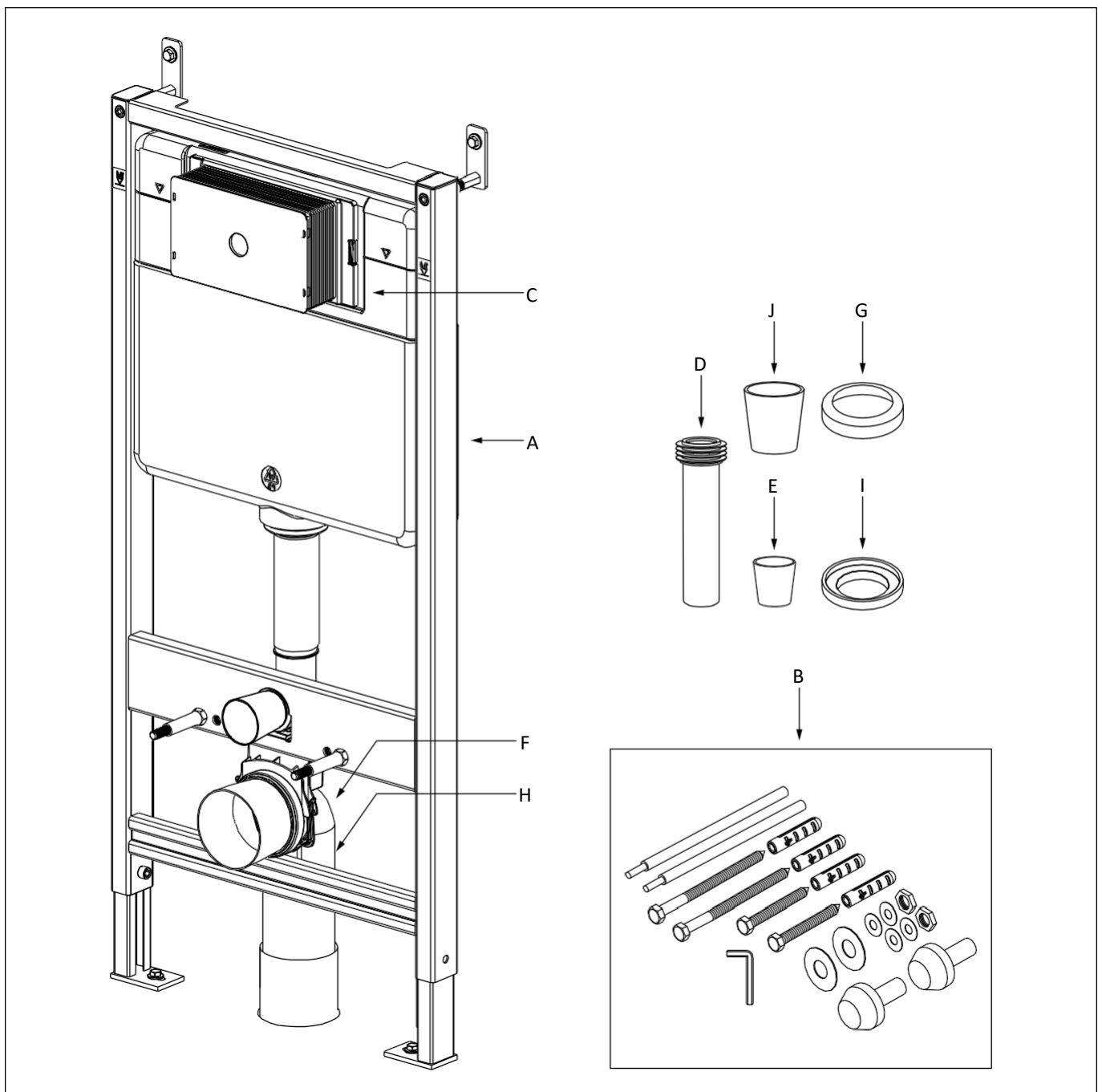
Gracias por comprar la cisterna oculta de doble descarga y el bastidor Senza.

Lea atentamente esta guía antes de instalar, usar y limpiar este producto, y consérvela para futuras consultas.

Si tiene alguna pregunta en relación con este producto o con esta guía, póngase en contacto con nuestro equipo de Atención al Cliente en el 020 3370 4057.

# KIT DEL PRODUCTO

- |          |                               |          |                             |
|----------|-------------------------------|----------|-----------------------------|
| <b>A</b> | Cisterna y bastidor           | <b>G</b> | Junta tórica                |
| <b>B</b> | Paquete de fijación           | <b>H</b> | Tubo recto de contaminación |
| <b>C</b> | Panel                         | <b>I</b> | Almohadilla de goma         |
| <b>D</b> | Tubo recto y junta de goma    | <b>J</b> | Recipiente de contaminación |
| <b>E</b> | Depósito de descarga          | <b>K</b> | Almohadilla blanca de EVA   |
| <b>F</b> | Tubo acodado de contaminación |          |                             |



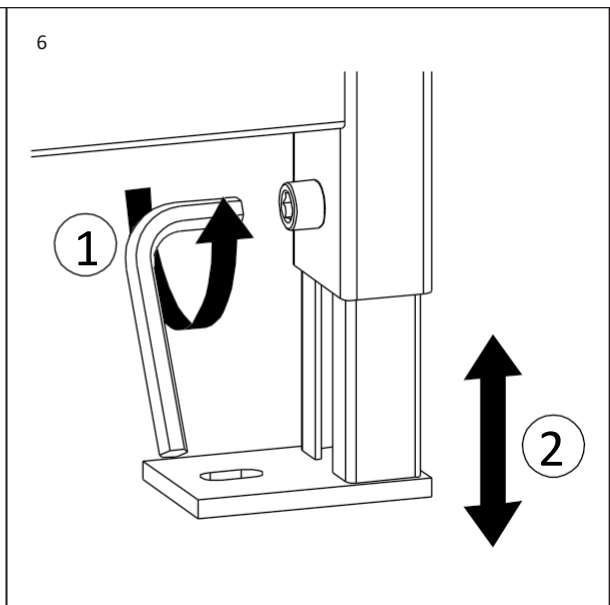
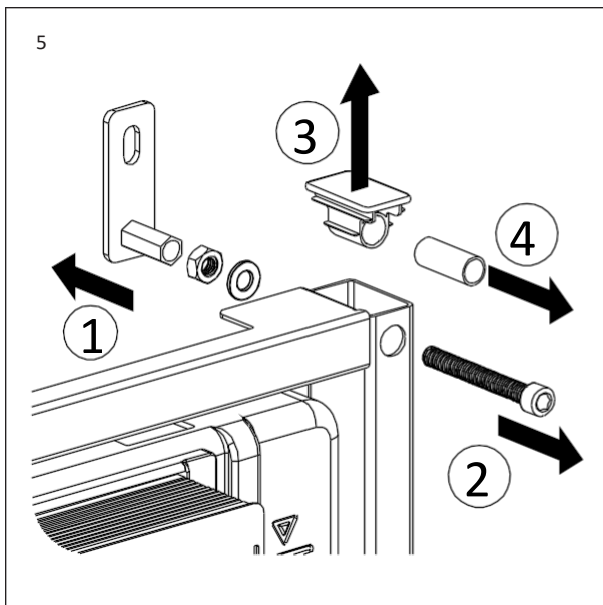
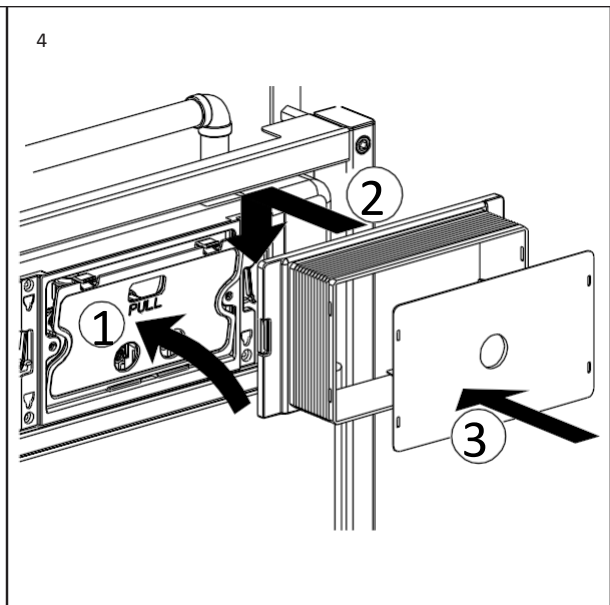
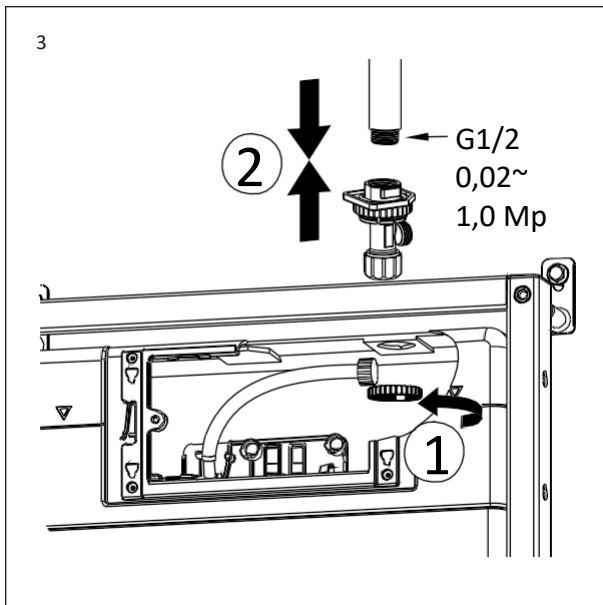
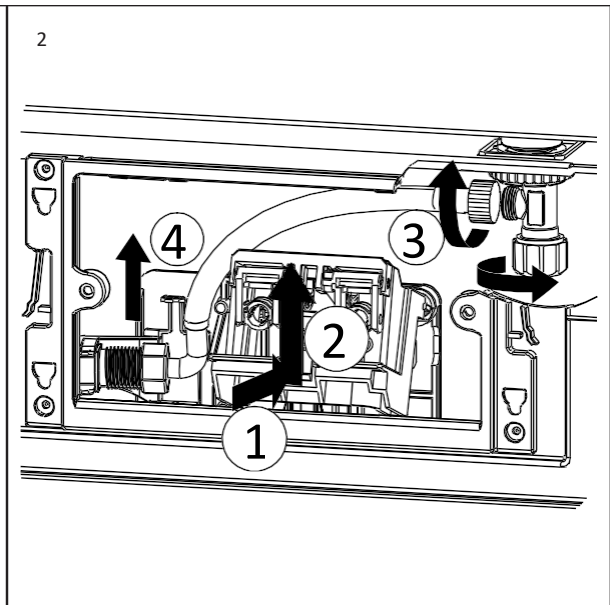
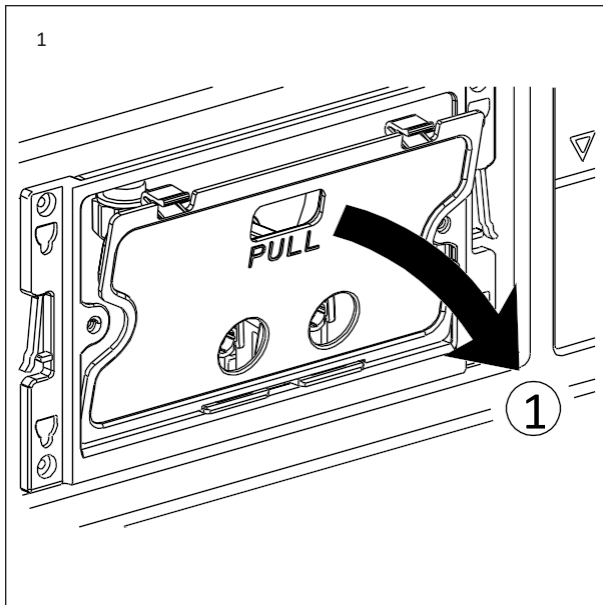
# PASOS DE INSTALACIÓN (CISTERNA)

**Para garantizar un ajuste y un acabado impecables, este producto debe ser instalado por un fontanero plenamente cualificado.**

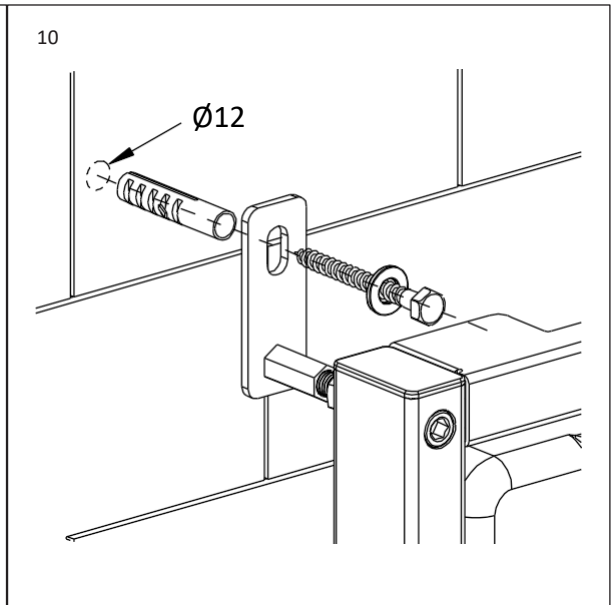
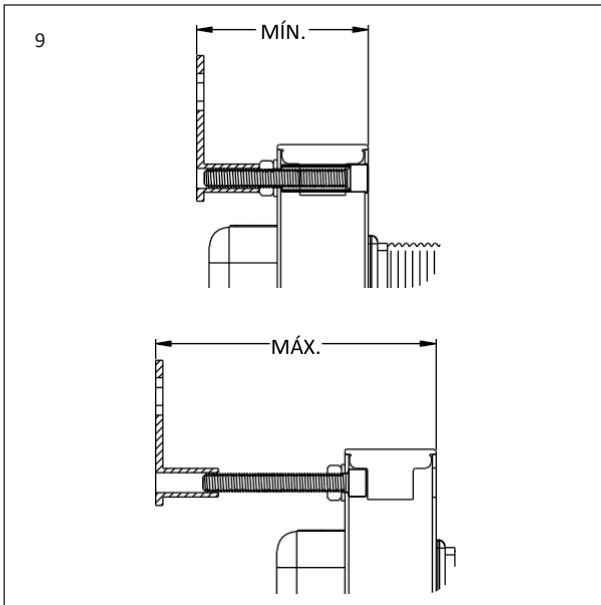
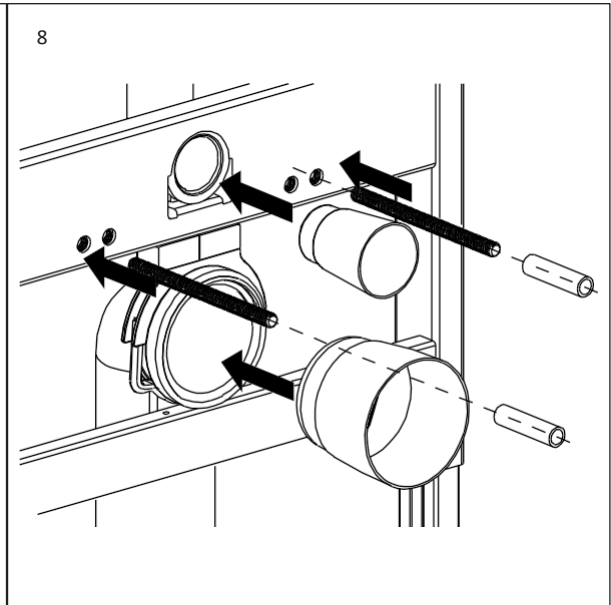
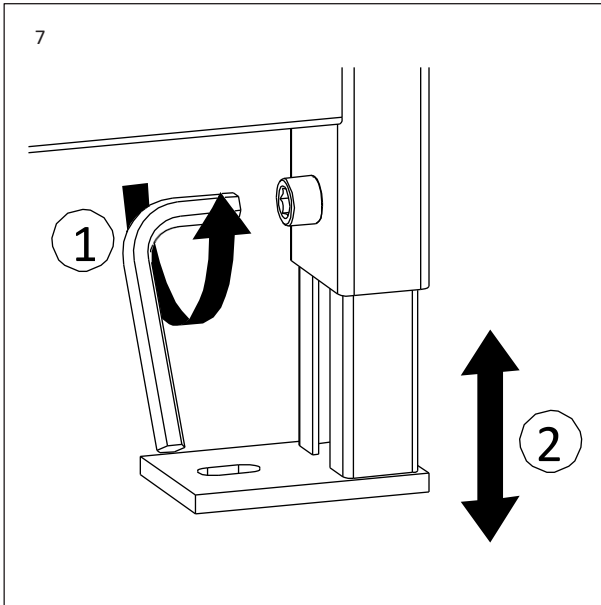
- 1 Retire el panel de la cisterna.
- 2 Retire los pernos y desenrosque la válvula de descarga.
- 3 Conecte la tubería de entrada de agua y apriete la manguera.
- 4 Apriete la válvula de descarga y los pernos y, a continuación, vuelva a instalar el panel.
- 5 Apriete los pernos y ajuste los tornillos del bastidor para garantizar una alineación vertical correcta.
- 6 Ajuste la altura de las patas del bastidor y apriete los tornillos de anclaje.
- 7 Instale el tubo acodado de desagüe utilizando la junta tórica y conéctelo al tubo de desagüe existente.
- 8 Coloque las copas de descarga/contaminación. Instale las varillas de suspensión del inodoro en el bastidor.
- 9 Ajuste el brazo telescópico en la parte superior de la cisterna y fíjelo a la pared por ambos lados.
- 10 Fije el bastidor de la cisterna al suelo con las fijaciones

suministradas. Conserve la almohadilla blanca de EVA para la instalación del inodoro.

**Antes de construir una pared alrededor de la cisterna, tenga en cuenta los requisitos de profundidad mínima de la página 6.**



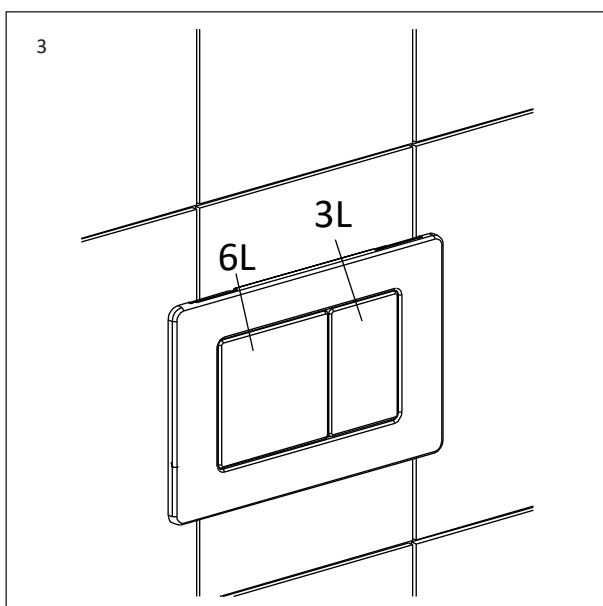
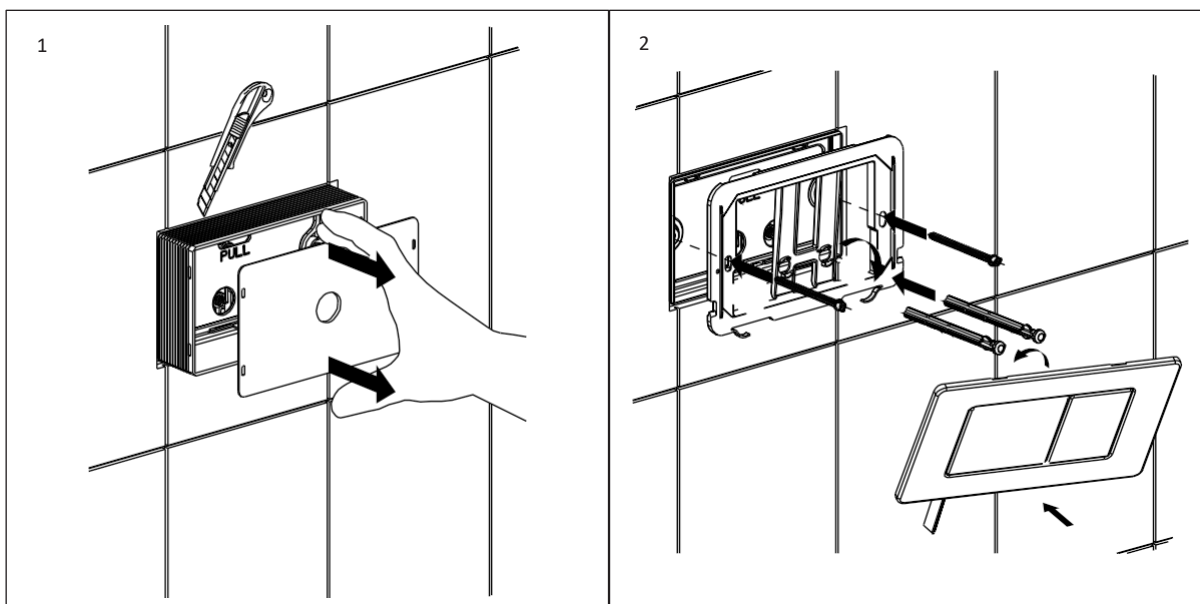
CONTINÚA AL DORSO



# PASOS DE INSTALACIÓN (PLACA DE DESCARGA)

Tenga en cuenta que se requiere una profundidad mínima de la pared de 35 mm para que todas las placas de descarga Lusso queden al ras de la pared.

- 1 Corte la placa del panel de la cisterna cerca de las baldosas/pared.
- 2 Atornille las varillas de descarga y las varillas de conexión para fijar el soporte del panel.
- 3 Instale la placa de descarga.

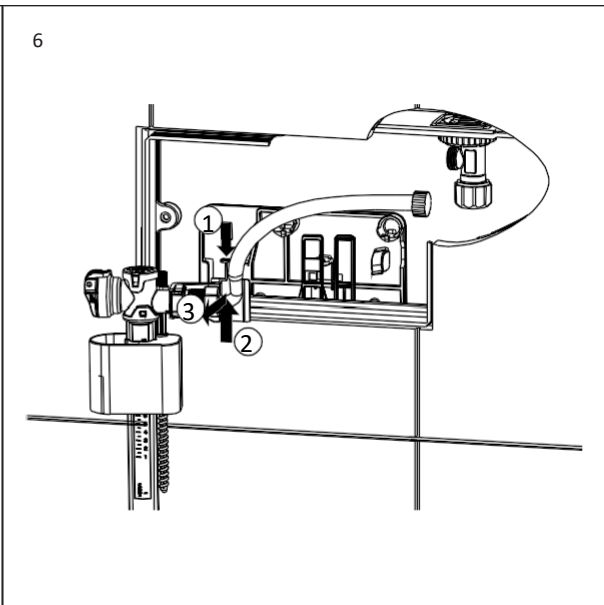
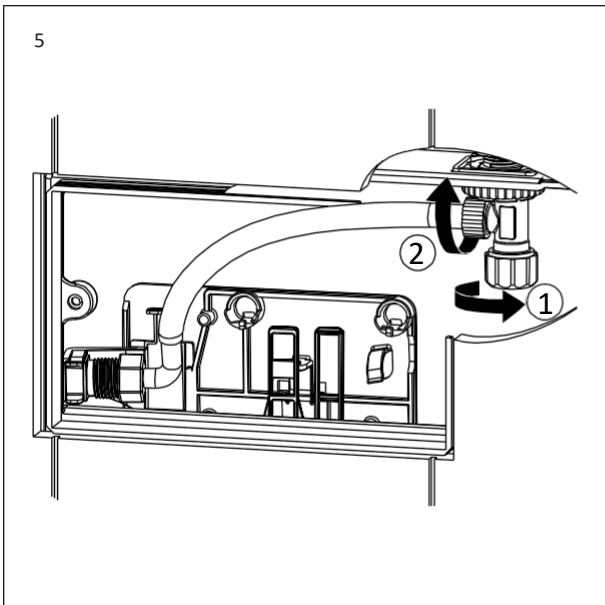
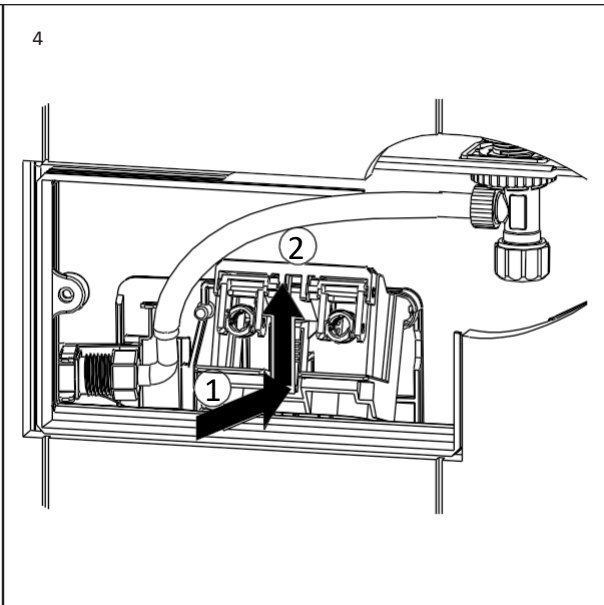
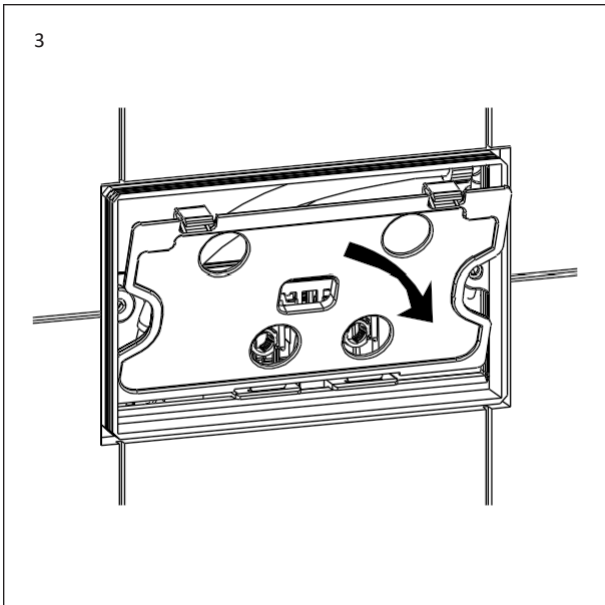
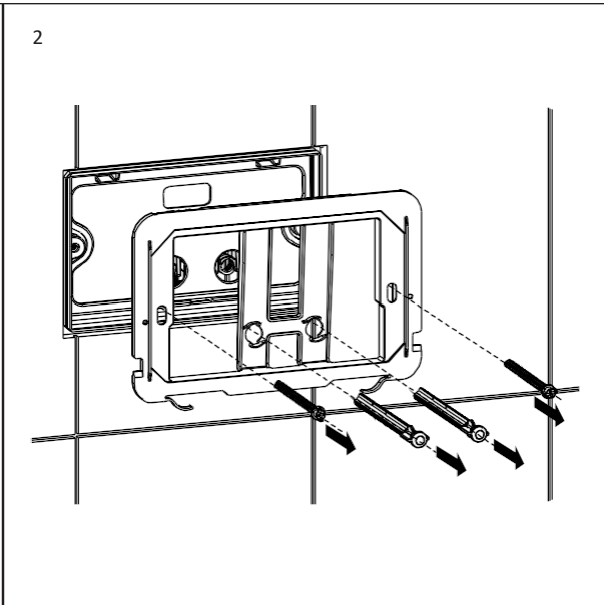
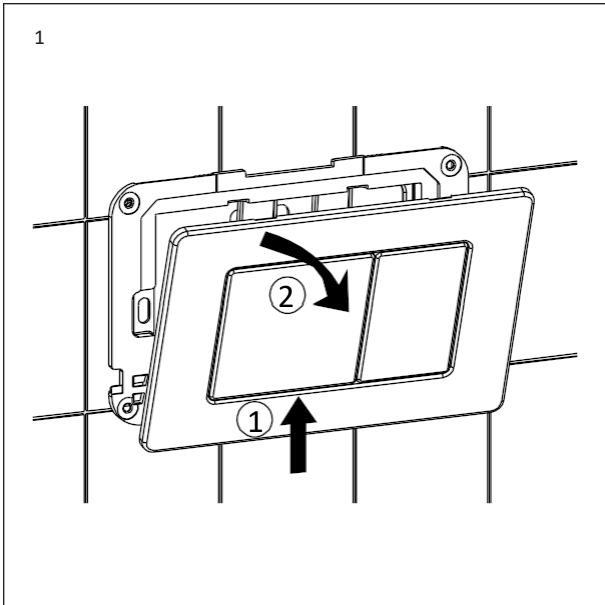


# MANTENIMIENTO

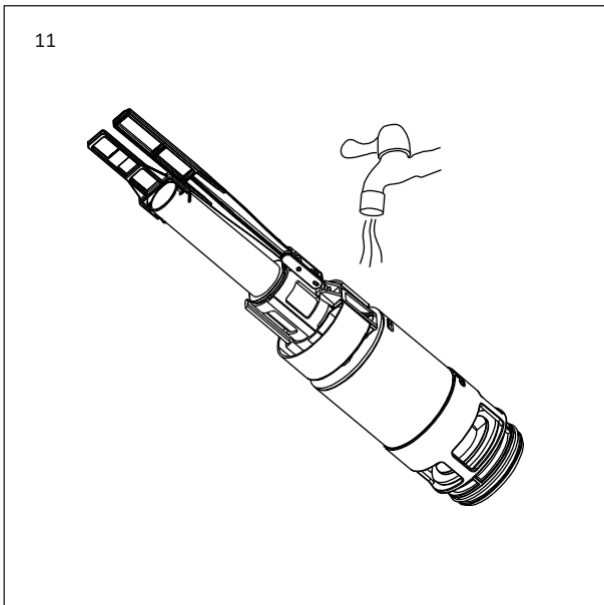
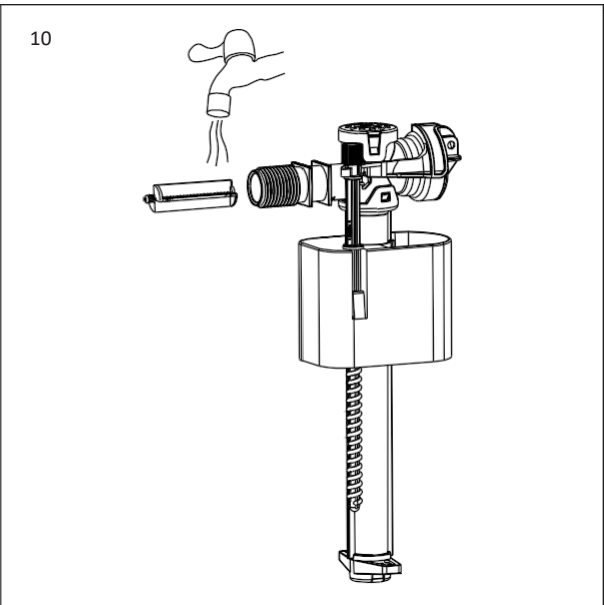
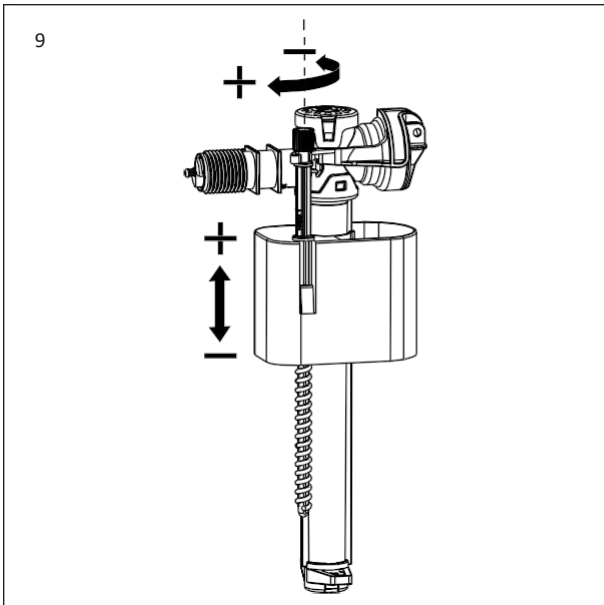
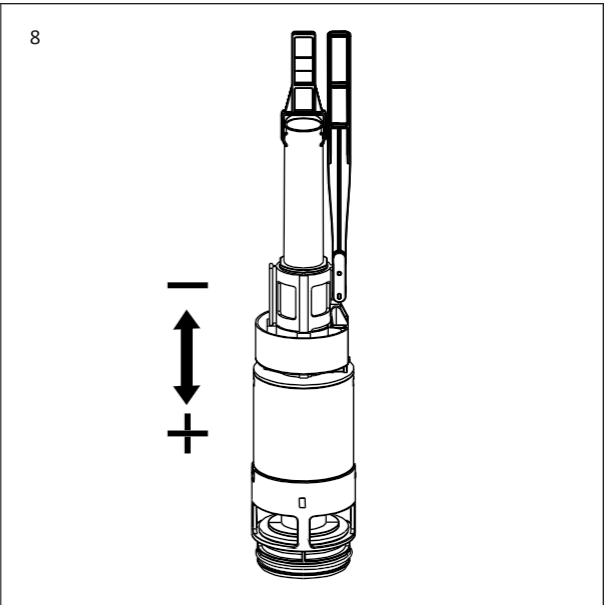
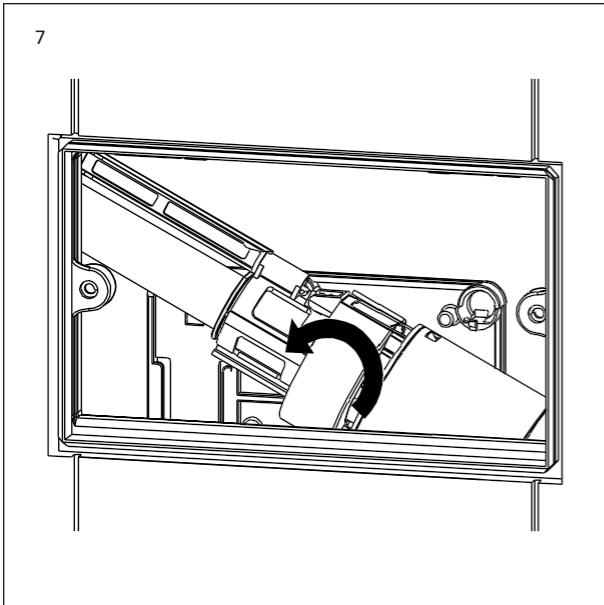
**En zonas de agua dura, recomendamos un mantenimiento cada 3 meses para mantener un rendimiento óptimo.**

- 1 Retire la placa de descarga.
- 2 Retire las varillas de descarga, las varillas de conexión y el soporte del panel.
- 3 Retire la placa del panel.
- 4 Retire la combinación de pernos del marco.
- 5 Aísle el agua y desenrosque la tubería de entrada de agua.
- 6 Retire la válvula de entrada de agua (hay un clip de retención que debe tirar hacia delante).
- 7 Retire la válvula de descarga desenganchando el soporte que la sujeta en su sitio.
- 8 Se puede ajustar el volumen de descarga.
- 9 Se pueden realizar ajustes en la válvula de entrada de agua para aumentar el volumen del depósito.
- 10 Limpie la válvula de entrada de agua poniéndola bajo agua limpia (puede descalcificarla si es necesario).
- 11 Limpie la válvula de descarga poniéndola bajo agua limpia (puede descalcificarla si es necesario).

**Para volver a montar, siga los pasos 1 a 7 en orden inverso.**



CONTINÚA AL DORSO



# INSTRUCCIONES DE CUIDADO

Para limpiar y mantener el acabado impecable de este producto, siga las instrucciones que se indican a continuación. Un mantenimiento inadecuado anulará la garantía de su producto.

**C** Enjuague la superficie del producto con agua limpia.

**C** Seque con un paño suave.

**C** Elimine las marcas de la superficie con un limpiador neutro sin polvo de grano grueso.

**X** No utilice limpiadores ácidos.

**X** No utilice limpiadores o paños abrasivos. Visite

[Lusso.com](http://Lusso.com) para activar su garantía.

# LUSO

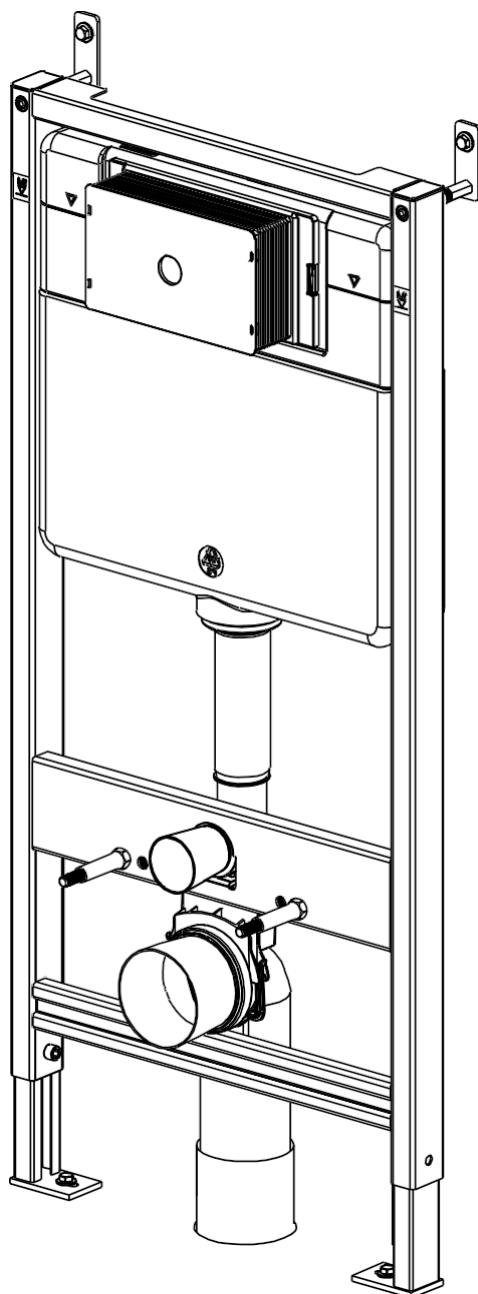
Atención al cliente: 020 3370 4057

Internacional: +44 20 3370 4057

# SENZA

WT 701

PEITUDUAALLOPUTUSPAAK JA RAAM



ET  
PAIGALDUS-  
JA HOOLDUSJUHEND

Hoidke edaspidiseks kasutamiseks alles

# LUSO

# SISSEJUHATUS

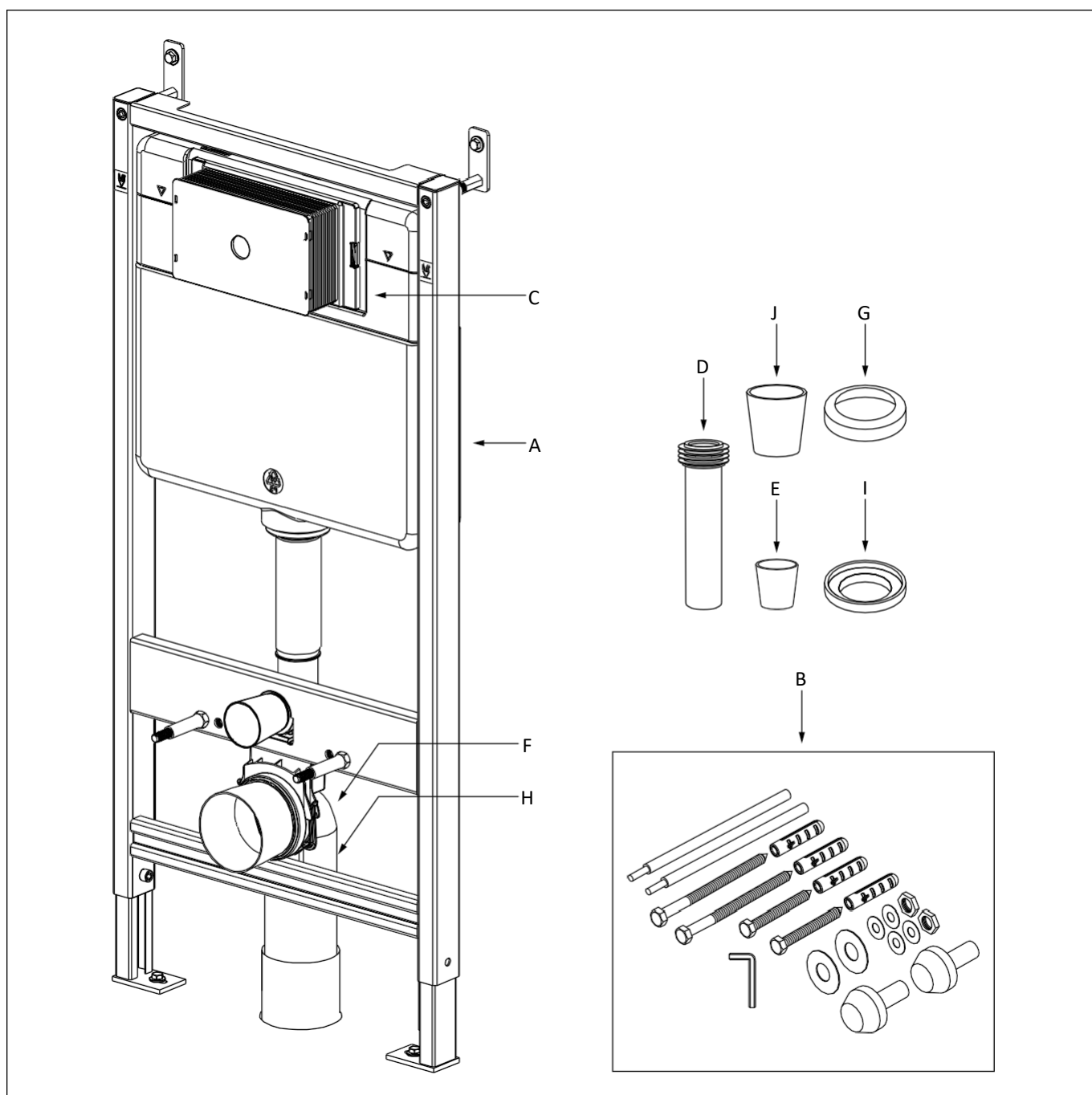
Täname, et ostsite Senza peidetud topeltloputuse paagi ja raami.

Lugege see juhend enne toote paigaldamist, kasutamist ja puhastamist hoolikalt läbi ning säilitage see edaspidiseks kasutamiseks.

Kui teil on selle toote või juhendi kohta küsimusi, võtke ühendust meie klienditeenindusega numbril 020 3370 4057.

# TOOTEKOMPLEKT

- |          |                           |          |                       |
|----------|---------------------------|----------|-----------------------|
| <b>A</b> | Loputuskast ja raam       | <b>G</b> | Rõngastihend          |
| <b>B</b> | Kinnituskomplekt          | <b>H</b> | Saasteaine sirge toru |
| <b>C</b> | Paneelplaat               | <b>I</b> | Kummipadi             |
| <b>D</b> | Sirge toru ja kummitihend | <b>J</b> | Saasteaine anum       |
| <b>E</b> | Loputustops               | <b>K</b> | Valge EVA-padi        |
| <b>F</b> | Reovee torupõlv           |          |                       |

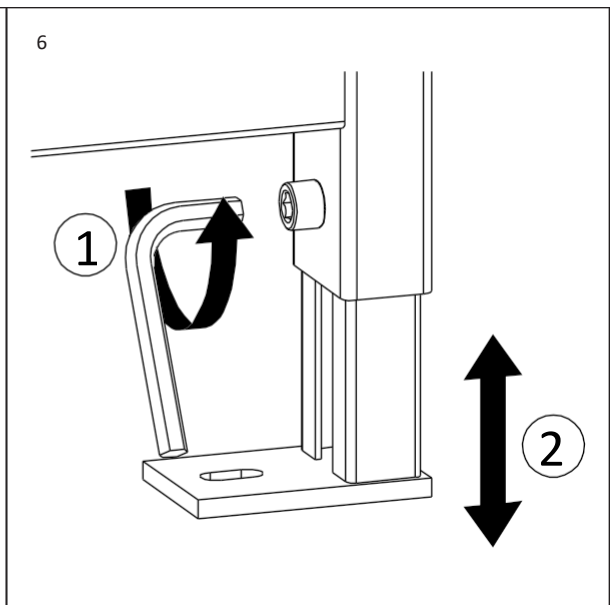
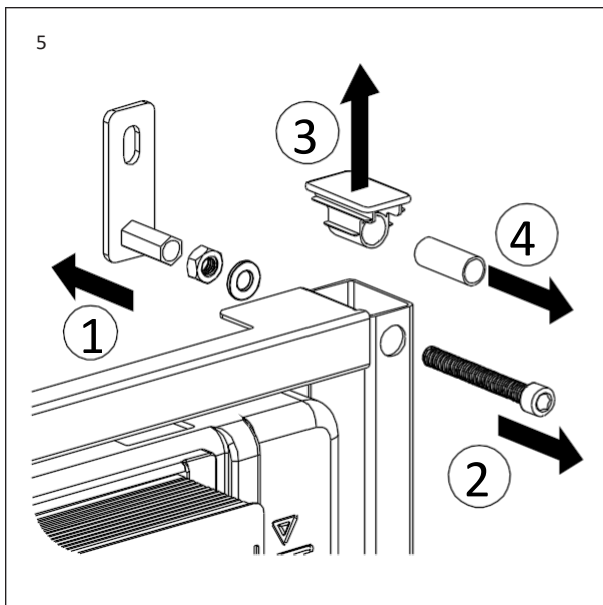
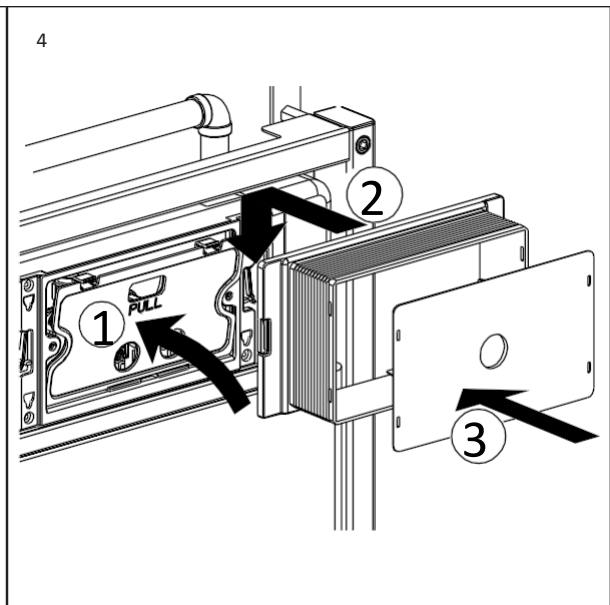
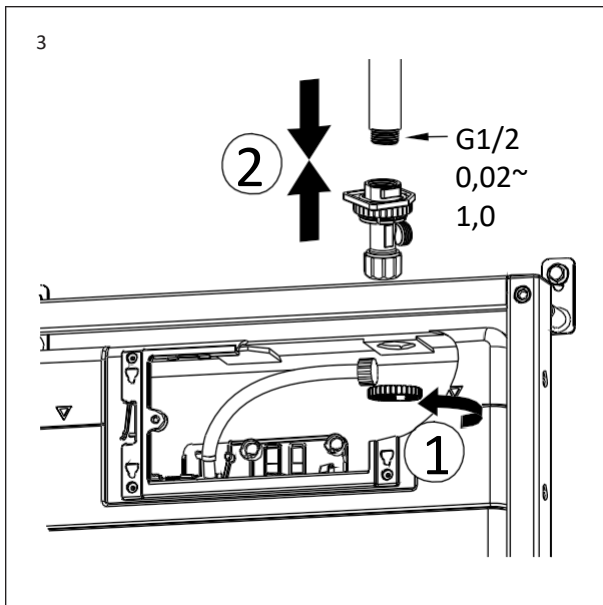
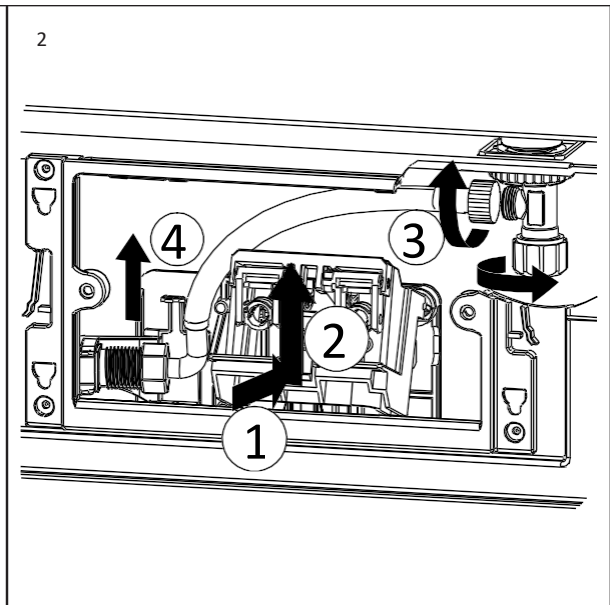
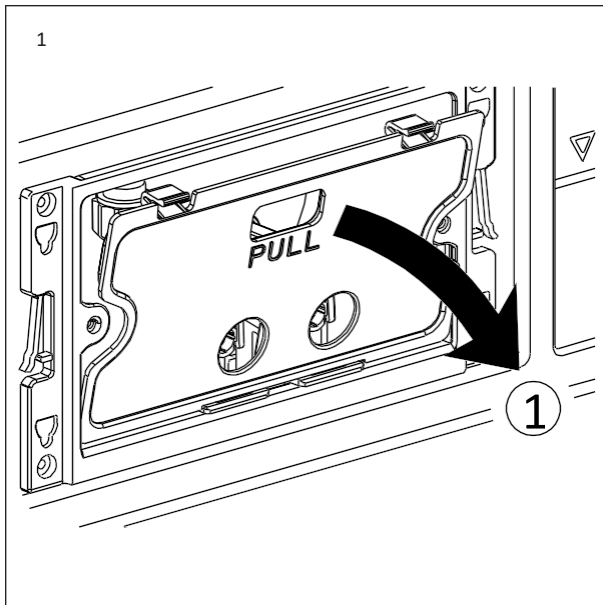


# PAIGALDAMISE SAMMUD (LOPUTUSPAAK)

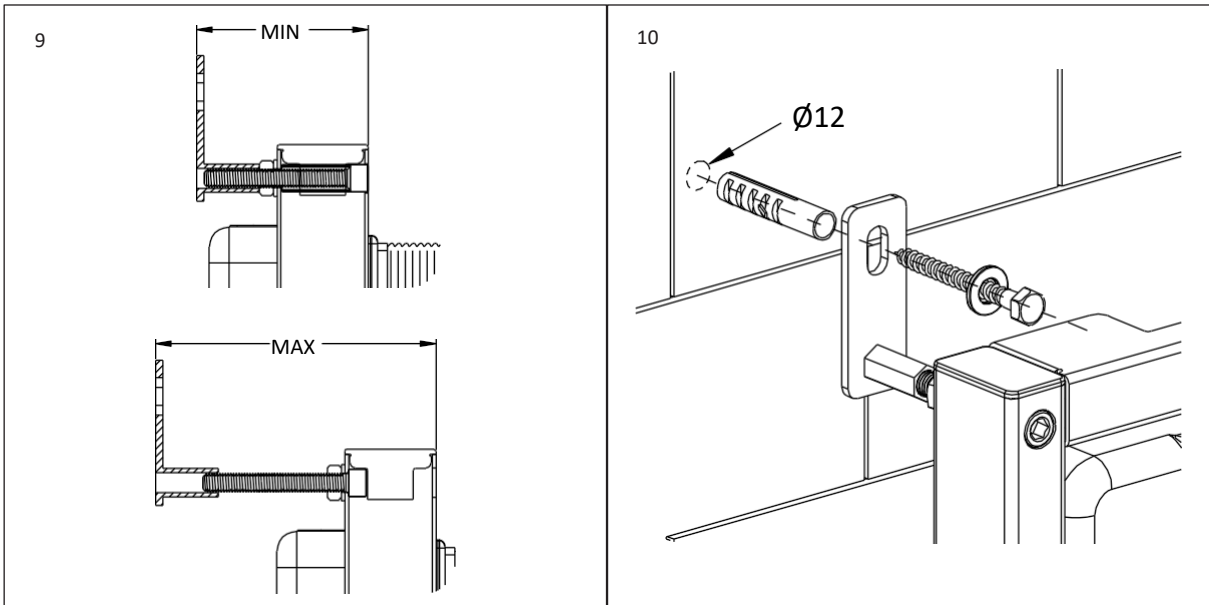
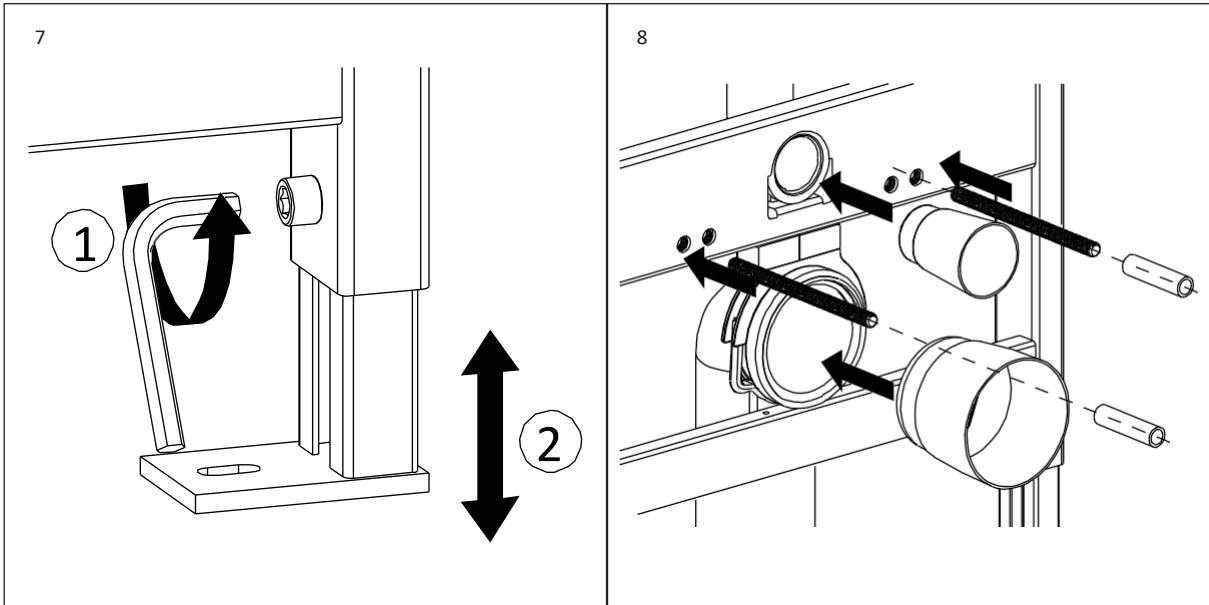
**Täiusliku sobivuse ja viimistluse tagamiseks peab selle toote paigaldama täieliku kvalifikatsiooniga torumees.**

- 1 Eemaldage paneel WC-poti paagist.
- 2 Eemaldage poldid ja keerake loputusklapp lahti.
- 3 Ühendage vee sisselasketoru ja pingutage voolikut.
- 4 Pingutage loputusventiili ja polte ning paigaldage seejärel paneel uuesti.
- 5 Pingutage polte ja reguleerige raami kruvisid, et tagada õige vertikaalne joondus.
- 6 Reguleerige raami jalgade kõrgust ja pingutage ankrupolte.
- 7 Paigaldage reovee torupõlv, kasutades rõngastihendit, ja ühendage see olemasoleva äravoolutoruga.
- 8 Paigaldage loputus-/reostusnõud. Paigaldage WC-poti riputusvardad raami.
- 9 Reguleerige loputuskasti ülaosas olev teleskooppoom ja kinnitage see mõlemalt poolt seina külge.
- 10 Kinnitage loputuskasti raam põranda külge, kasutades kaasasolevaid kinnitusvahendeid. Hoidke WC-poti paigaldamiseks alles valge EVA-padi.

**Enne seina ehitamist loputuskasti ümber võtke arvesse lk 6 toodud miinimumsügavuse nõudeid.**



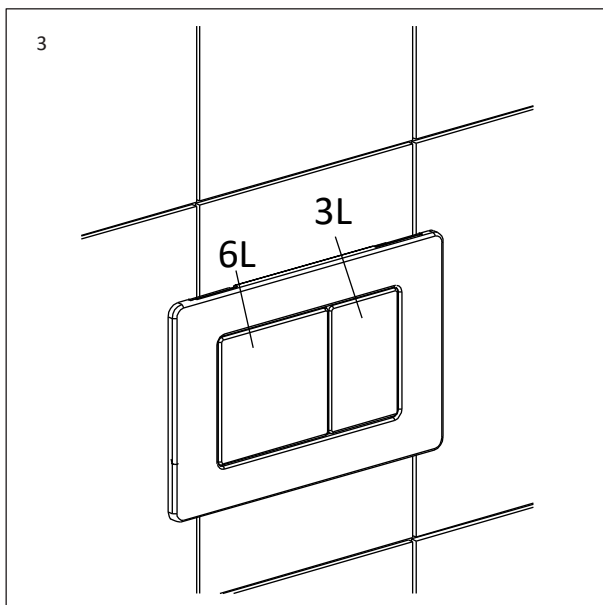
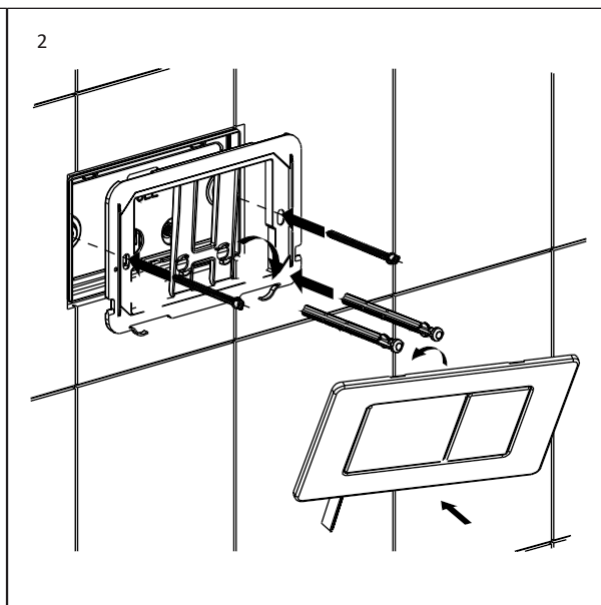
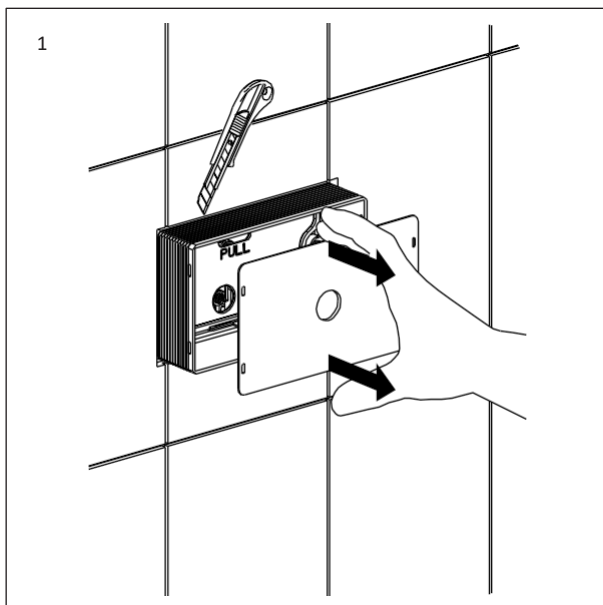
JÄTKUB JÄRGMISEL LEHEKÜLJEL



# PAIGALDAMISE SAMMUD (LOPUTUSPLAAT)

**Pange tähele: kõigi Lusso loputusplaatide seina vastas tasaselt paigaldamiseks on vaja minimaalset seinasügavust 35 mm.**

- 1 Lõigake ära loputuskasti paneelplaat plaatide/seina lähedalt.
- 2 Paneeli klambri kinnitamiseks keerake sisse loputusvarred ja ühendusvardad.
- 3 Paigaldage loputusplaat.

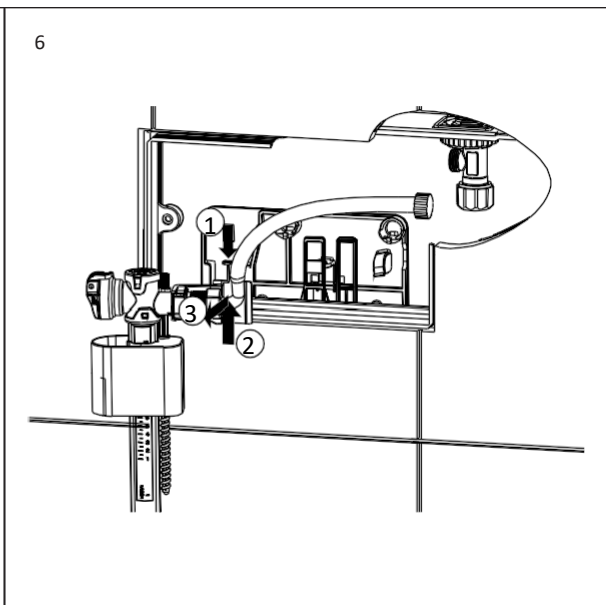
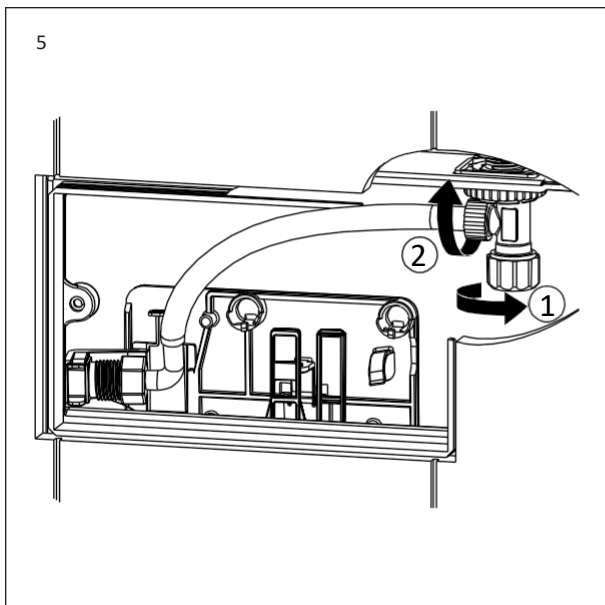
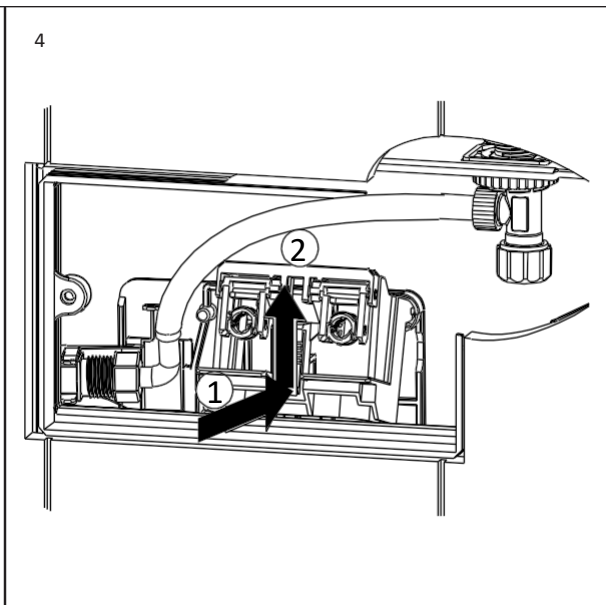
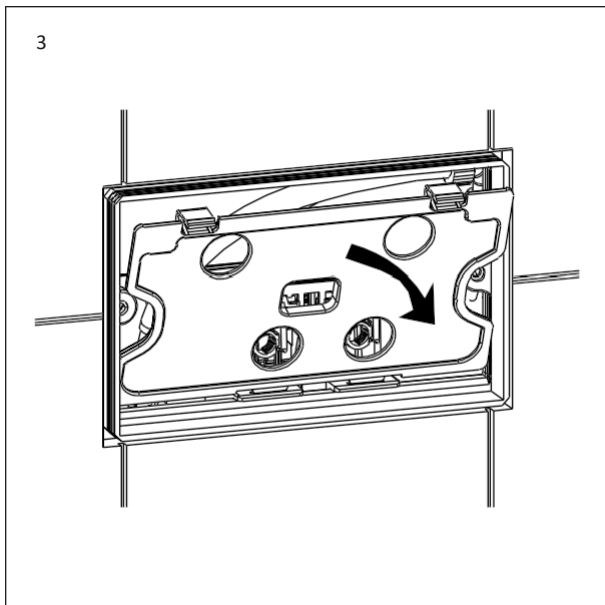
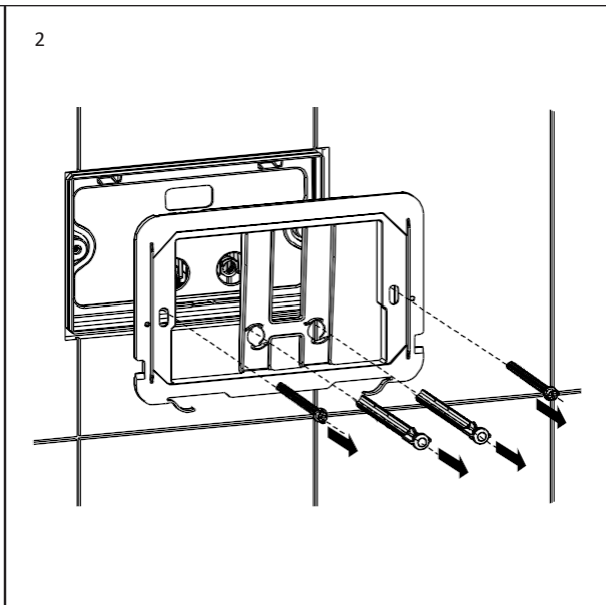
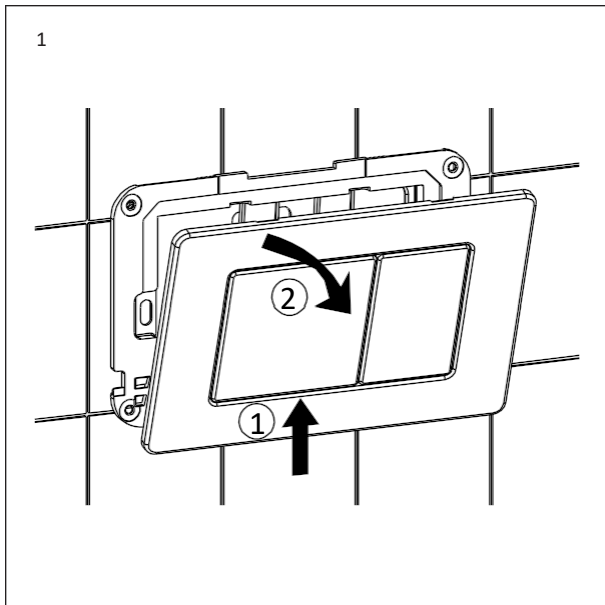


# HOOLDUS

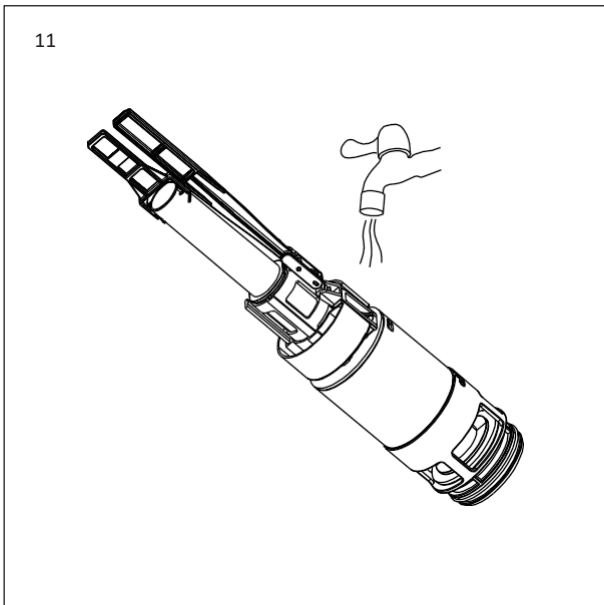
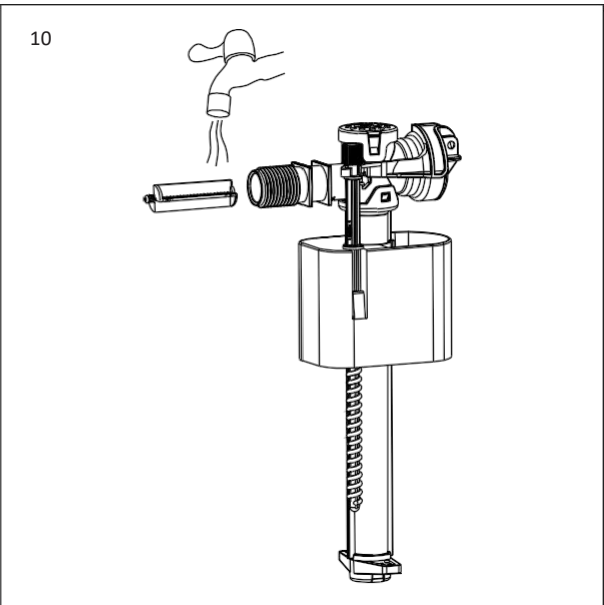
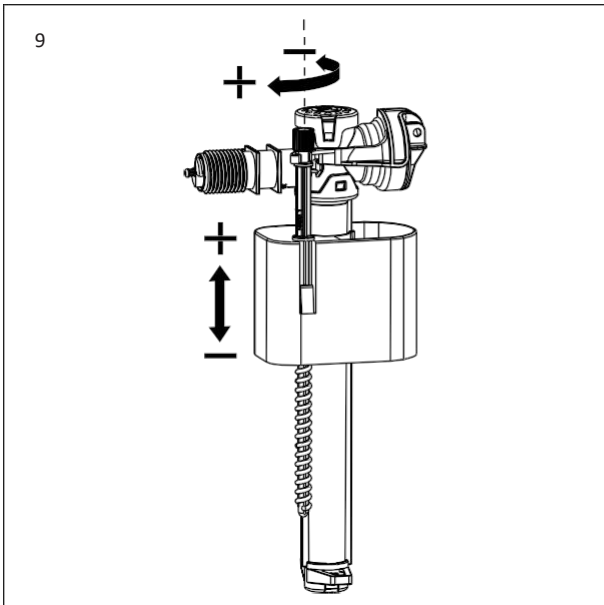
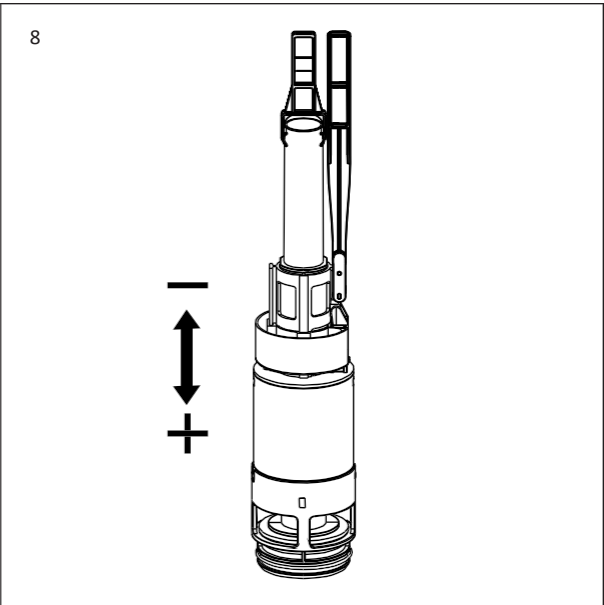
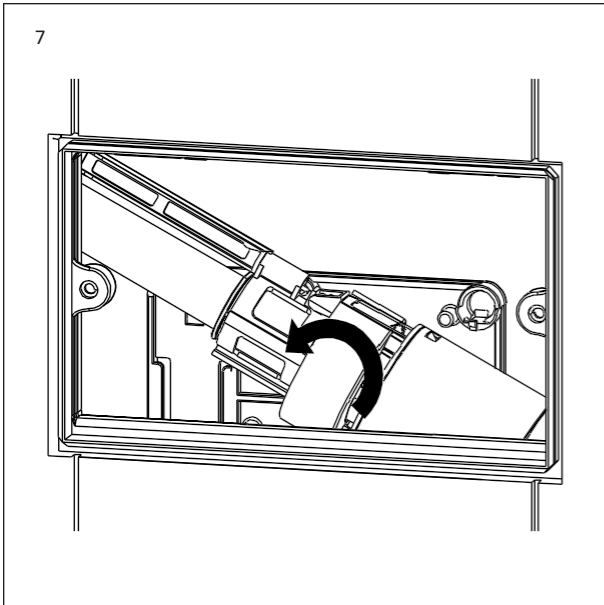
**Kareda veega piirkondades soovitame optimaalse jõudluse säilitamiseks hooldust iga 3 kuu järel.**

- 1 Eemaldage loputusplaat.
- 2 Eemaldage loputusvardad, ühendusvardad ja paneeli klamber.
- 3 Eemaldage paneelplaat.
- 4 Eemaldage poltide ja raami kombinatsioon.
- 5 Sulgege veevarustus ja keerake lahti vee sisselasketoru.
- 6 Eemaldage vee sisselaskeklapp (seal on kinnitusklamber, mida tuleb ettepoole tõmmata).
- 7 Eemaldage loputusventiil, vabastades selle paigal hoidva klambri.
- 8 Loputusmahtu saab reguleerida.
- 9 Paagi mahu suurendamiseks saab reguleerida vee sisselaskeklappi.
- 10 Puhastage vee sisselaskeklappi puhta vee all (vajadusel eemaldage katlakivi).
- 11 Puhastage loputusventiil puhta vee all (vajadusel eemaldage katlakivi).

**Uuesti kokkupanekuks järgige samme 1–7 vastupidises järjekorras.**



JÄTKUB JÄRGMISEL LEHEKÜLJEL



# HOOLDUSJUHISED

Selle toote puhastamiseks ja veatu viimistluse säilitamiseks järgige alltoodud juhiseid. Ebaõige hooldus muudab teie toote garantii kehtetuks.

**C** Loputage toote pinda puhta veega.

**C** Kuivatage pehme lapiga.

**C** Eemaldage pinnamärgid neutraalse puhastusvahendiga, mis ei sisalda jämedateralist pulbrit.

**X** Ärge kasutage happelisi puhastusvahendeid.

**X** Ärge kasutage abrasiivseid puhastusvahendeid

ega lappe. Garantii aktiveerimiseks minge

veebisaidile [Lusso.com](http://Lusso.com).

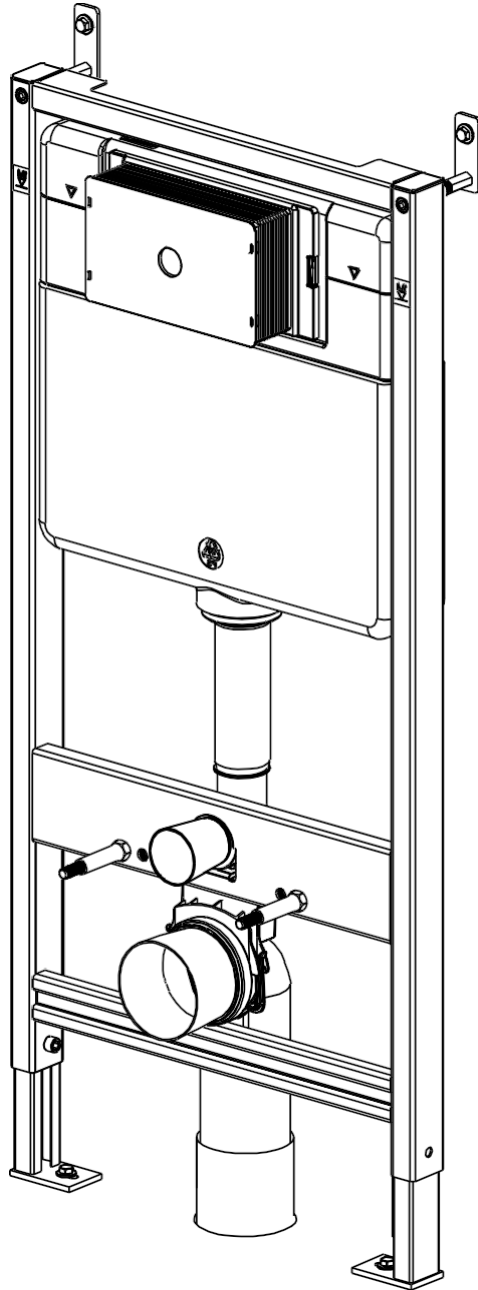
# LUSSO

Klienditeenindus: 020 3370 4057  
Rahvusvaheline: +44 20 3370 4057

# SENZA

WT 701

PILLOSSA OLEVA  
KAKSOISHUUHTELUSÄILIÖ JA RUNKO



FI  
ASENNUS-  
JA HOITO-OHJEET

Säilytä myöhempää käyttöä varten

# LUSO

# JOHDANTO

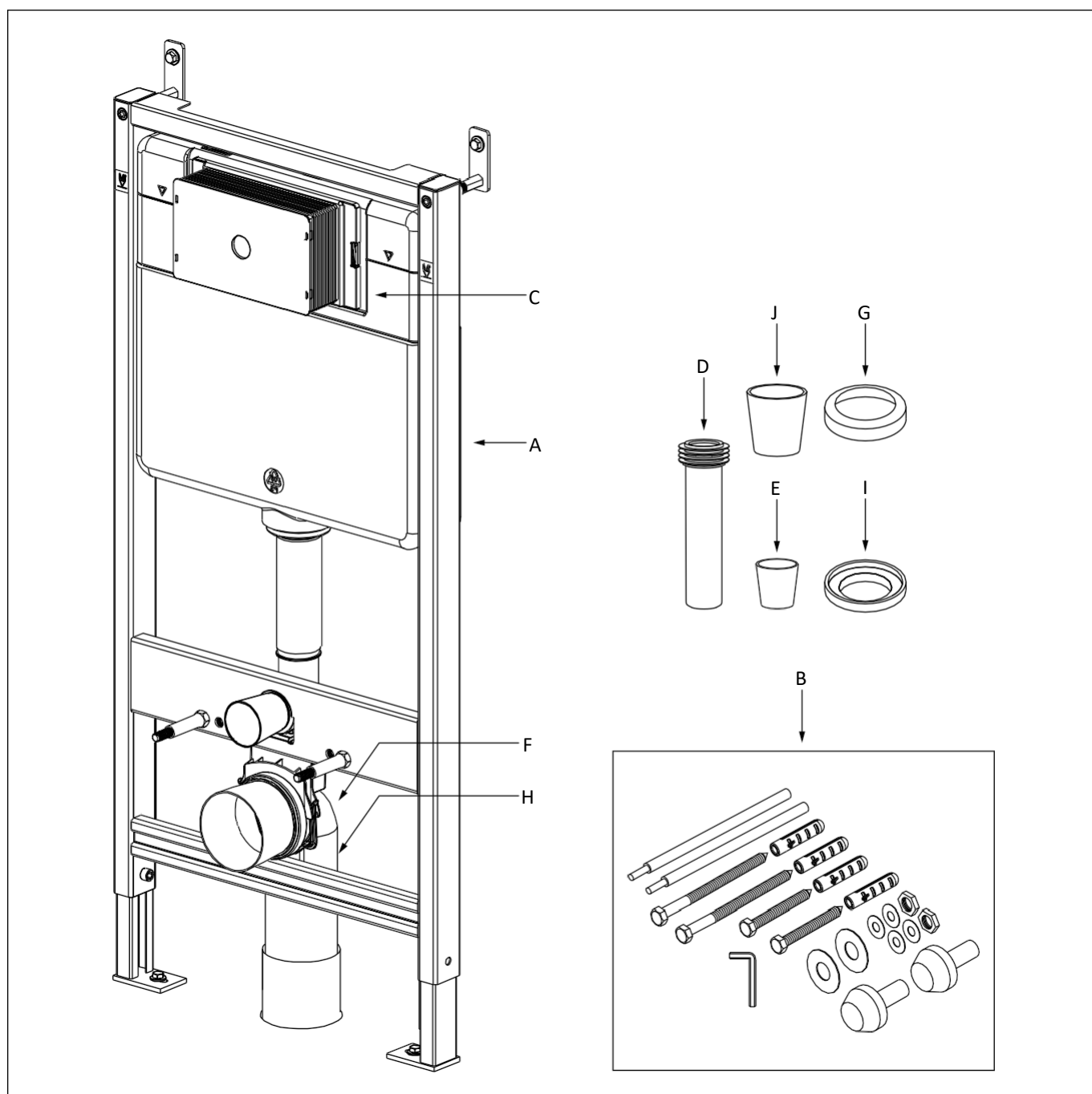
Kiitos, että ostit piilotetun kaksoishuuhtelusäiliön ja -rungan.

Lue tämä opas huolellisesti ennen tämän tuotteen asentamista, käyttöä ja puhdistamista ja säilytä se myöhempää käyttöä varten.

Jos sinulla on kysyttävää tästä tuotteesta tai oppaasta, ota yhteyttä asiakaspalvelutiimiimme numeroon 020 3370 4057.

# TUOTESARJA

- |          |                             |          |                        |
|----------|-----------------------------|----------|------------------------|
| <b>A</b> | Säiliö ja runko             | <b>G</b> | O-rengas               |
| <b>B</b> | Kiinnityspakkaus            | <b>H</b> | Suora saasteputki      |
| <b>C</b> | Paneelilevy                 | <b>I</b> | Kumipehmuste           |
| <b>D</b> | Suora putki ja kumitiiviste | <b>J</b> | Saastekupari           |
| <b>E</b> | Huuhtelukuppi               | <b>K</b> | Valkoinen EVA-pehmuste |
| <b>F</b> | Saasteputken kulmaputki     |          |                        |



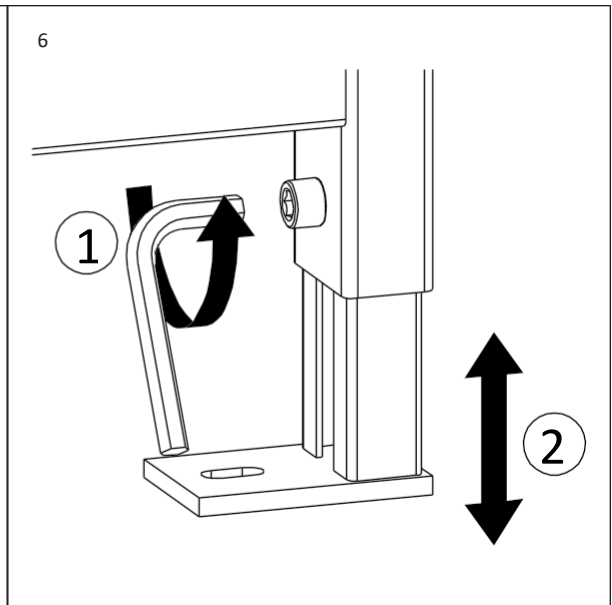
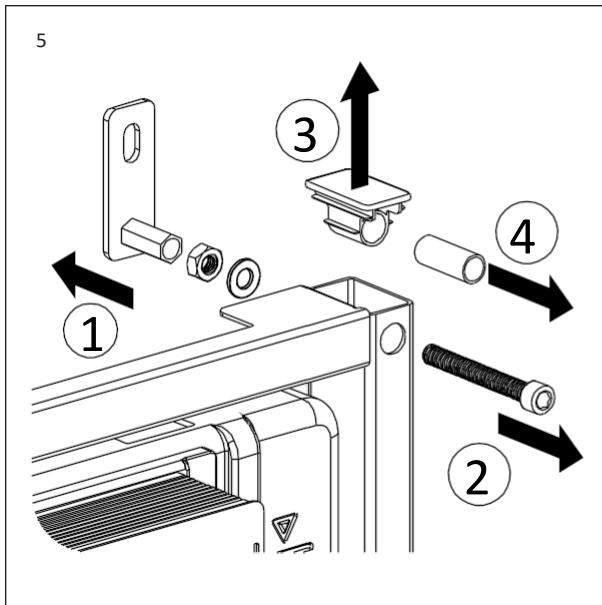
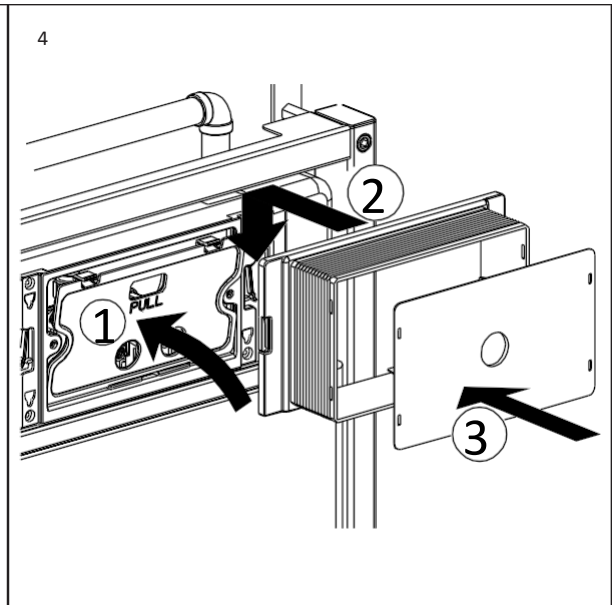
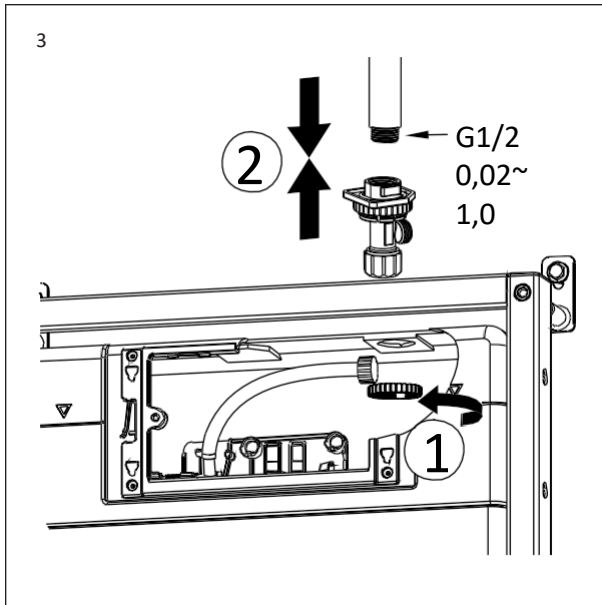
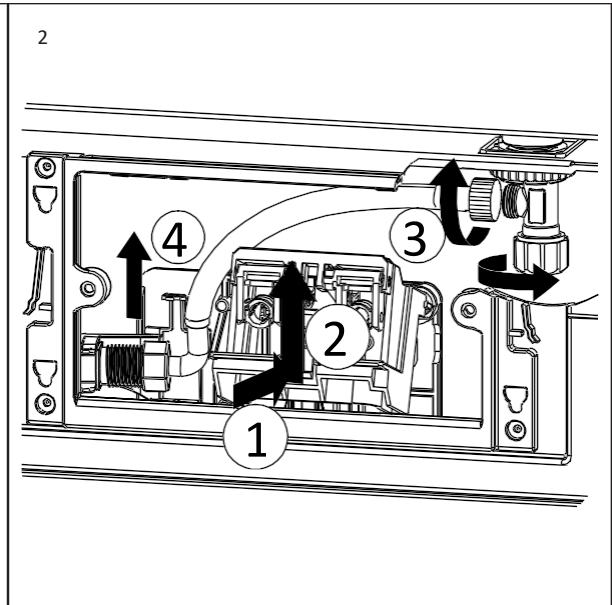
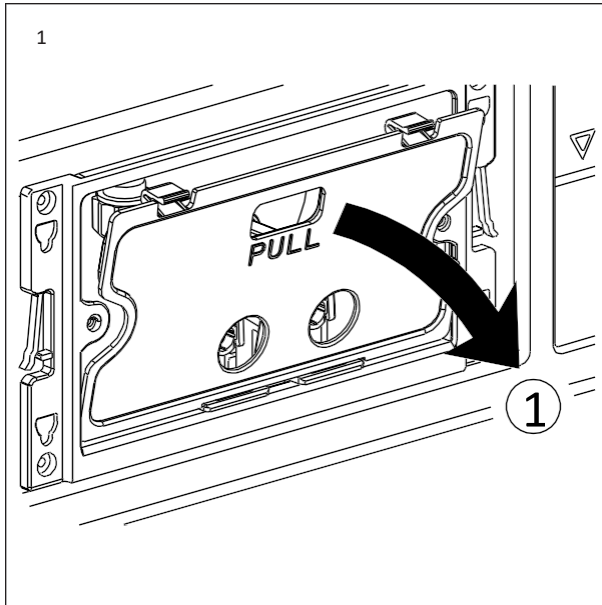
# ASENNUSVAIHEET (HUUHTELUSÄILIÖ)

**Virheettömän asennuksen ja viimeistelyn varmistamiseksi tämän tuotteen saa asentaa vain täysin pätevä putkimies.**

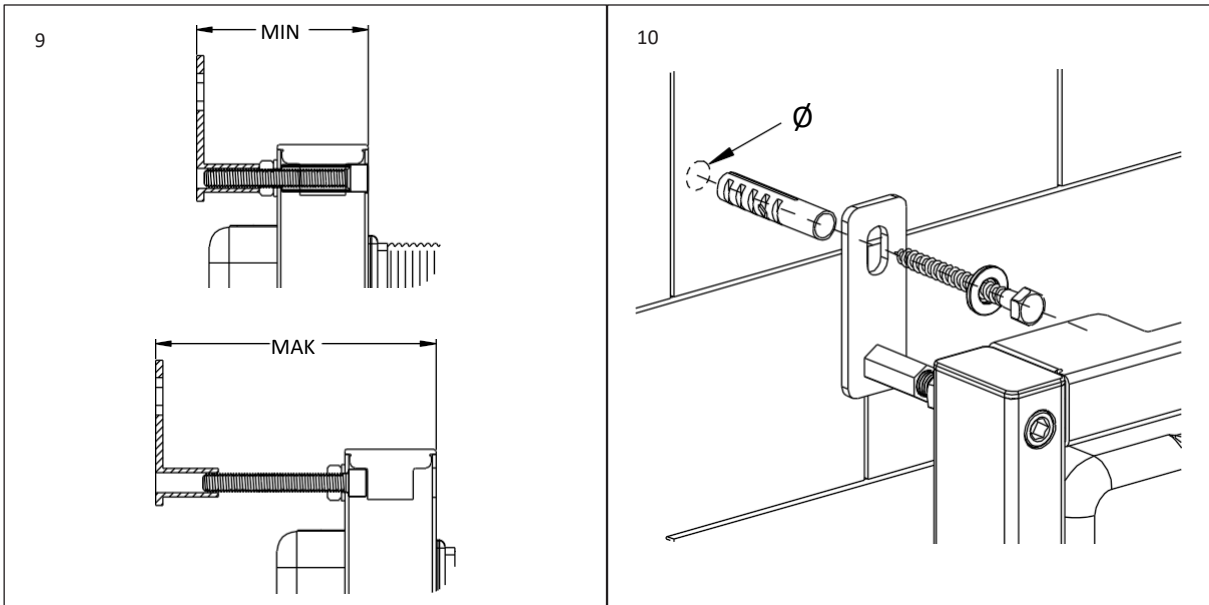
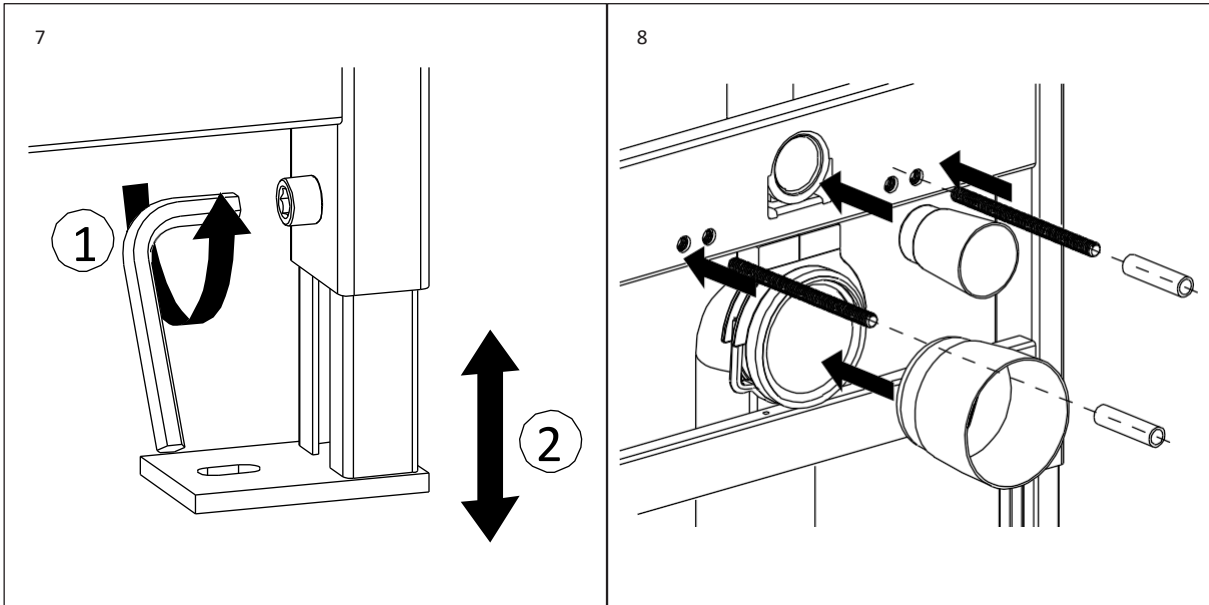
- 1 Irrota paneelilevy säiliöstä.
- 2 Irrota pultit ja avaa huuhteluventtiili.
- 3 Kytke veden sisääntuloletku ja kiristä letku.
- 4 Kiristä huuhteluventtiili ja pultit ja asenna sitten paneelilevy takaisin.
- 5 Kiristä pultit ja säädä rungon ruuvit oikean pystysuuntaisen kohdistuksen varmistamiseksi.
- 6 Säädä rungon jalkojen korkeus ja kiristä ankkuriruuvit.
- 7 Asenna jätevesiputken kulmaputki O-renkaalla ja liitä se olemassa olevaan jätevesiputkeen.
- 8 Asenna huuhtelu-/jätevesikupit. Asenna wc-istuimen ripustustangot runkoon.
- 9 Säädä säiliön yläosassa oleva teleskooppipuomi ja kiinnitä se seinään molemmilta puolilta.
- 10 Kiinnitä säiliön runko lattiaan mukana toimitetuilla kiinnikkeillä.

Säilytä valkoinen EVA-tyyny wc-istuimen asennusta varten.

**Ennen kuin rakennat seinän säiliön ympärille, ota huomioon sivulla 6 olevat vähimmäissyvyysvaatimukset.**



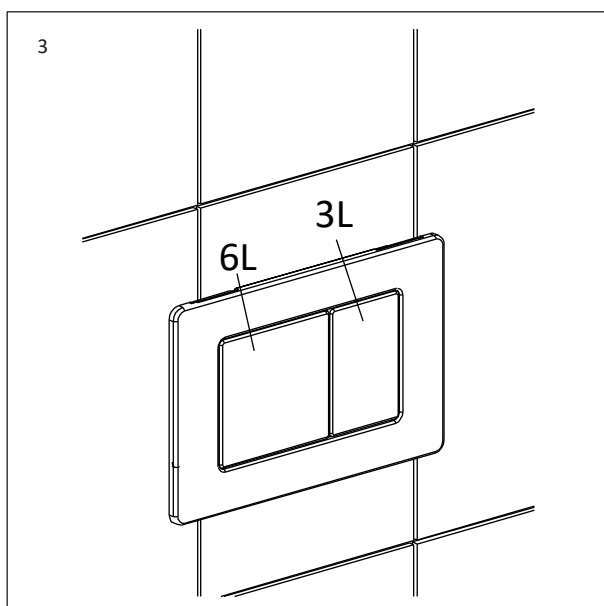
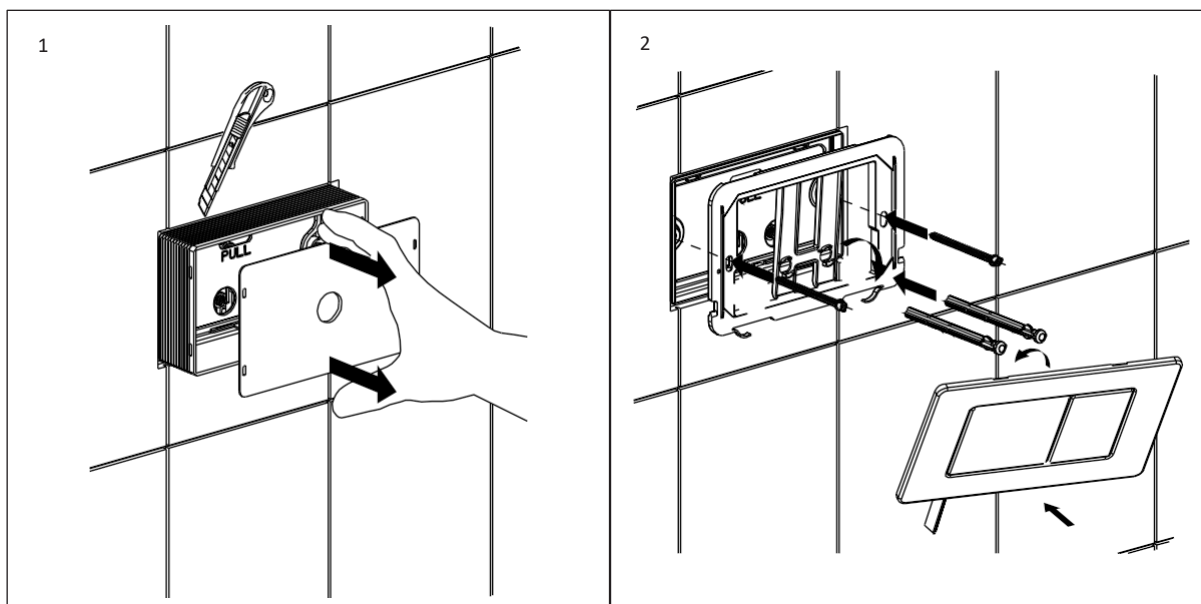
JATKUU KÄÄNNÖLLÄ



# ASENNUSVAIHEET (HUUHTELULEVY)

**Huomaa: seinän syvyyden on oltava vähintään 35 mm, jotta kaikki Lusso-huuhtelulevyt asettuvat tiiviisti seinää vasten.**

- 1 Leikkaa säiliön paneelilevy läheltä laattoja/seinää.
- 2 Ruuvaa huuhtelutangot ja liitostangot paneelin kannattimen kiinnittämiseksi.
- 3 Asenna huuhtelulevy.

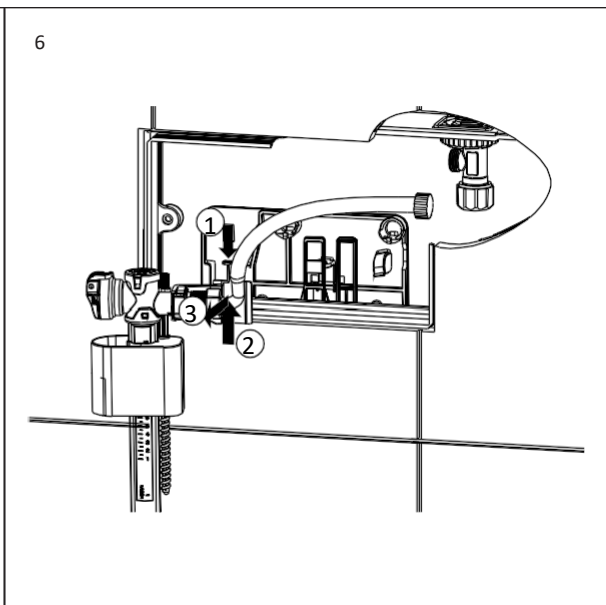
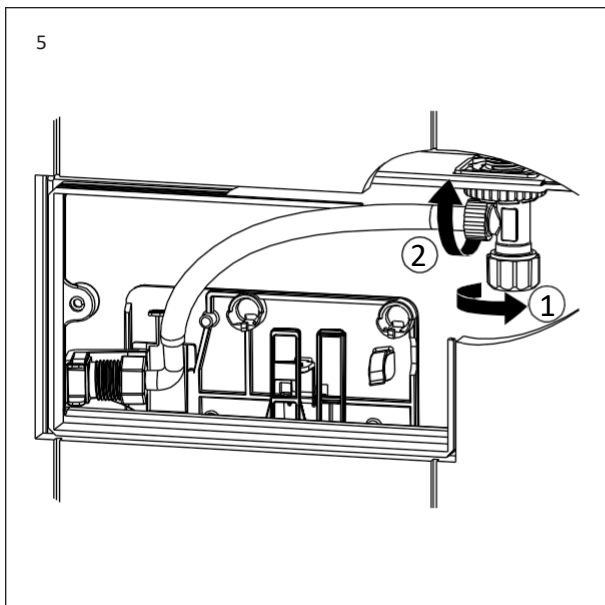
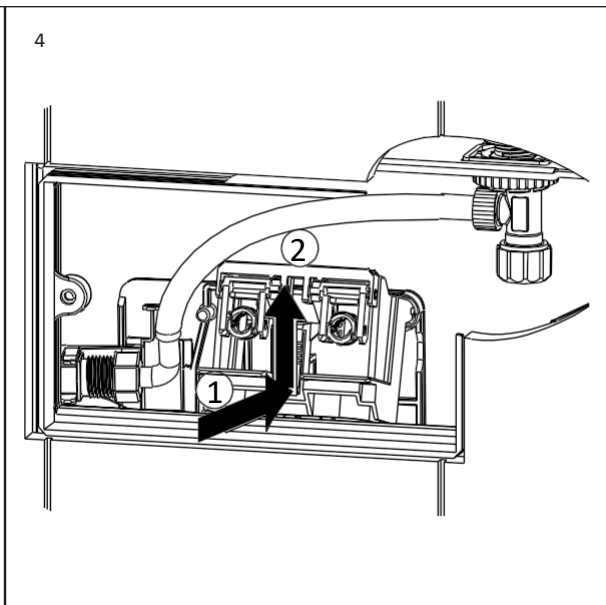
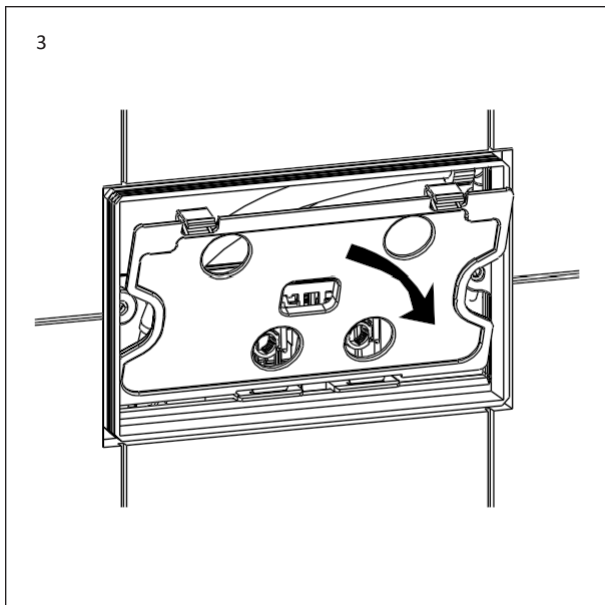
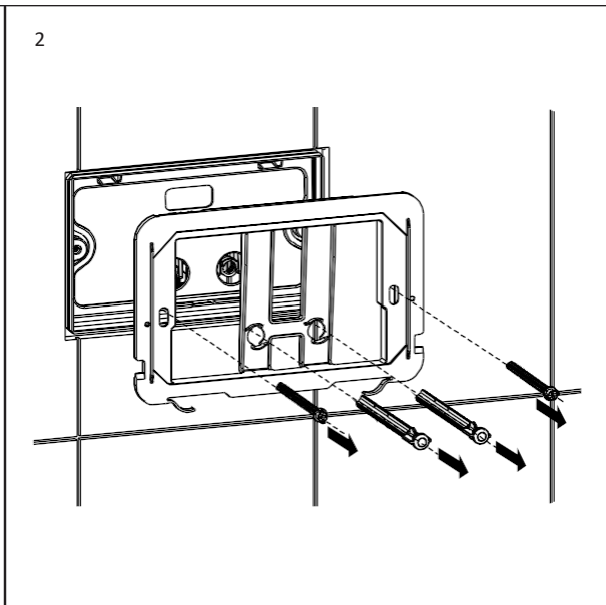
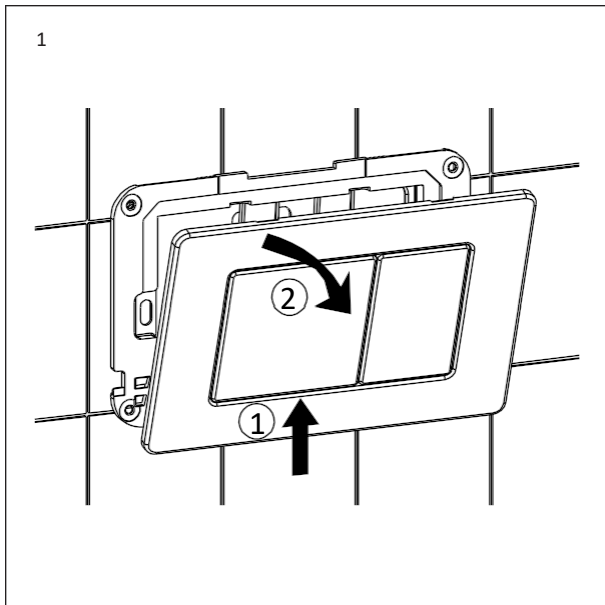


# HUOLTO

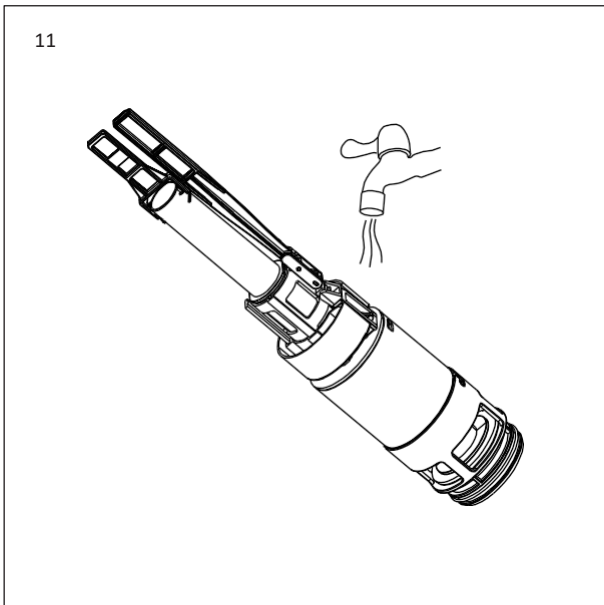
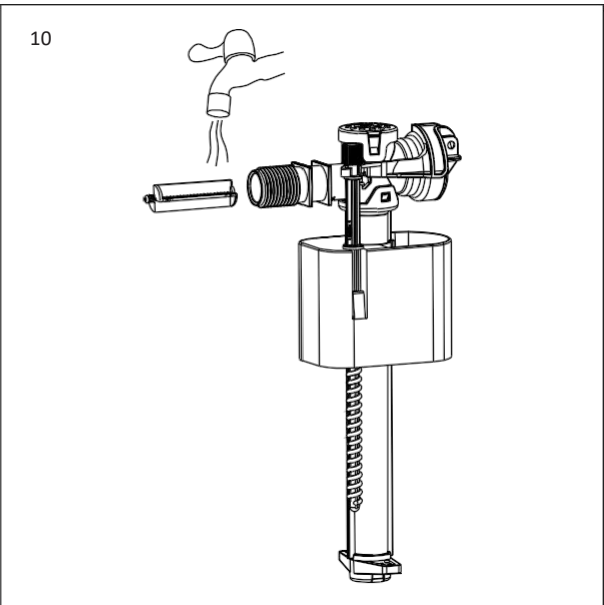
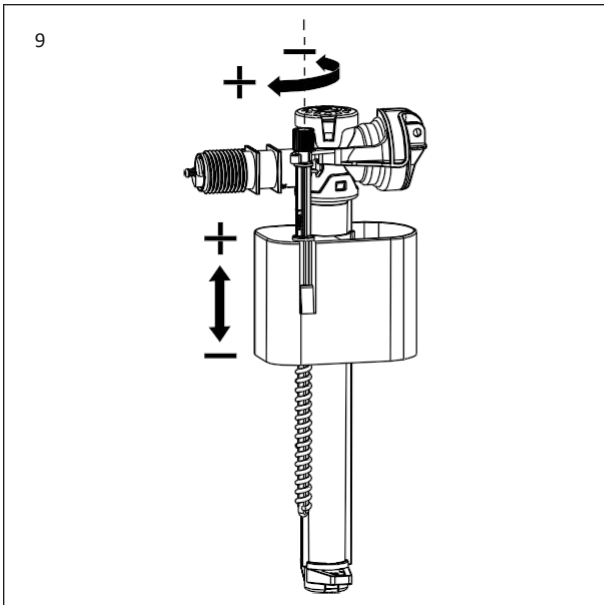
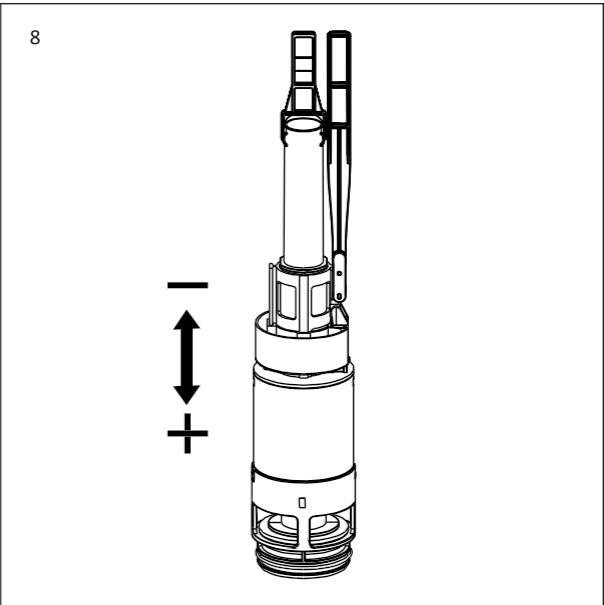
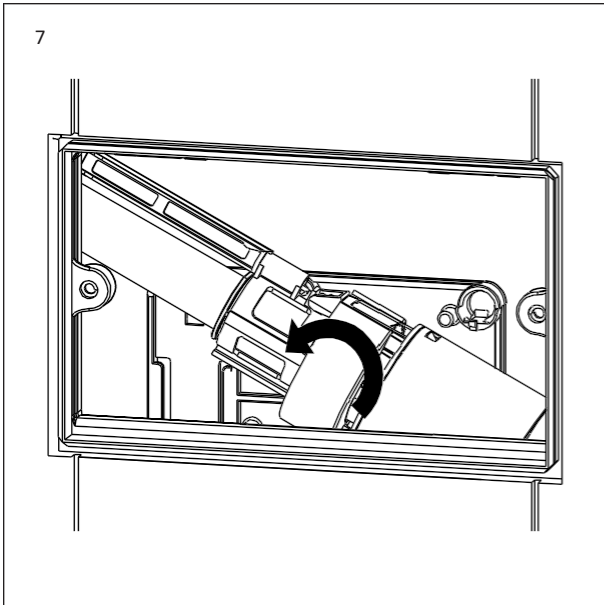
**Kovan veden alueilla suosittelemme huoltoa 3 kuukauden välein optimaalisen suorituskyvyn ylläpitämiseksi.**

- 1 Irrota huuhtelulevy.
- 2 Irrota huuhtelutangot, liitostangot ja paneelin kannatin.
- 3 Irrota paneelilevy.
- 4 Irrota pultin ja rungon yhdistelmä.
- 5 Sulje vesi ja avaa veden sisääntuloletkun ruuvit.
- 6 Irrota veden sisääntuloventtiili (siinä on pidike, jota on vedettävä eteenpäin).
- 7 Irrota huuhteluventtiili avaamalla kiinnike, joka pitää sen paikallaan.
- 8 Huuhtelumäärää voidaan säätää.
- 9 Veden sisääntuloventtiiliä voidaan säätää säiliön tilavuuden lisäämiseksi.
- 10 Puhdista veden sisääntuloventtiili juoksuttamalla sen alle puhdasta vettä (voit poistaa kalkin tarvittaessa).
- 11 Puhdista huuhteluventtiili juoksuttamalla sen alle puhdasta vettä (voit poistaa kalkin tarvittaessa).

**Kokoa uudelleen noudattamalla vaiheita 1–7 päinvastaisessa järjestyksessä.**



JATKUU KÄÄNNÖLLÄ



# HOITO-OHJEET

Puhdistaaksesi tämän tuotteen ja säilyttääksesi sen virheettömän pinnan noudata alla olevia ohjeita. Virheellinen huolto mitätöi tuotteen takuun.

**C** Huuhtelee tuotteen pinta puhtaalla vedellä.

**C** Kuivaa pehmeällä liinalla.

**C** Poista pinnan jäljet neutraalilla puhdistusaineella, jossa ei ole karkeajakoista jauhetta.

**X** Älä käytä happamia puhdistusaineita.

**X** Älä käytä hankaavia puhdistusaineita tai liinoja.

Aktivoi takuusi osoitteessa [Lusso.com](https://Lusso.com).

# LUSSO

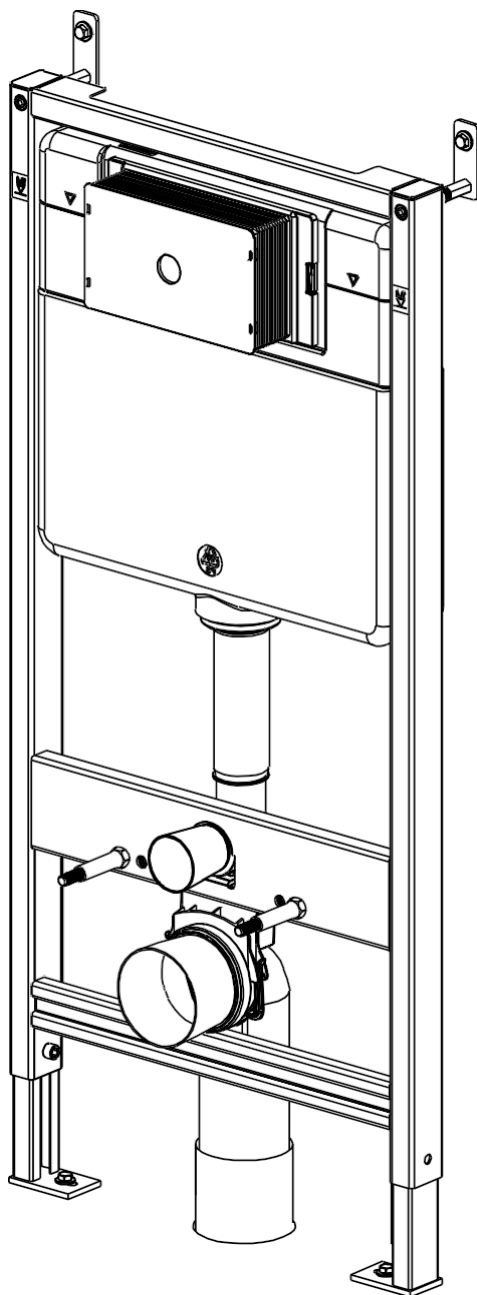
Asiakaspalvelu: 020 3370 4057

Kansainvälinen: +44 20 3370 4057

# SENZA

WT 701

RÉSERVOIR DE CHASSE D'EAU DOUBLE  
ET CADRE ENCASTRÉS



FR  
GUIDE D'INSTALLATION  
ET D'ENTRETIEN

Veuillez conserver ce document pour référence ultérieure

# LUSO

# INTRODUCTION

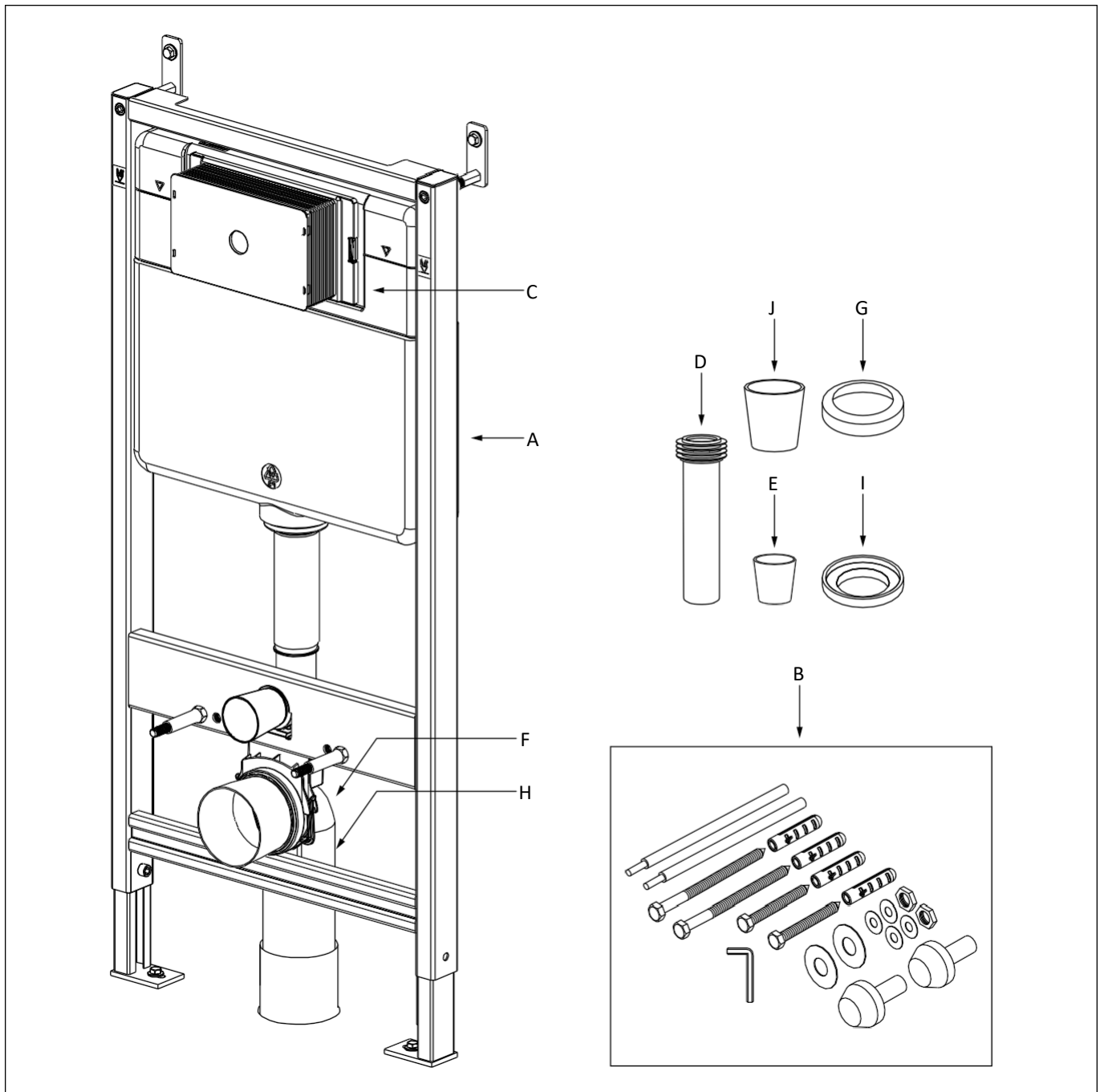
Merci d'avoir acheté la citerne et le cadre Senza à double chasse d'eau encastrés.

Veillez lire attentivement ce guide avant d'installer, d'utiliser et de nettoyer ce produit, et conservez-le pour référence ultérieure.

Si vous avez des questions concernant ce produit ou ce guide, veuillez contacter notre service client au 020 3370 4057.

# KIT DU PRODUIT

- A** Réservoir et châssis
- B** Kit de fixation
- C** Panneau de commande
- D** Tuyau droit et joint en caoutchouc
- E** Réservoir de chasse d'eau
- F** Tuyau coudé anti-pollution
- G** Joint torique
- H** Tuyau droit de pollution
- I** Coussinet en caoutchouc
- J** Cuve de pollution
- K** Coussinet blanc en EVA



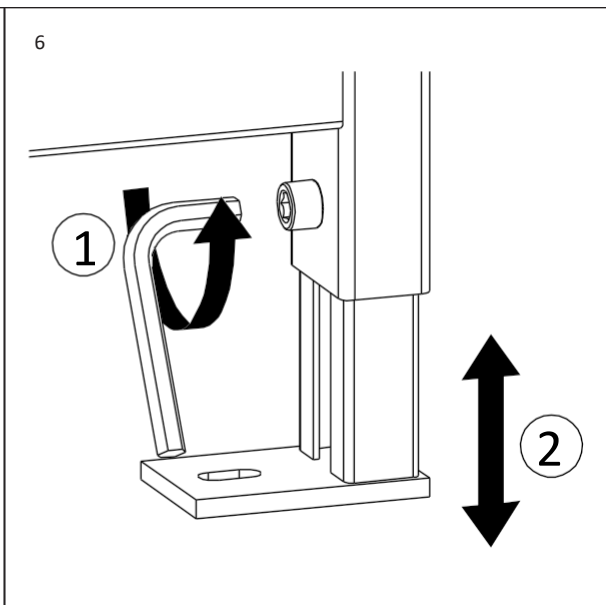
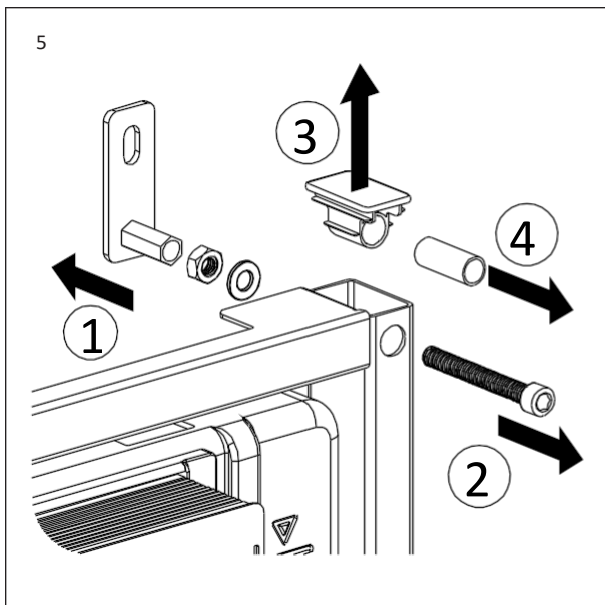
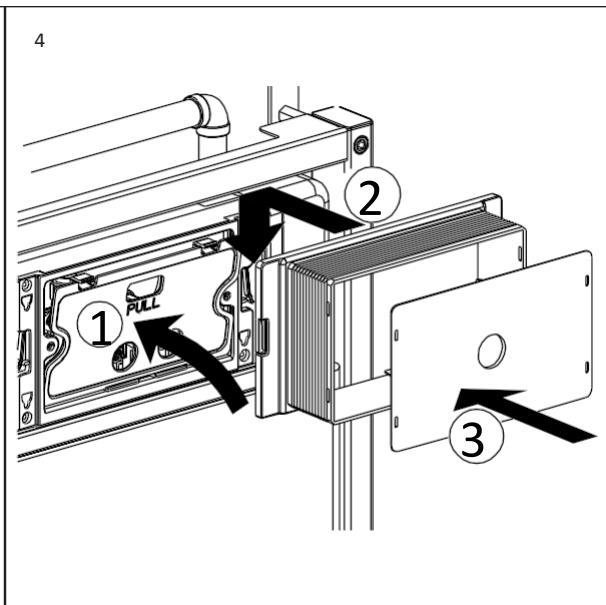
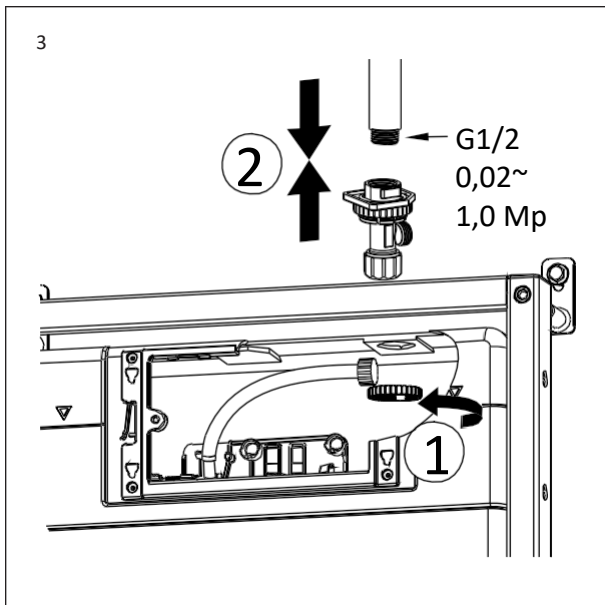
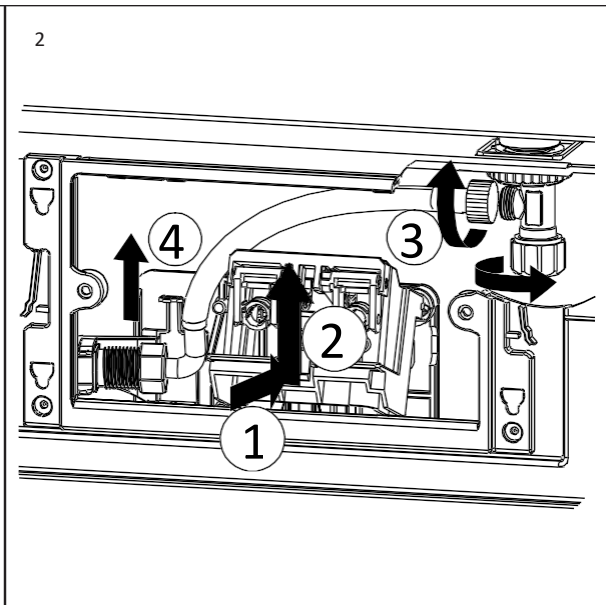
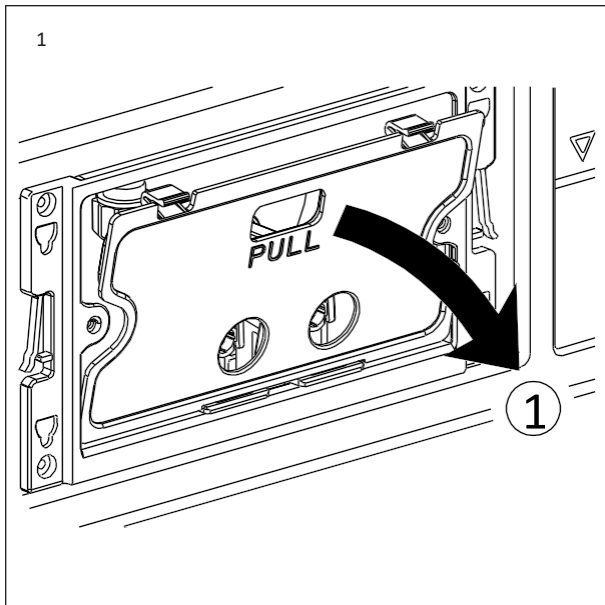
# ÉTAPES D'INSTALLATION (RÉSERVOIR)

**Pour garantir un ajustement et une finition impeccables, ce produit doit être installé par un plombier dûment qualifié.**

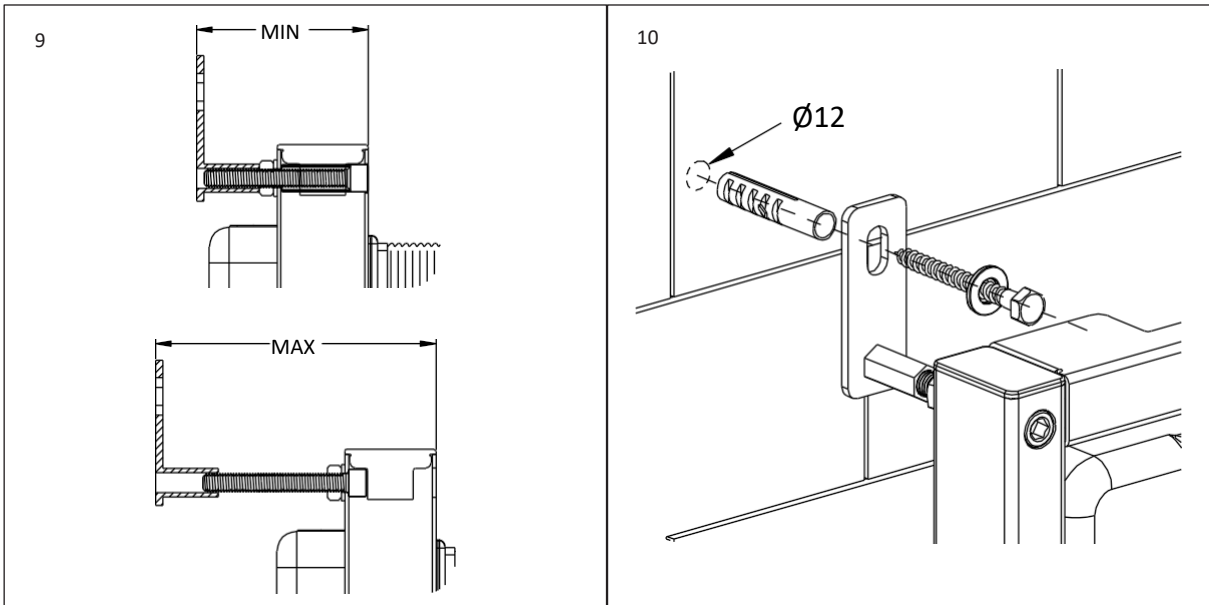
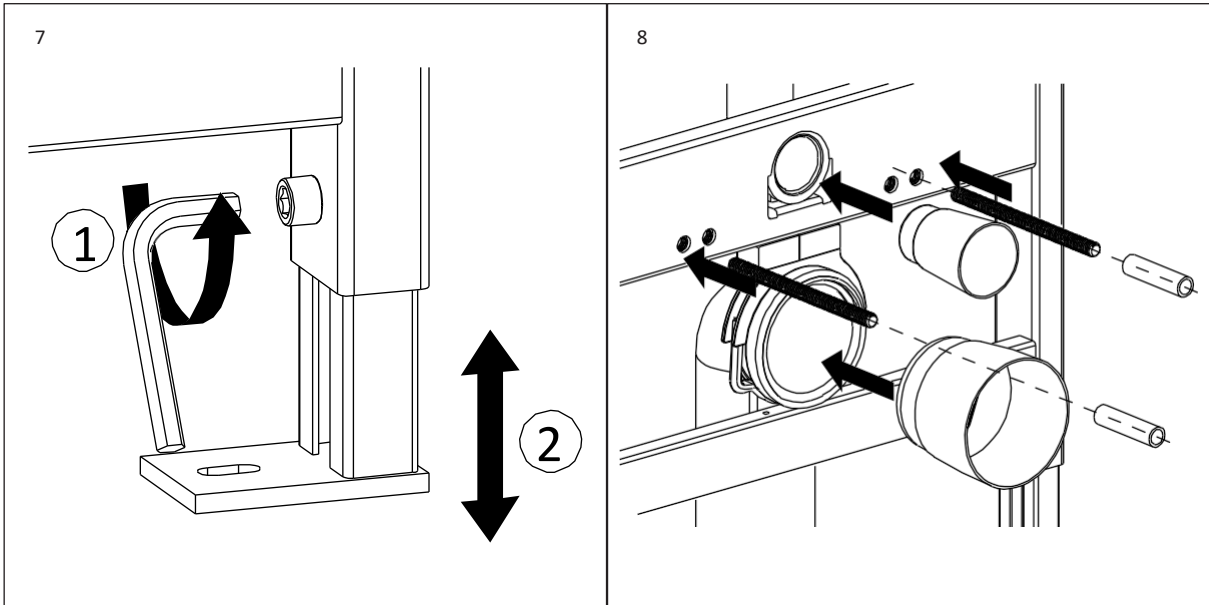
- 1 Retirez le panneau de la citerne.
- 2 Retirez les boulons et dévissez la vanne de chasse.
- 3 Raccordez le tuyau d'arrivée d'eau et serrez le flexible.
- 4 Serrez la vanne de chasse et les boulons, puis réinstallez le panneau.
- 5 Serrez les boulons et ajustez les vis du cadre pour assurer un alignement vertical correct.
- 6 Réglez la hauteur des pieds du cadre et serrez les vis d'ancrage.
- 7 Installez le tuyau coudé de pollution à l'aide du joint torique, en le raccordant au tuyau d'évacuation existant.
- 8 Montez les cuvettes de chasse d'eau/de pollution. Installez les tiges de suspension des toilettes dans le cadre.
- 9 Ajustez la flèche télescopique en haut du réservoir et fixez-la au mur des deux côtés.
- 10 Fixez le cadre du réservoir au sol à l'aide des fixations fournies.

Veillez conserver le tampon blanc en EVA pour l'installation des toilettes.

**Avant de construire un mur autour de la citerne, veuillez tenir compte des exigences de profondeur minimale indiquées à la page 6.**



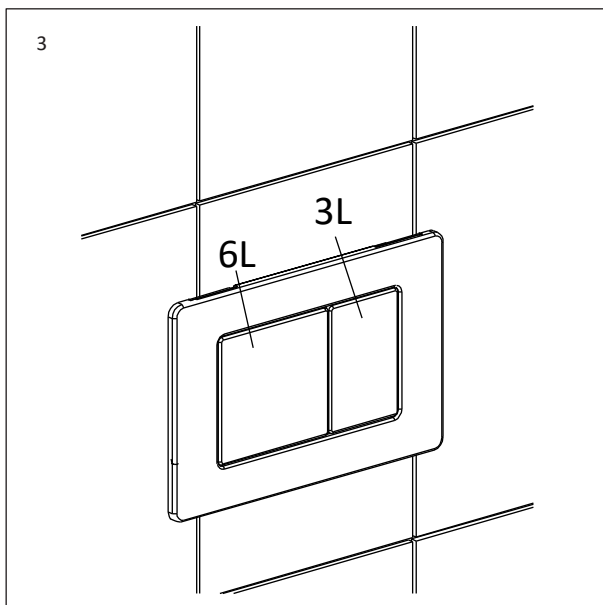
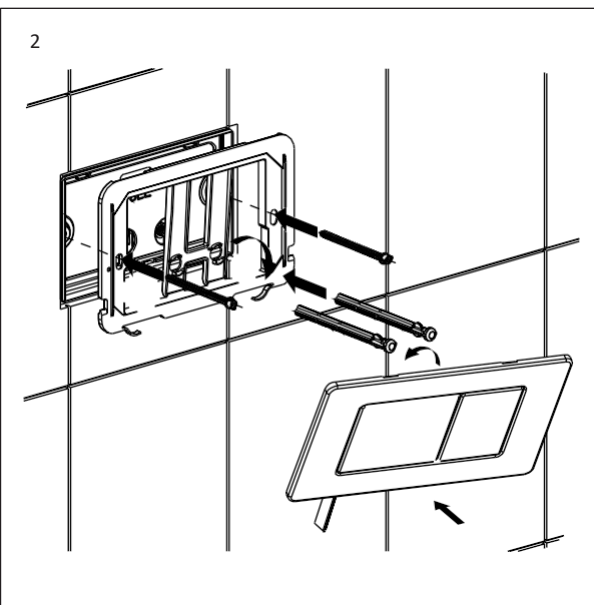
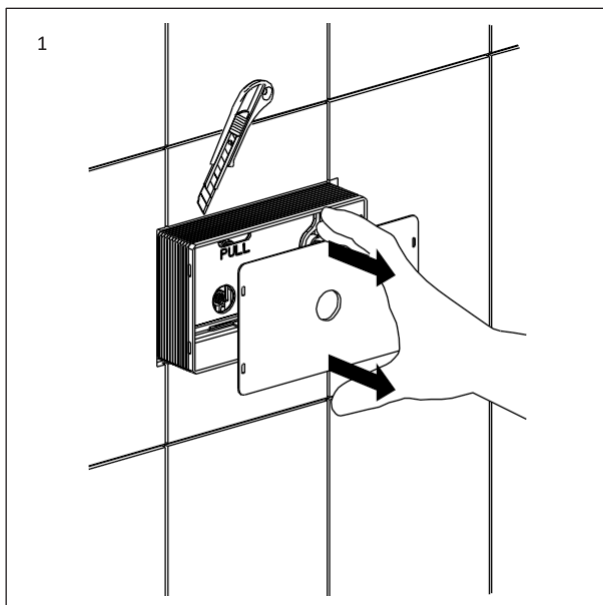
SUITE AU VERSO



# ÉTAPES D'INSTALLATION (PLAQUE DE CHASSE)

**Remarque : une profondeur de mur minimale de 35 mm est requise pour que toutes les plaques de chasse d'eau Lusso soient placées au ras du mur.**

- 1 Découpez le panneau de la citerne près du carrelage/mur.
- 2 Vissez les tiges de chasse et les tiges de connexion pour fixer le support du panneau.
- 3 Installez la plaque de chasse.

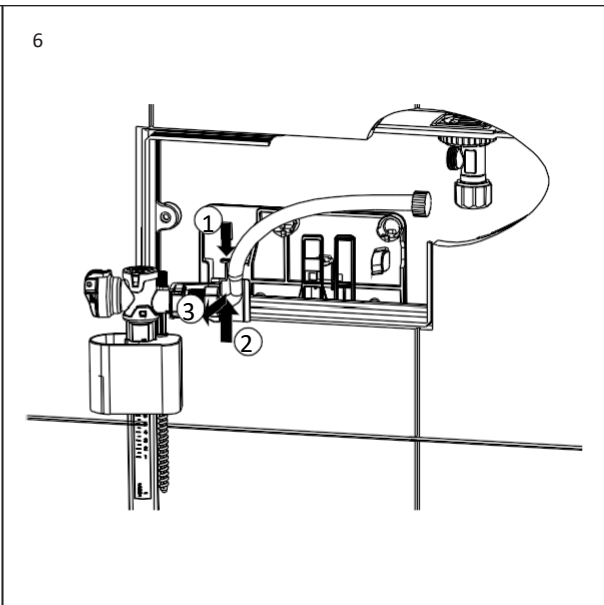
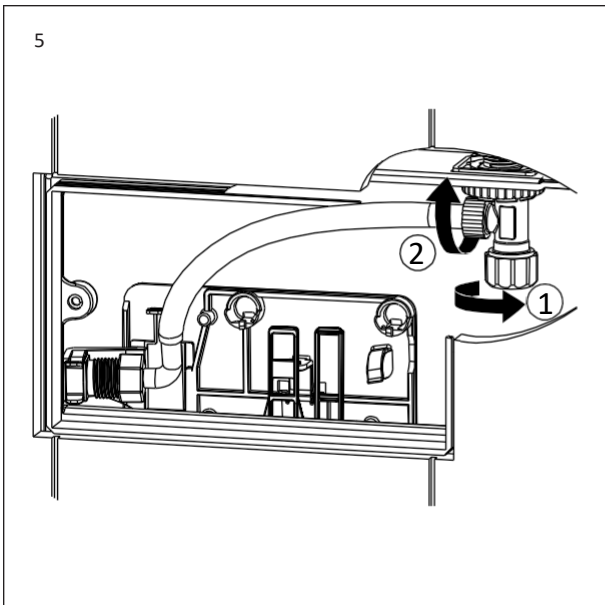
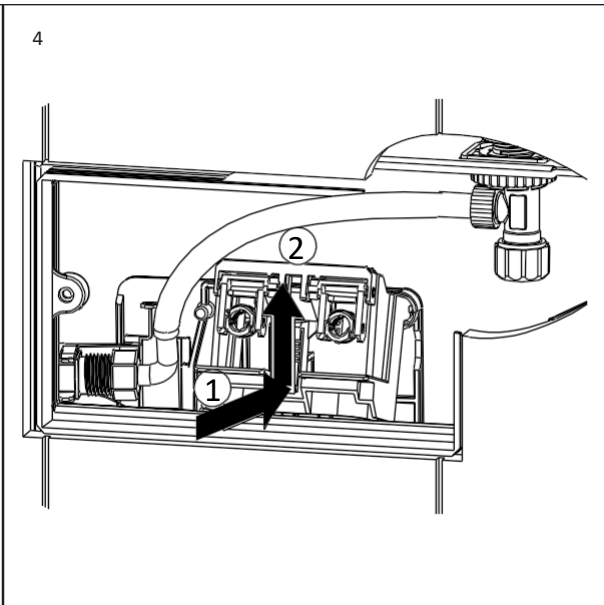
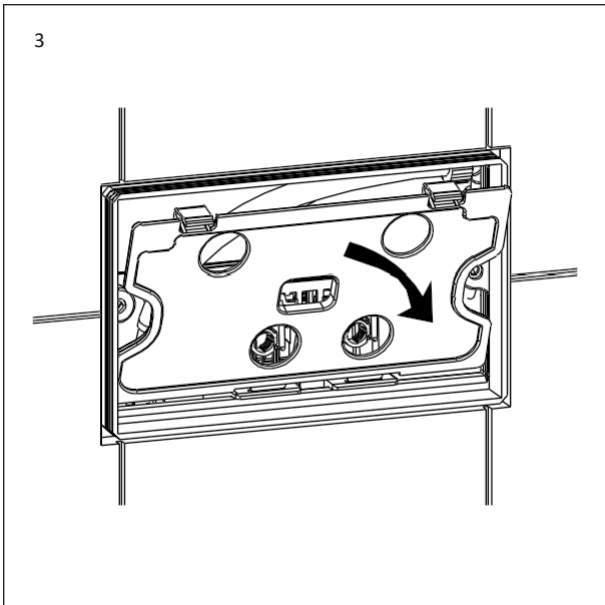
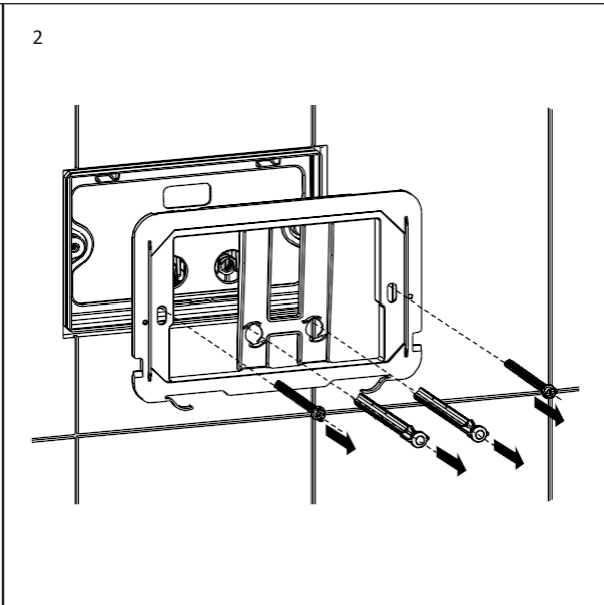
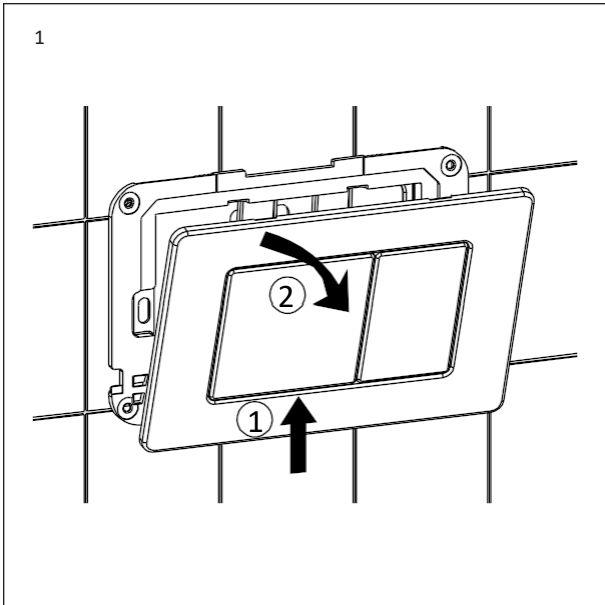


# ENTRETIEN

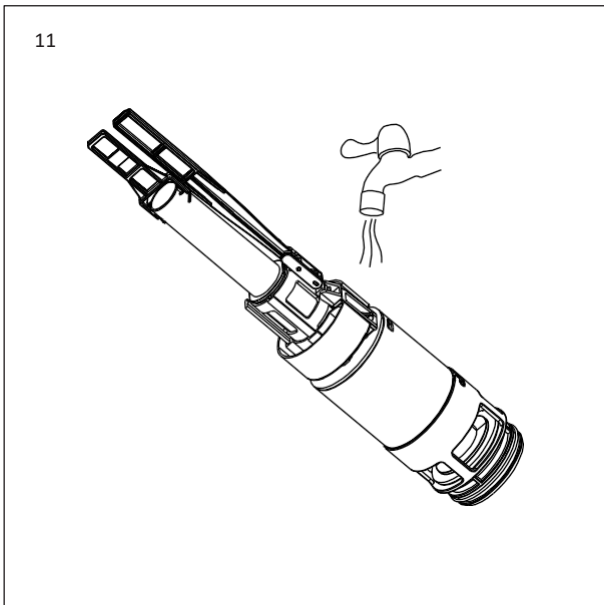
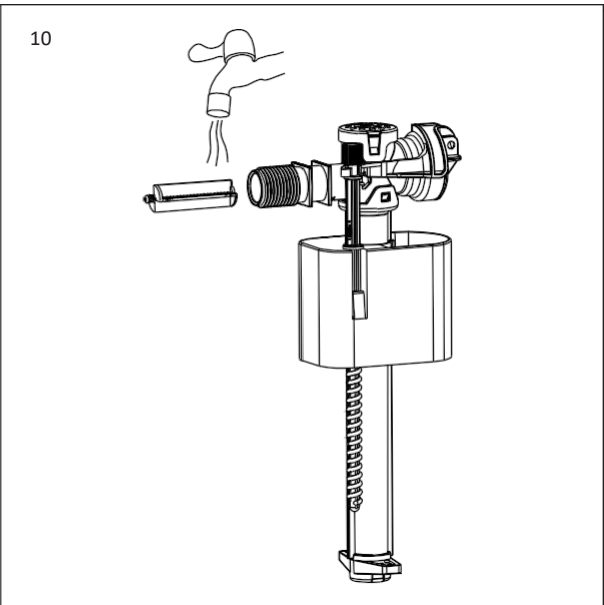
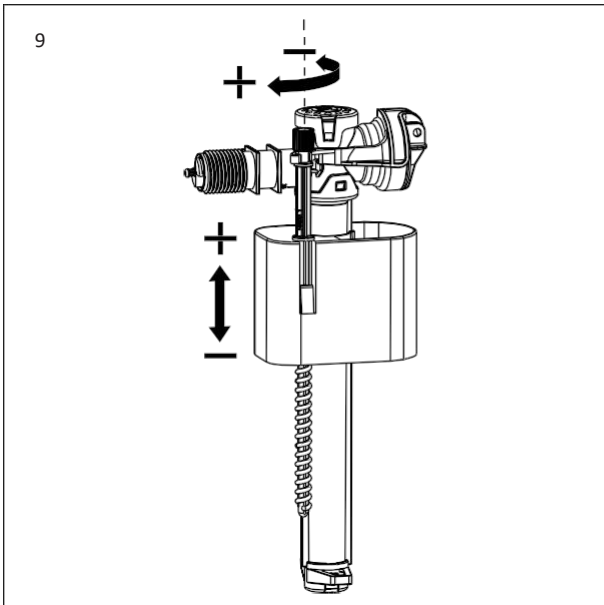
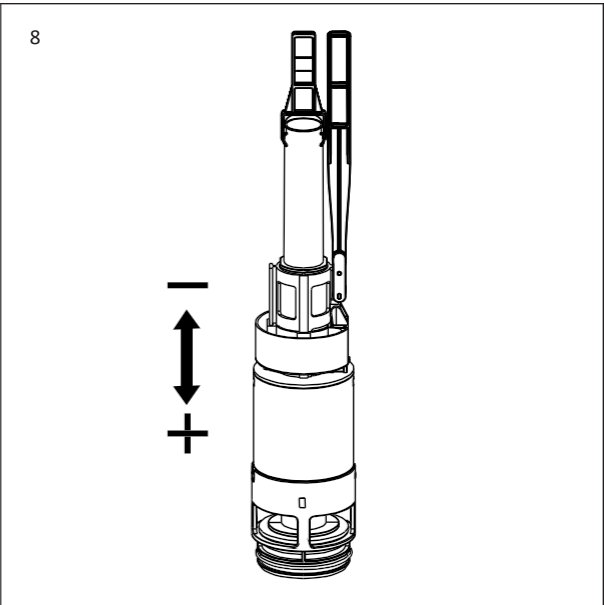
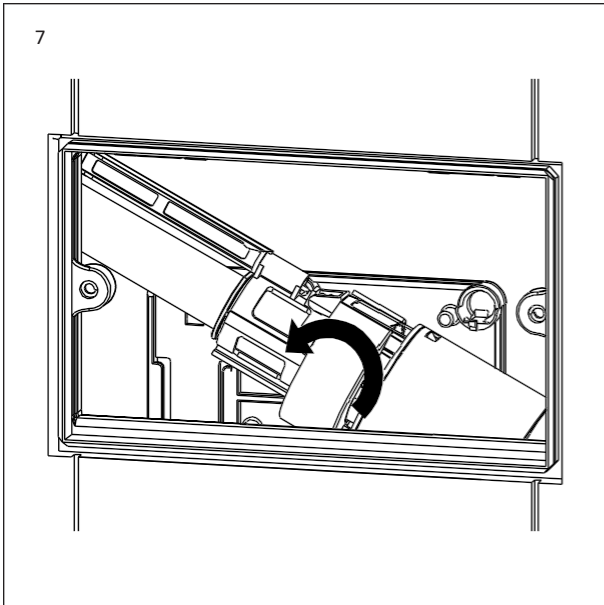
**Dans les zones à eau dure, nous recommandons un entretien tous les 3 mois pour maintenir des performances optimales.**

- 1 Retirez la plaque de chasse.
- 2 Retirez les tiges de chasse, les tiges de connexion et le support du panneau.
- 3 Retirez le panneau.
- 4 Retirez l'ensemble boulon-cadre.
- 5 Isolez l'eau et dévissez le tuyau d'arrivée d'eau.
- 6 Retirez la vanne d'arrivée d'eau (il y a un clip de retenue qui doit être tiré vers l'avant).
- 7 Retirez le robinet de chasse en déclipant le support qui le maintient en place.
- 8 Des réglages peuvent être effectués sur le volume de chasse.
- 9 Des réglages peuvent être effectués sur la vanne d'arrivée d'eau pour augmenter le volume du réservoir.
- 10 Nettoyez la vanne d'arrivée d'eau en la passant sous l'eau propre (vous pouvez la détartre si nécessaire).
- 11 Nettoyez la vanne de chasse d'eau en la passant sous l'eau propre (vous pouvez la détartre si nécessaire).

**Pour le remontage, suivez les étapes 1 à 7 dans l'ordre inverse.**



SUITE AU VERSO



## CONSEILS D'ENTRETIEN

Pour nettoyer et maintenir la finition impeccable de ce produit, veuillez suivre les instructions ci-dessous. Un entretien inapproprié annulera la garantie de votre produit.

**C** Rincez la surface du produit à l'eau claire.

**C** Séchez avec un chiffon doux.

**C** Retirez les marques de surface à l'aide d'un nettoyant neutre sans poudre à gros grains.

**X** N'utilisez pas de nettoyants acides.

**X** N'utilisez pas de nettoyants ou de chiffons

abrasifs. Rendez-vous sur [Lusso.com](https://Lusso.com) pour activer

votre garantie.

# LUSSO

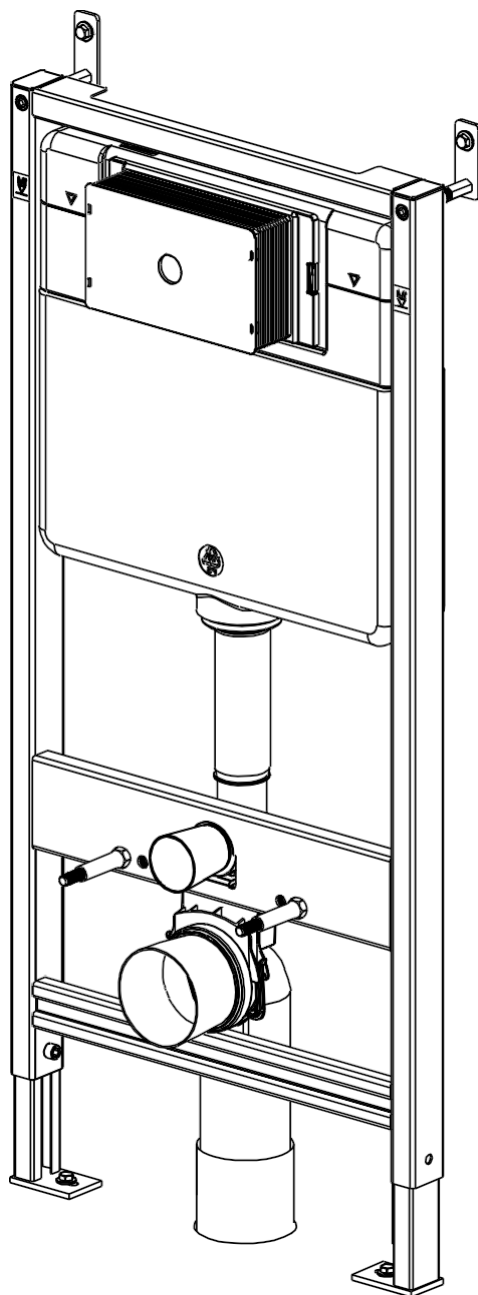
Service client : 020 3370 4057

International : +44 20 3370 4057

# SENZA

WT 701

SKRIVENI VODOKOTLIČ S DVOSTRUKIM  
ISPIRANJEM I OKVIR



HR  
VODIČ ZA UGRADNJU  
I ODRŽAVANJE

Sačuvajte za buduću uporabu

# LUSO

# UVOD

Hvala vam što ste kupili skriveni vodokotlić i okvir Senza s dvostrukim ispiranjem.

Pažljivo pročitajte ovaj vodič prije ugradnje, upotrebe i čišćenja ovog proizvoda i sačuvajte ga za buduću upotrebu.

Ako imate bilo kakvih pitanja u vezi s ovim proizvodom ili vodičem, obratite se našoj službi za korisnike na 020 3370 4057.

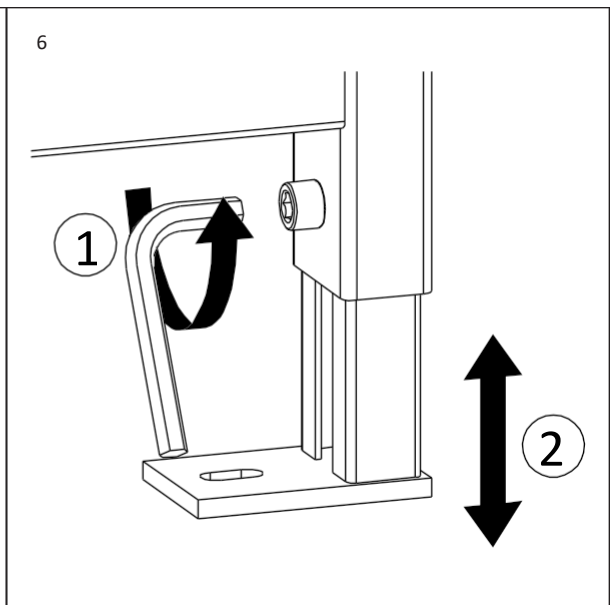
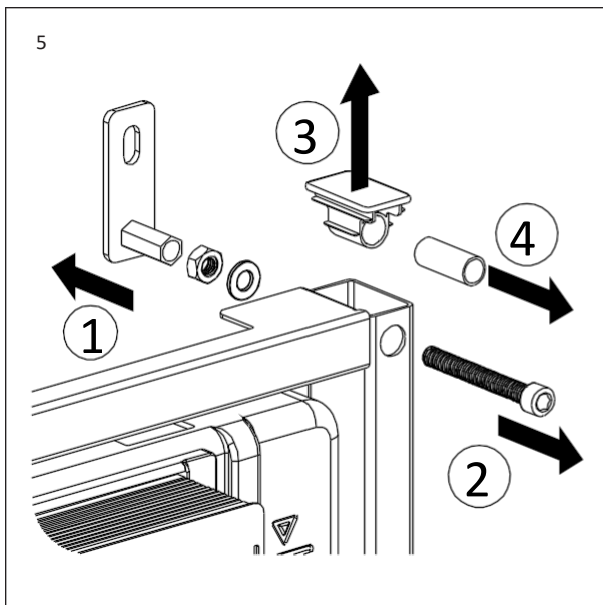
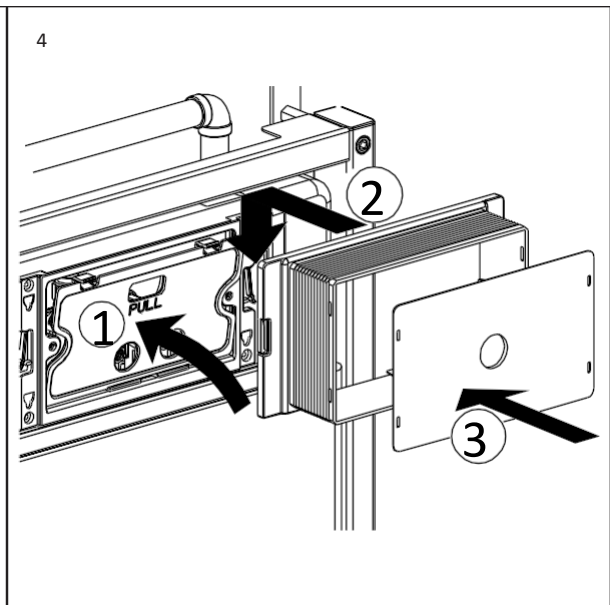
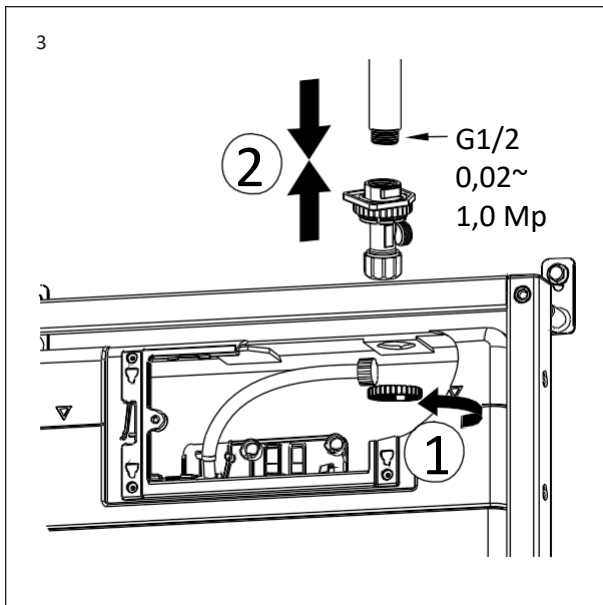
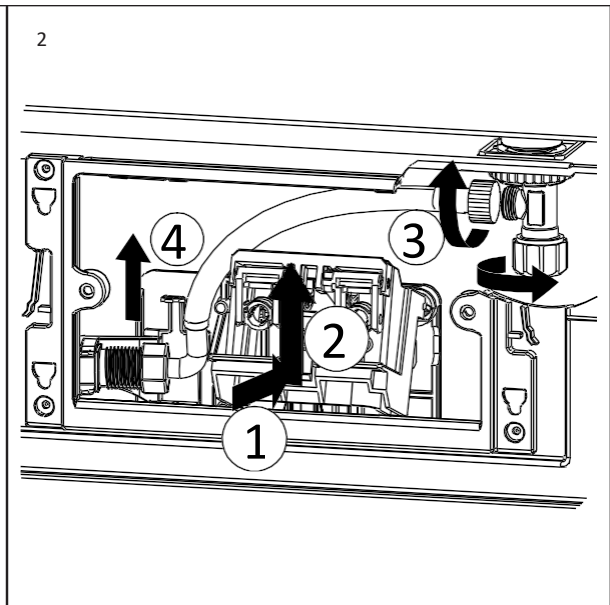
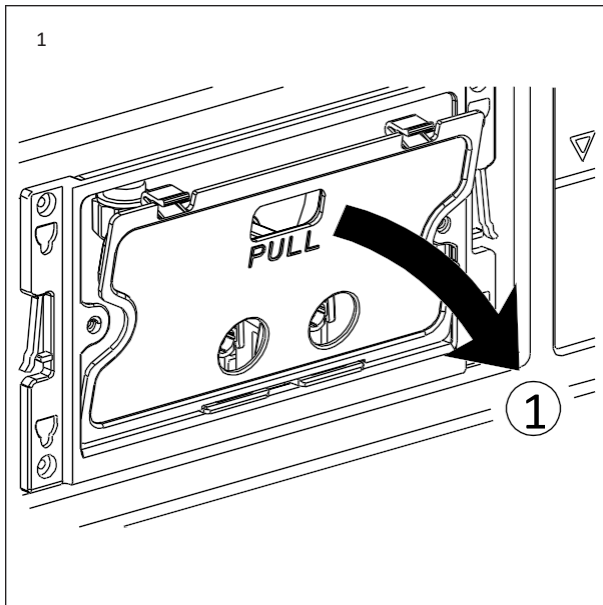


# KORACI UGRADNJE (VODOKOTLIĆ)

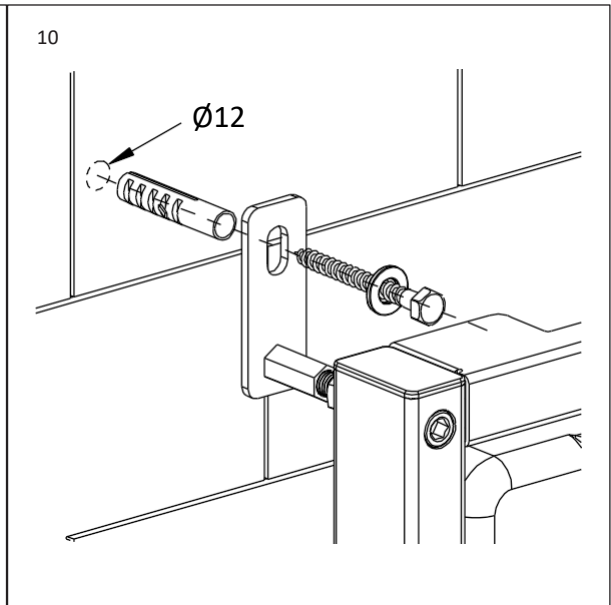
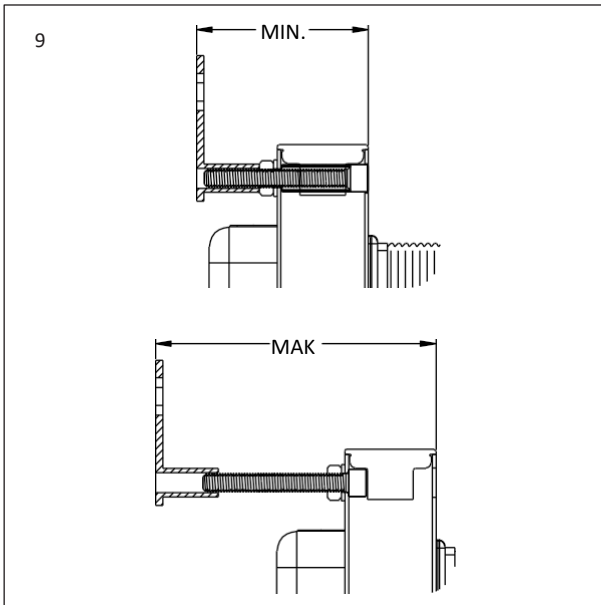
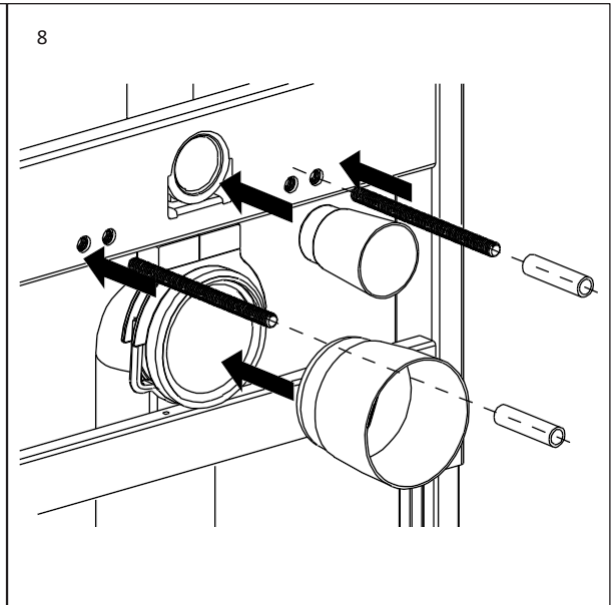
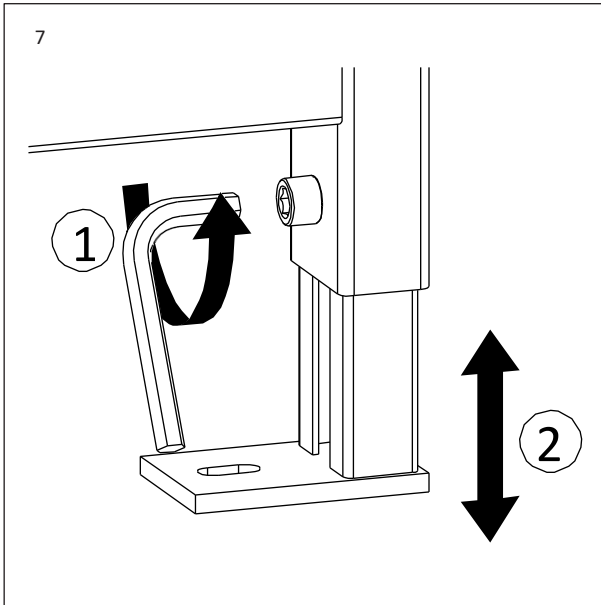
**Kako bi se osiguralo besprijekorno prijanjanje i završna obrada, ovaj proizvod mora ugraditi potpuno kvalificirani vodoinstalater.**

- 1 Uklonite ploču s vodokotlića.
- 2 Uklonite vijke i odvrnite ventil za ispiranje.
- 3 Spojite cijev za dovod vode i zategnite crijevo.
- 4 Zategnite ventil za ispiranje i vijke, a zatim ponovno postavite ploču.
- 5 Zategnite vijke i podesite vijke na okviru kako biste osigurali pravilno vertikalno poravnanje.
- 6 Podesite visinu nožica okvira i zategnite sidrene vijke.
- 7 Ugradite cijev za odvod otpadnih voda s koljenom pomoću O-prstena, povezujući je s postojećom cijevi za odvod.
- 8 Postavite čašice za ispiranje/zagađenje. Ugradite šipke za vješanje WC školjke u okvir.
- 9 Namjestite teleskopsku granu na vrhu vodokotlića i pričvrstite je na zid s obje strane.
- 10 Pričvrstite okvir vodokotlića na pod pomoću isporučenih pričvršćivača. Sačuvajte bijelu EVA podlogu za ugradnju WC školjke.

**Prije izgradnje zida oko vodokotlića, imajte na umu zahtjeve za minimalnu dubinu na stranici 6.**



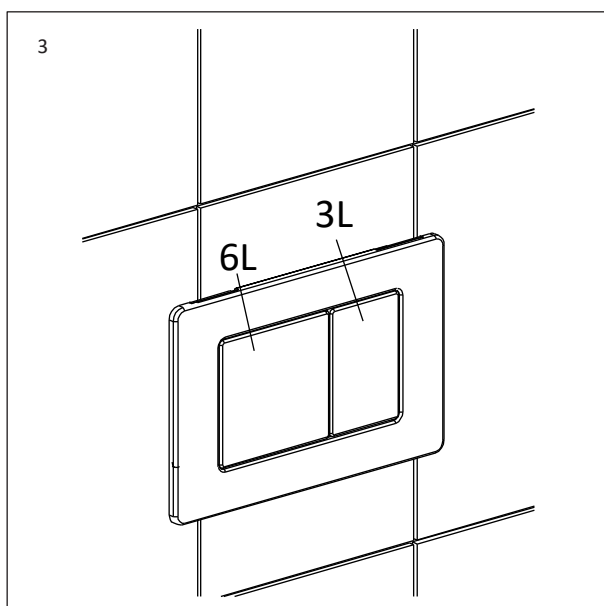
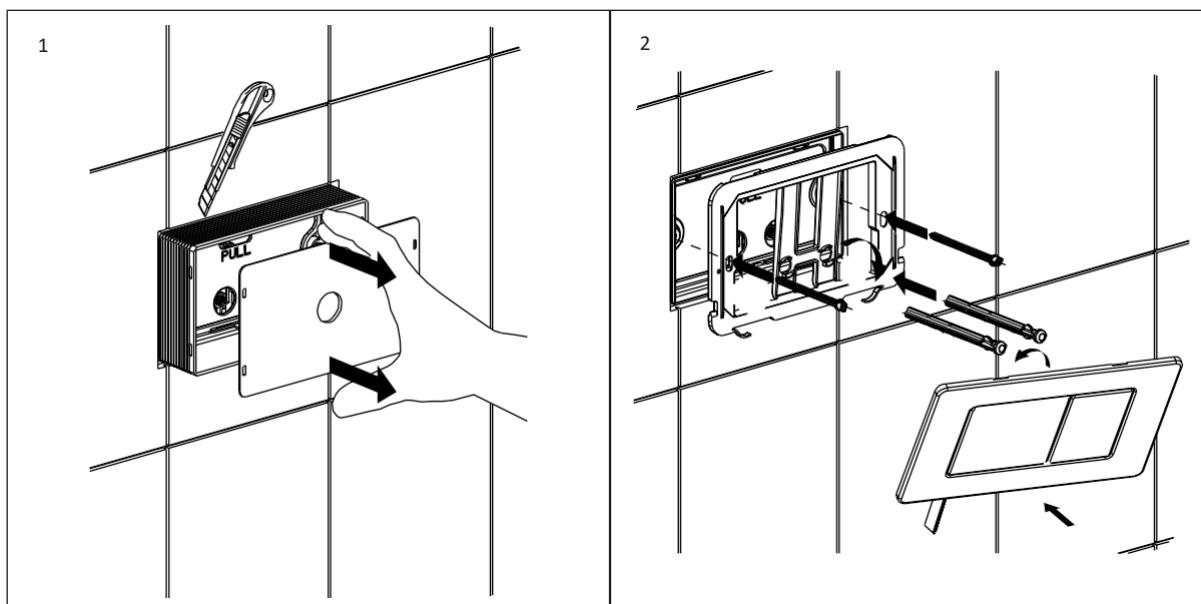
NASTAVAK NA SLJEDEĆOJ STRANICI



# KORACI UGRADNJE (PLOČA ZA ISPIRANJE)

**Napomena: potrebna je minimalna dubina zida od 35 mm kako bi sve ploče za ispiranje Lusso bile u ravnini sa zidom.**

- 1 Izrežite ploču na vodokotliću blizu pločica/zida.
- 2 Pričvrstite vodilice za ispiranje i spojne vodilice kako biste učvrstili nosač ploče.
- 3 Postavite ploču za ispiranje.

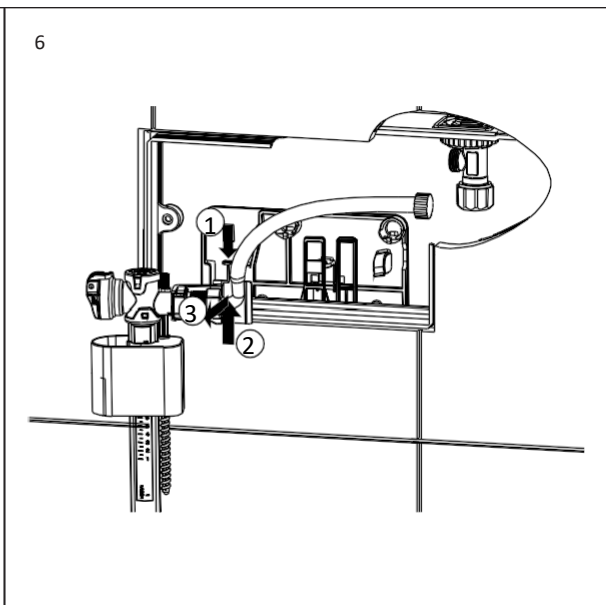
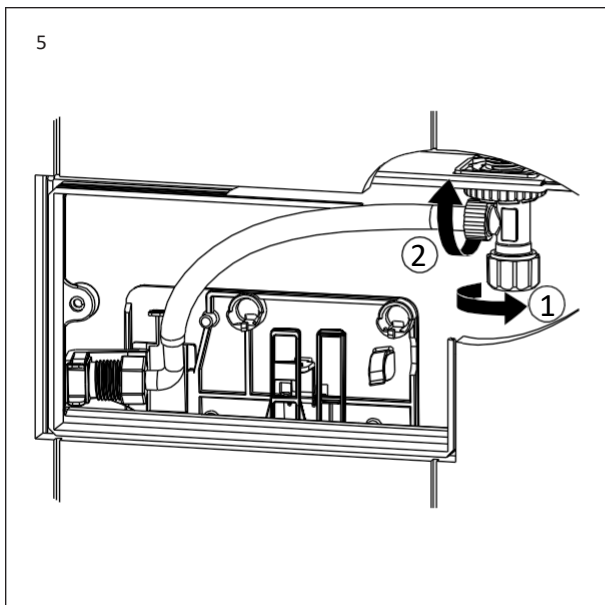
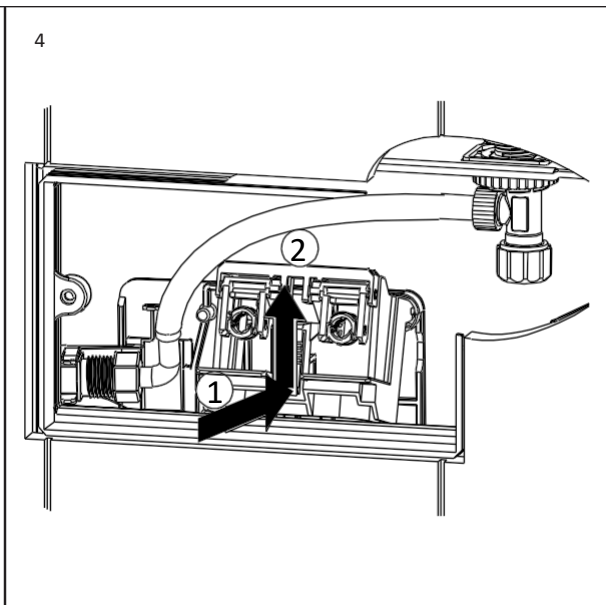
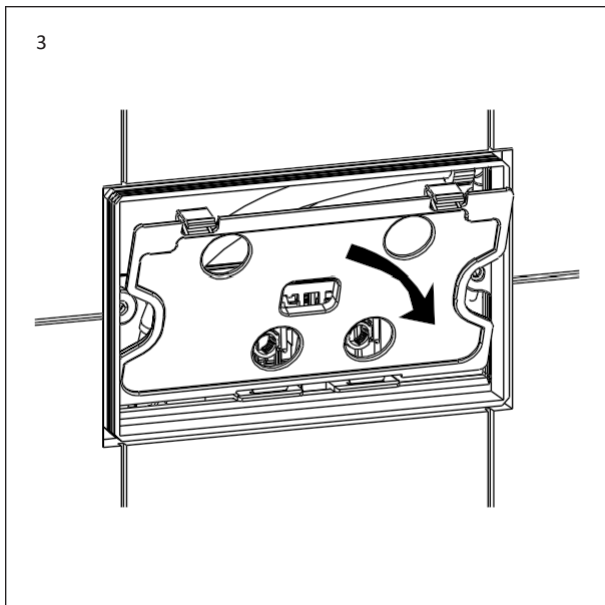
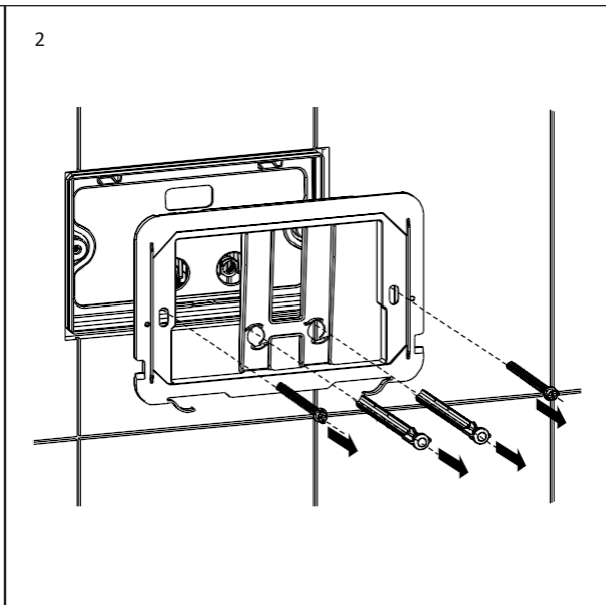
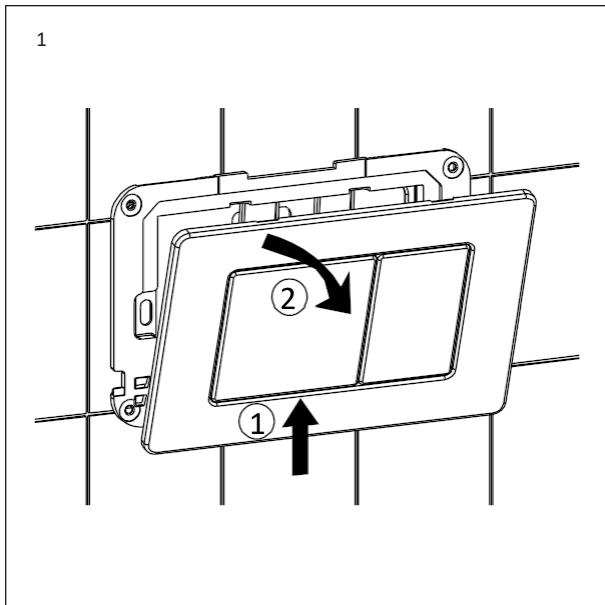


# ODRŽAVANJE

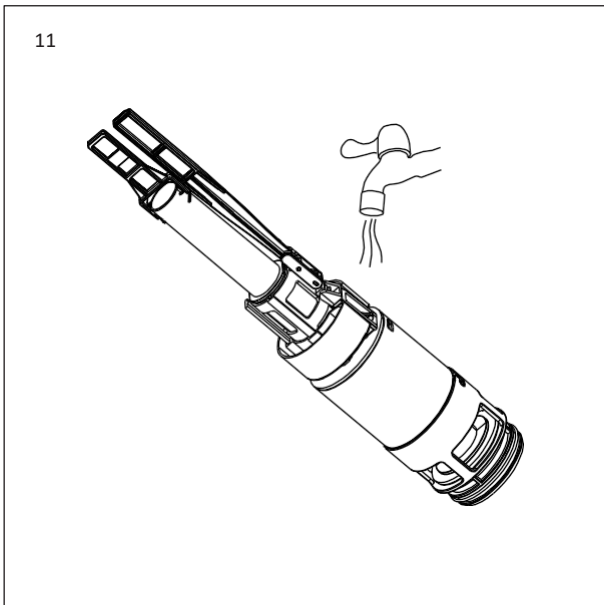
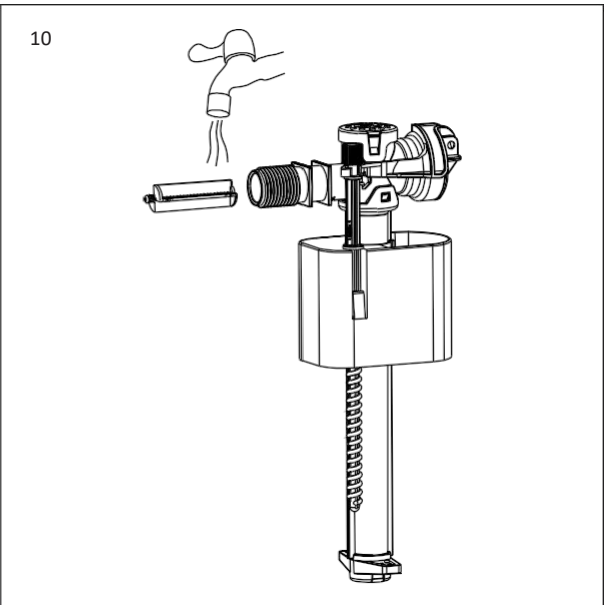
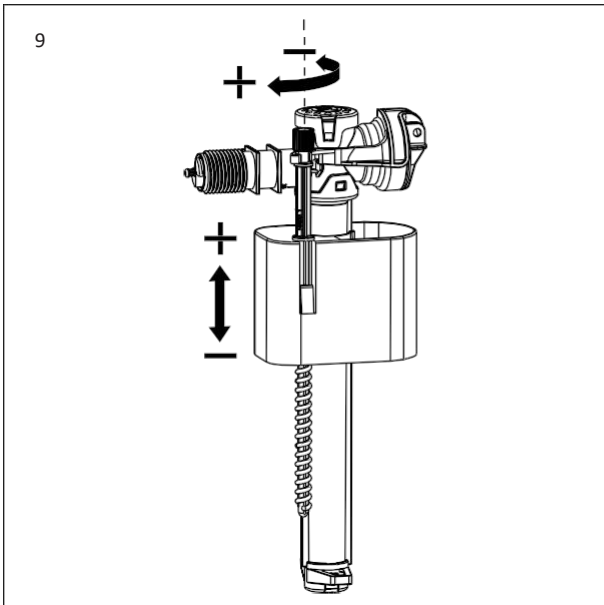
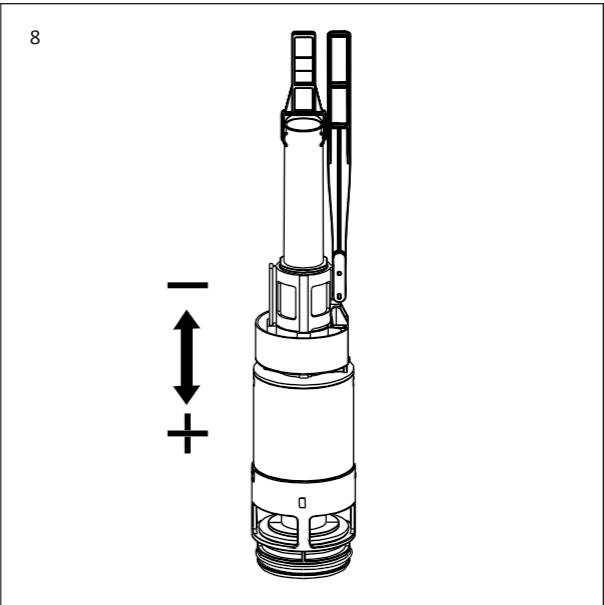
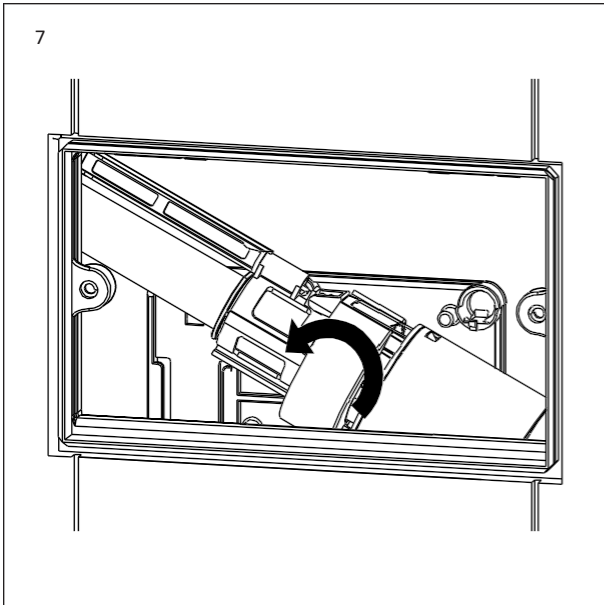
**U područjima s tvrdom vodom preporučujemo održavanje svaka 3 mjeseca kako bi se održale optimalne performanse.**

- 1 Uklonite ploču za ispiranje.
- 2 Uklonite vodilice za ispiranje, spojne vodilice i nosač ploče.
- 3 Uklonite ploču.
- 4 Uklonite kombinaciju okvira i vijaka.
- 5 Izolirajte vodu i odvrnite cijev za dovod vode.
- 6 Uklonite ventil za dovod vode (postoji sigurnosna kopča koju je potrebno povući prema naprijed).
- 7 Uklonite ventil za ispiranje tako što ćete otpustiti nosač koji ga drži na mjestu.
- 8 Mogu se izvršiti prilagodbe količine vode za ispiranje.
- 9 Mogu se izvršiti prilagodbe ventila za dovod vode kako bi se povećala zapremnina spremnika.
- 10 Očistite ventil za dovod vode tako da ga stavite pod čistu vodu (po potrebi možete ukloniti kamenac).
- 11 Očistite ventil za ispiranje tako da ga stavite pod čistu vodu (po potrebi možete ukloniti kamenac).

**Za ponovnu montažu slijedite korake od 1 do 7 obrnutim redoslijedom.**



NASTAVAK NA SLJEDEĆOJ STRANICI



# UPUTE ZA ODRŽAVANJE

Za čišćenje i održavanje besprijekornog izgleda ovog proizvoda slijedite upute u nastavku. Nepravilnim održavanjem poništiti će se jamstvo za vaš proizvod.

**C** Isperite površinu proizvoda čistom vodom.

**C** Osušite mekom krpom.

**C** Uklonite površinske tragove neutralnim sredstvom za čišćenje bez grubog praha.

**X** Nemojte upotrebljavati kisela sredstva za čišćenje.

**X** Nemojte upotrebljavati abrazivna sredstva za

čišćenje ili krpe. Posjetite [Lusso.com](http://Lusso.com) kako biste

aktivirali svoje jamstvo.

# LUSSO

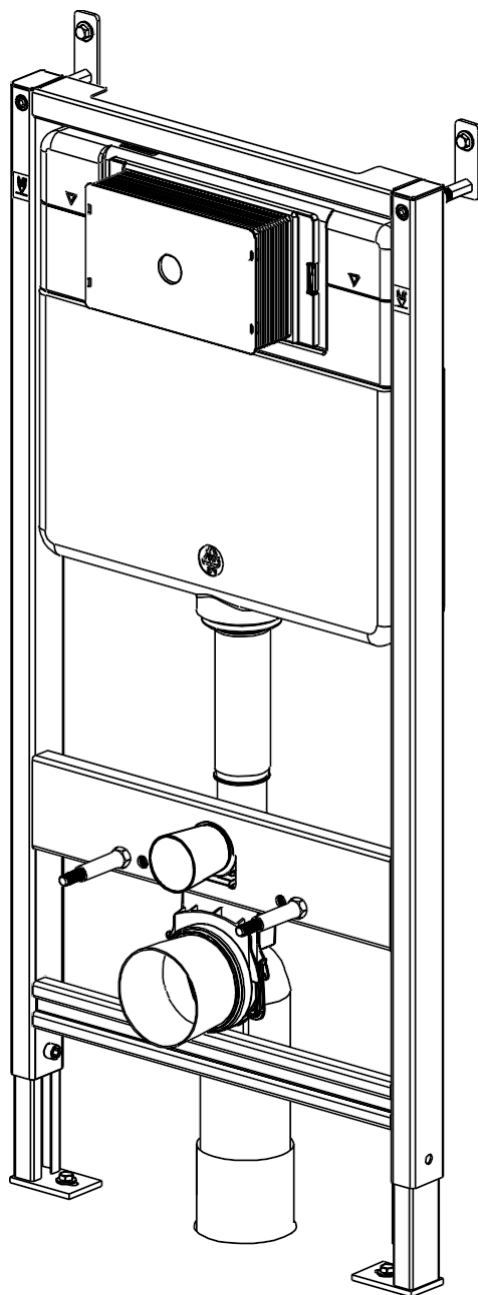
Služba za korisnike: 020 3370 4057

Međunarodni: +44 20 3370 4057

# SENZA

WT 701

REJTETT KETTÓS ÖBLÍTÉSŰ  
ÖBLÍTŐTARTÁLY ÉS KERET



HU  
TELEPÍTÉSI  
ÉS ÁPOLÁSI ÚTMUTATÓ

Kérjük, őrizze meg későbbi betekintés céljából

# LUSO

# BEVEZETÉS

Köszönjük, hogy megvásárolta a Senza rejtett kettős öblítésű öblítőtartályt és keretet.

Kérjük, figyelmesen olvassa el ezt az útmutatót a termék beszerelése, használata és tisztítása előtt, és őrizze meg későbbi betekintés céljából.

Ha bármilyen kérdése van a termékkel vagy az útmutatóval kapcsolatban, kérjük, vegye fel a kapcsolatot ügyfélszolgálatunkkal a 020 3370 4057-es telefonszámon.



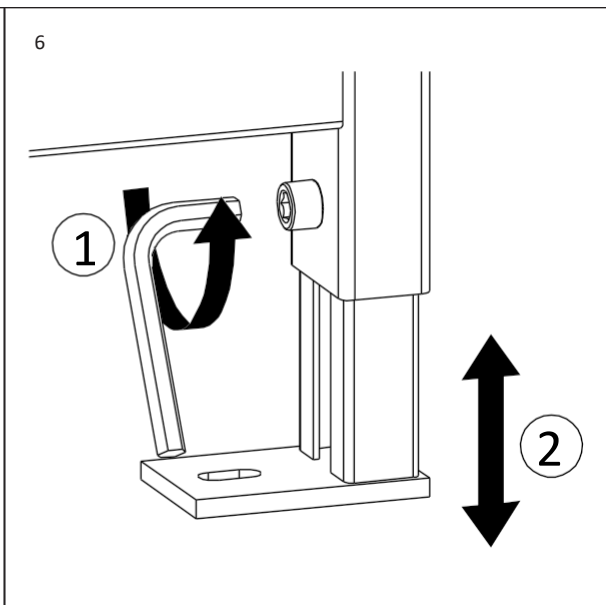
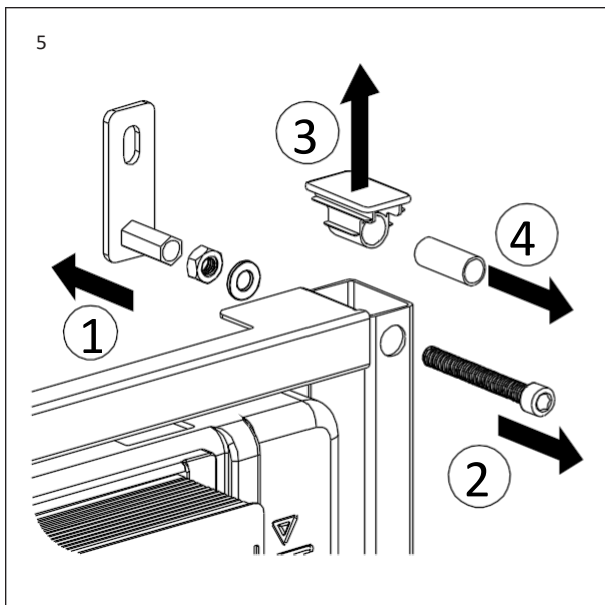
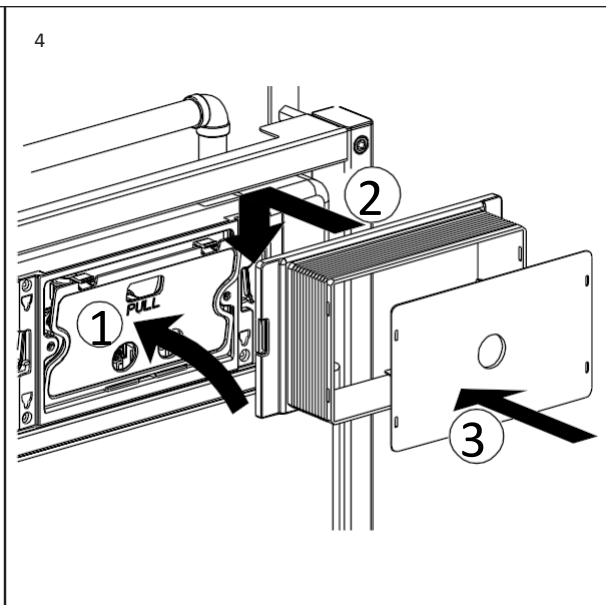
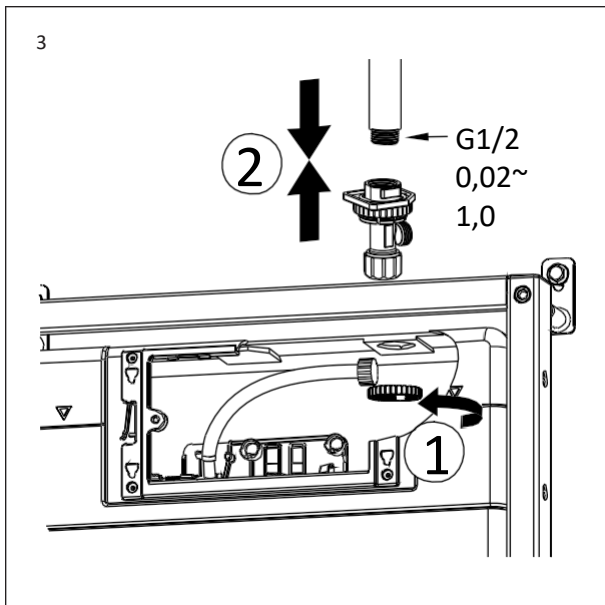
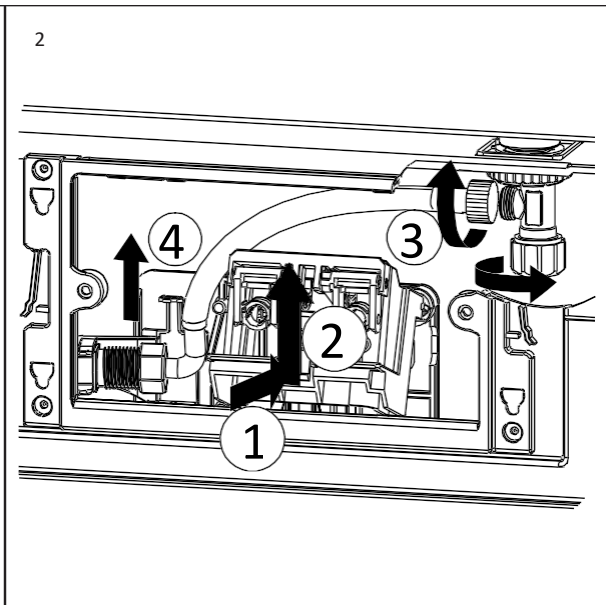
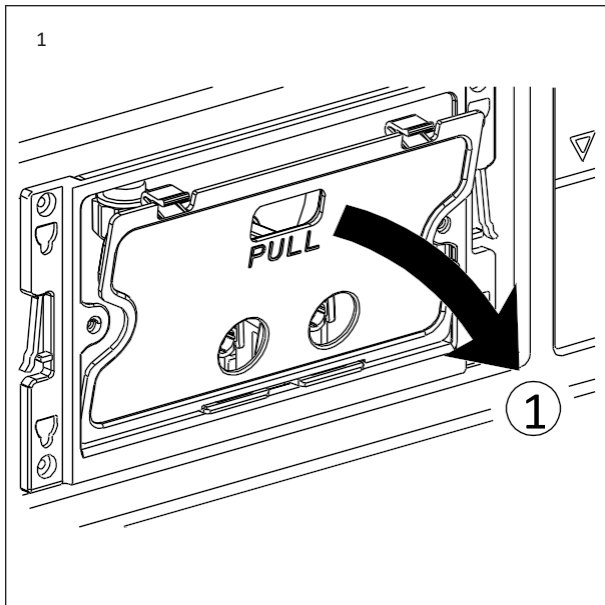
# TELEPÍTÉSI LÉPÉSEK (ÖBLÍTŐTARTÁLY)

**A hibátlan illeszkedés és kivitelezés biztosítása érdekében ezt a terméket egy teljes körű képesítéssel rendelkező vízvezeték-szerelőnek kell felszerelnie.**

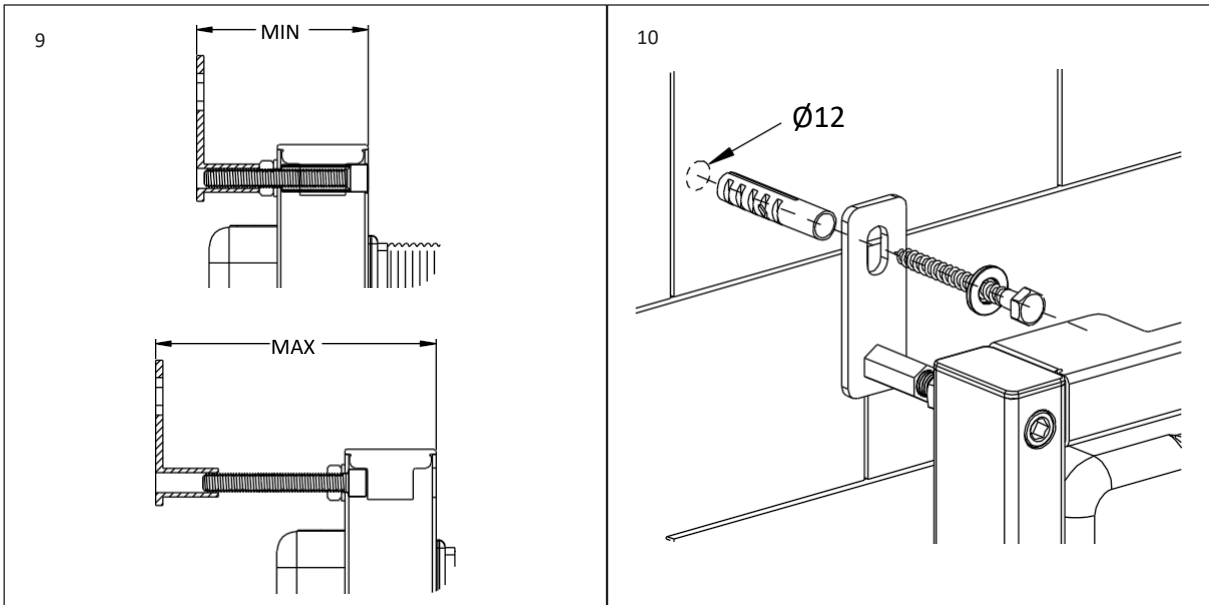
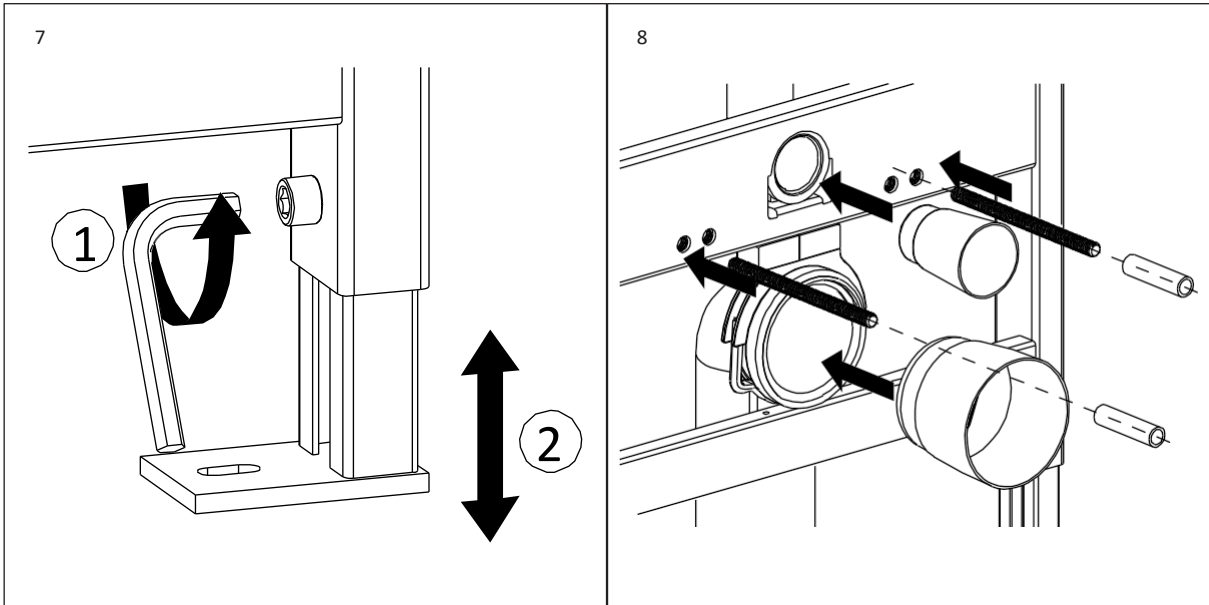
- 1 Távolítsa el a panelt a tartályról.
- 2 Távolítsa el a csavarokat, és csavarja le az öblítőszelepet.
- 3 Csatlakoztassa a vízbevezető csövet, és húzza meg a tömlőt.
- 4 Húzza meg az öblítőszelepet és a csavarokat, majd szerelje vissza a panelt.
- 5 Húzza meg a csavarokat, és állítsa be a keret csavarjait a megfelelő függőleges beállítás érdekében.
- 6 Állítsa be a keretlábak magasságát, és húzza meg a rögzítőcsavarokat.
- 7 Szerelje fel a szennyezés-elvezető csőhajlítást az O-gyűrű segítségével, és csatlakoztassa a meglévő szennyvízcsőhöz.
- 8 Szerelje fel az öblítő-/szennyezőanyag-tartályokat. Szerelje be a WC-függesztőrudakat a keretbe.
- 9 Állítsa be a tartály tetején lévő teleszkópos kart, és rögzítse mindkét oldalon a falhoz.
- 10 Rögzítse a tartálykeretet a padlóhoz a mellékelt rögzítőelemekkel.

Kérjük, őrizze meg a fehér EVA alátétet a WC beszereléséhez.

**Mielőtt falat építene az öblítőtartály körül, vegye figyelembe a 6. oldalon található minimális mélységre vonatkozó követelményeket.**



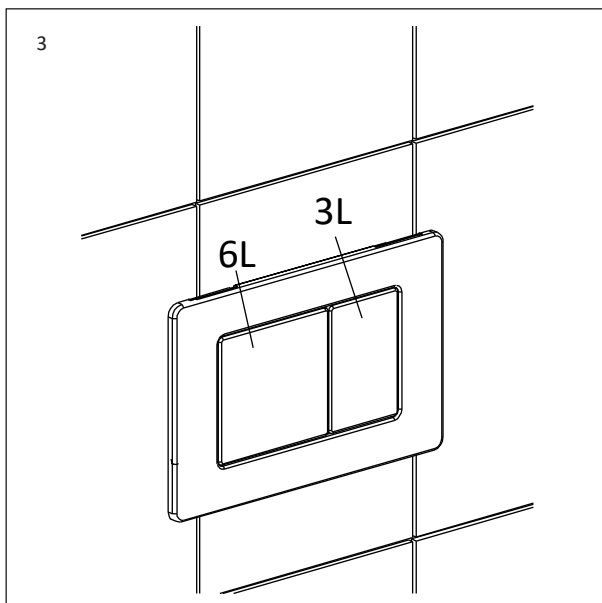
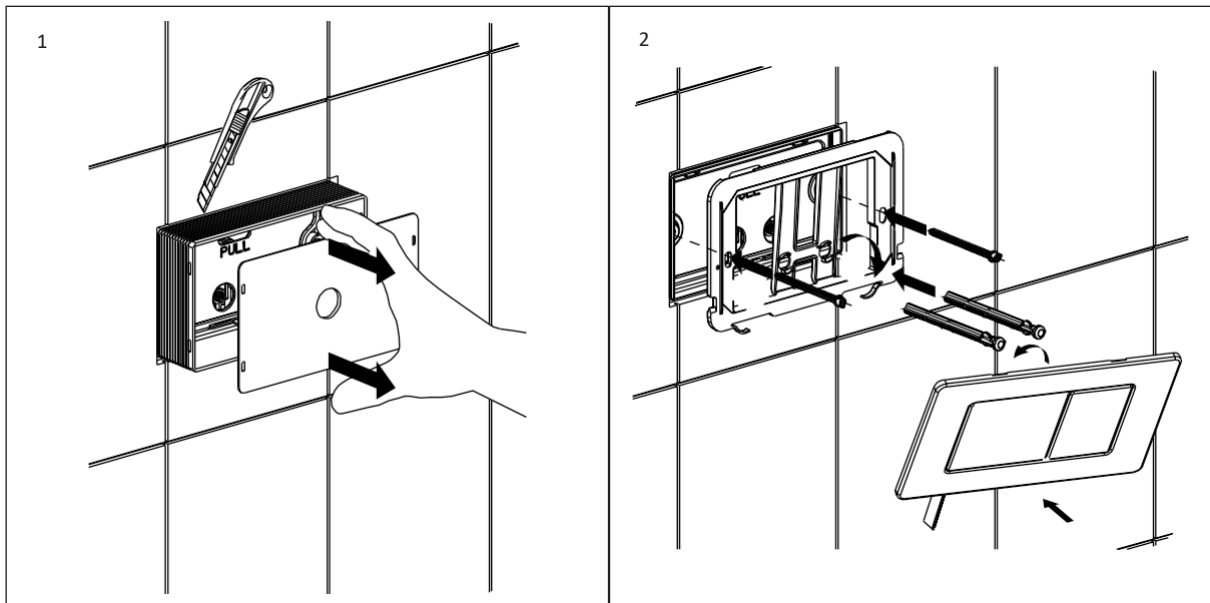
FOLYTATÁS A HÁTOLDALON



# TELEPÍTÉSI LÉPÉSEK (ÖBLÍTŐLEMEZ)

Kérjük, vegye figyelembe: ahhoz, hogy a Lusso öblítőlemezek a falhoz simuljanak, a falnak legalább 35 mm mélynek kell lennie.

- 1 Vágja le a panel táblát az öblítőtartályon a csempék/fal közelében.
- 2 Csavarja be az öblítőrudakat és az összekötő rudakat a panelkonzol rögzítéséhez.
- 3 Szerelje fel az öblítőlemezt.

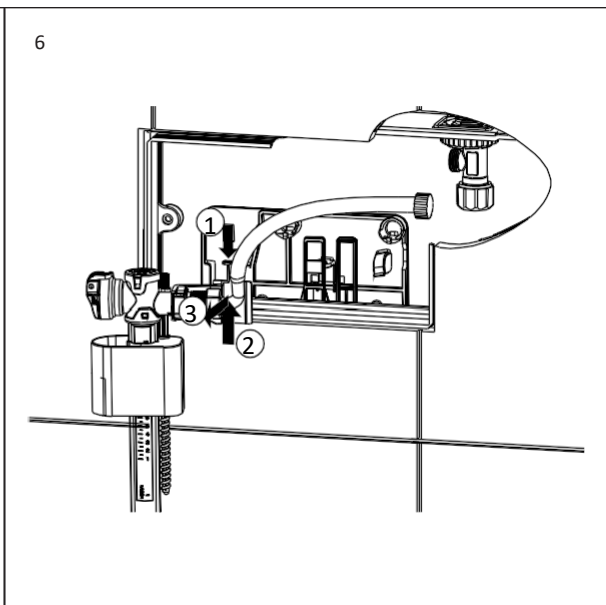
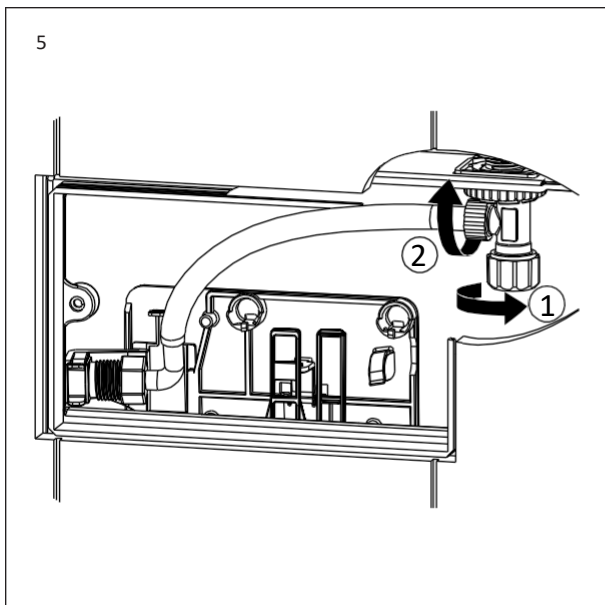
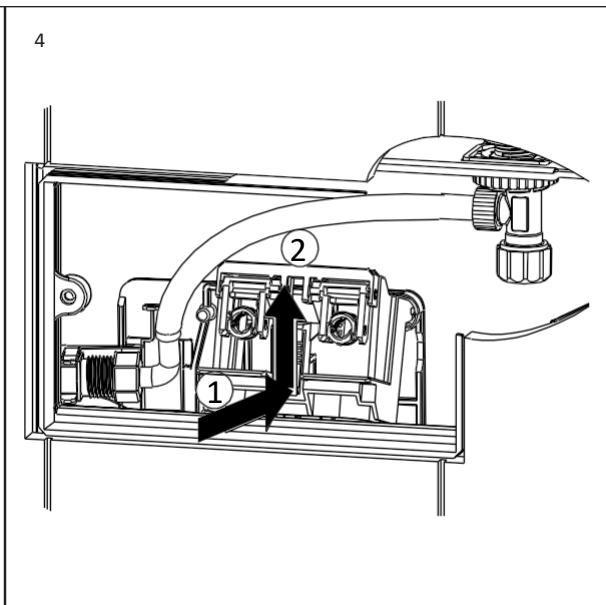
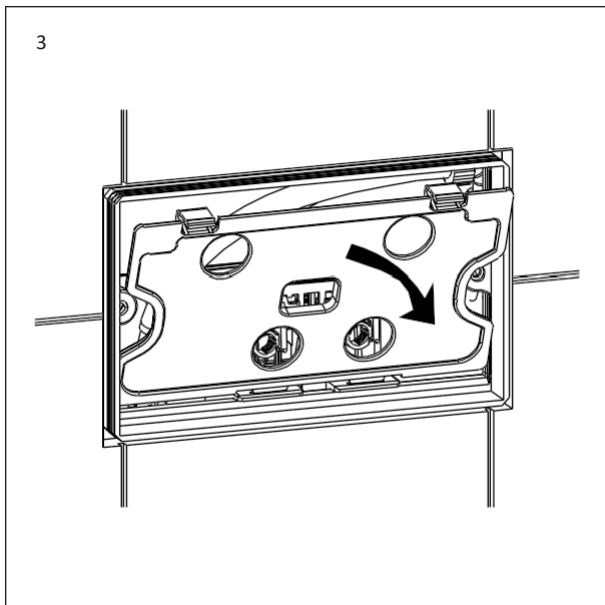
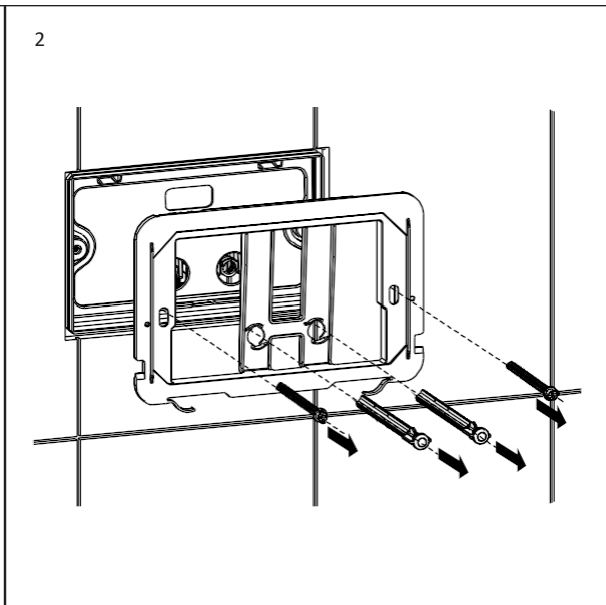
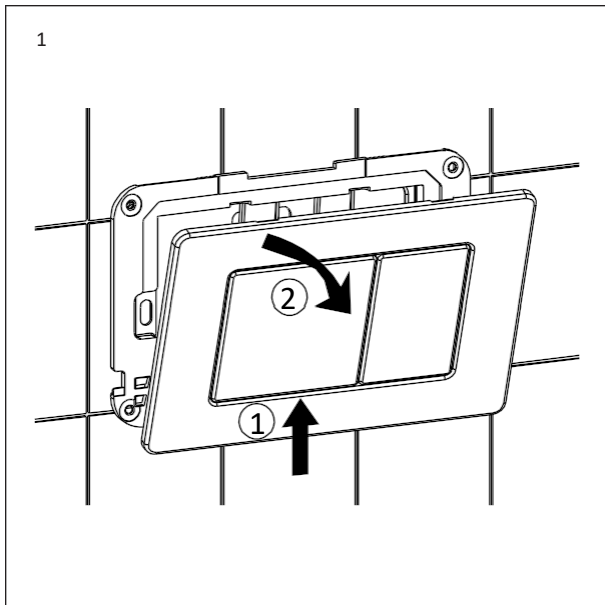


# KARBANTARTÁS

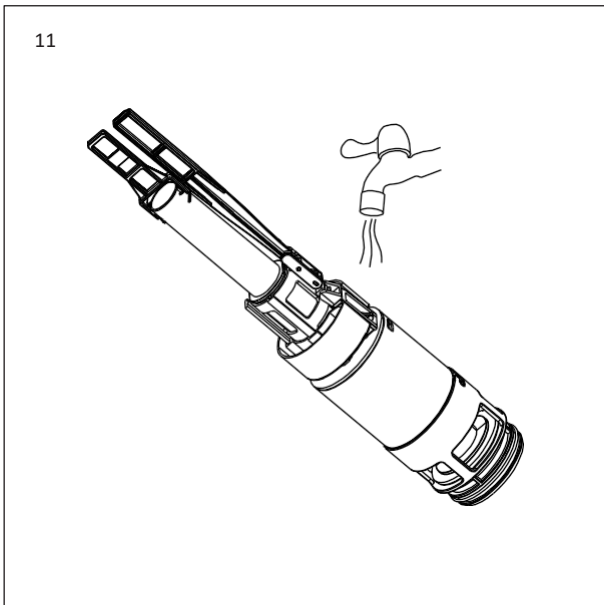
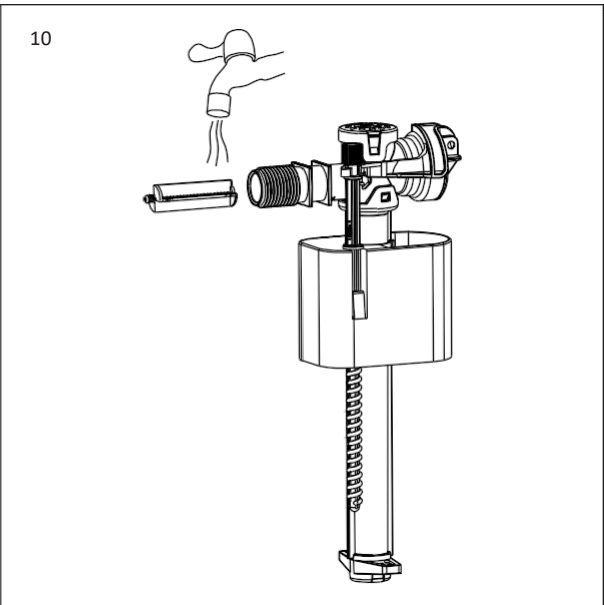
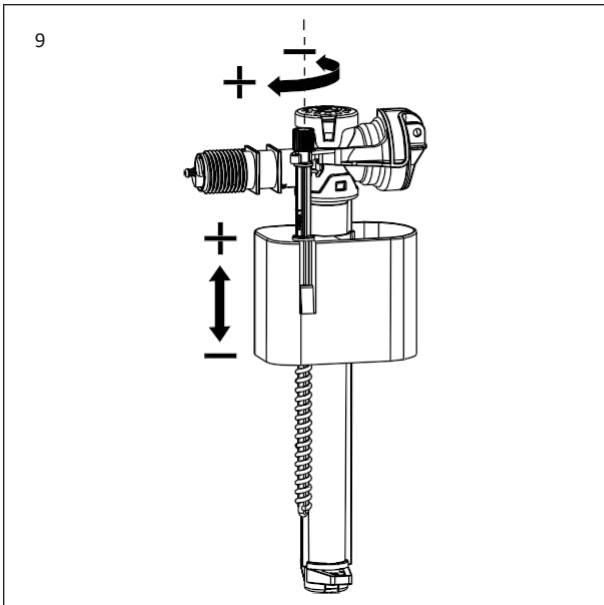
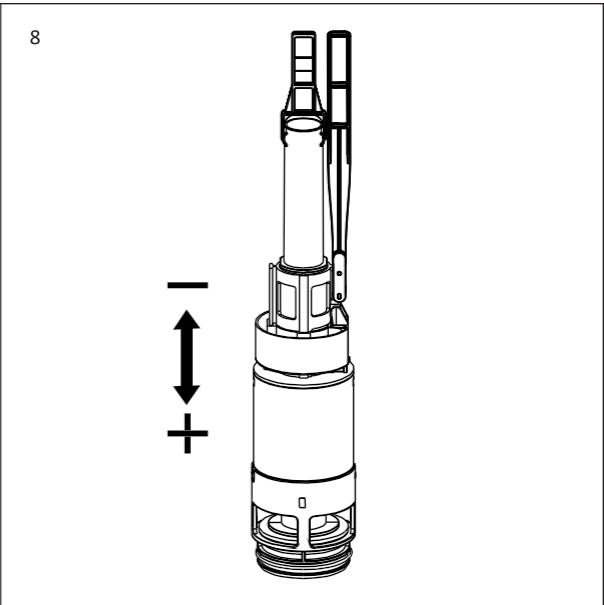
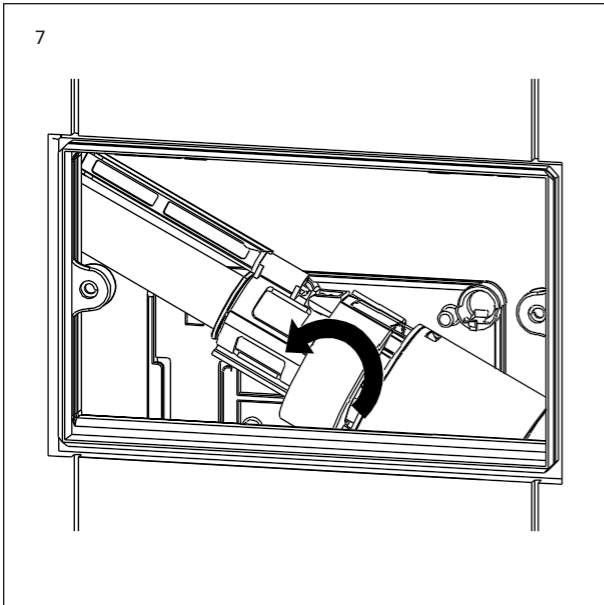
**Keményvizes területeken az optimális teljesítmény fenntartása érdekében 3 havonta javasoljuk a karbantartást.**

- 1 Távolítsa el az öblítőlemezt.
- 2 Távolítsa el az öblítőrudakat, az összekötő rudakat és a panelkonzolt.
- 3 Távolítsa el a panelt.
- 4 Távolítsa el a csavaros keretegységet.
- 5 Zárja el a vizet, és csavarja le a vízbevezető csövet.
- 6 Távolítsa el a vízbevezető szelepet (van egy rögzítőkapocs, amelyet előre kell húzni).
- 7 Távolítsa el az öblítőszelepet a rögzítőkonzol leválasztásával.
- 8 Az öblítési mennyiség beállítható.
- 9 A vízbemeneti szelep beállítható a tartály térfogatának növelése érdekében.
- 10 Tisztítsa meg a vízbevezető szelepet tiszta víz alatt (szükség esetén vízkőmentesíthető).
- 11 Tisztítsa meg az öblítőszelepet tiszta víz alatt (szükség esetén vízkőmentesíthető).

**Az összeszereléshez kövesse az 1–7. lépéseket fordított sorrendben.**



FOLYTATÁS A HÁTOLDALON



# ÁPOLÁSI UTASÍTÁSOK

A termék tisztításához és hibátlan felületének megőrzéséhez kövesse az alábbi utasításokat. A nem megfelelő karbantartás érvényteleníti a termékgaranciát.

**C** Öblítse le a termék felületét tiszta vízzel.

**C** Szárítsa meg puha ruhával.

**C** Semleges tisztítószerrel távolítsa el a felületi nyomokat, ne használjon durva szemcséjű port.

**X** Ne használjon savas tisztítószereket.

**X** Ne használjon súroló hatású tisztítószereket vagy

rongyokat. Látogasson el a [Lusso.com](http://Lusso.com) webhelyre a

garancia aktiválásához.

# LUSSO

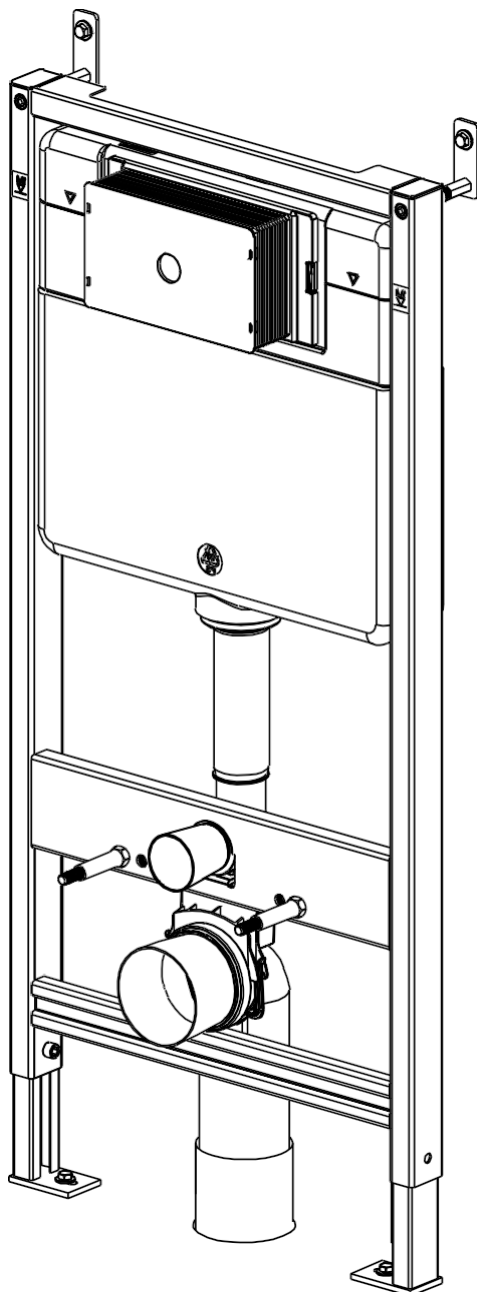
Ügyfélszolgálat: 020 3370 4057

Nemzetközi: +44 20 3370 4057

# SENZA

WT 701

FALIN TVÖFÖLD SÚLUSKÁL OG RAMMI



IS  
UPPSETNINGAR-  
OG UMHIRÐUHANDBÓK

Vinsamlegast geymdu til framtíðar tilvísunar

# LUSO

# INNGANGUR

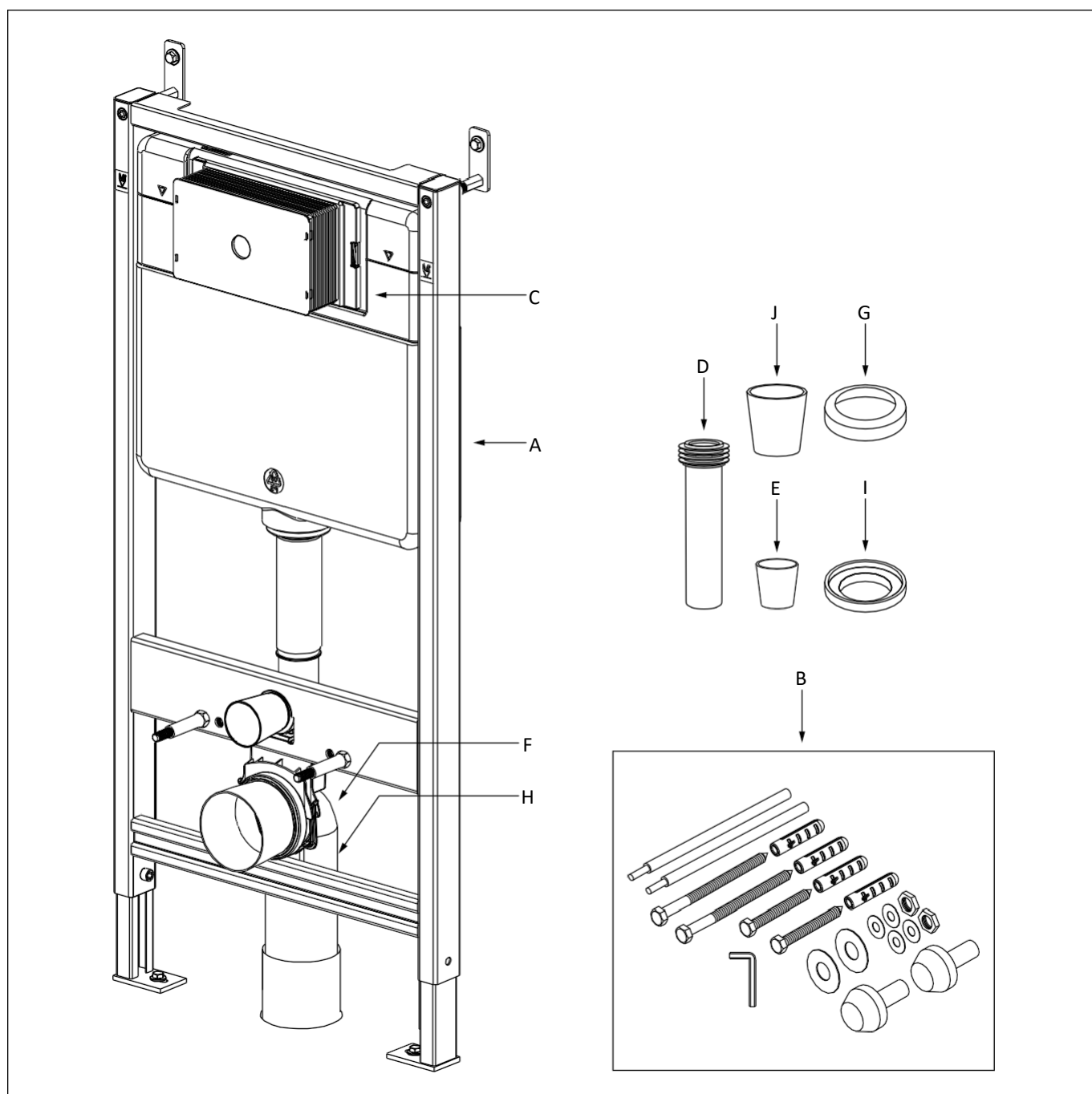
Þakka þér fyrir að kaupa Senza Concealed Dual Flush Cistern & Frame.

Vinsamlegast lestu þessar leiðbeiningar vandlega áður en þú setur upp, notar og þrífur þessa vöru og geymdu þær til framtíðar.

Ef þú hefur einhverjar spurningar varðandi þessa vöru eða handbók skaltu hafa samband við þjónustuver okkar í síma 020 3370 4057.

# VÖRUSETT

- |          |                           |          |                        |
|----------|---------------------------|----------|------------------------|
| <b>A</b> | Skolkofi og grind         | <b>G</b> | O-hringur              |
| <b>B</b> | Festipakki                | <b>H</b> | Beint rör fyrir mengun |
| <b>C</b> | Piljaplata                | <b>I</b> | Gúmmíbúllur            |
| <b>D</b> | Beint rör og gúmmípétting | <b>J</b> | Mengunarbolli          |
| <b>E</b> | Skolunarbolli             | <b>K</b> | Hvítt EVA-púði         |
| <b>F</b> | Bogapípa fyrir mengun     |          |                        |



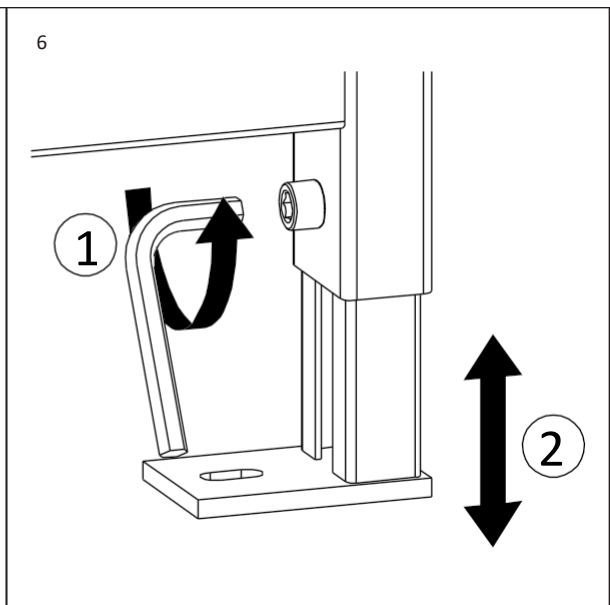
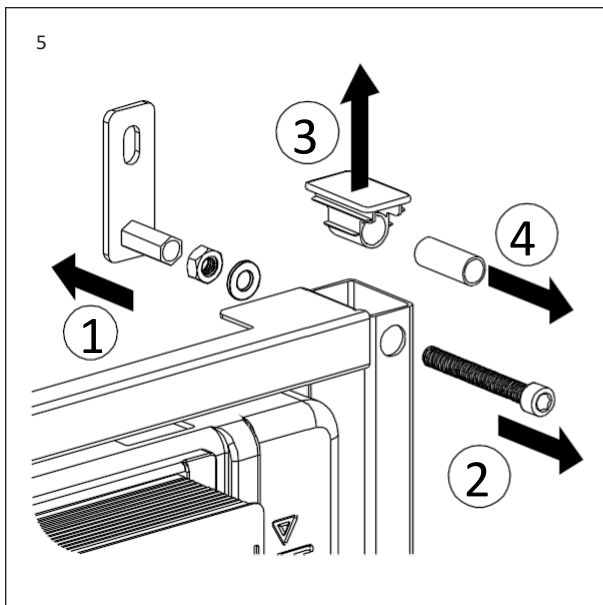
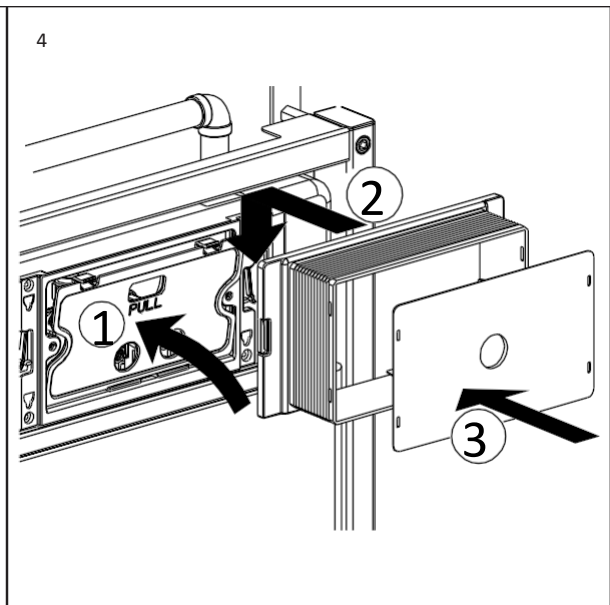
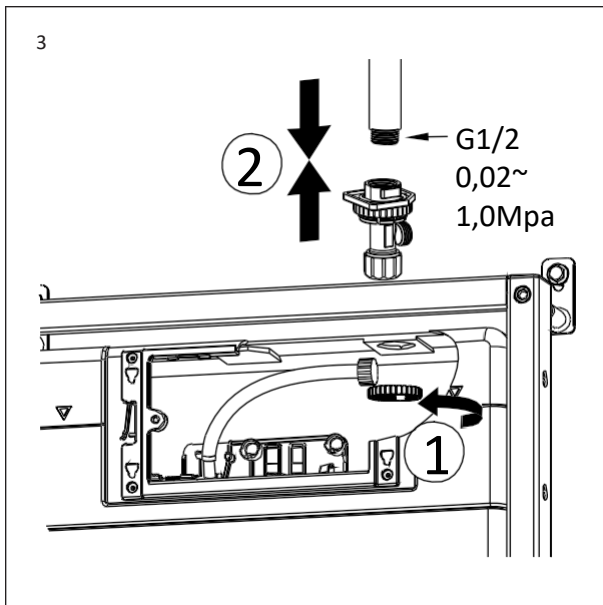
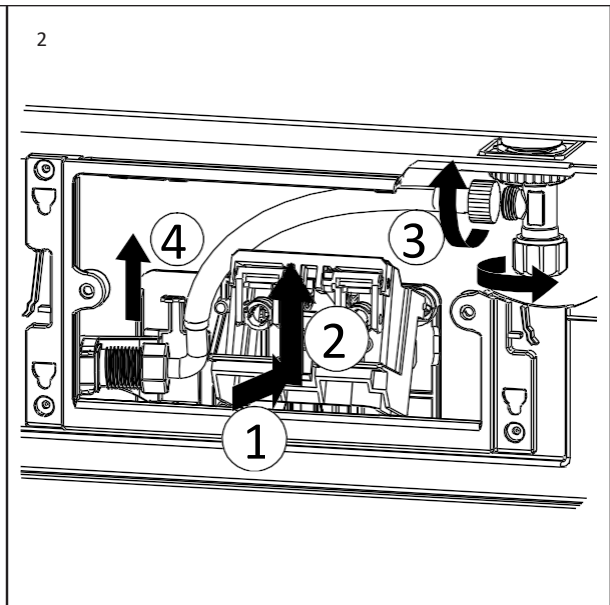
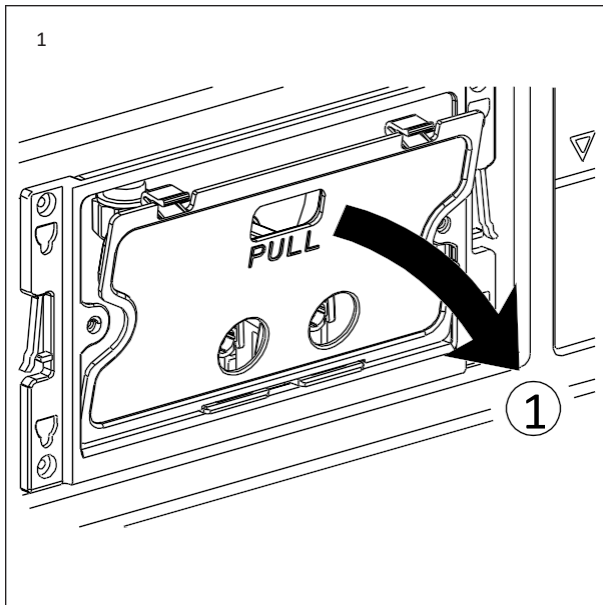
# UPPSETNINGARSKREF (SKOLSKÁL)

**Til að tryggja fullkomna festingu og frágang verður þessi vara að vera sett upp af fullgildum pípulagningamanni.**

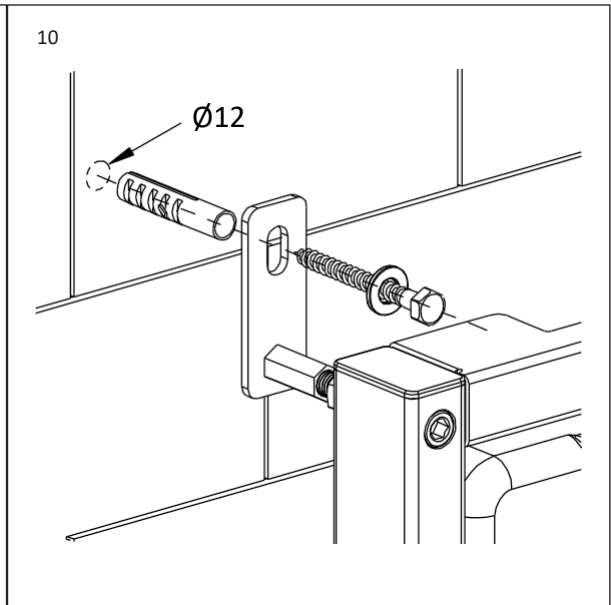
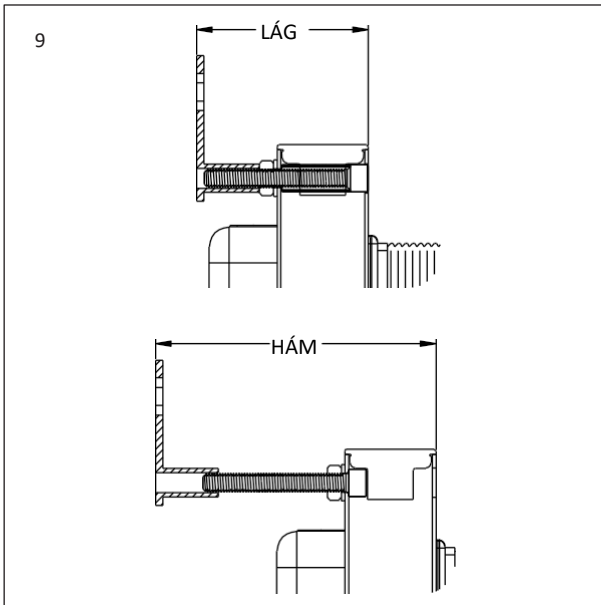
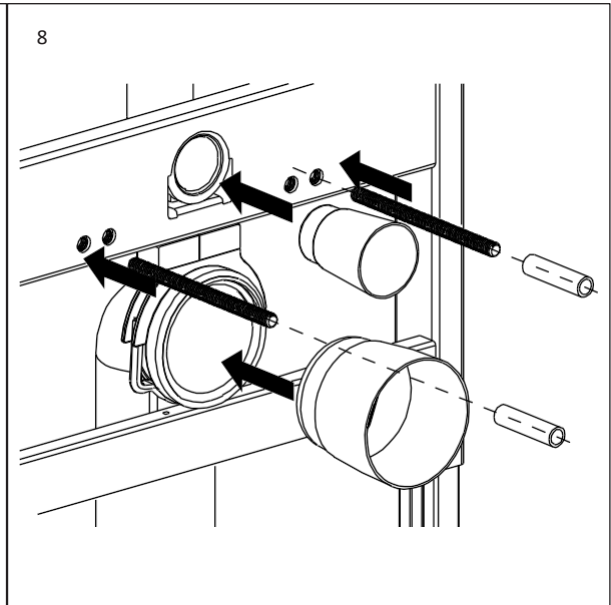
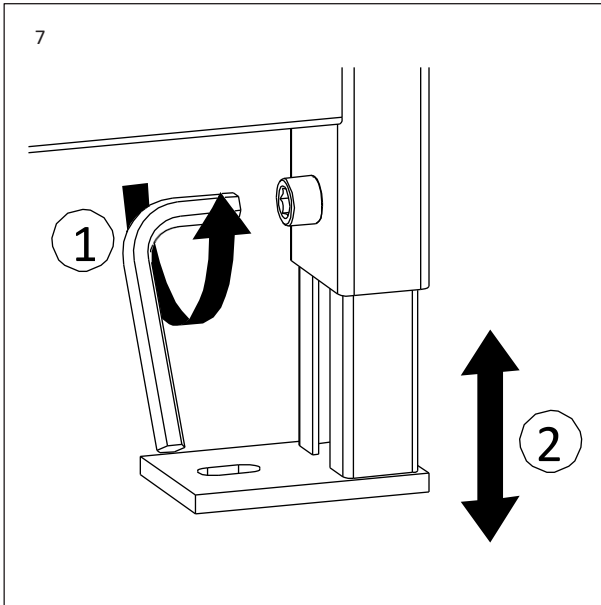
- 1 Fjarlægðu spjaldið af skolskálinni.
- 2 Fjarlægðu boltana og skrúfaðu niður skolventilinn.
- 3 Tengdu vatnsinntaksrörina og hertu slönguna.
- 4 Herðið skolventilinn og boltana og setjið síðan spjaldið aftur í.
- 5 Herðið boltana og stillið skrúfurnar á grindinni til að tryggja rétta lóðréttu stillingu.
- 6 Stilltu hæð fóta grindarinnar og hertu festiskrúfurnar.
- 7 Settu upp beygjuleiðslu fyrir mengun með því að nota O-hringinn og tengdu hana við núverandi frárennslislagnir.
- 8 Settu inn skolunar-/mengunarskálarnar. Settu upp hengipinnana fyrir salernið í grindina.
- 9 Stilltu útdraganlega bómína efst á skolskálinni og festu hana við vegginn á báðum hliðum.
- 10 Festu grind spólunnar við gólfið með meðfylgjandi festingum.

Vinsamlegast geymdu hvíta EVA-púðann fyrir uppsetningu salernisins.

**Áður en veggur er byggður í kringum skolskálina skaltu hafa í huga kröfur um lágmarksdýpt á bls. 6.**



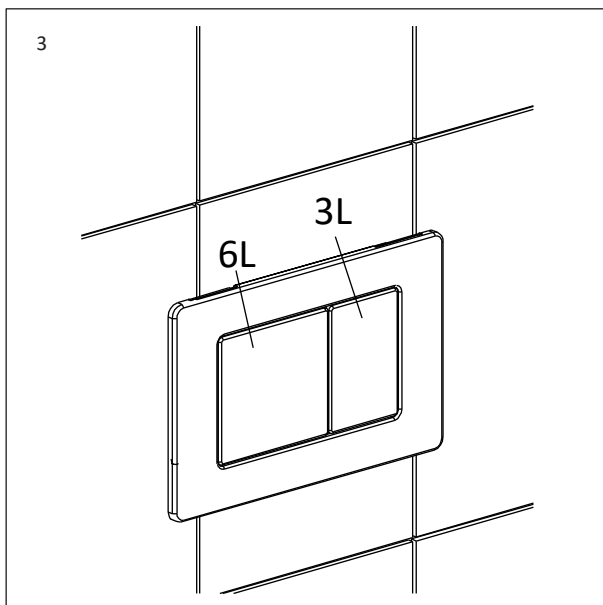
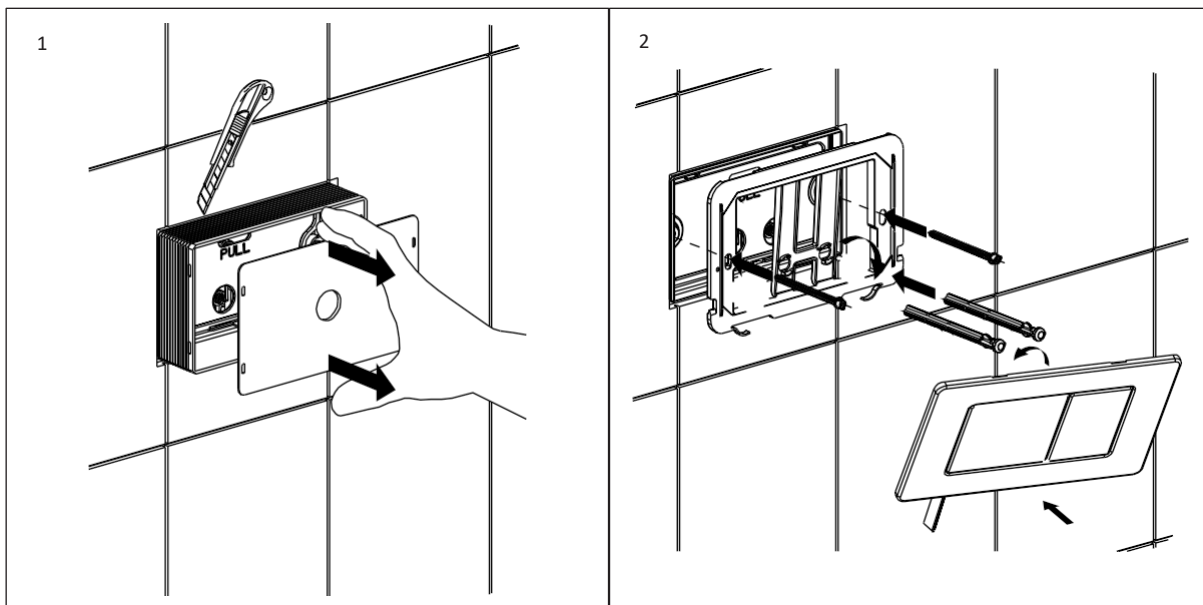
FRAMHALD Á MÓTI



# UPPSETNINGARSKREF (SKOLPLATA)

**Athugaðu:** Lágmarksveggdýpt sem nemur 35 mm er nauðsynleg til að allir skolplötur frá Lusso liggi flötir við vegginn.

- 1 Skerðu spjaldplötuna á lokunartankinum nálægt flísunum/vegg.
- 2 Skrúfaðu inn skolstangirnar og tengistangirnar til að festa spjaldfestinguna.
- 3 Settu inn skolplötuna.

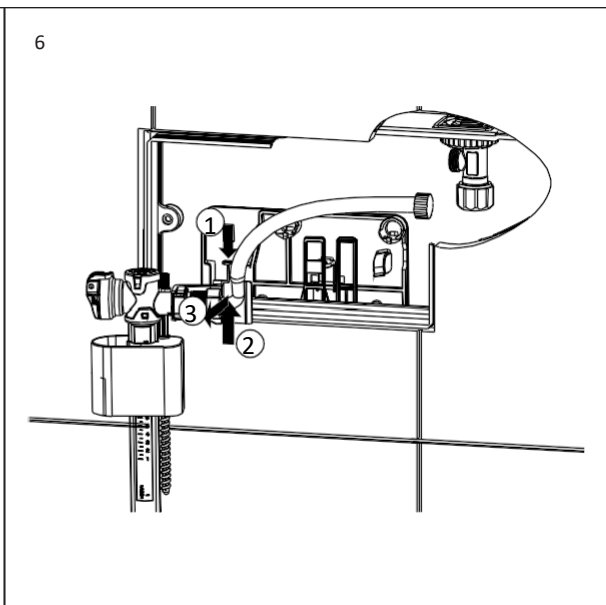
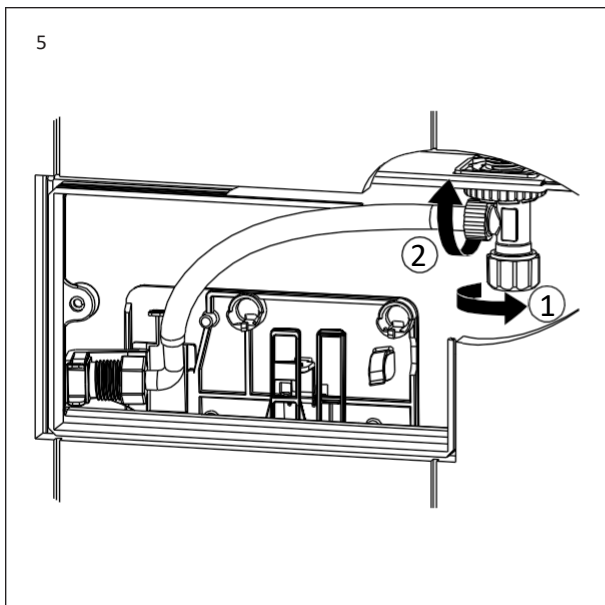
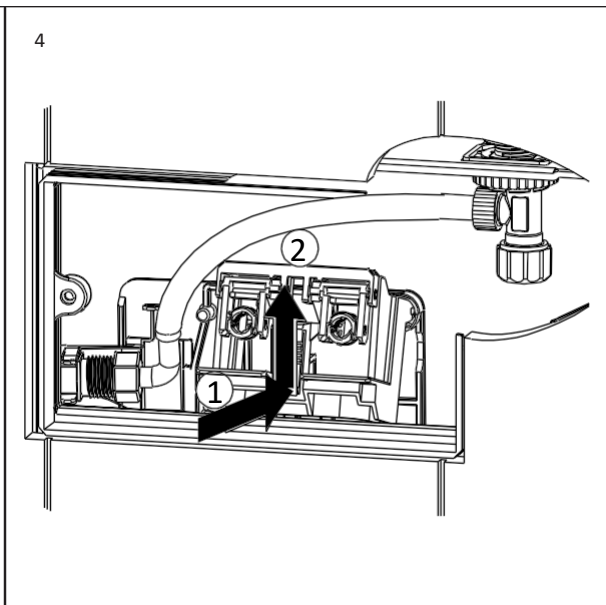
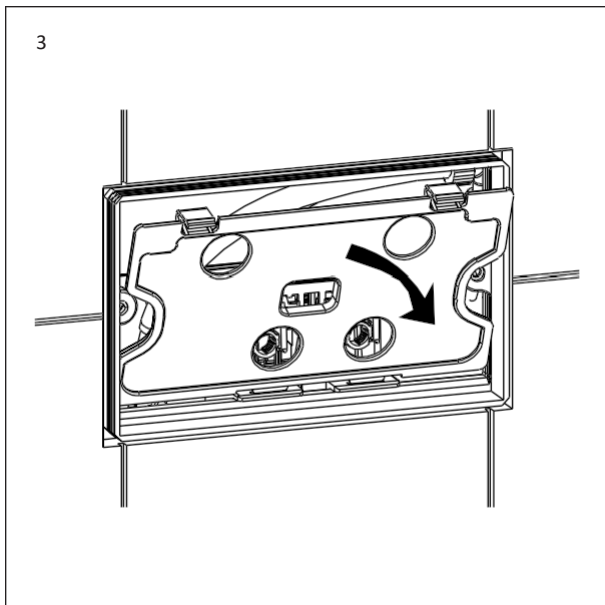
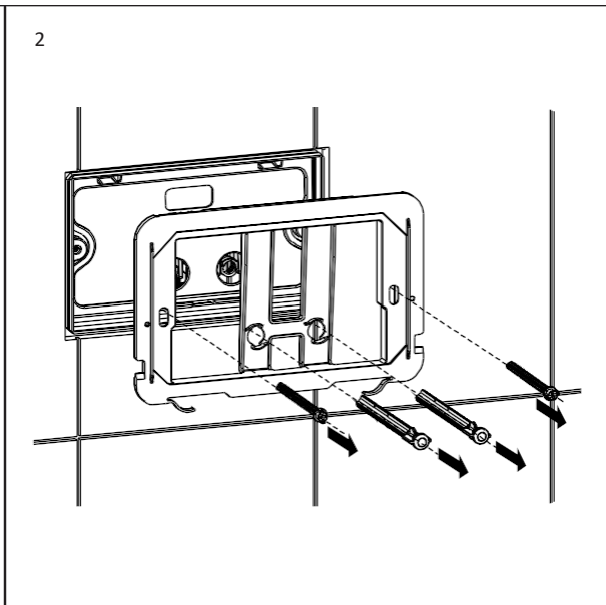
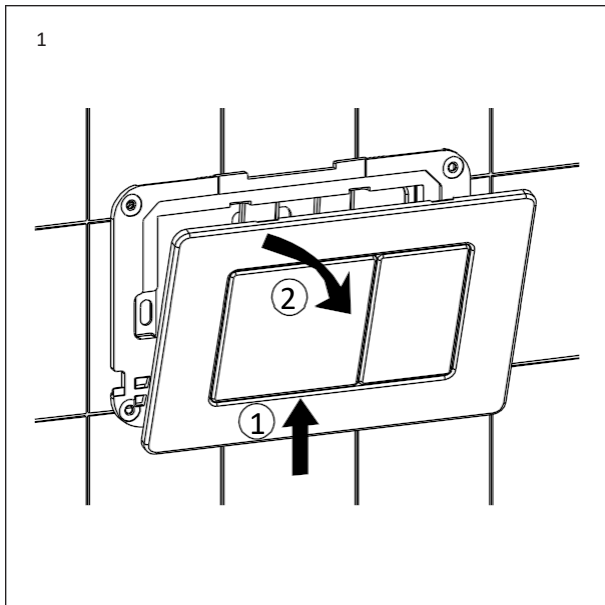


# VIÐHALD

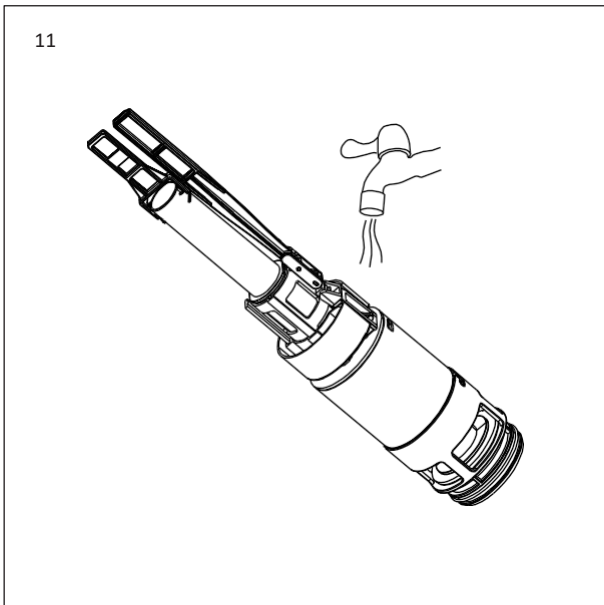
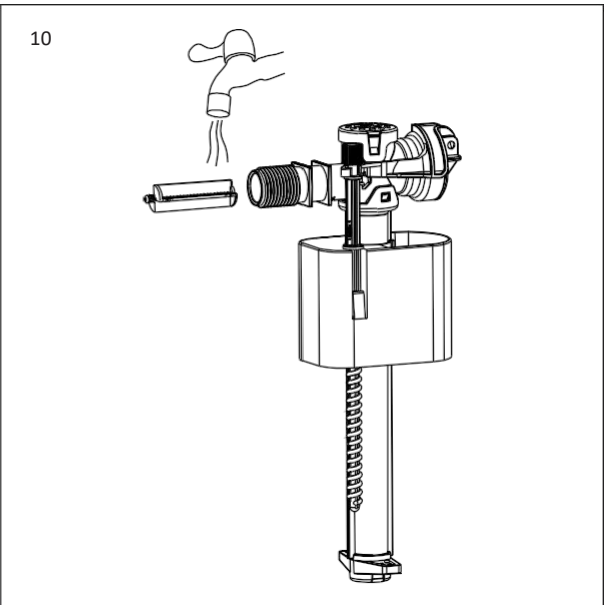
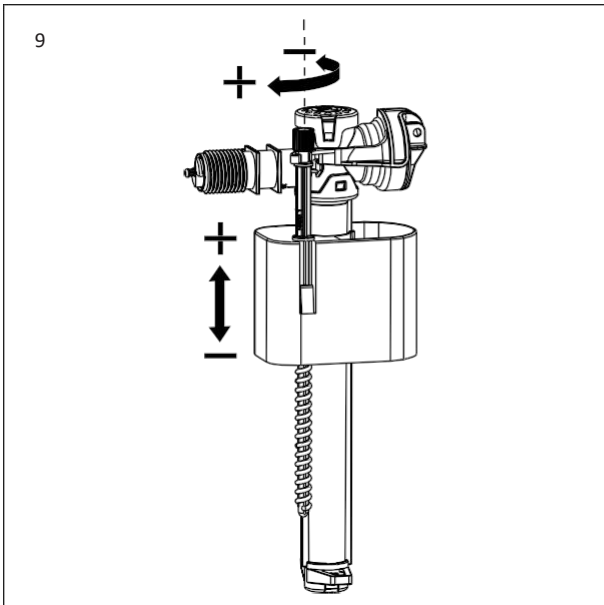
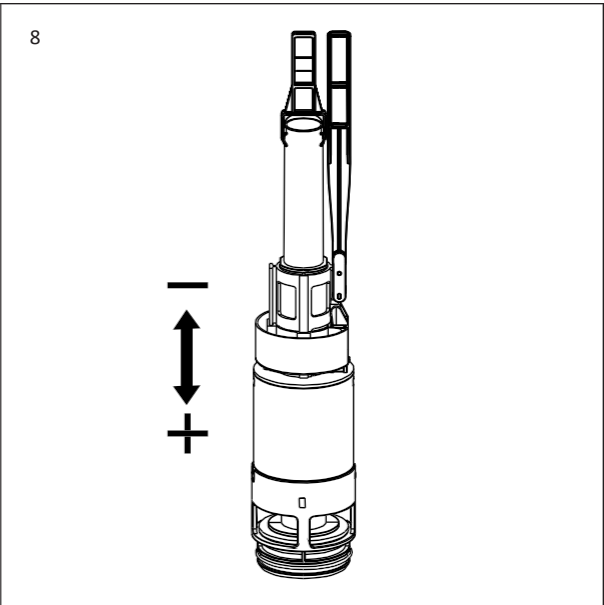
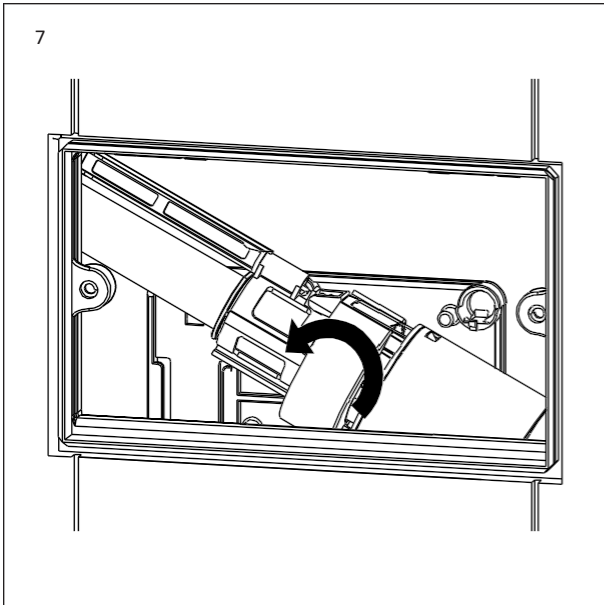
**Á svæðum með hart vatn mælum við með viðhaldi á 3 mánaða fresti til að viðhalda sem bestum frammistöðu.**

- 1 Fjarlægðu skolplötuna.
- 2 Fjarlægðu skolstangirnar, tengistangirnar og spjaldfestinguna.
- 3 Fjarlægðu spjaldplötuna.
- 4 Fjarlægðu boltaramma samsetninguna.
- 5 Lokaðu fyrir vatnið og sknúfaðu vatnsinntaksrörina af.
- 6 Fjarlægðu innrennslisventil vatnsins (það er festiklemma sem þarf að draga fram á við).
- 7 Fjarlægðu skolventilinn með því að losa festinguna sem heldur honum á sínum stað.
- 8 Hægt er að stilla skolmagn.
- 9 Hægt er að stilla vatnsinntaksventilinn til að auka rúmtak geymisins.
- 10 Þrífðu vatnsinntaksventilinn með því að láta hreint vatn renna yfir hann (hægt er að afkalka ef þörf krefur).
- 11 Þrífðu skolventilinn með því að láta hreint vatn renna yfir hann (hægt að afkalka ef þörf krefur).

**Fylgdu skrefum 1 til 7 í öfugri röð til að setja saman aftur.**



FRAMHALD Á MÓTI



# UMHIRÐULEIÐBEININGAR

Vinsamlegast fylgdu leiðbeiningunum hér að neðan til að þrifa og viðhalda fullkomnu áferð vörunnar. Röng viðhaldsmeðferð ógildir vöruábyrgðina þína.

**C** Skolaðu yfirborð vörunnar með hreinu vatni.

**C** Þurrkaðu með mjúkum klút.

**C** Fjarlægðu bletti á yfirborði með hlutlausu hreinsiefni án grófkornuðu dufti.

**X** Ekki nota sýruhreinsiefni.

**X** Ekki nota slípiefni eða klúta. Farðu á [Lusso.com](https://www.lusso.com)

til að virkja ábyrgðina þína.

# LUSSO

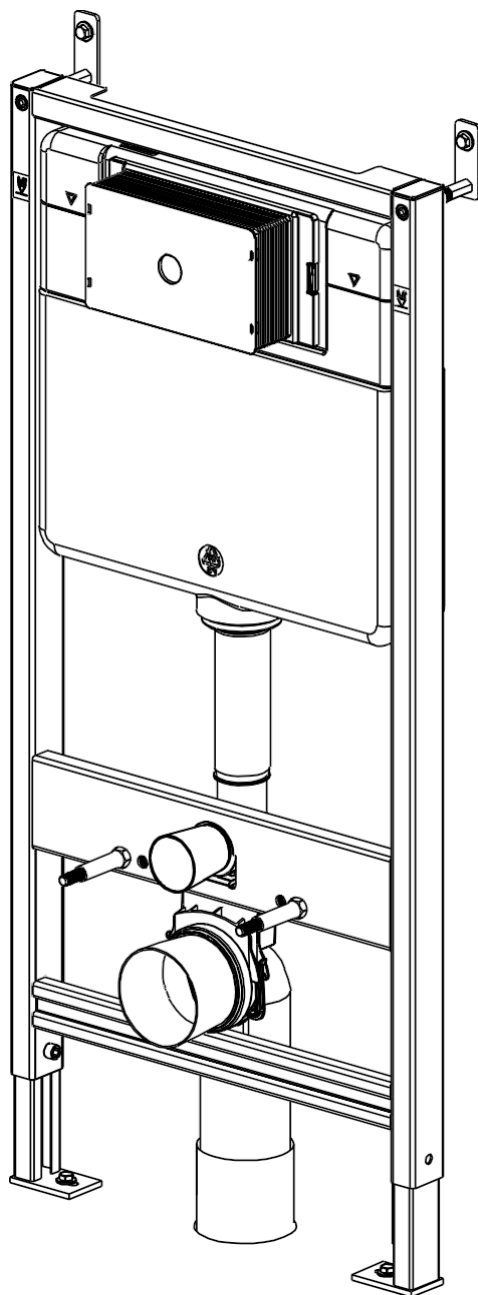
Þjónustuver: 020 3370 4057

Alþjóðlegt: +44 20 3370 4057

# SENZA

WT 701

CASSA DI SCARICO E TELAIO PER DOPPIO  
SCARICO A SCOMPARSA



IT  
GUIDA ALL'INSTALLAZIONE  
E MANUTENZIONE

Conservare per riferimento futuro

# LUSO

# INTRODUZIONE

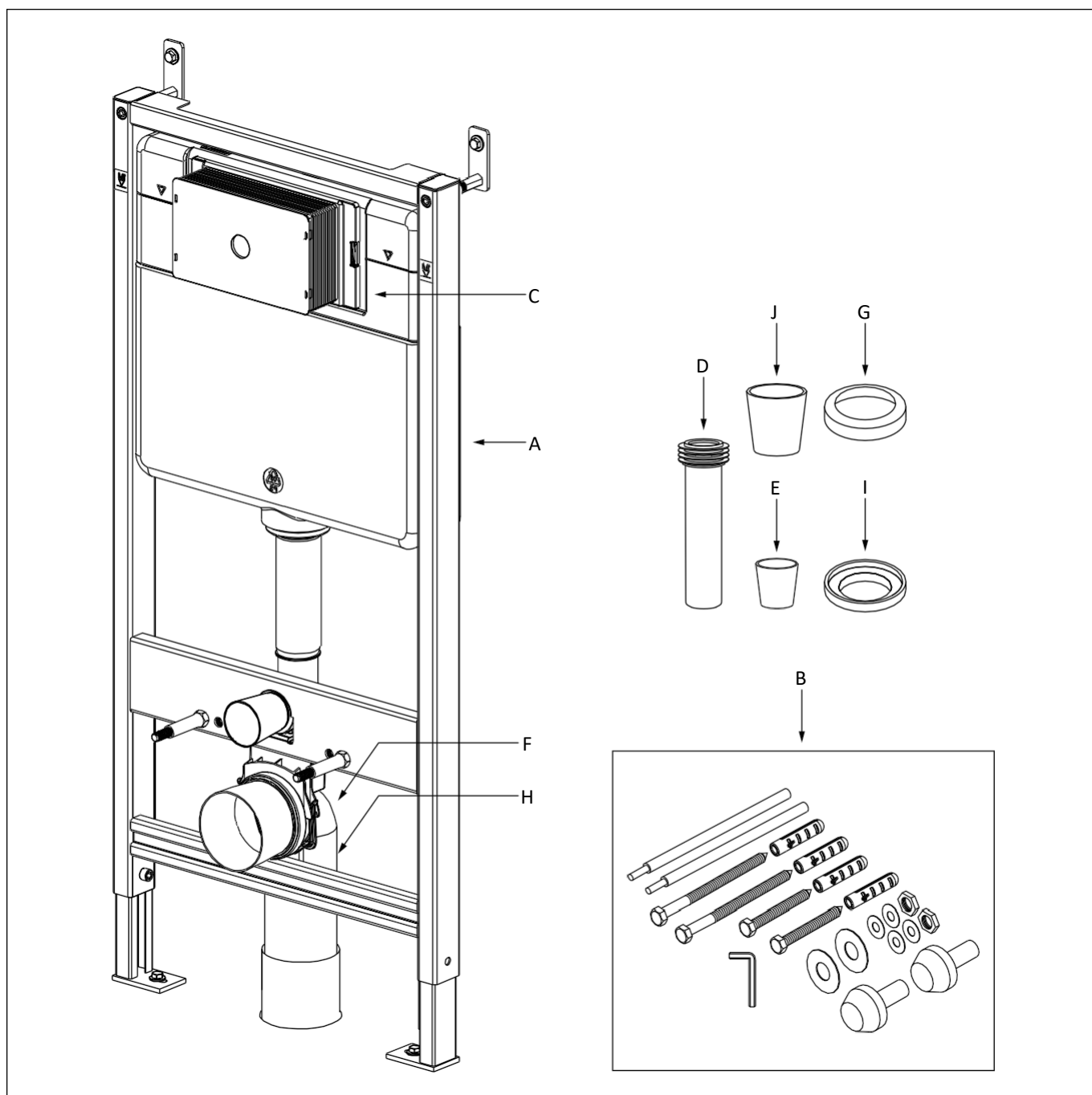
Grazie per aver acquistato la cassetta di scarico a doppio scarico a scomparsa e il telaio Senza.

Leggere attentamente questa guida prima di installare, utilizzare e pulire questo prodotto e conservarla per riferimento futuro.

In caso di domande relative a questo prodotto o alla guida, contattare il nostro servizio clienti al numero 020 3370 4057.

# KIT DEL PRODOTTO

- |          |                                     |          |                          |
|----------|-------------------------------------|----------|--------------------------|
| <b>A</b> | Cisterna e telaio                   | <b>G</b> | O-Ring                   |
| <b>B</b> | Pacchetto di fissaggio              | <b>H</b> | Tubo dritto inquinamento |
| <b>C</b> | Pannello                            | <b>I</b> | Cuscinetto in gomma      |
| <b>D</b> | Tubo diritto e guarnizione in gomma | <b>J</b> | Coppa di scarico         |
| <b>E</b> | Coppa di scarico                    | <b>K</b> | Cuscinetto bianco in EVA |
| <b>F</b> | Tubo a gomito antinquinamento       |          |                          |

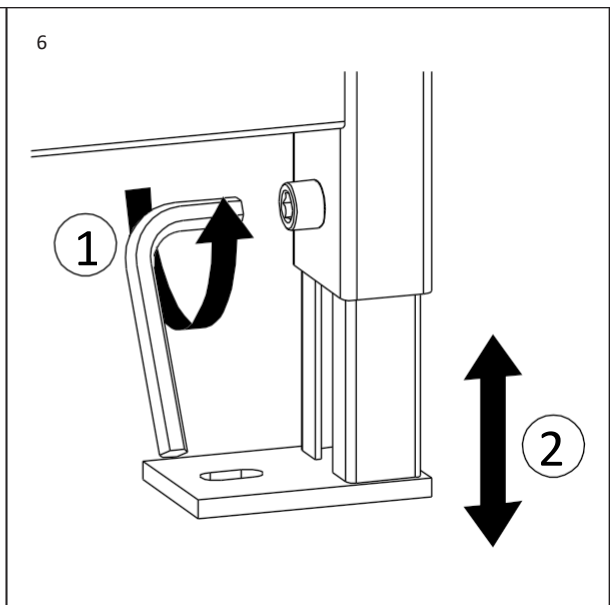
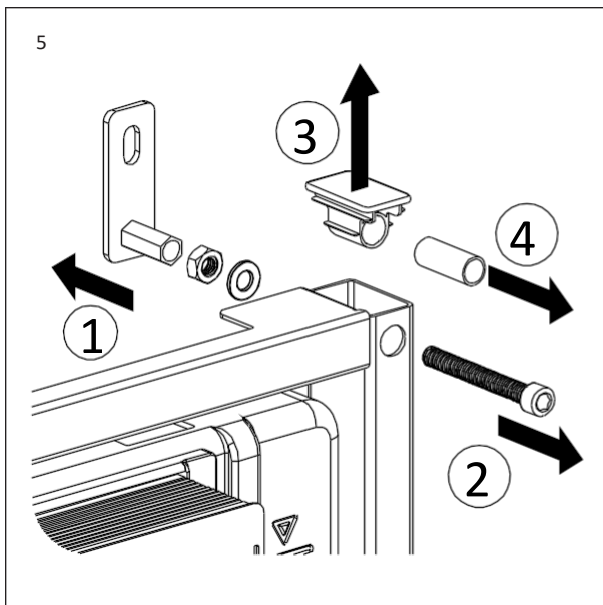
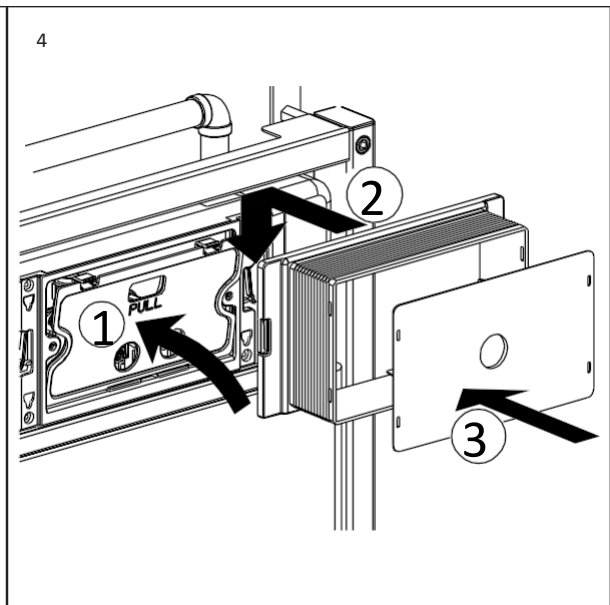
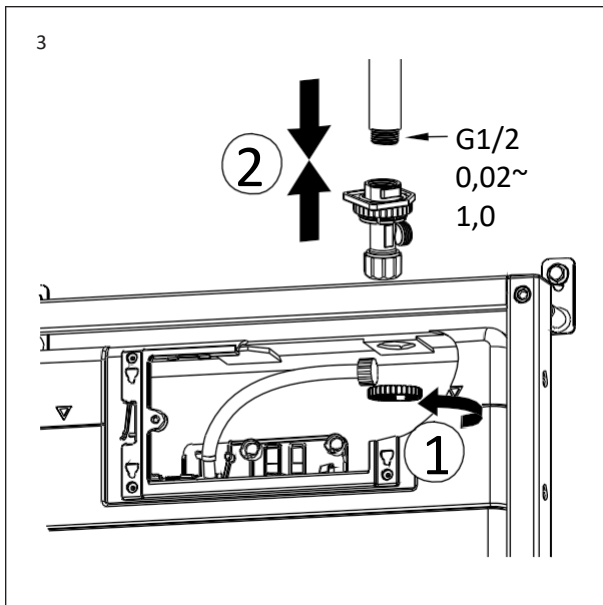
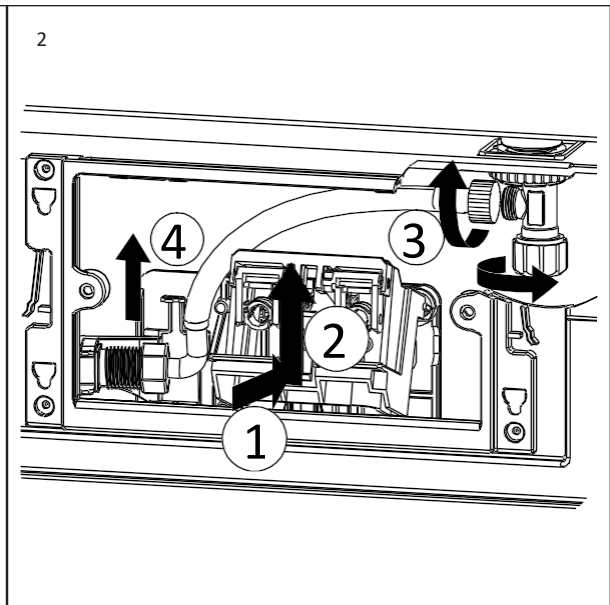
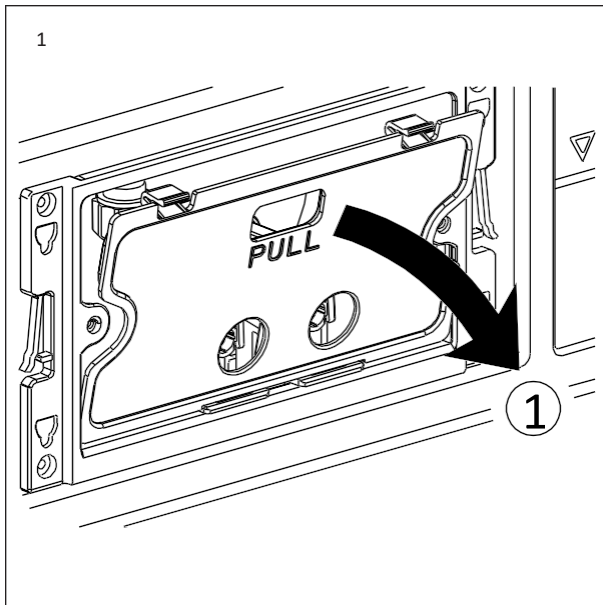


# FASI DI INSTALLAZIONE (CASSA DI SCARICO)

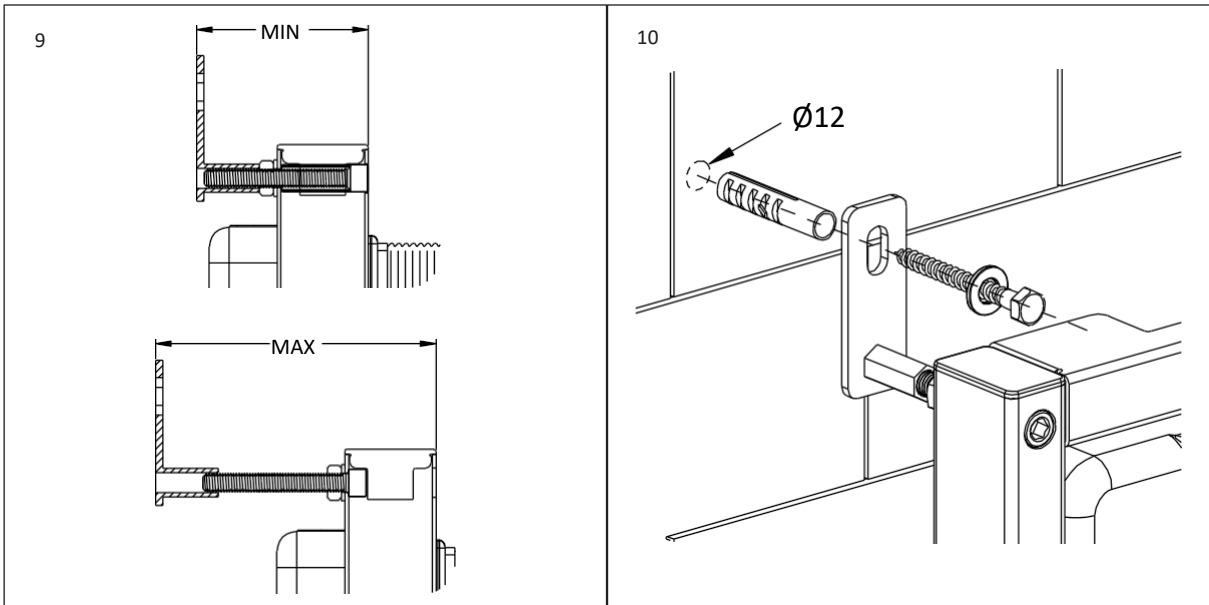
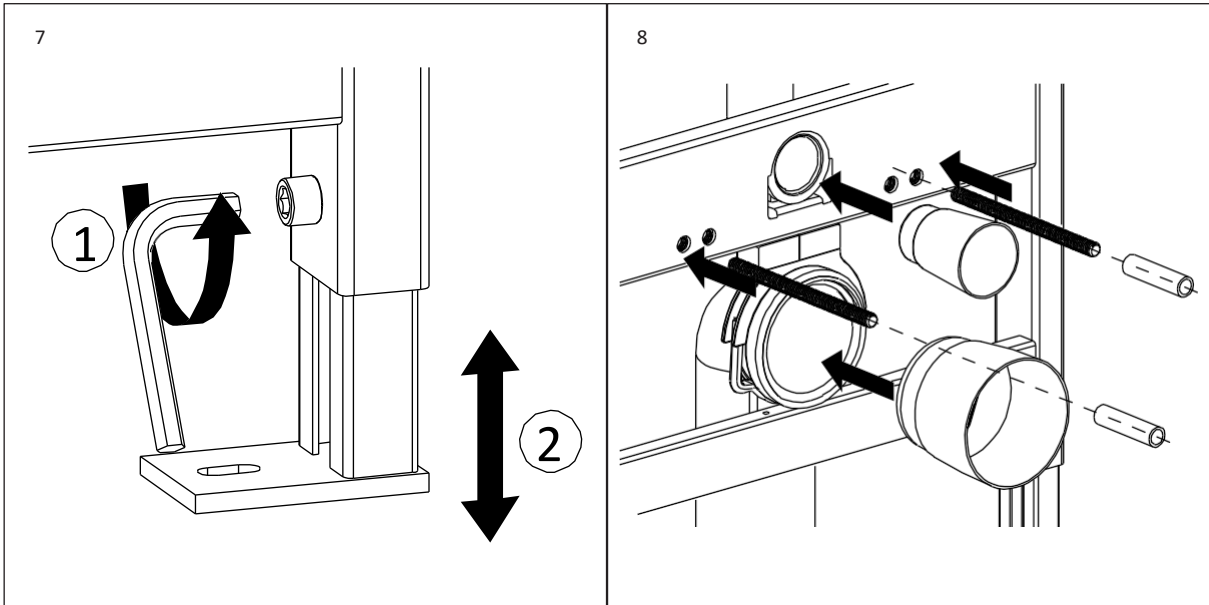
**Per garantire una perfetta adattabilità e finitura, questo prodotto deve essere installato da un idraulico pienamente qualificato.**

- 1 Rimuovere il pannello dalla cassetta.
- 2 Rimuovere i bulloni e svitare la valvola di scarico.
- 3 Collegare il tubo di ingresso dell'acqua e serrare il tubo flessibile.
- 4 Stringere la valvola di scarico e i bulloni, quindi reinstallare il pannello.
- 5 Stringere i bulloni e regolare le viti sul telaio per garantire il corretto allineamento verticale.
- 6 Regolare l'altezza dei piedini del telaio e serrare le viti di ancoraggio.
- 7 Installare il tubo di scarico a gomito utilizzando l'O-ring, collegandolo al tubo di scarico esistente.
- 8 Montare le coppe di scarico/inquinamento. Installare le aste di sospensione del WC nel telaio.
- 9 Regolare il braccio telescopico nella parte superiore della cassetta di scarico e fissarlo alla parete su entrambi i lati.
- 10 Fissare il telaio della cassetta al pavimento utilizzando i fissaggi in dotazione. Conservare il cuscinetto bianco in EVA per l'installazione della toilette.

**Prima di costruire una parete intorno alla cassetta, tenere presente i requisiti di profondità minima a pagina 6.**



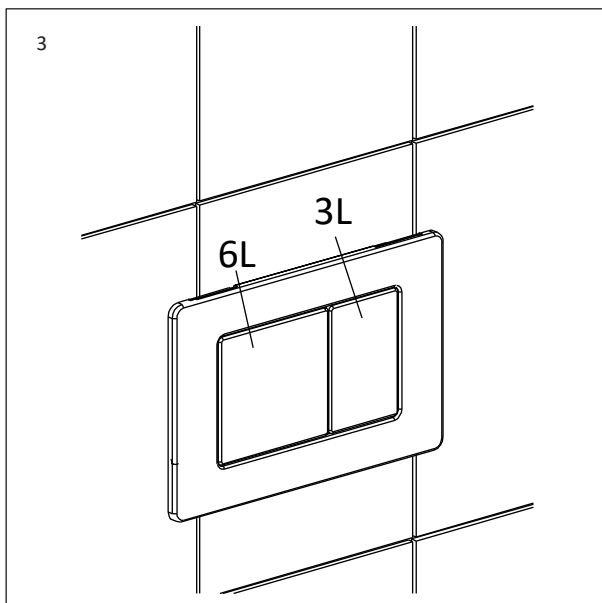
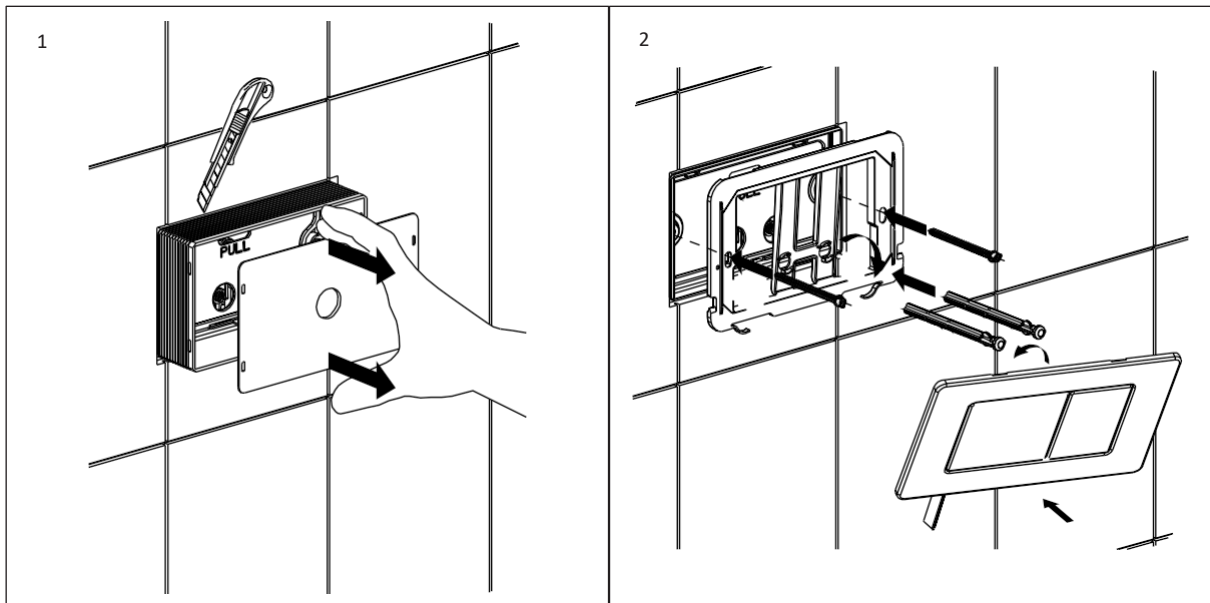
CONTINUA SUL RETRO



# FASI DI INSTALLAZIONE (PIASTRA DI SCARICO)

**Nota:** è necessaria una profondità minima della parete di 35 mm affinché tutte le piastre di comando Lusso siano a filo con la parete.

- 1 Tagliare il pannello sulla cassetta vicino alle piastrelle/parete.
- 2 Avvitare le aste di scarico e le aste di collegamento per fissare la staffa del pannello.
- 3 Installare la piastra di comando.

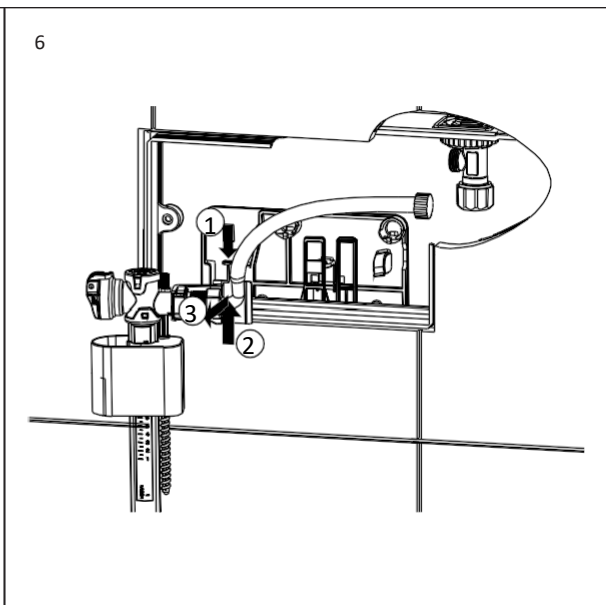
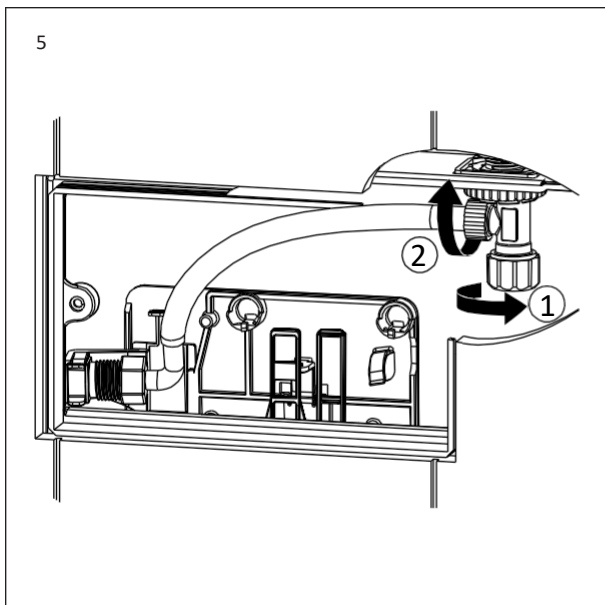
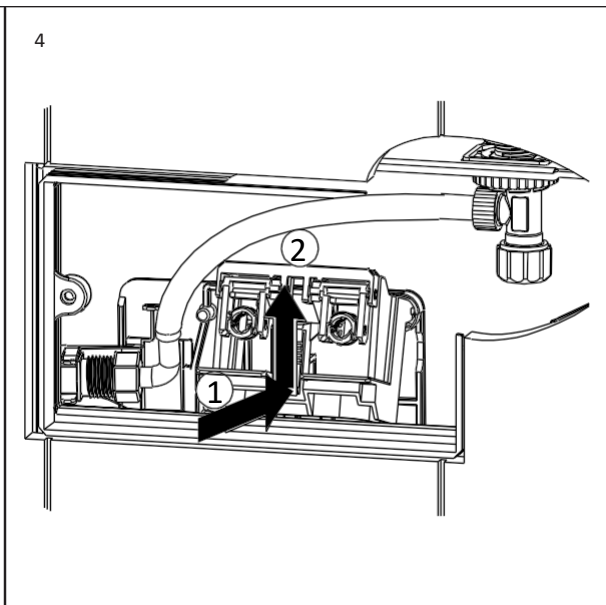
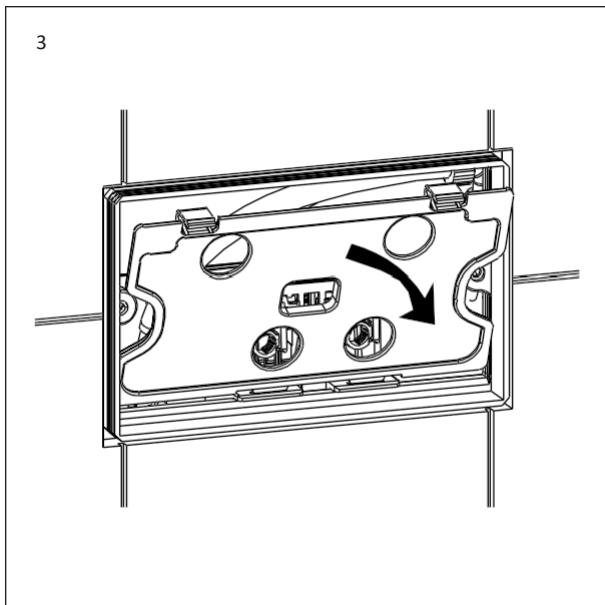
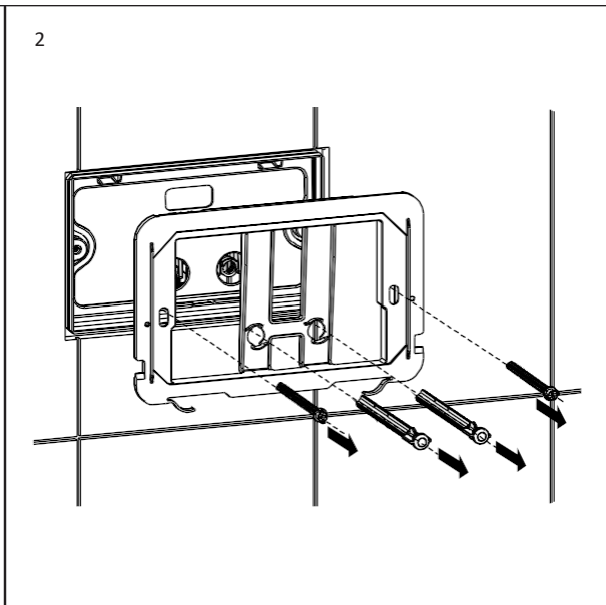
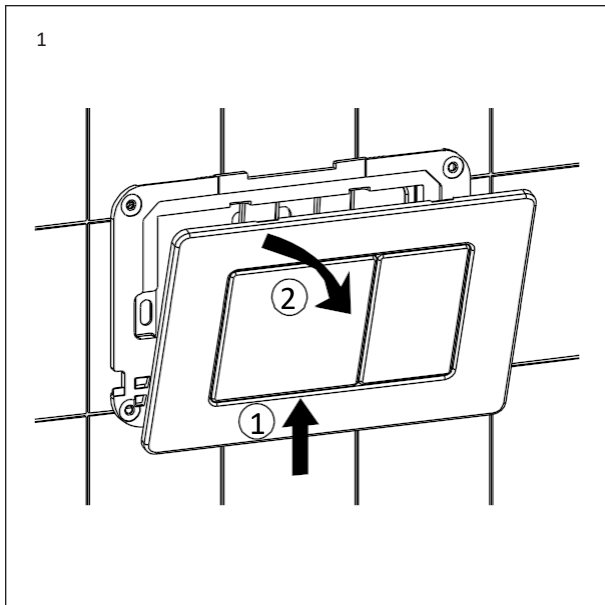


# MANUTENZIONE

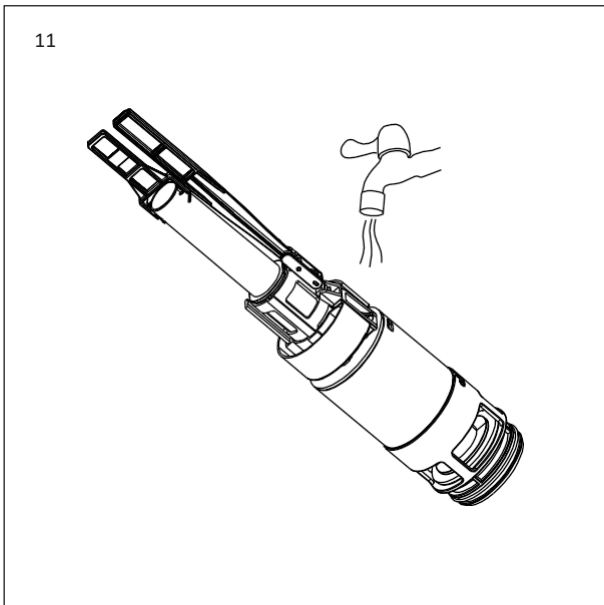
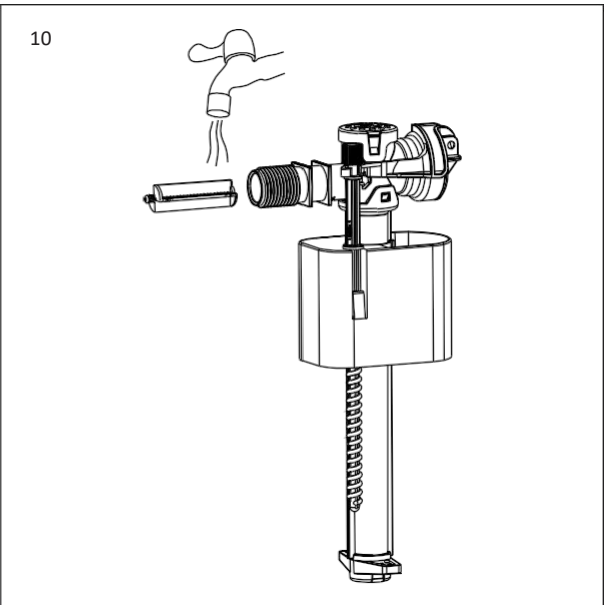
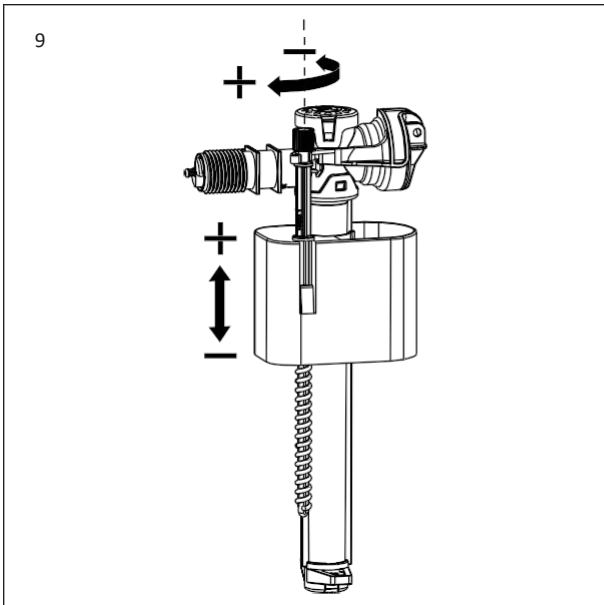
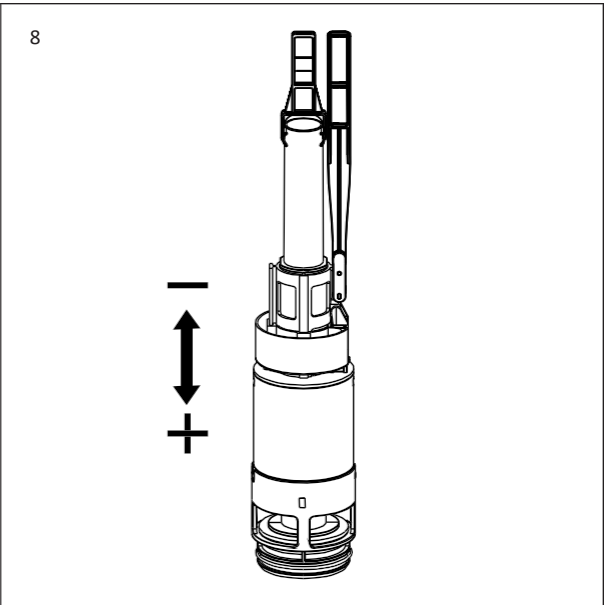
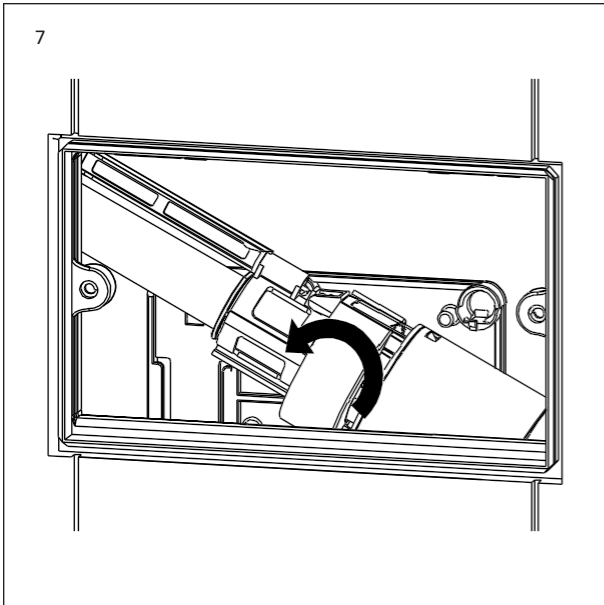
**Nelle zone con acqua dura, si consiglia una manutenzione ogni 3 mesi per mantenere prestazioni ottimali.**

- 1 Rimuovere la piastra di scarico.
- 2 Rimuovere le aste di scarico, le aste di collegamento e la staffa del pannello.
- 3 Rimuovere il pannello.
- 4 Rimuovere il gruppo telaio a bulloni.
- 5 Isolare l'acqua e svitare il tubo di ingresso dell'acqua.
- 6 Rimuovere la valvola di ingresso dell'acqua (è presente una clip di fissaggio che deve essere tirata in avanti).
- 7 Rimuovere la valvola di scarico sganciando la staffa che la tiene in posizione.
- 8 È possibile regolare il volume di scarico.
- 9 È possibile regolare la valvola di ingresso dell'acqua per aumentare il volume del serbatoio.
- 10 Pulire la valvola di ingresso dell'acqua facendola scorrere sotto acqua pulita (se necessario, si può decalcificare).
- 11 Pulire la valvola di scarico facendola scorrere sotto acqua pulita (se necessario, si può decalcificare).

**Per rimontare, seguire i passaggi da 1 a 7 in ordine inverso.**



CONTINUA SUL RETRO



# ISTRUZIONI PER LA CURA

Per pulire e mantenere la finitura impeccabile di questo prodotto, seguire le istruzioni riportate di seguito. Una manutenzione impropria invaliderà la garanzia del prodotto.

**C** Sciacquare la superficie del prodotto con acqua pulita.

**C** Asciugare con un panno morbido.

**C** Rimuovere i segni superficiali utilizzando un detergente neutro senza polvere a grana grossa.

**X** Non utilizzare detergenti acidi.

**X** Non utilizzare detergenti o panni abrasivi.

Visitare il sito [Lusso.com](http://Lusso.com) per attivare la garanzia.

# LUSO

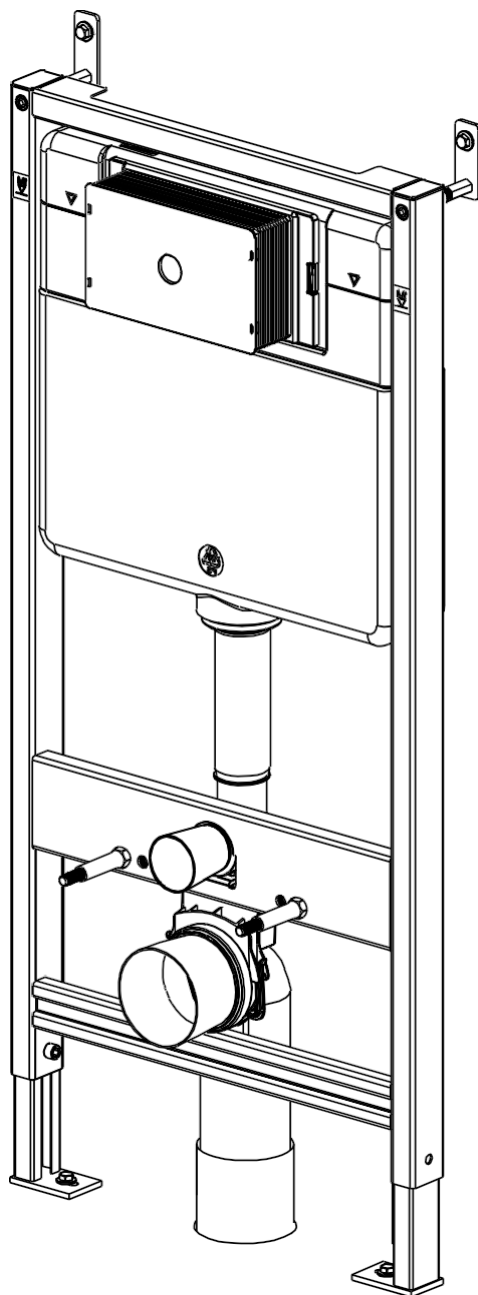
Assistenza clienti: 020 3370 4057

Internazionale: +44 20 3370 4057

# SENZA

WT 701

PASLĒPTA DVIGUBO NULEIDIMO  
BAKELIS IR RĒMAS



LT  
MONTAVIMO  
IR PRIEŽIŪROS VADOVAS

Išsaugokite, kad galėtumėte pasinaudoti ateityje

# LUSO

# ĮVADAS

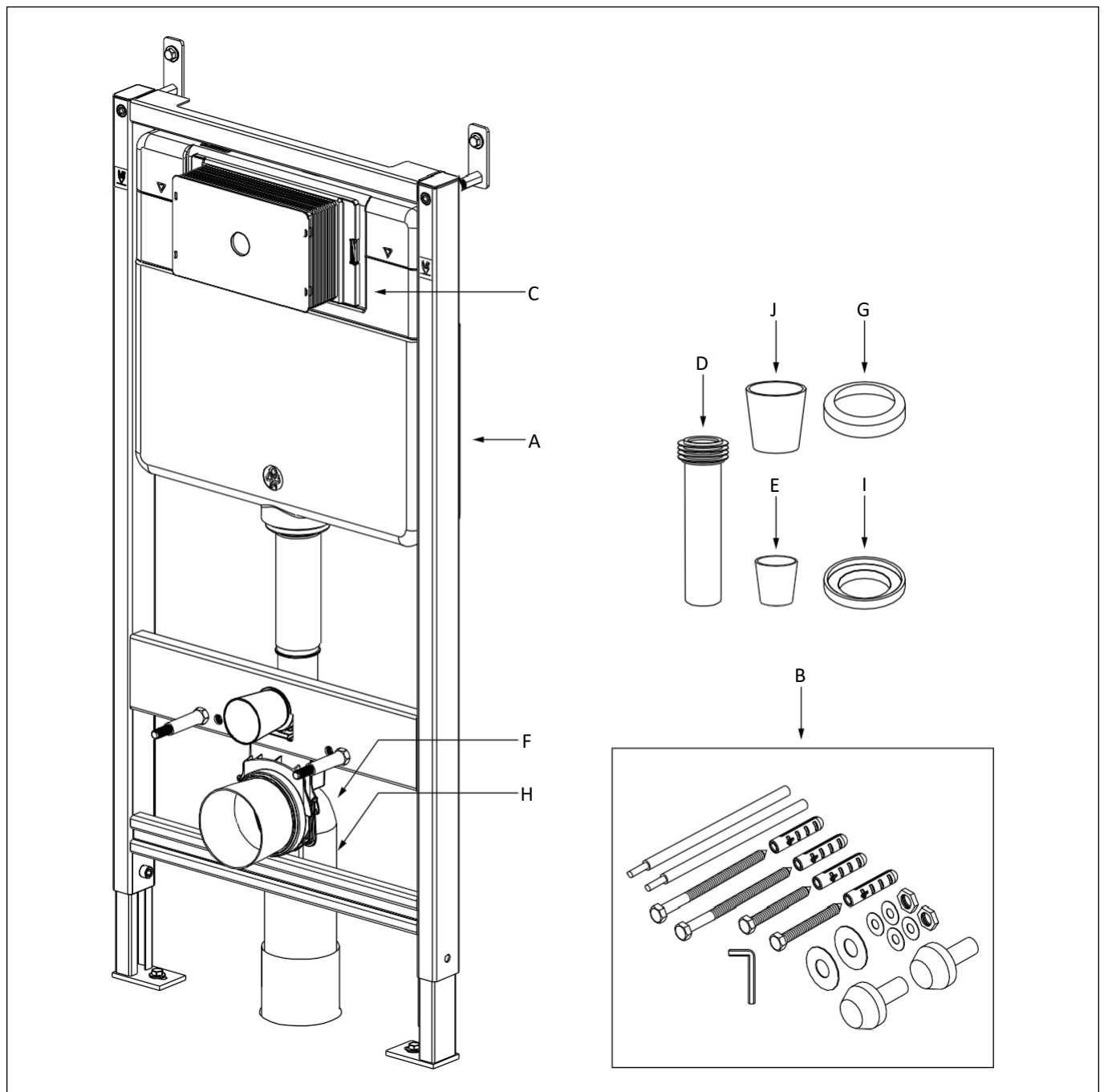
Dėkojame, kad įsigijote Senza paslėptą dvigubo nuleidimo bakelį ir rėmą.

Prieš montuodami, naudodami ir valydami šį gaminį, atidžiai perskaitykite šį vadovą ir išsaugokite jį ateičiai.

Jei turite klausimų dėl šio gaminio ar vadovo, susisiekite su mūsų klientų aptarnavimo komanda telefonu 020 3370 4057.

# GAMINIO RINKINYS

- |          |                                       |          |                         |
|----------|---------------------------------------|----------|-------------------------|
| <b>A</b> | Bakelis ir rėmas                      | <b>G</b> | Sandarinimo žiedas      |
| <b>B</b> | Tvirtinimo rinkinys                   | <b>H</b> | Tiesusis taršos vamzdis |
| <b>C</b> | Skydelis                              | <b>I</b> | Guminis padas           |
| <b>D</b> | Tiesus vamzdis ir guminis sandariklis | <b>J</b> | Taršos indas            |
| <b>E</b> | Praplovimo bakelis                    | <b>K</b> | Baltas EVA padas        |
| <b>F</b> | Taršos išleidimo vamzdžio alkūnė      |          |                         |

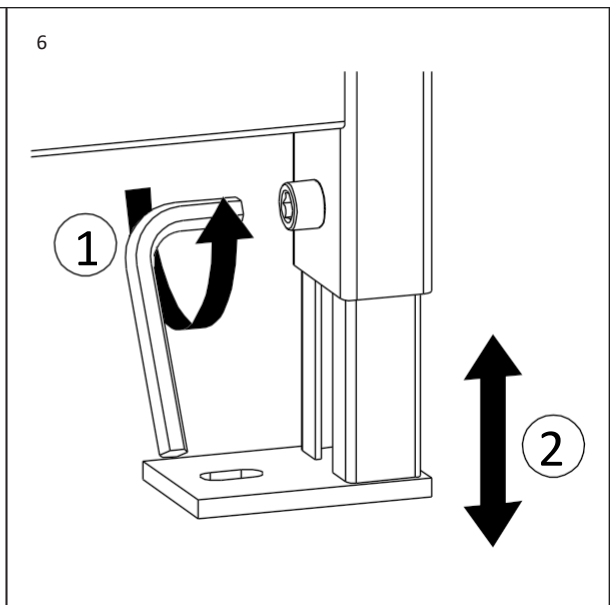
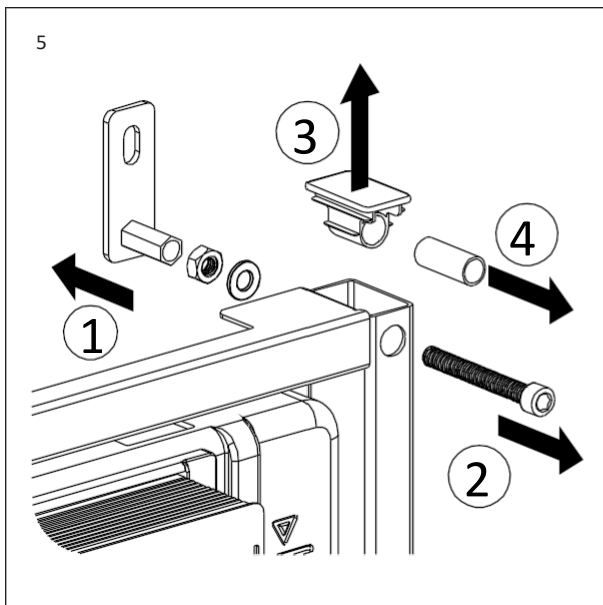
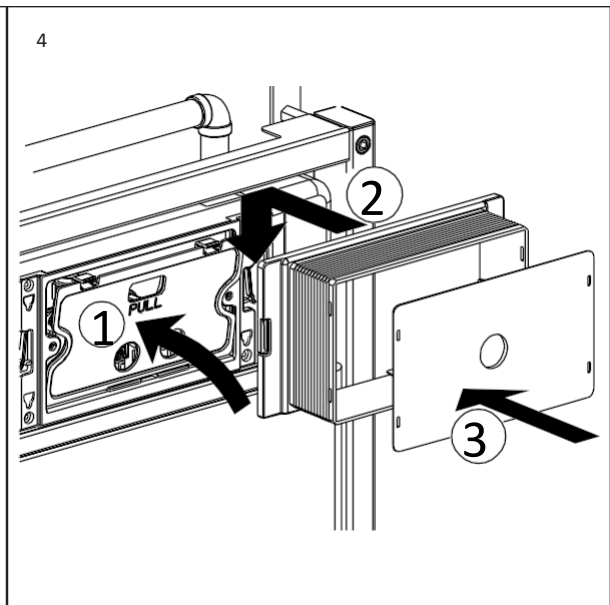
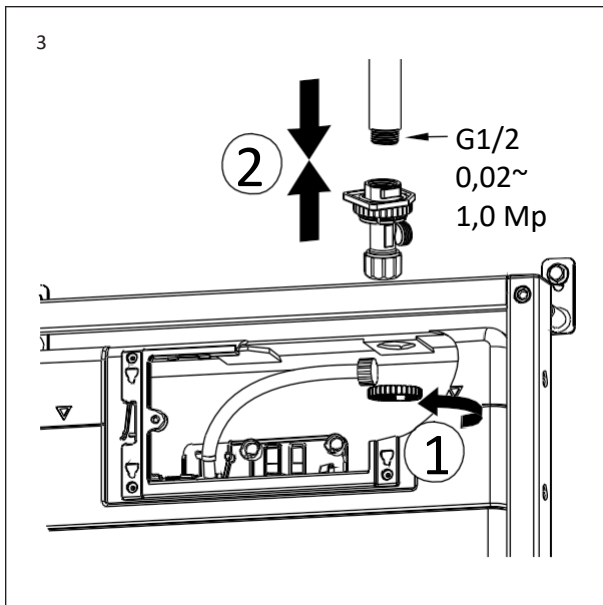
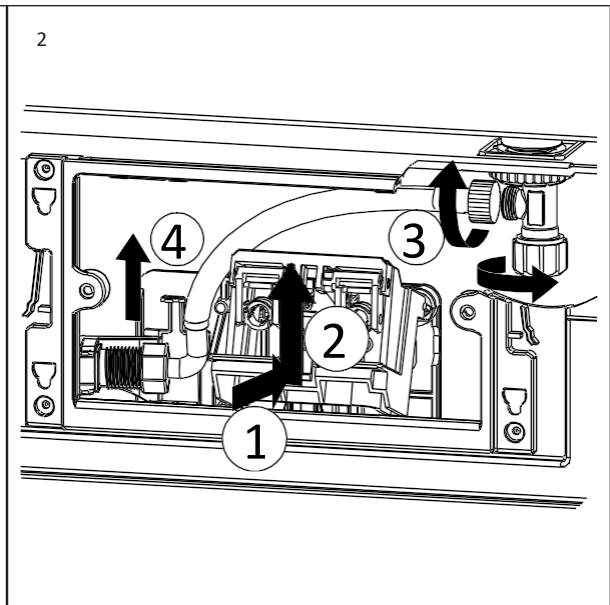
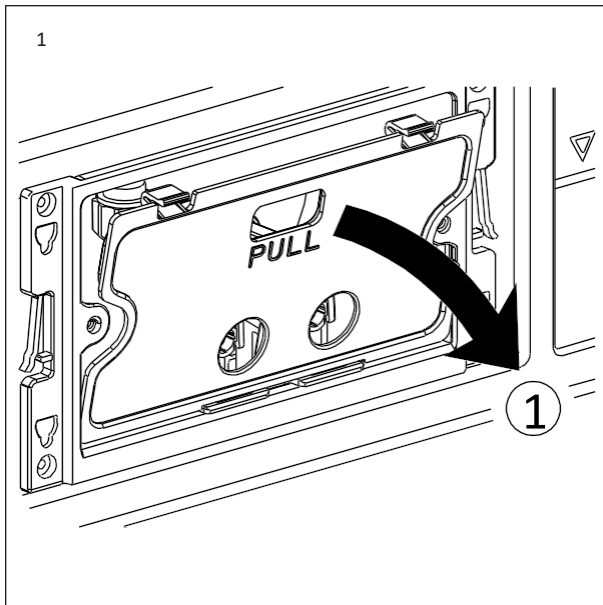


# MONTAVIMO VEIKSMAI (BAKELIS)

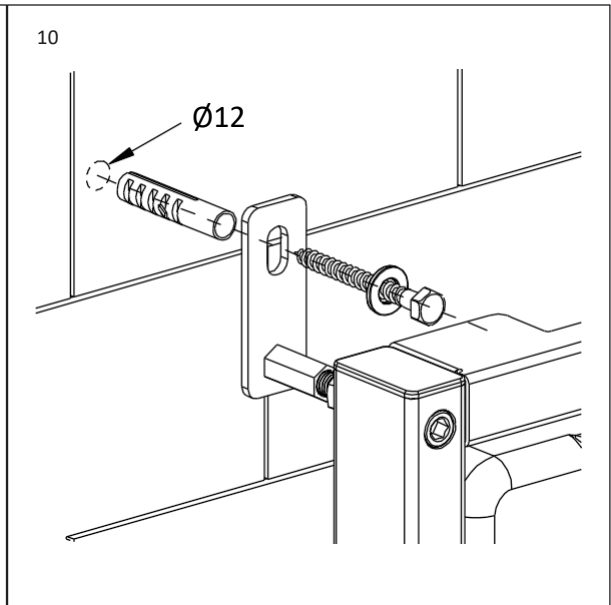
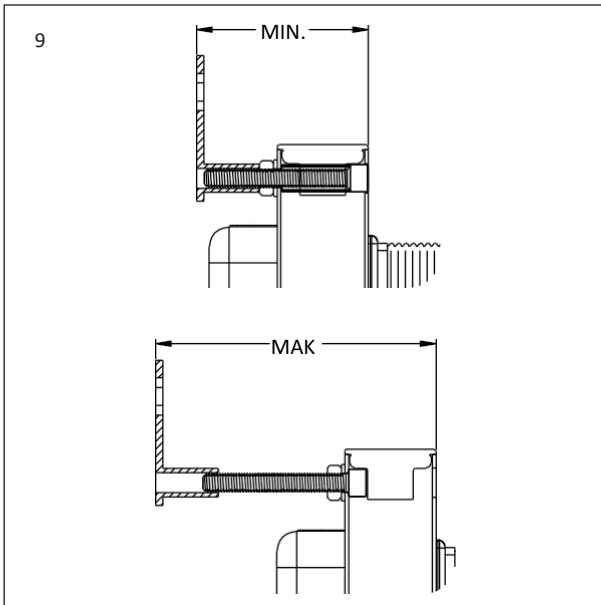
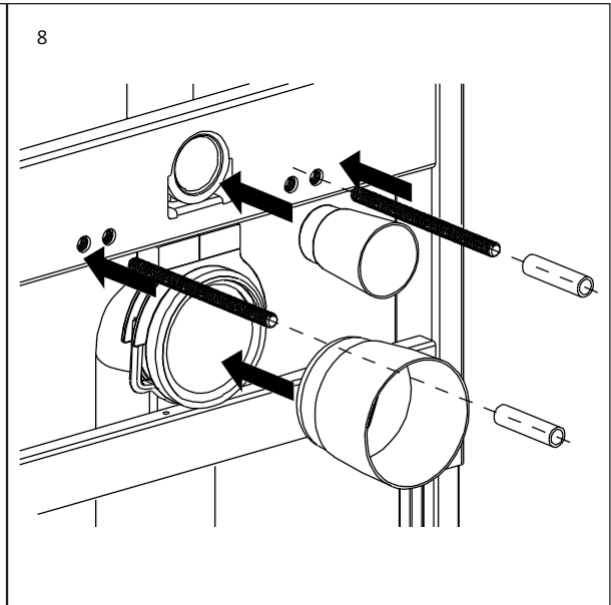
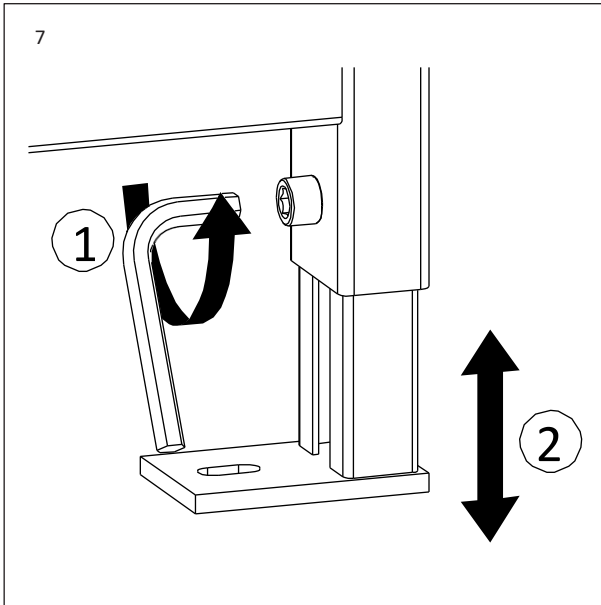
**Kad būtų užtikrintas nepriekaištingas priglundimas ir apdaila, šį gaminį turi montuoti kvalifikuotas santechnikas.**

- 1 Nuimkite skydelį nuo bakelio.
- 2 Išsukite varžtus ir atsukite nuleidimo vožtuvą.
- 3 Prijunkite vandens įleidimo vamzdį ir priveržkite žarną.
- 4 Priveržkite nuleidimo vožtuvą ir varžtus, tada vėl uždėkite skydelį.
- 5 Priveržkite varžtus ir sureguliuokite rėmo varžtus, kad būtų užtikrintas tinkamas vertikalus išlyginimas.
- 6 Sureguliuokite rėmo kojelių aukštį ir priveržkite tvirtinimo varžtus.
- 7 Pritvirtinkite nuotekų išleidimo vamzdžio alkūnę naudodami sandarinimo žiedą ir prijunkite ją prie esamo nuotekų vamzdžio.
- 8 Uždėkite nuleidimo / taršos indelius. Įstatykite tualetu pakabinimo strypus į rėmą.
- 9 Sureguliuokite teleskopinę strėlę bakelio viršuje, pritvirtinkite prie sienos iš abiejų pusių.
- 10 Pritvirtinkite bakelio rėmą prie grindų naudodami pateiktus tvirtinimo elementus. Prašome pasilikti baltą EVA pagalvėlę tualetu įrengimui.

**Prieš statydami sieną aplink baką, atkreipkite dėmesį į minimalaus gylio reikalavimus 6 puslapyje.**



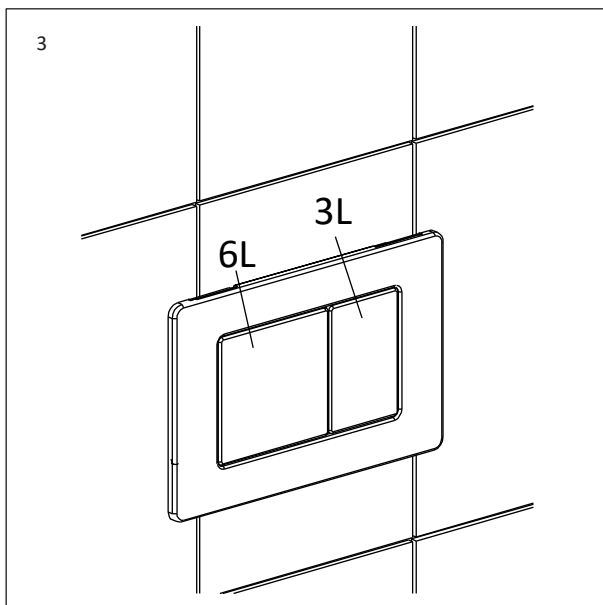
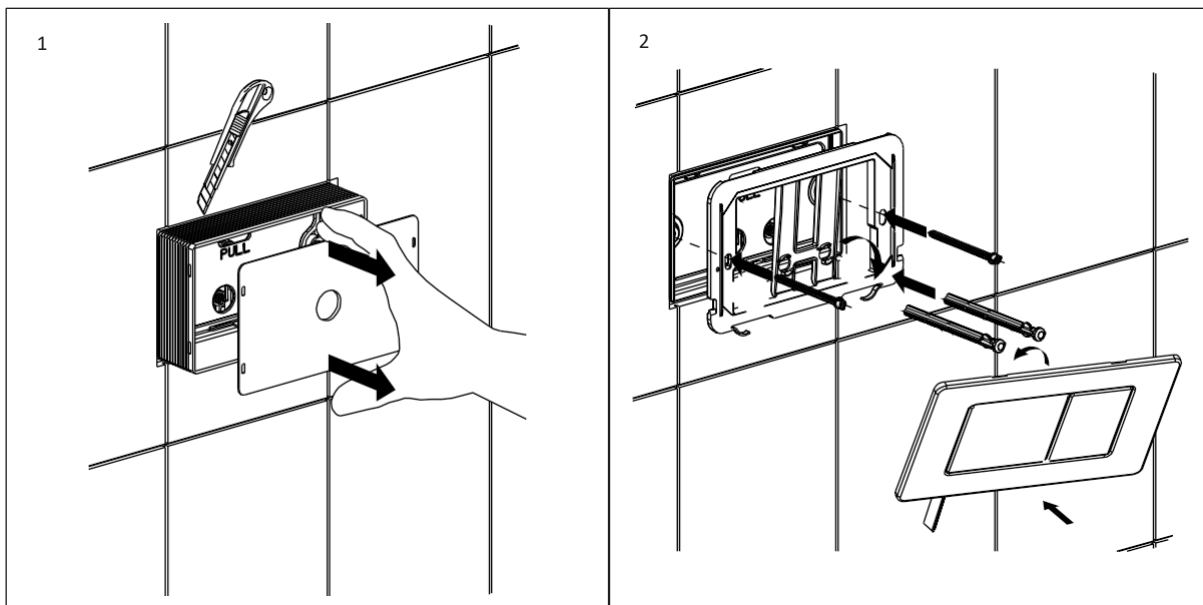
TĘŠINYS KITAME PUSLAPYJE



# MONTAVIMO VEIKSMAI (NULEIDIMO PLOKŠTĖ)

**Atkreipkite dėmesį: kad visos Lusso nuleidimo plokštės priglustų prie sienos, reikalingas mažiausiai 35 mm sienos gylis.**

- 1 Išpjaukite skydelio plokštę ant bakelio šalia plytelių / sienos.
- 2 Prisukite nuleidimo strypus ir jungiamuosius strypus, kad pritvirtintumėte skydelio laikiklį.
- 3 Sumontuokite nuleidimo plokštę.

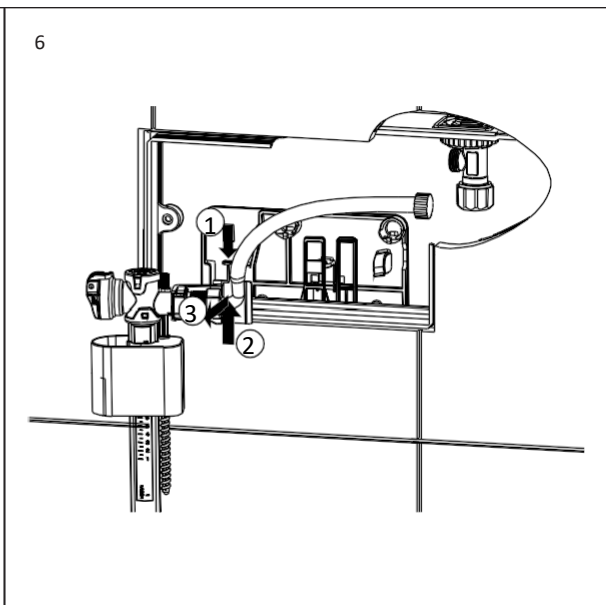
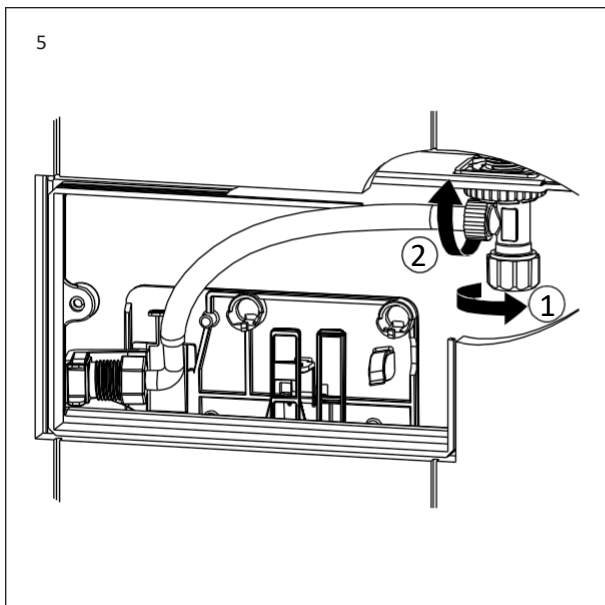
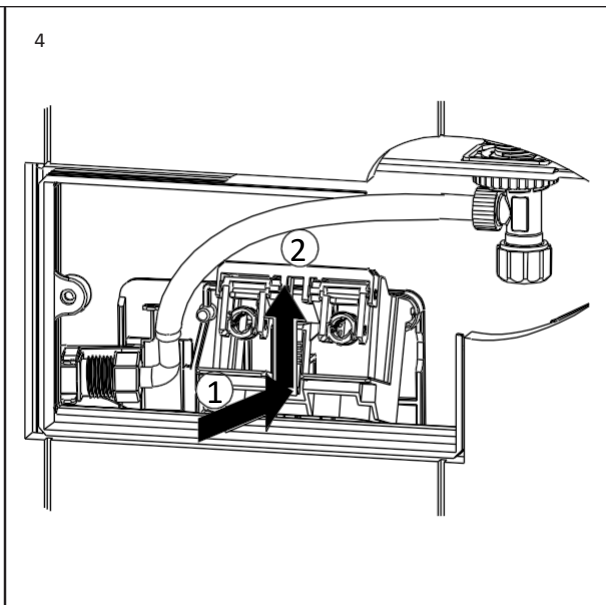
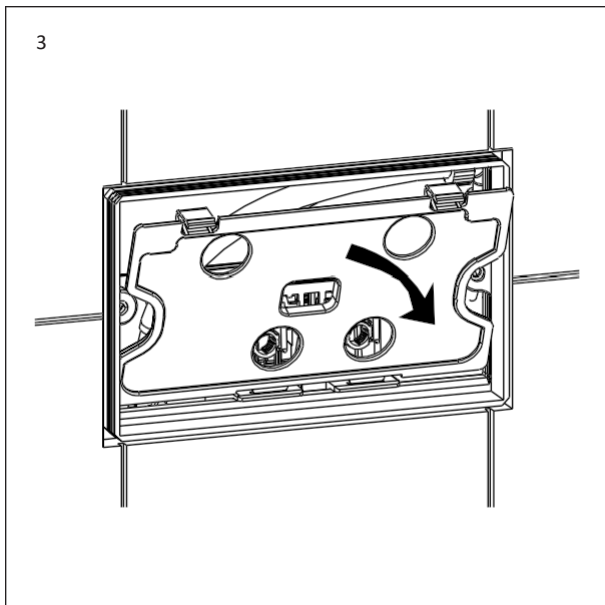
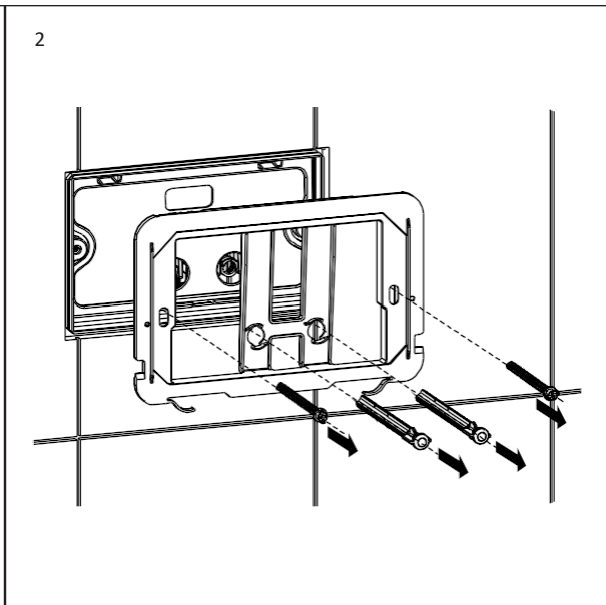
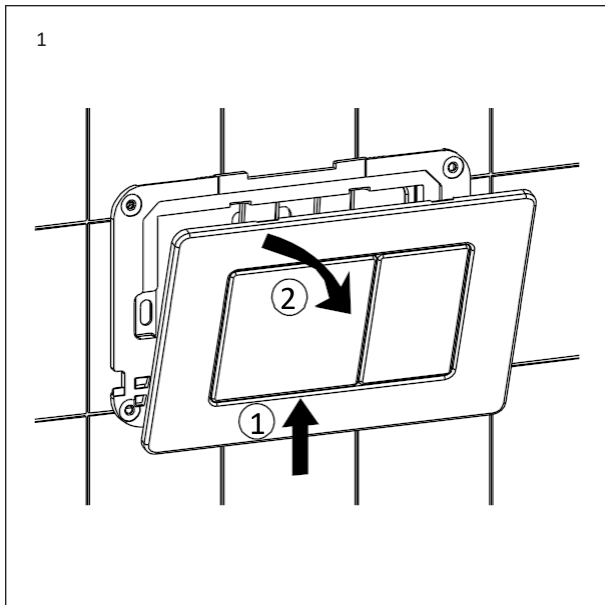


# PRIEŽIŪRA

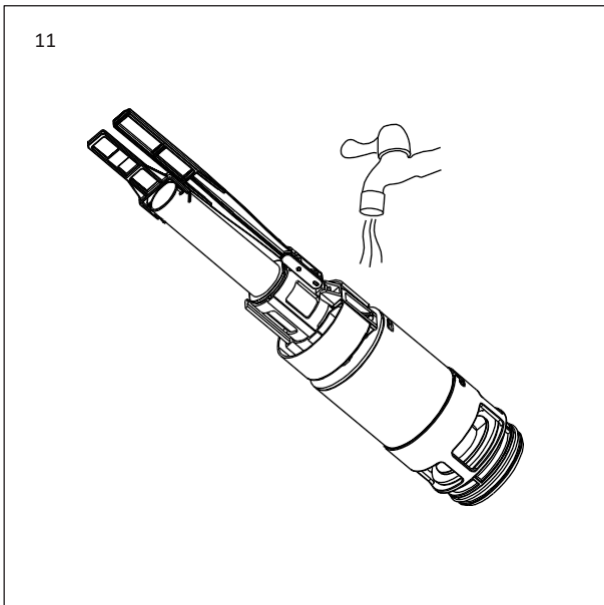
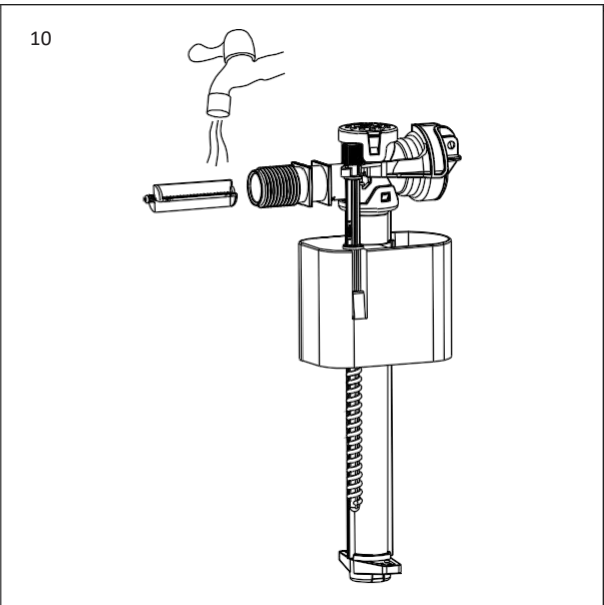
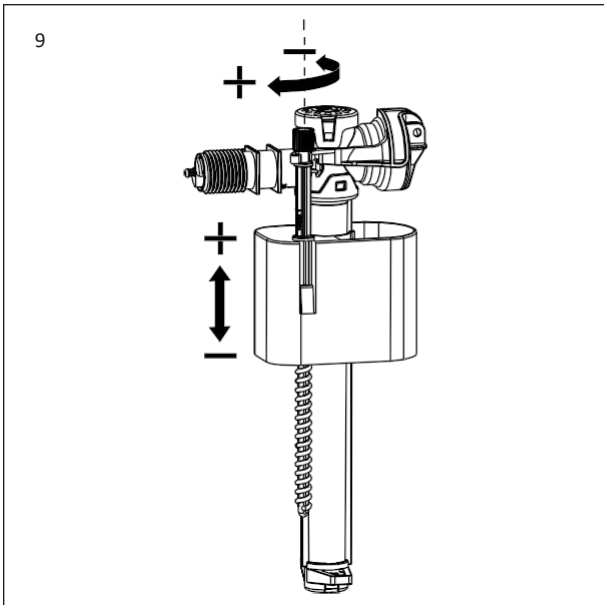
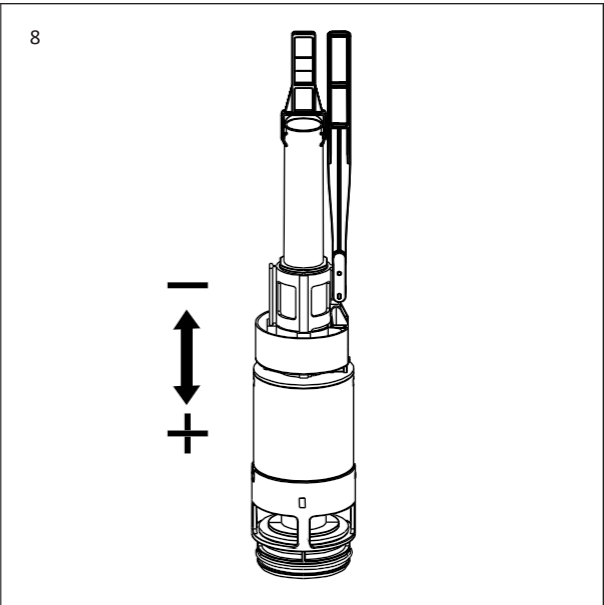
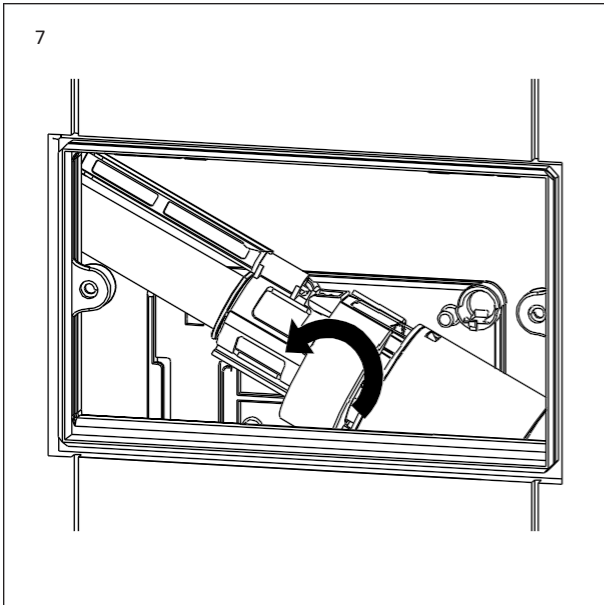
**Vietovėse, kuriose vanduo kietas, rekomenduojame atlikti priežiūrą kas 3 mėnesius, kad būtų išlaikytas optimalus veikimas.**

- 1 Nuimkite nuleidimo plokštę.
- 2 Nuimkite nuleidimo strypus, jungiamuosius strypus ir skydelio laikiklį.
- 3 Nuimkite skydelį.
- 4 Nuimkite varžtų rėmo komplektą.
- 5 Išjunkite vandens tiekimą ir atsukite vandens įleidimo vamzdį.
- 6 Nuimkite vandens įleidimo vožtuvą (yra laikymo spaustukas, kurį reikia patraukti į priekį).
- 7 Nuimkite nuleidimo vožtuvą atkabindami laikiklį, kuris jį laiko vietoje.
- 8 Galima reguliuoti nuleidžiamo vandens kiekį.
- 9 Galima reguliuoti vandens įleidimo vožtuvą, kad padidėtų bako tūris.
- 10 Išvalykite vandens įleidimo vožtuvą pakišę po tekančiu švariu vandeniu (jei reikia, galima pašalinti kalkes).
- 11 Išvalykite nuleidimo vožtuvą pakišę po švariu vandeniu (jei reikia, galima pašalinti kalkes).

**Norėdami vėl surinkti, atlikite 1–7 veiksmus atvirkštine tvarka.**



TĘŠINYS KITAME PUSLAPYJE



# PRIEŽIŪROS INSTRUKCIJOS

Norėdami išvalyti šį gaminį ir išlaikyti nepriekaištingą jo paviršių, vadovaukitės toliau pateiktais nurodymais. Netinkamai prižiūrint gaminį, garantija nustos galioti.

**C** Nuplaukite gaminio paviršių švariu vandeniu.

**C** Nusausinkite minkšta šluoste.

**C** Pašalinkite paviršiaus žymes naudodami neutralų valiklį be stambių dalelių miltelių.

**X** Nenaudokite rūgštinių valiklių.

**X** Nenaudokite abrazyvinių valiklių ar šluosčių.

Eikite į [Lusso.com](https://www.lusso.com), kad aktyvuotumėte savo

garantiją.

# LUSO

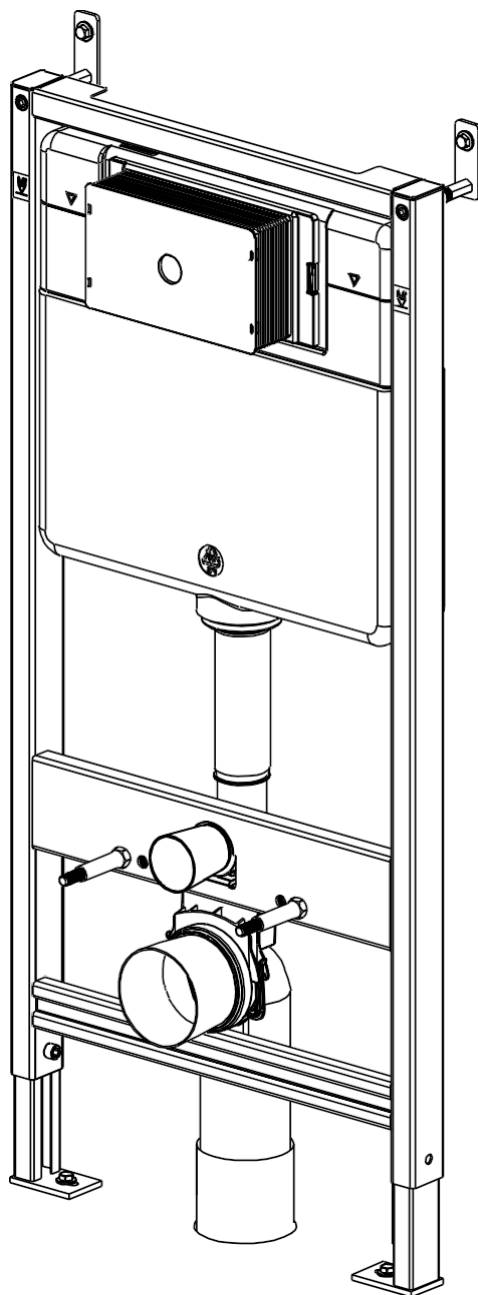
Klientų aptarnavimas: 020 3370 4057

Tarptautinis: +44 20 3370 4057

# SENZA

WT 701

SLĒPTAIS DIVKĀRŠĀS SKALOŠANAS  
TVERTNE UN RĀMIS



LV  
UZSTĀDĪŠANAS  
UN APKOPES ROKASGRĀMATA

Lūdzu, saglabājiet turpmākai uzziņai

# LUSO

# IEVADS

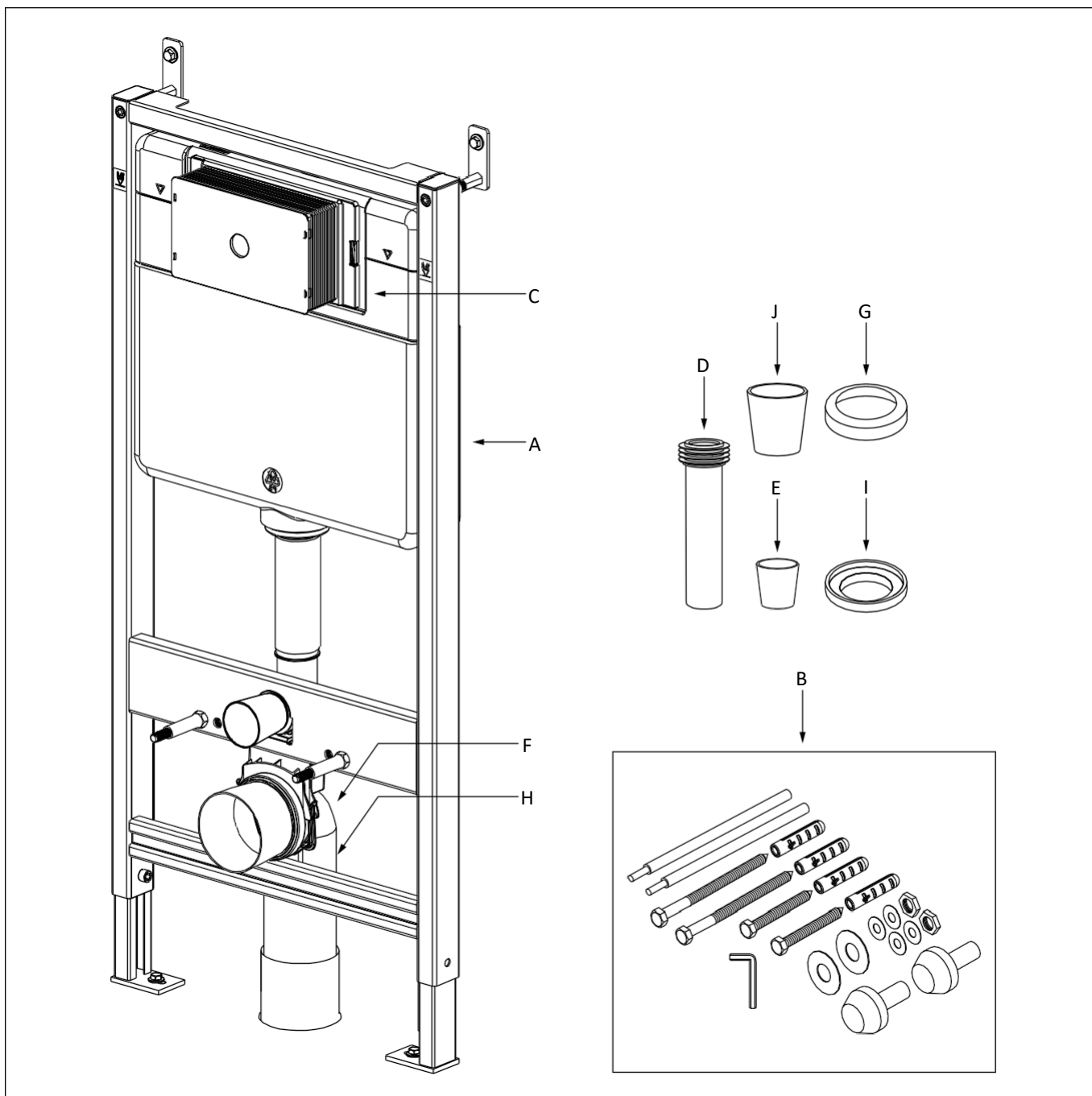
Paldies, ka iegādājāties Senza slēpto divkāršās skalošanas tvertni un rāmi.

Lūdzu, rūpīgi izlasiet šo rokasgrāmatu pirms šī izstrādājuma uzstādīšanas, lietošanas un tīrīšanas un saglabājiet to turpmākai izmantošanai.

Ja jums ir kādi jautājumi saistībā ar šo produktu vai rokasgrāmatu, lūdzu, sazinieties ar mūsu klientu apkalpošanas dienestu pa tālruni 020 3370 4057.

# PRODUKTA KOMPLEKTS

- |          |  |          |                             |
|----------|--|----------|-----------------------------|
| <b>A</b> | Skalošanas tvertne un rāmis            | <b>G</b> | Blīvgredzens                |
| <b>B</b> | Stiprinājumu komplekts                 | <b>H</b> | Taisnā piesārņojuma caurule |
| <b>C</b> | Paneļa plāksne                         | <b>I</b> | Gumijas paliktnis           |
| <b>D</b> | Taisnā caurule un gumijas blīve        | <b>J</b> | Piesārņojuma trauks         |
| <b>E</b> | Skalošanas kauss                       | <b>K</b> | Balts EVA paliktnis         |
| <b>F</b> | Piesārņojuma novadišanas<br>līkcaurule |          |                             |



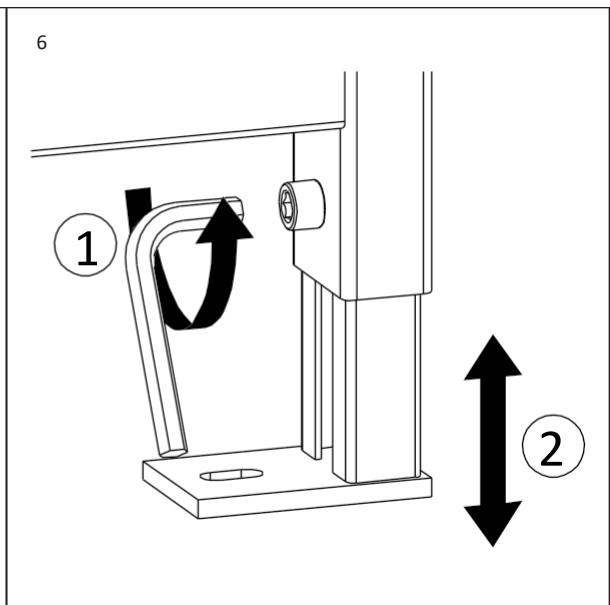
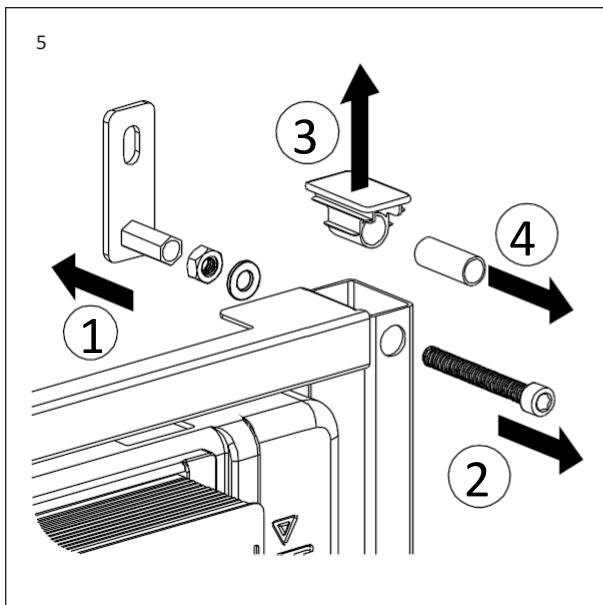
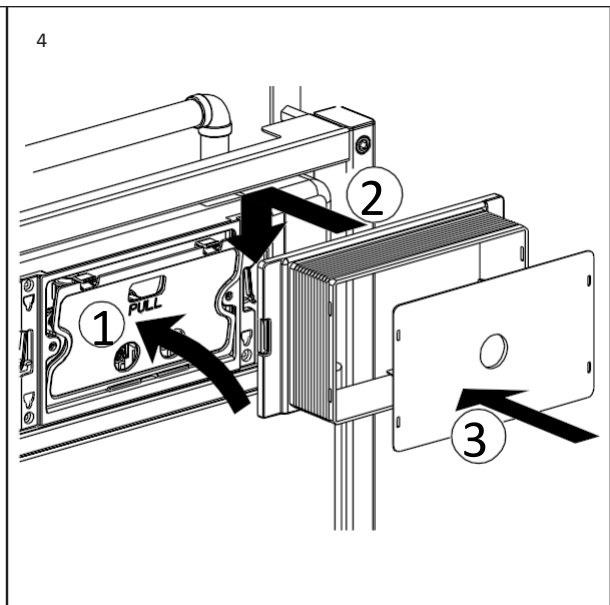
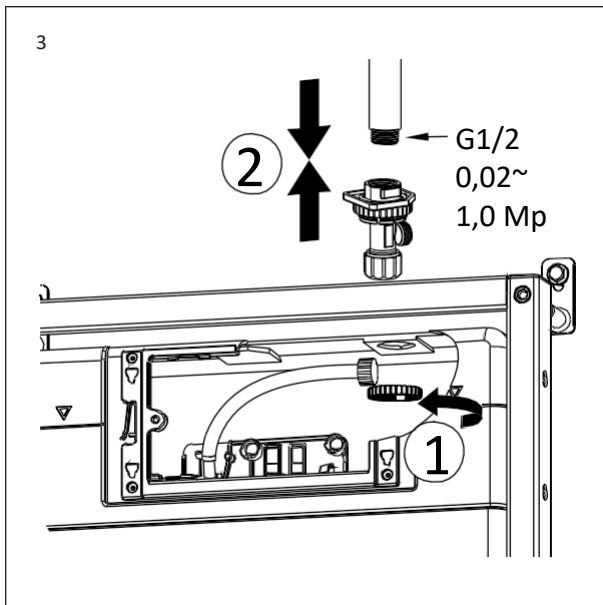
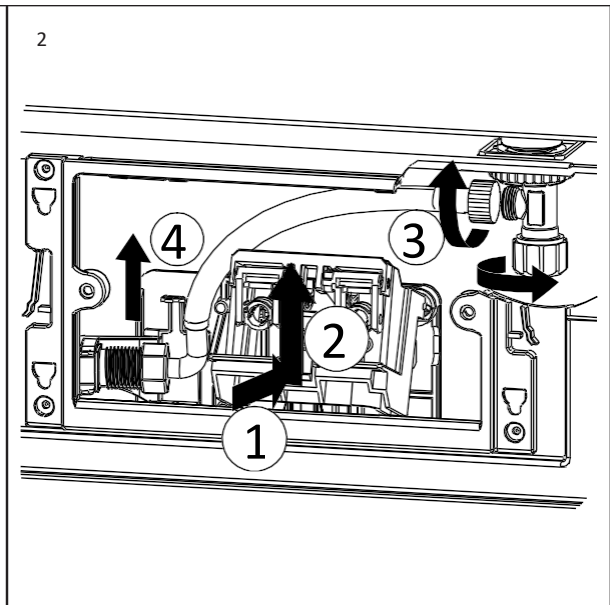
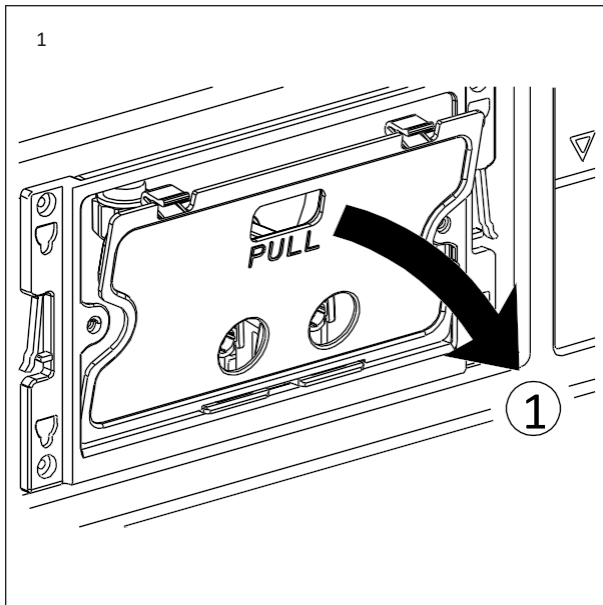
# UZSTĀDĪŠANAS DARBĪBAS (SKALDAMĀ TVERTNE)

**Lai nodrošinātu nevainojamu uzstādīšanu un apdari, šis produkts ir jāuzstāda pilnībā kvalificētam santehnikam.**

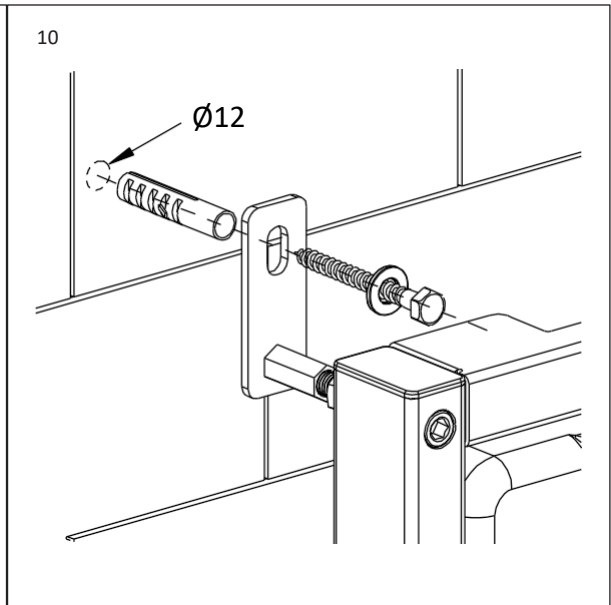
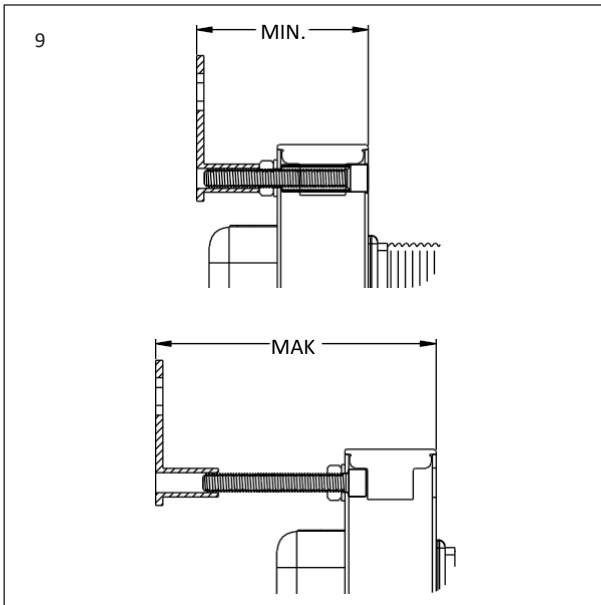
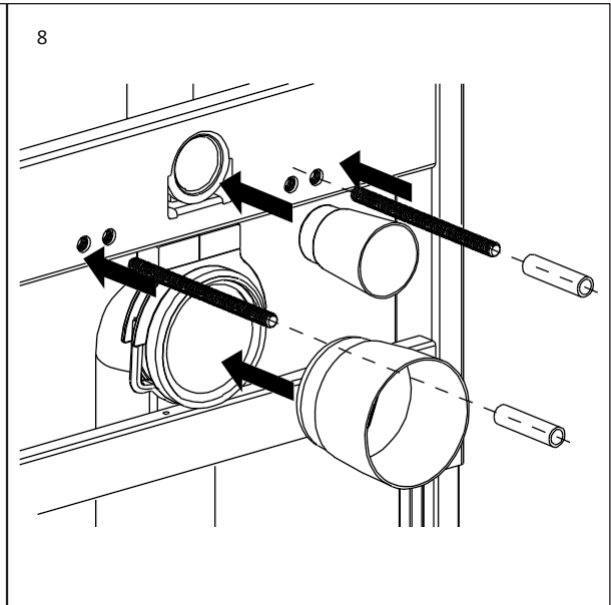
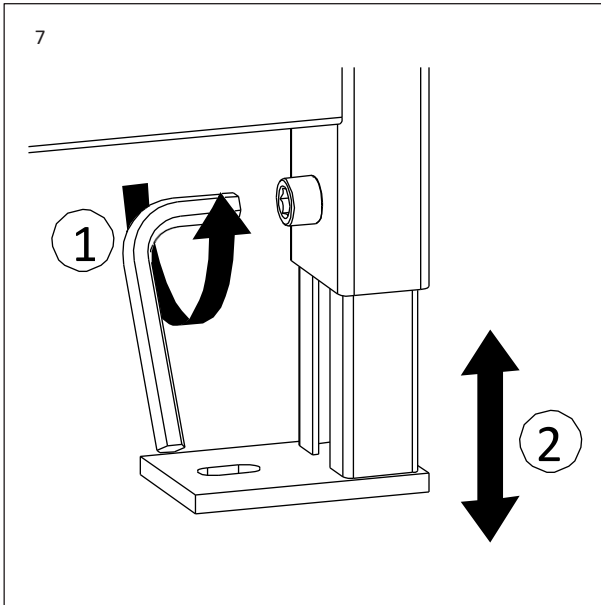
- 1 Noņemiet paneļa plāksni no skalošanas tvertnes.
- 2 Noņemiet skrūves un atskrūvējiet skalošanas vārstu.
- 3 Pievienojiet ūdens ieplūdes cauruli un pievelciet šļūteni.
- 4 Pievelciet skalošanas vārstu un skrūves, pēc tam atkārtoti uzstādiet paneļa plāksni.
- 5 Pievelciet skrūves un noregulējiet rāmja skrūves, lai nodrošinātu pareizu vertikālo novietojumu.
- 6 Noregulējiet rāmja kāju augstumu un pievelciet enkura skrūves.
- 7 Uzstādiet piesārņojuma novadīšanas līkcauruli, izmantojot blīvgredzenu, savienojot to ar esošo notekcauruli.
- 8 Uzstādiet skalošanas/notekūdeņu vāciņus. Iestipriniet tualetes poda piekaramās stieņus rāmī.
- 9 Noregulējiet teleskopisko strēli skalošanas tvertnes augšpusē un nofiksējiet to pie sienas abās pusēs.
- 10 Piestipriniet tvertnes rāmi pie grīdas, izmantojot komplektācijā

iekļautos stiprinājumus. Lūdzu, saglabājiet balto EVA paliktni tualetes poda uzstādīšanai.

**Pirms sienas būvēšanas ap skalošanas tvertni, lūdzu, ņemiet vērā minimālā dziļuma prasības 6. lpp.**



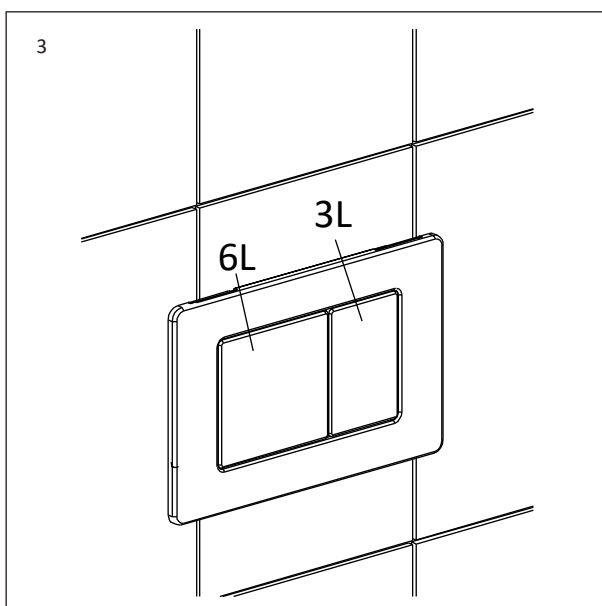
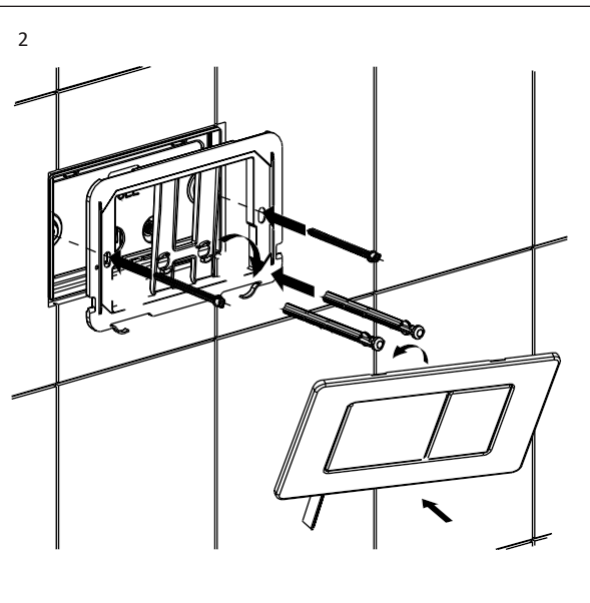
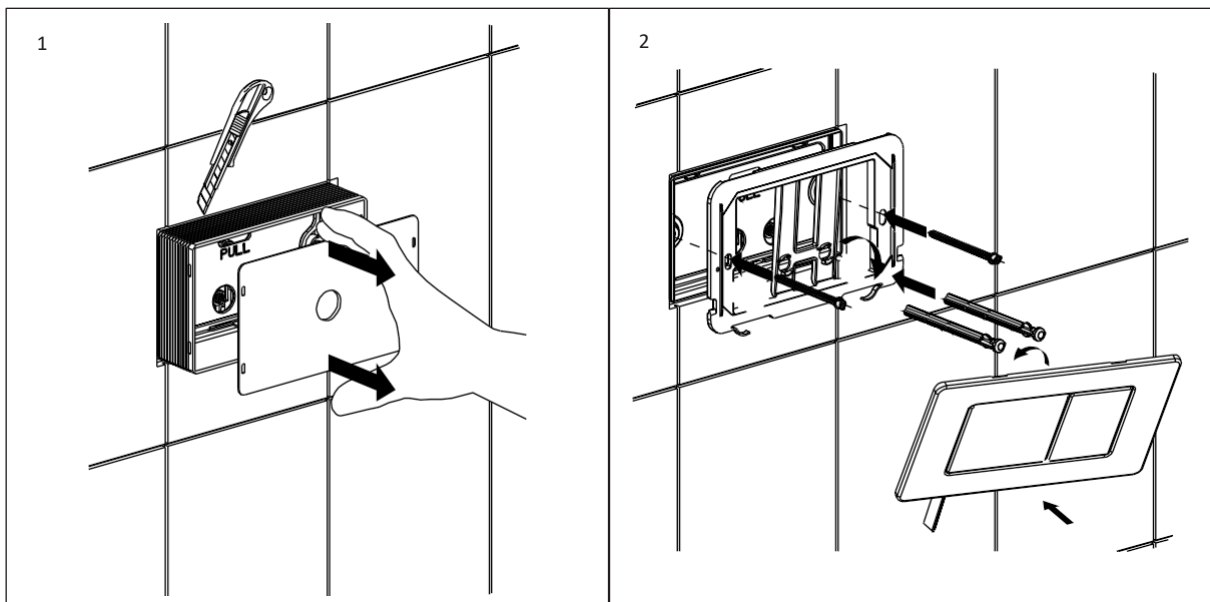
TURPINĀJUMS NĀKAMAJĀ LAPĀ



# UZSTĀDĪŠANAS SOĻI (SKALOŠANAS PLĀKSNE)

Lūdzu, ņemiet vērā: lai visas Lusso skalošanas plāksnes būtu izlīdzinātas pret sienu, minimālajam sienas biezumam jābūt 35 mm.

- 1 Izgrieziet paneļa plāksni uz skalošanas tvertnes tuvu flīzēm/sienai.
- 2 Ieskrūvējiet skalošanas stieņus un savienojošos stieņus, lai nostiprinātu paneļa kronšteinu.
- 3 Uzstādiet skalošanas plāksni.

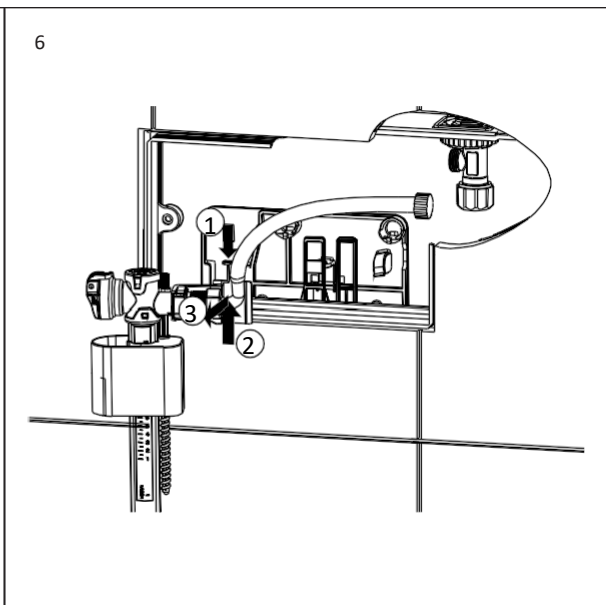
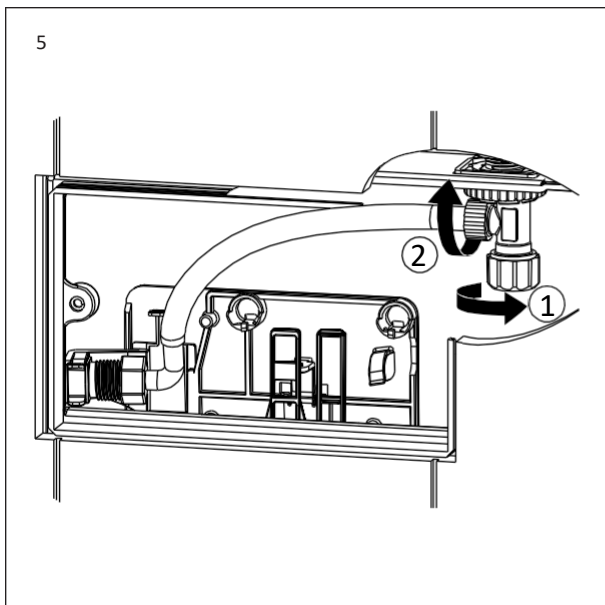
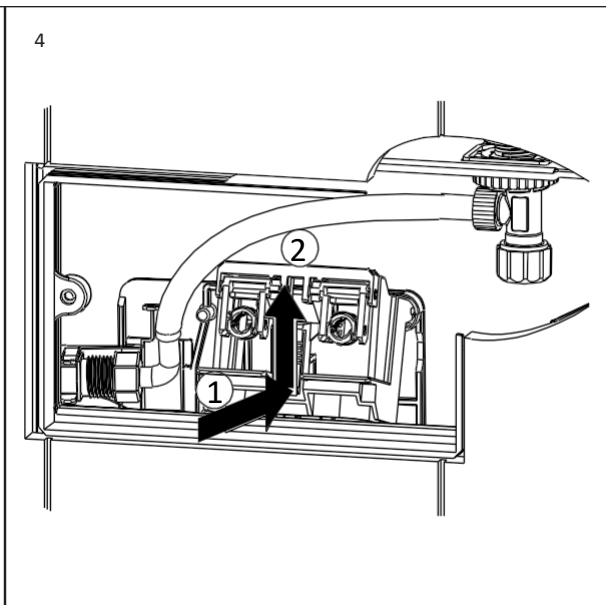
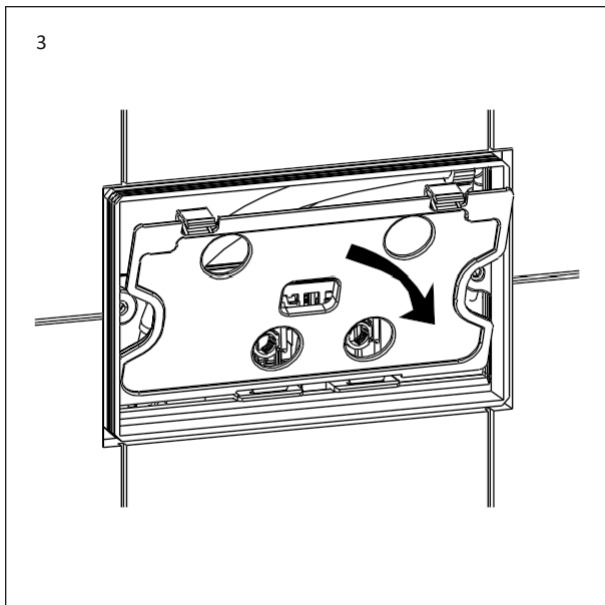
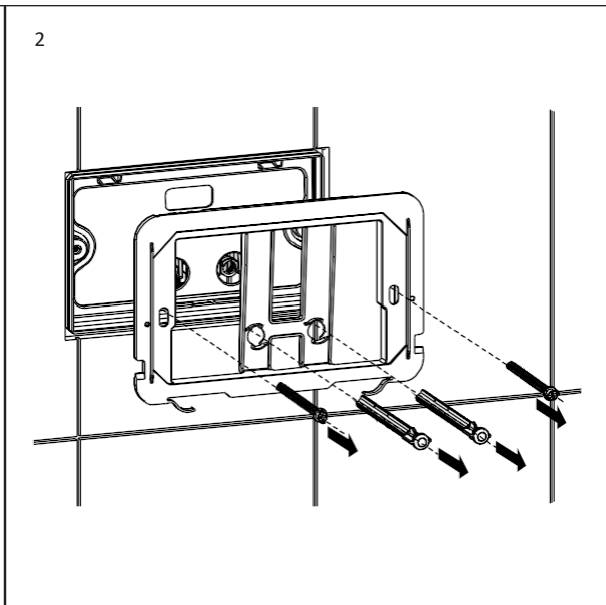
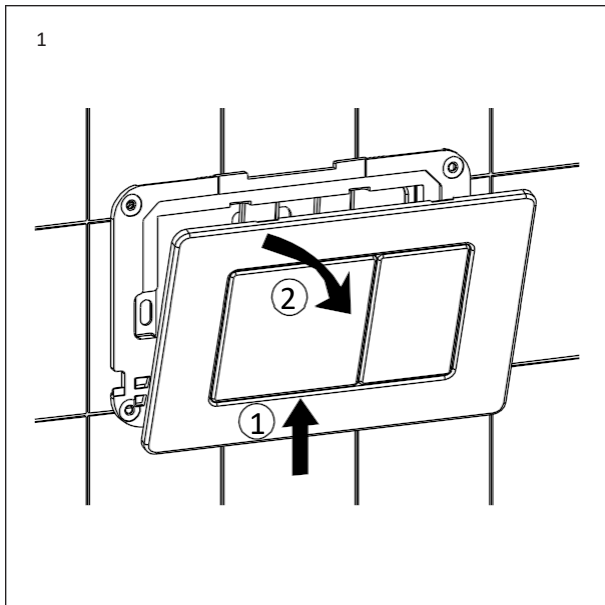


# APKOPE

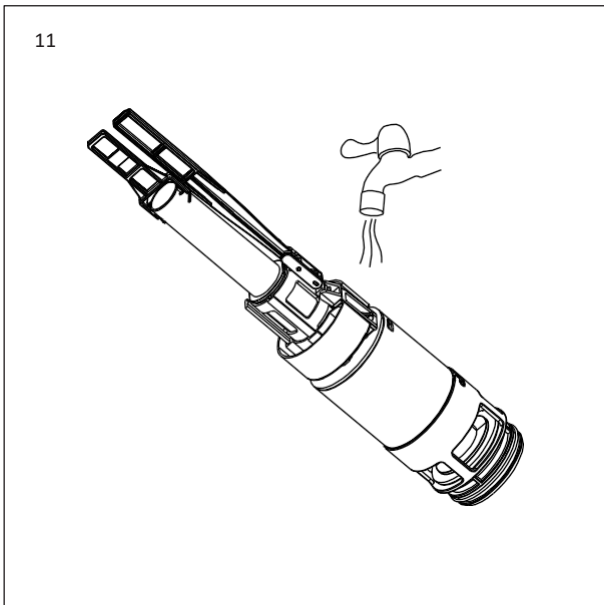
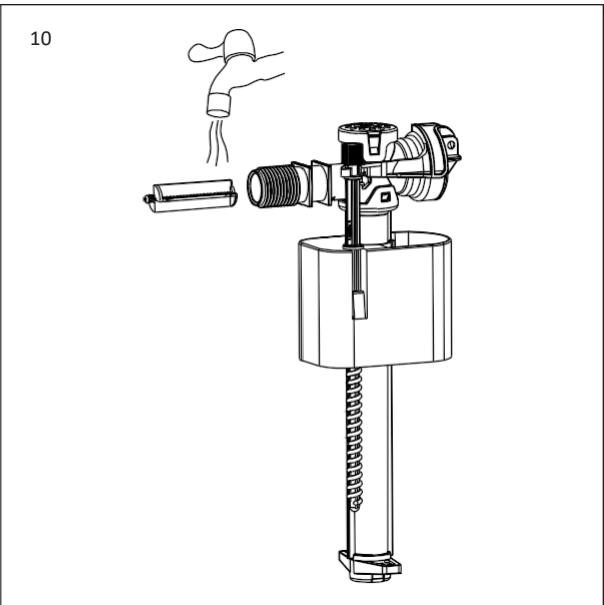
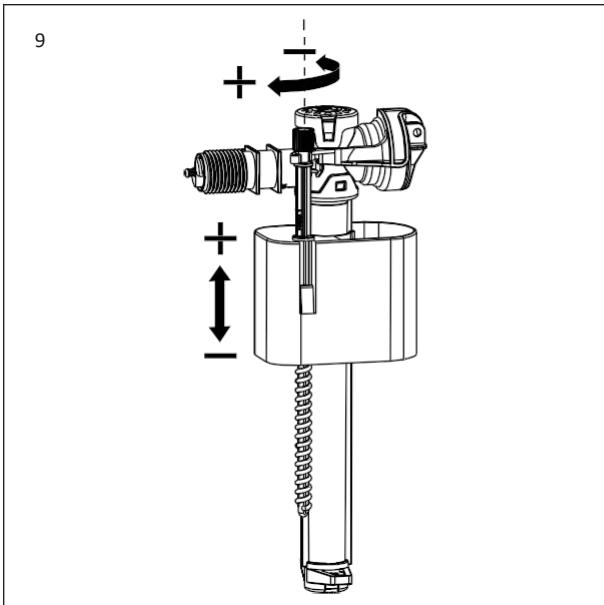
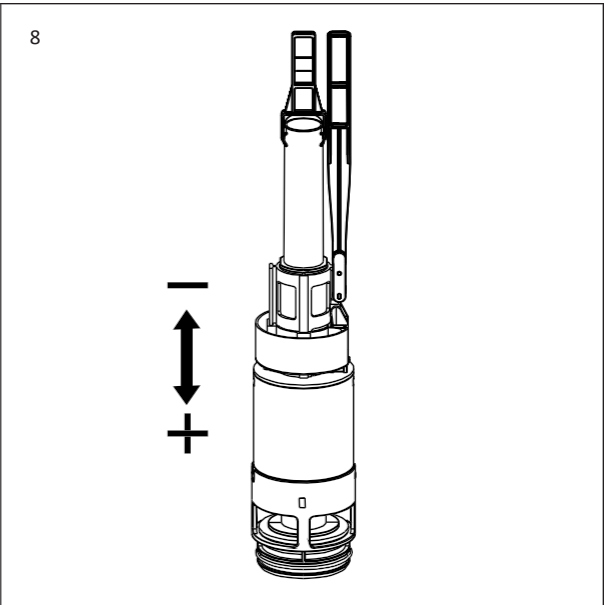
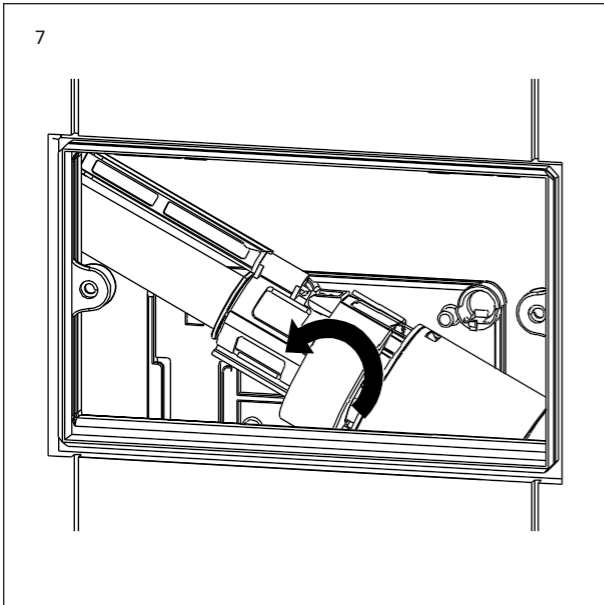
**Lai saglabātu optimālu veiktspēju cieta ūdens zonās, mēs iesakām veikt apkopi reizi 3 mēnešos.**

- 1 Noņemiet skalošanas plāksni.
- 2 Noņemiet skalošanas stienus, savienojošos stienus un paneļa kronšteinu.
- 3 Noņemiet paneļa plāksni.
- 4 Noņemiet skrūvju rāmja kombināciju.
- 5 Izslēdziet ūdens padevi un atskrūvējiet ūdens ieplūdes cauruli.
- 6 Noņemiet ūdens ieplūdes vārstu (ir fiksācijas skava, kas jāpavelk uz priekšu).
- 7 Noņemiet skalošanas vārstu, atvienojot kronšteinu, kas to tur vietā.
- 8 Var pielāgot skalošanas ūdens daudzumu.
- 9 Lai palielinātu tvertnes tilpumu, var pielāgot ūdens ieplūdes vārstu.
- 10 Notīriet ūdens ieplūdes vārstu, skalojot to zem tīra ūdens (ja nepieciešams, varat veikt atkaļķošanu).
- 11 Notīriet skalošanas vārstu, skalojot to zem tīra ūdens (ja nepieciešams, varat veikt atkaļķošanu).

**Lai saliktu atpakaļ, veiciet 1.-7. darbību apgrieztā secībā.**



TURPINĀJUMS NĀKAMAJĀ LAPĀ



# KOPŠANAS NORĀDĪJUMI

Lai notīrītu šo produktu un saglabātu tā nevainojamo apdari, lūdzu, ievērojiet tālāk sniegtos norādījumus. Nepareiza apkope anulēs jūsu produkta garantiju.

**C** Noskalojiet izstrādājuma virsmu ar tīru ūdeni.

**C** Nosusiniet ar mīkstu drānu.

**C** Noņemiet virsmas traipus, izmantojot neitrālu tīrīšanas līdzekli bez rupjgraudainā pulvera.

**X** Nelietojiet skābus tīrīšanas līdzekļus.

**X** Nelietojiet abrazīvus tīrīšanas līdzekļus vai

drānas. Dodieties uz [Lusso.com](http://Lusso.com), lai aktivizētu savu

garantiju.

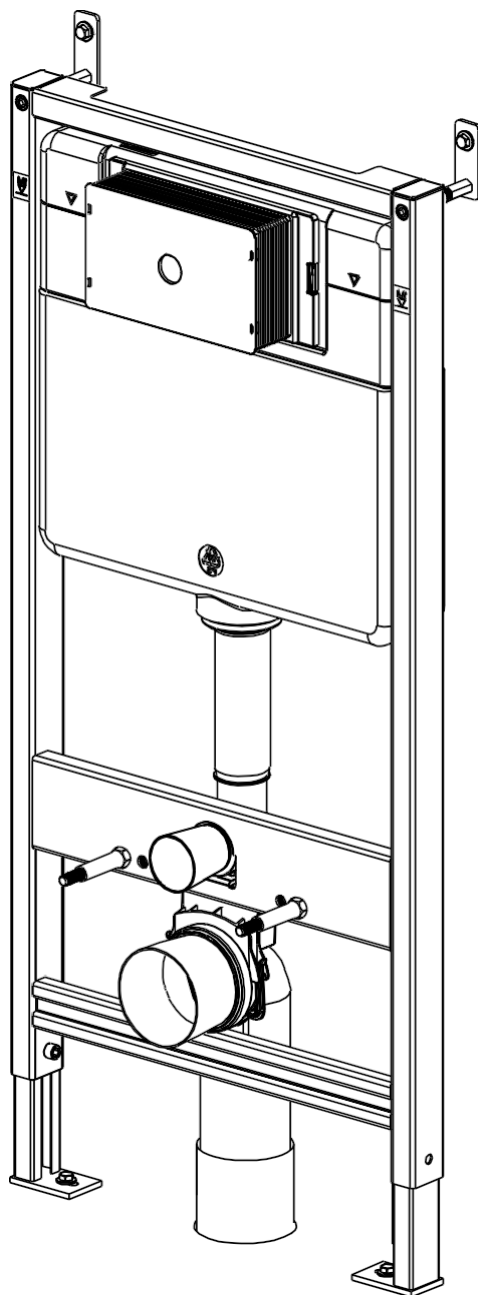
# LUSSO

Klientu apkalpošana: 020 3370 4057  
Starptautiskais tālrunis: +44 20 3370 4057

# SENZA

WT 701

ĊISTERNA U FREJM MOĦBIJA TA'  
FLAXXJAT DOPPI



MT  
GWIDA GĦALL-INSTALLAZZJONI  
U GWIDA GĦALL-KURA

Jekk jogħġbok żommu għal referenza futura

# LUSO

# INTRODUZZJONI

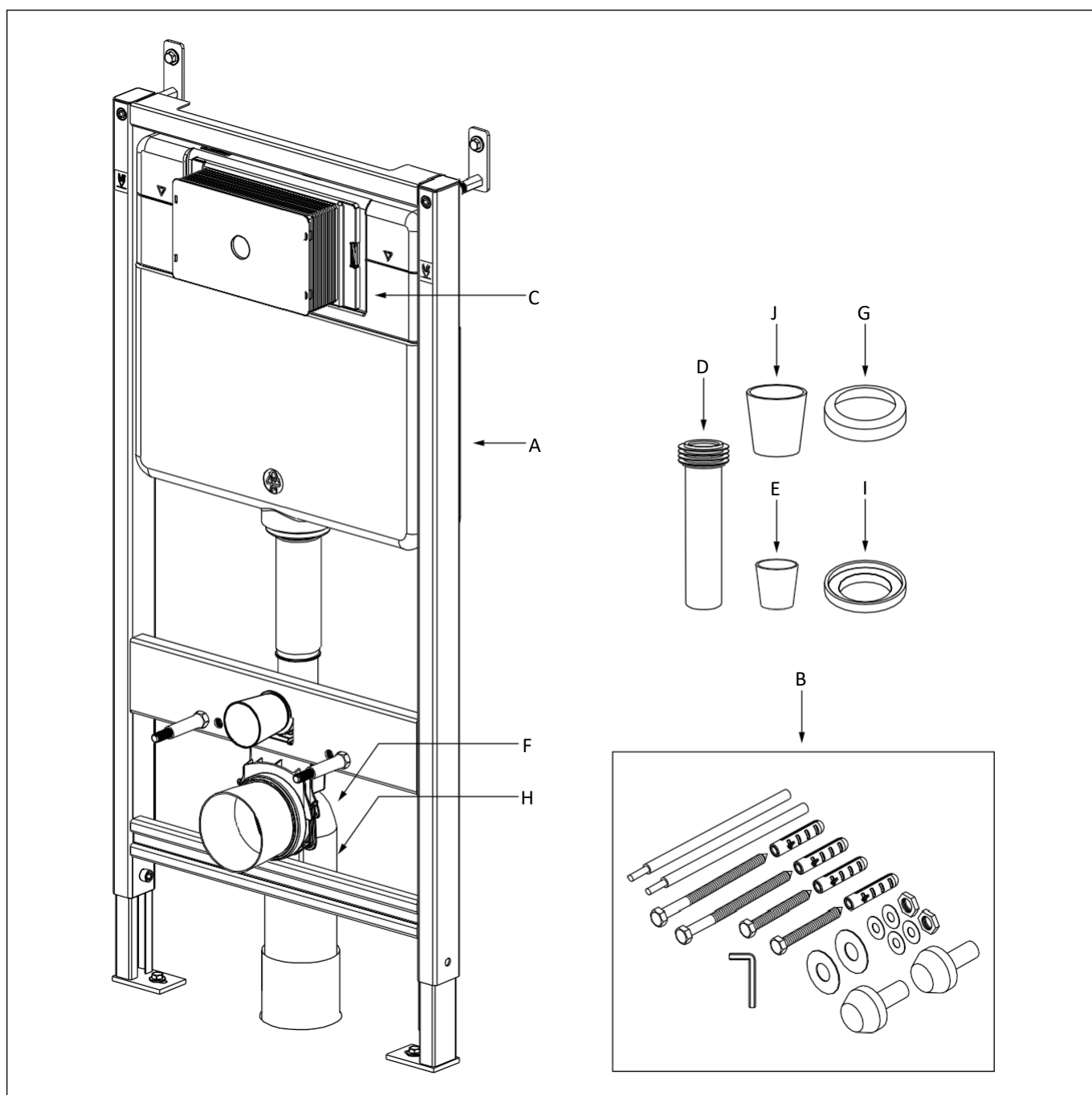
Grazzi talli xtrajt iċ-Ċisterna u l-Qafas Senza Concealed Dual Flush.

Jekk jogħġbok aqra din il-gwida bir-reqqa qabel ma tinstalla, tuża u tnaddaf dan il-prodott, u żommha għal referenza futura.

Jekk għandek xi mistoqsijiet fir-rigward ta' dan il-prodott jew gwida, jekk jogħġbok ikkuntattja lit-tim tas-Servizz tal-Klijenti tagħna fuq 020 3370 4057.

# KITT TAL-PRODOTT

- |          |                               |          |                        |
|----------|-------------------------------|----------|------------------------|
| <b>A</b> | Ċisterna u Frejm              | <b>G</b> | O-Ring                 |
| <b>B</b> | Pakkett tat-Twaħhil           | <b>H</b> | Pajp Dritt tat-Tniġġis |
| <b>C</b> | Bord tal-Pannell              | <b>I</b> | Kuxxinett tal-Gomma    |
| <b>D</b> | Pajp Dritt u Sigill tal-Gomma | <b>J</b> | Tazza tat-Tniġġis      |
| <b>E</b> | Flushing Cup                  | <b>K</b> | Pad Abjad EVA          |
| <b>F</b> | Pajp Pollution Bend           |          |                        |

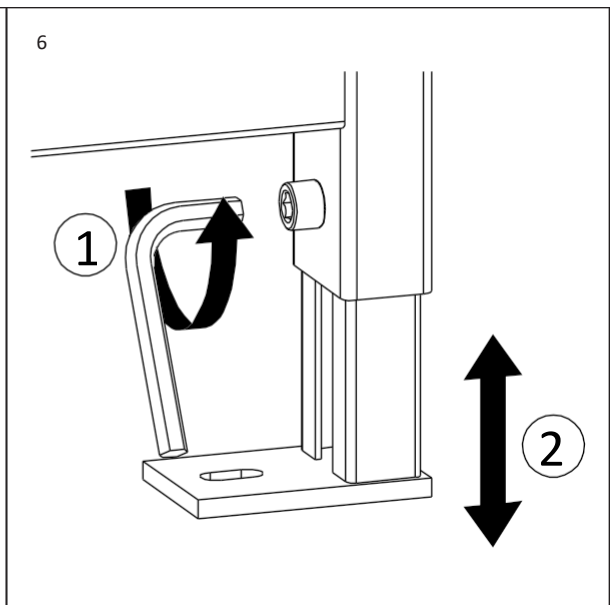
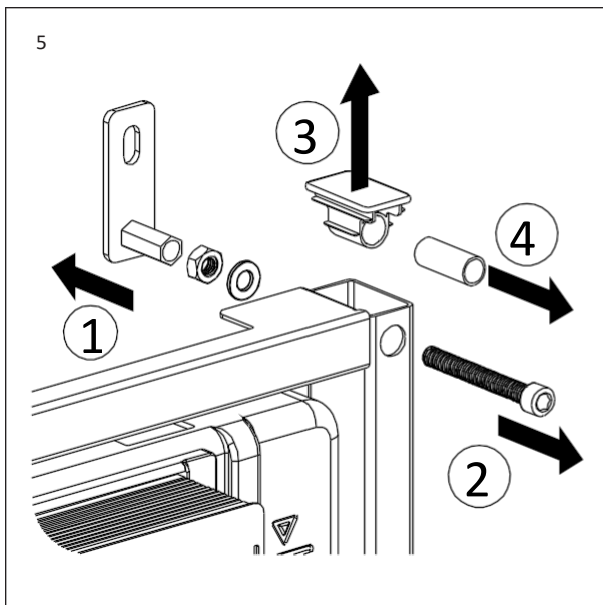
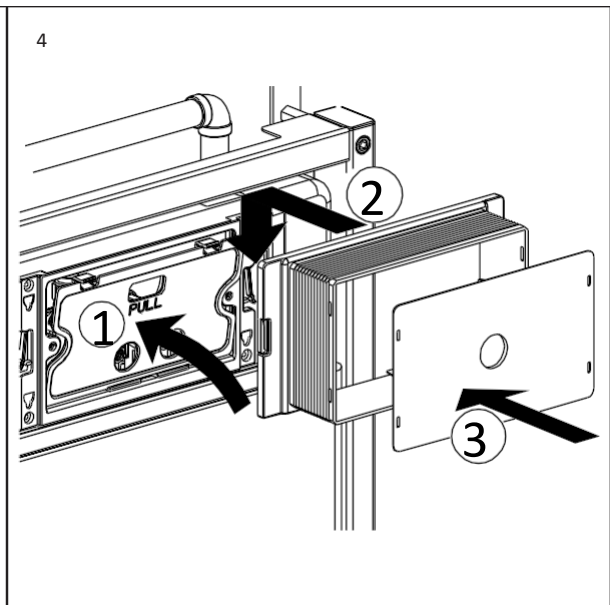
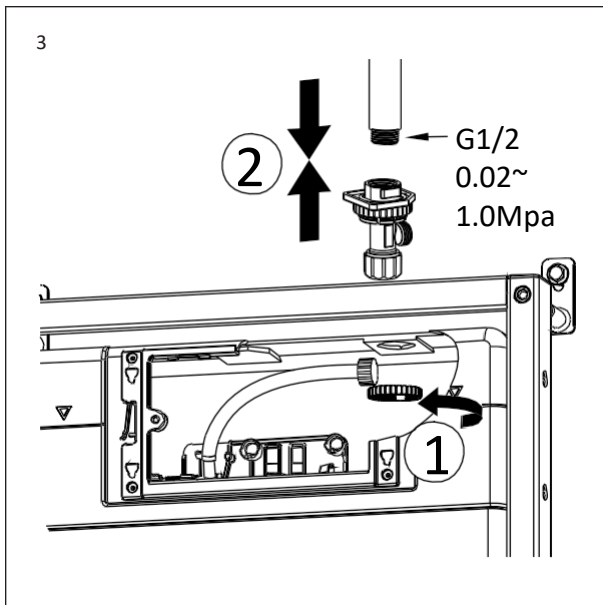
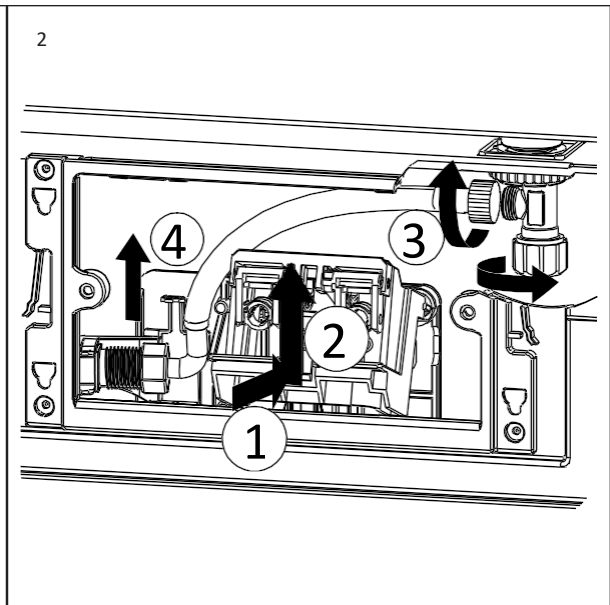
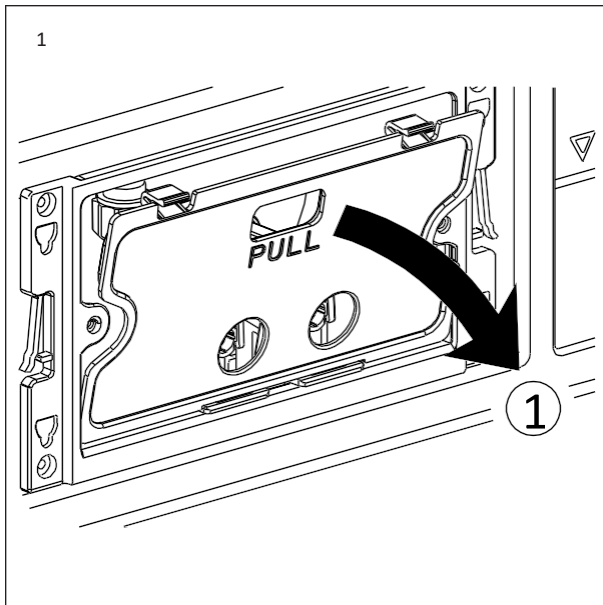


# PASSI TAL-INSTALLAZZJONI (ĊISTERNA)

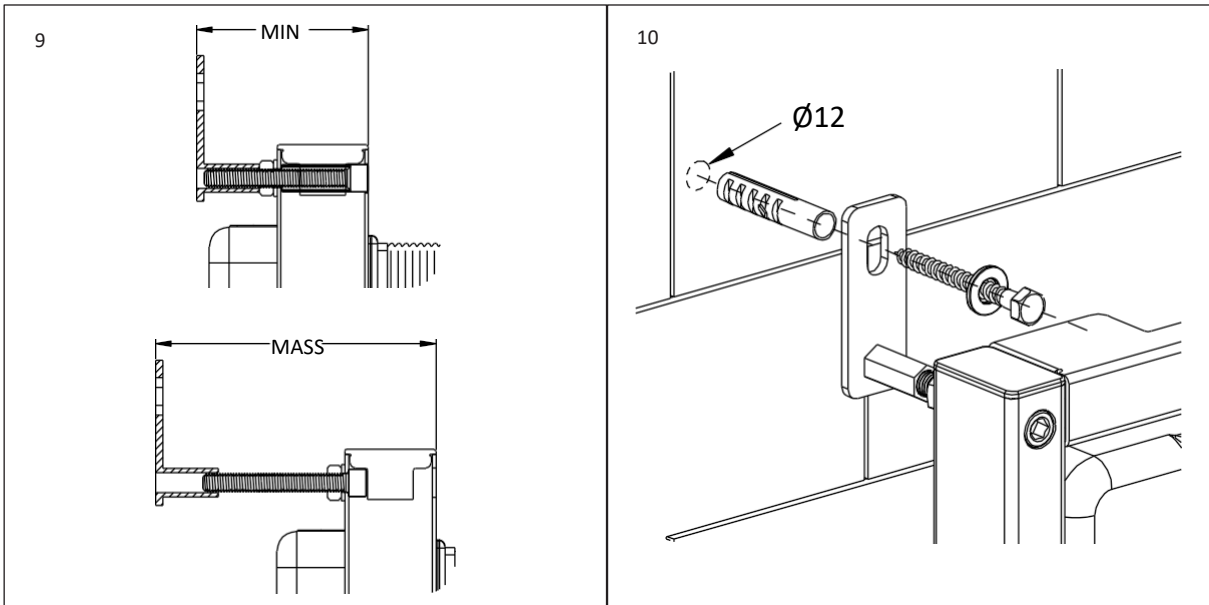
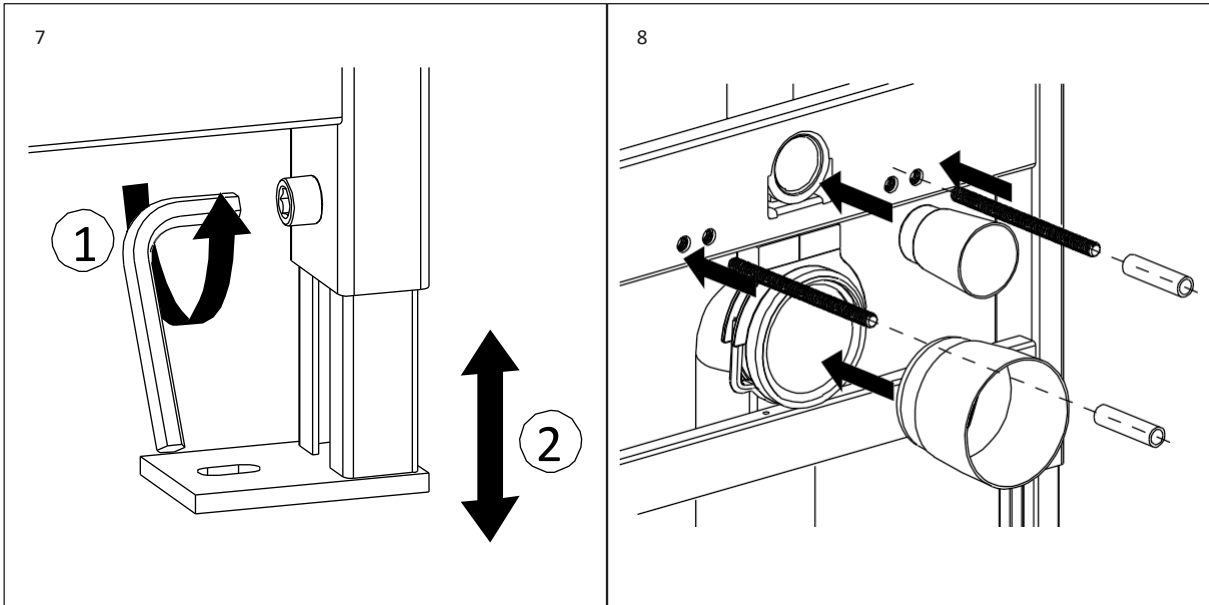
**Biex jiġi żgurat li jidhul u jitlesta mingħajr difetti, dan il-prodott għandu jiġi installat minn plumber kompletament ikkwalifikat.**

- 1 Neħhi l-pannell miċ-ċisterna.
- 2 Neħhi l-boltijiet u holl il-valv tal-flaxx.
- 3 Qabbad il-pajp tad-dhul tal-ilma u ssikka l-pajp.
- 4 Issikka l-valv tal-flaxx u l-boltijiet, imbagħad erga' installa l-pannell.
- 5 Issikka l-boltijiet u aġġusta l-viti fuq il-qafas biex tiżgura allinjament vertikali korrett.
- 6 Aġġusta l-għoli tas-saqajn tal-qafas u ssikka l-viti tal-ankraġġ.
- 7 Installa l-pajp tal-liwi tat-tniġġis billi tuża l-O-ring, u qabbdu mal-pajp tal-iskart eżistenti.
- 8 Qiegħed it-tazzi tal-flaxxing/tat-tniġġis. Installa l-vireg tad-dendil tat-tojlit fil-qafas.
- 9 Aġġusta l-boom teleskopiku fin-naħa ta' fuq taċ-ċisterna u waħhlu mal-ħajt fuq iż-żewġ naħat.
- 10 Waħhal il-qafas taċ-ċisterna mal-art billi tuża l-fissazzjonijiet ipprovdu. Jekk jogħġbok zomm il-pad abjad EVA għall-installazzjoni tat-tojlit.

**Qabel ma tibni ħajt madwar iċ-ċisterna, jekk jogħġbok innota r-rekwiziti minimi tal-fond f'pagna 6.**



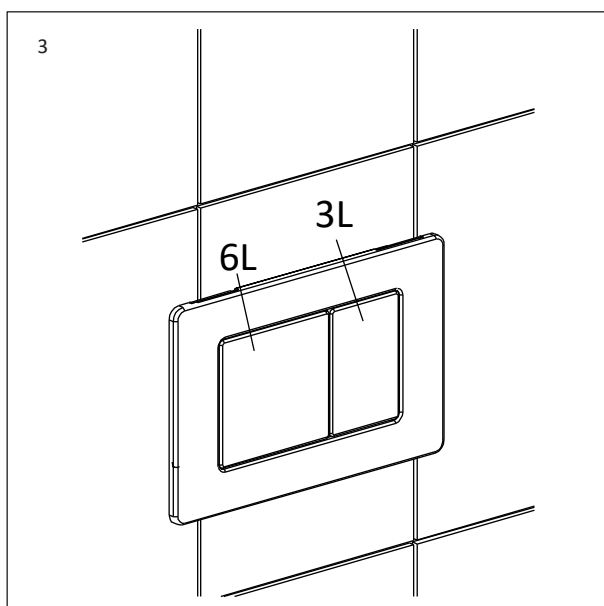
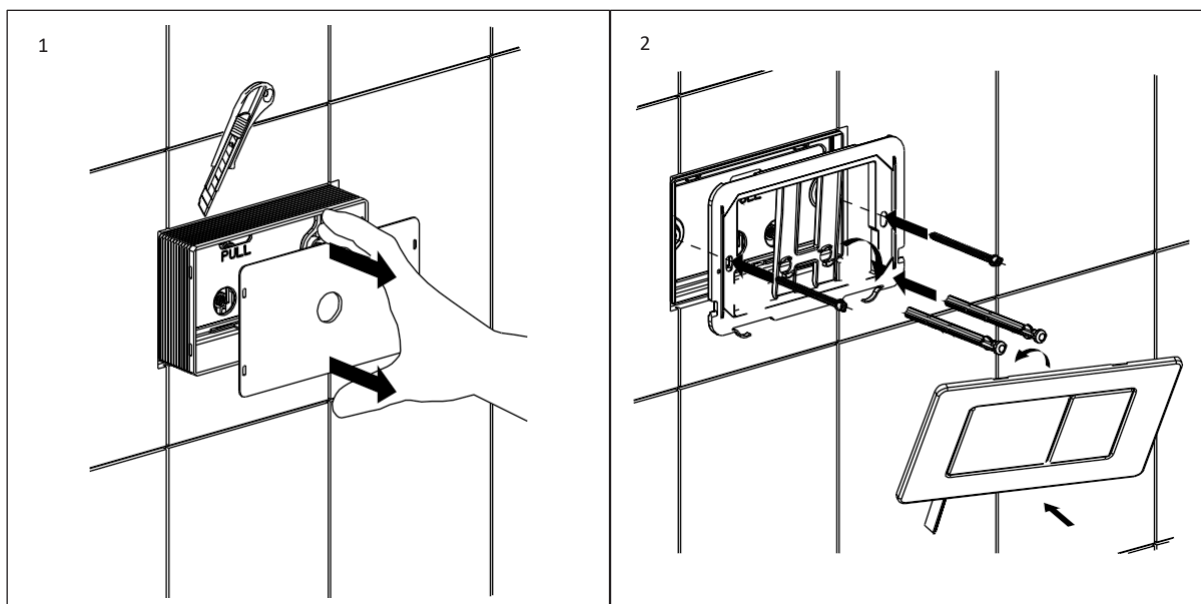
İKOMPI FUQ IN-NAHA L-OHRA



# PASSI TAL-INSTALLAZZJONI (PJATRA FLUSH)

Jekk jogħġbok innota: hija meħtieġa fond tal-ħajt ta' mill-inqas 35 mm biex il-pjanċi tal-flaxx Lusso kollha jpoġġu f'livell mal-ħajt.

- 1 Aqta' l-pannell fuq iċ-ċisterna qrib tal-madum/ħajt.
- 2 Invita l-vireg tal-flaxx u l-vireg konnettivi biex twaħħal il-bracket tal-pannell.
- 3 Installa l-pjanċa tal-flaxx.

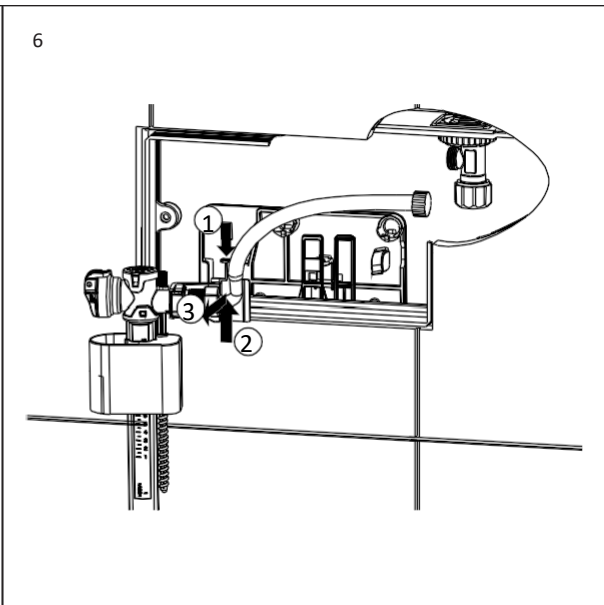
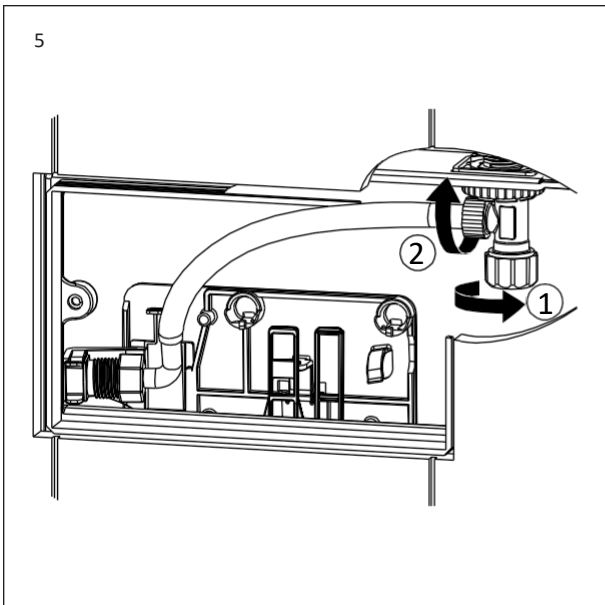
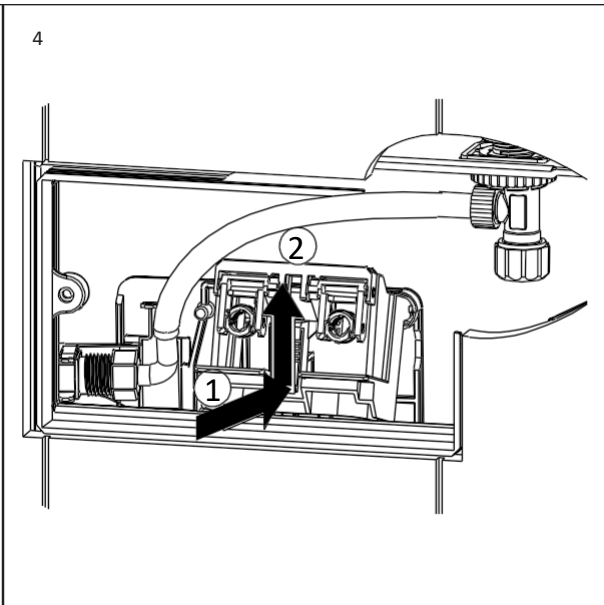
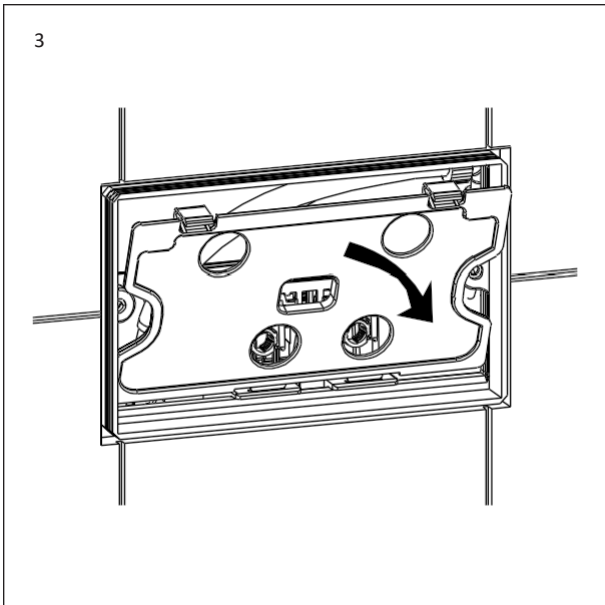
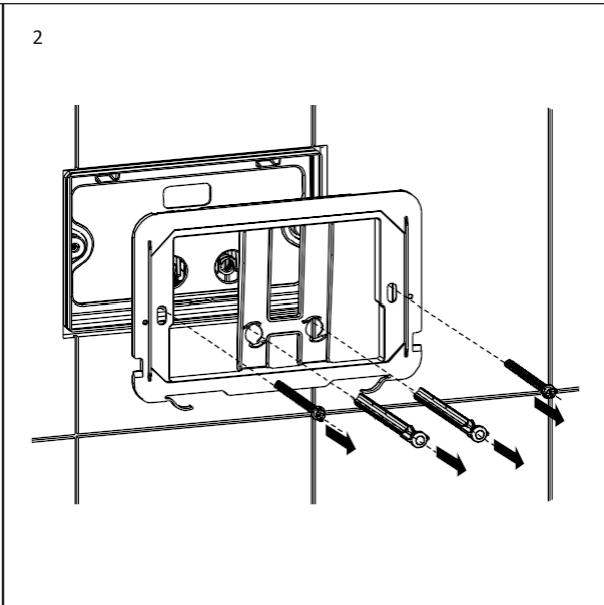
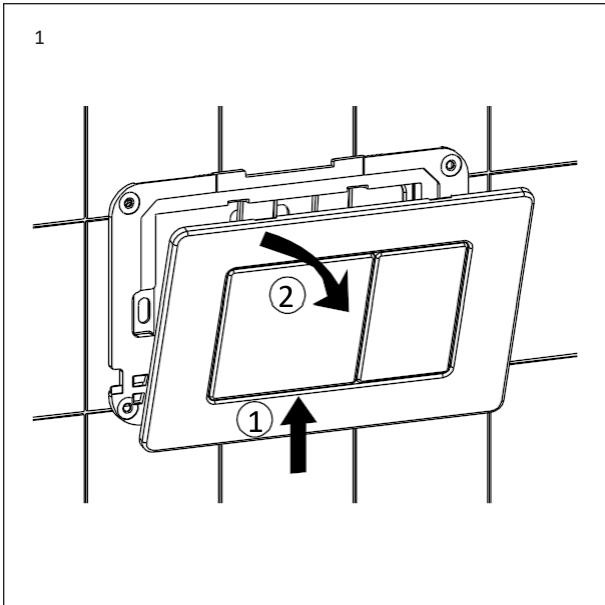


# MANUTENZJONI

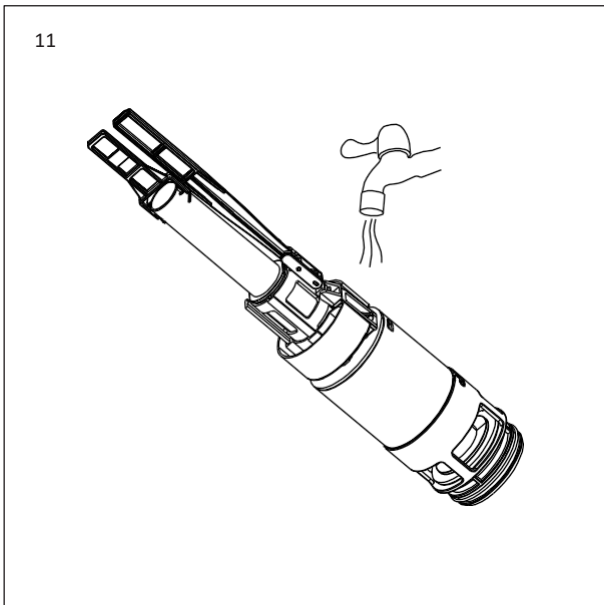
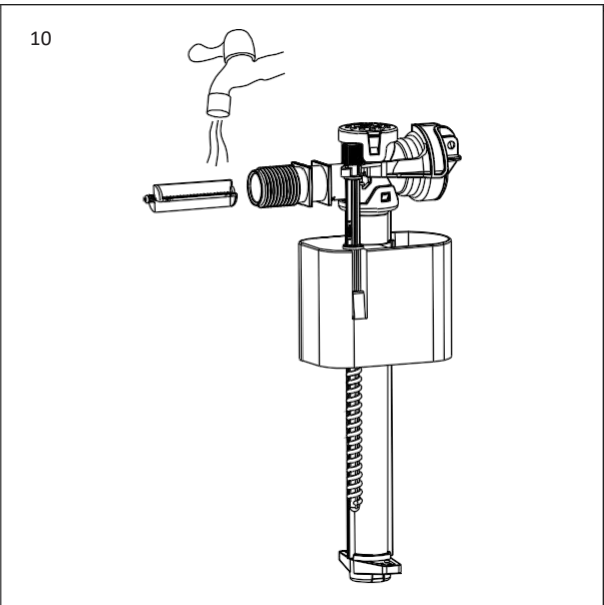
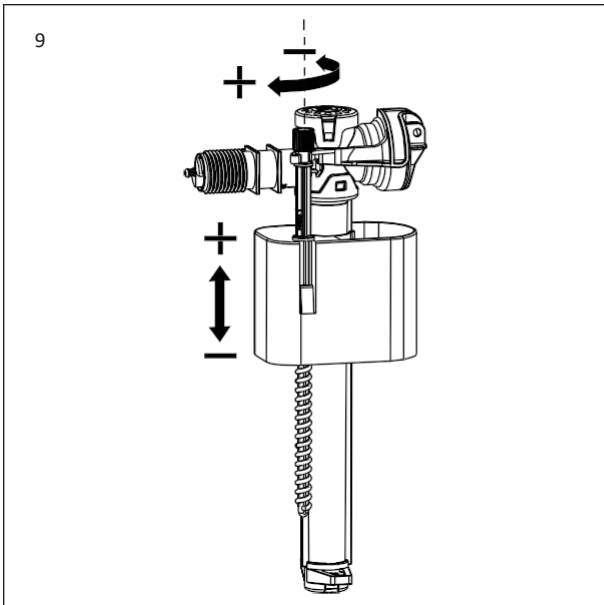
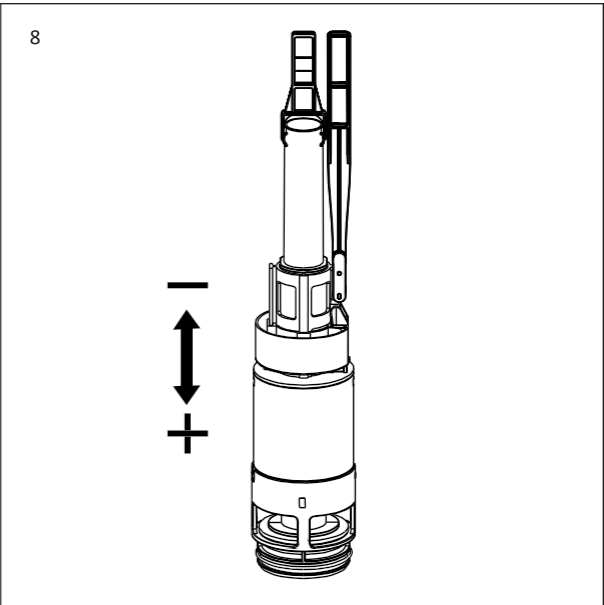
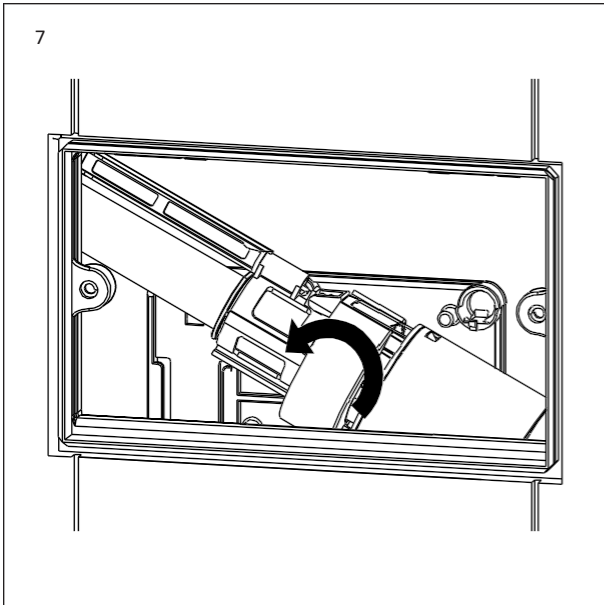
**F'żoni b'ilma iebes, nirrakkomandaw manutenzjoni kull 3 xhur biex jinżamm prestazzjoni ottimali.**

- 1 Neħħi l-pjanċa tal-flaxx.
- 2 Neħħi l-vireg tal-flaxx, il-vireg konnettivi u l-bracket tal-pannell.
- 3 Neħħi l-bord tal-pannell.
- 4 Neħħi l-kombinazzjoni tal-qafas bil-boltijiet.
- 5 Izola l-ilma u holl il-pajp tad-dħul tal-ilma.
- 6 Neħħi l-valv tad-dħul tal-ilma (hemm klipp li żżomm f'postha li trid tingibed 'il quddiem).
- 7 Neħħi l-valv tal-flaxx billi tneħħi l-klipp tal-bracket li żżommu f'postha.
- 8 Jistgħu jsiru aġġustamenti fil-volum tal-flaxx.
- 9 Jistgħu jsiru aġġustamenti fil-valv tad-dħul tal-ilma biex jiżdied il-volum tat-tank.
- 10 Naddaf il-valv tad-dħul tal-ilma billi tħallih taħt ilma nadif (tista' tneħħi l-ġebbla jekk ikun meħtieġ).
- 11 Naddaf il-valv tal-flaxx billi tgħaddi ilma nadif minn tahtu (tista' tneħħi l-ġebbla jekk ikun meħtieġ).

**Biex terġa' timmonta, segwi l-passi 1 sa 7 f'ordni invers.**



İKOMPI FUQ IN-NAHA L-OHRA



# ISTRUZZJONIJIET GĦALL-KURA

Biex tnaddaf u żzomm il-finitura bla difetti ta' dan il-prodott, jekk jogħġbok segwi l-istruzzjonijiet ta' hawn taħt. Manutenzjoni mhux xierqa se tannulla l-garanzija tal-prodott tiegħek.

**C** Laħlaħ il-wiċċ tal-prodott b'ilma nadif.

**C** Ixxotta b'ċarruta ratba.

**C** Neħhi l-marki fuq il-wiċċ billi tuża prodott tat-tindif newtrali mingħajr trab ta' fraq oħxon.

**X** Tużax prodotti tat-tindif aċidużi.

**X** Tużax prodotti tat-tindif jew ċraret li joborxu.

Mur fuq [Lusso.com](http://Lusso.com) biex tattiva l-garanzija tiegħek.

# LUSSO

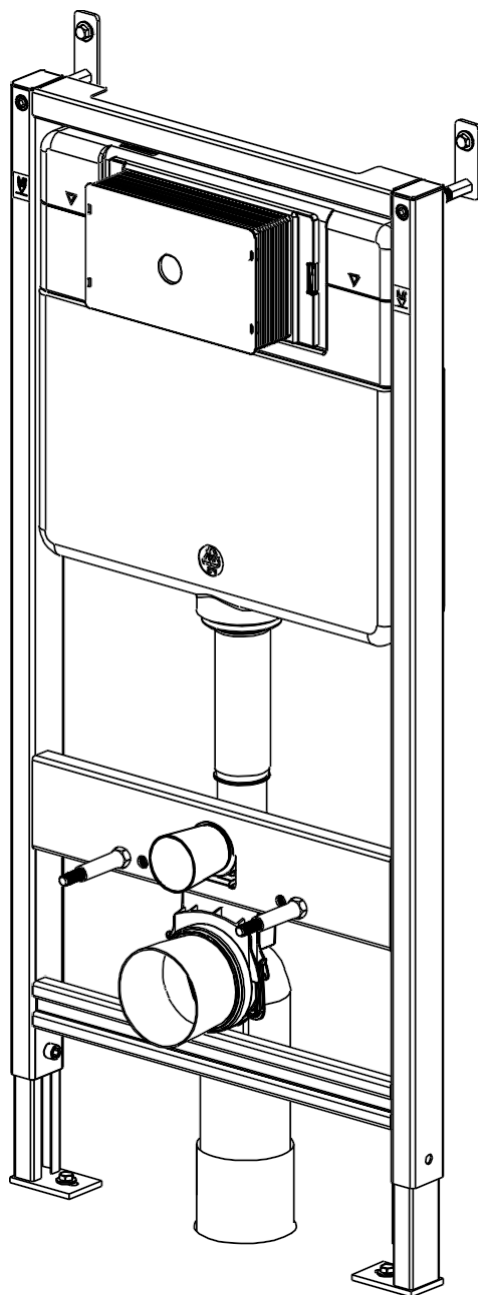
Kura tal-Klijenti: 020 3370 4057

Internazzjonali: +44 20 3370 4057

# SENZA

WT 701

SKJULT DOBBELT SPYLESISTEM OG  
RAMME



NO  
INSTALLASJONS-  
OG VEDLIKEHOLDSVEILEDNING

Oppbevares for fremtidig referanse

# LUSO

# INNLEDNING

Takk for at du kjøpte Senza skjult dobbelspylingsister og ramme.

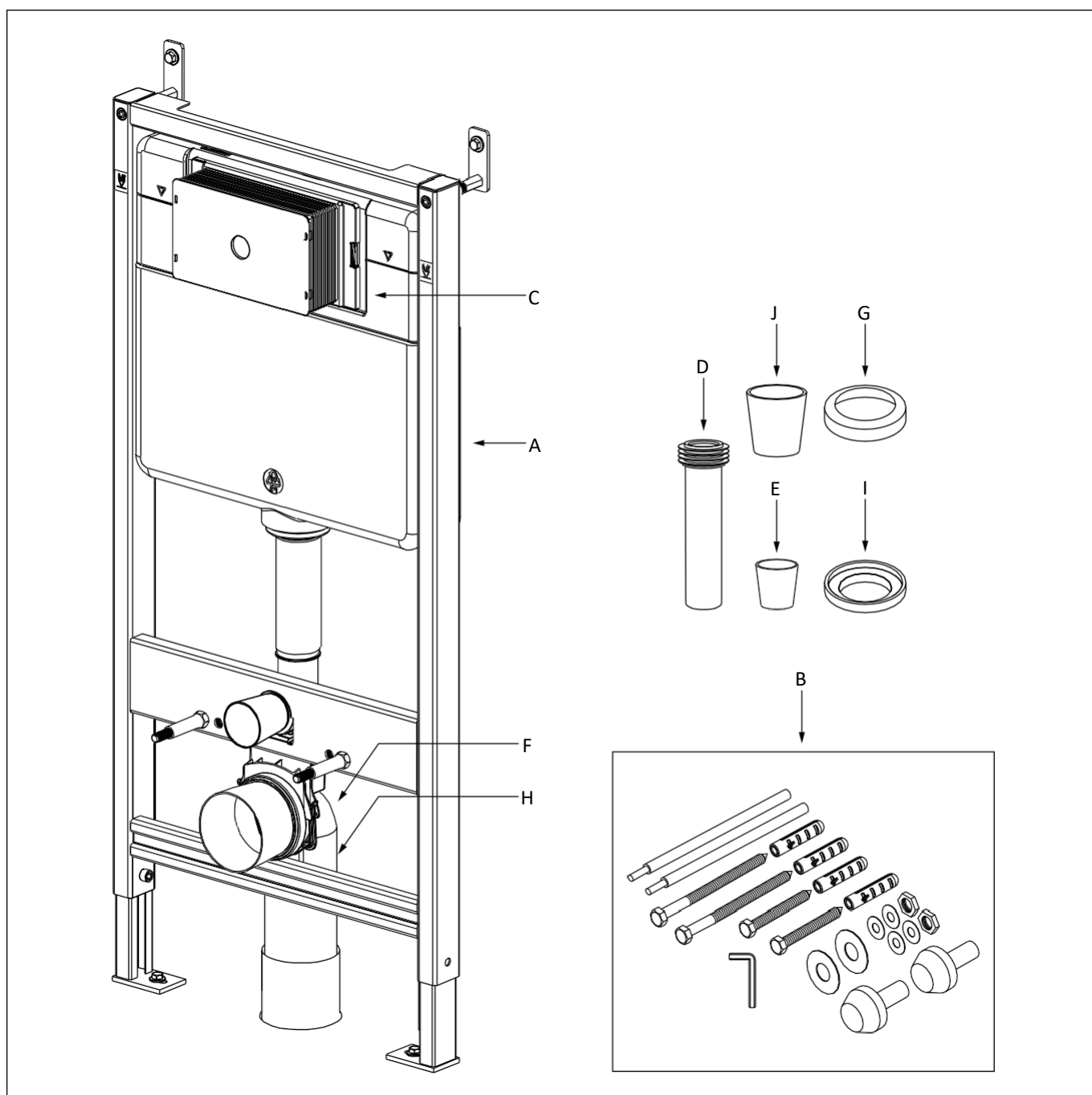
Les denne veiledningen nøye før du installerer, bruker og rengjør dette produktet, og oppbevar den for fremtidig referanse.

Hvis du har spørsmål angående dette produktet eller veiledningen, kan du kontakte kundeserviceteamet vårt på 020 3370 4057.

# PRODUKTPAKKE

- A** Sisterne og ramme
- B** Festepakke
- C** Panelplate
- D** Rett rør og gummitetning
- E** Skyllingskopp
- F** Forurensningsbøyningsrør

- G** O-ring
- H** Forurensning rett rør
- I** Gummipute
- J** Forurensningskopp
- K** Hvit EVA-pute



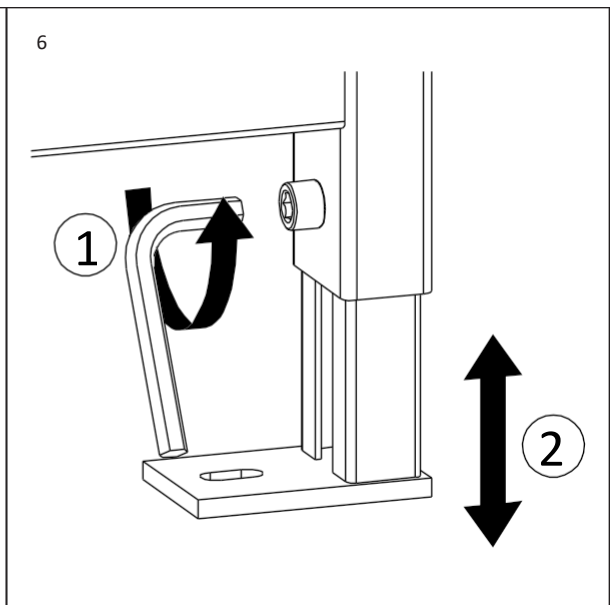
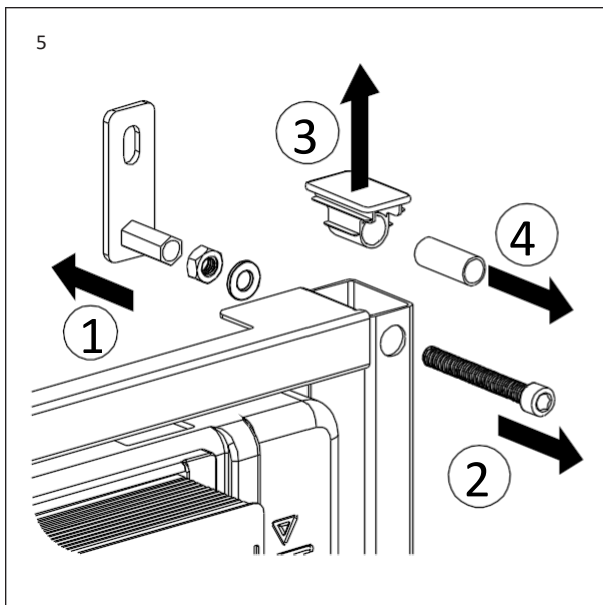
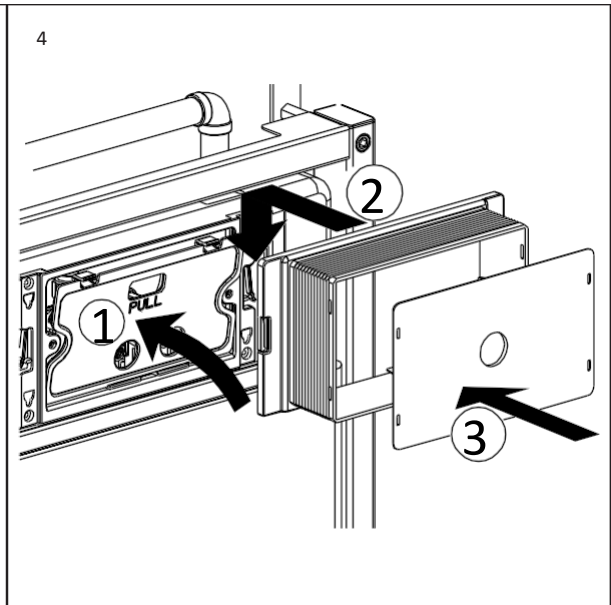
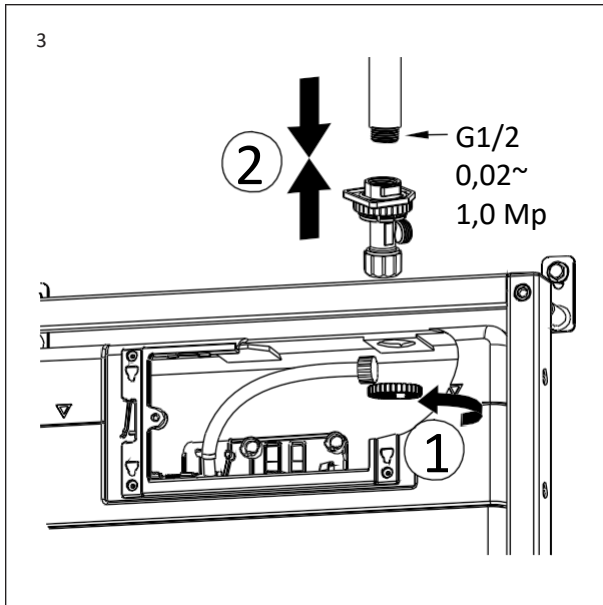
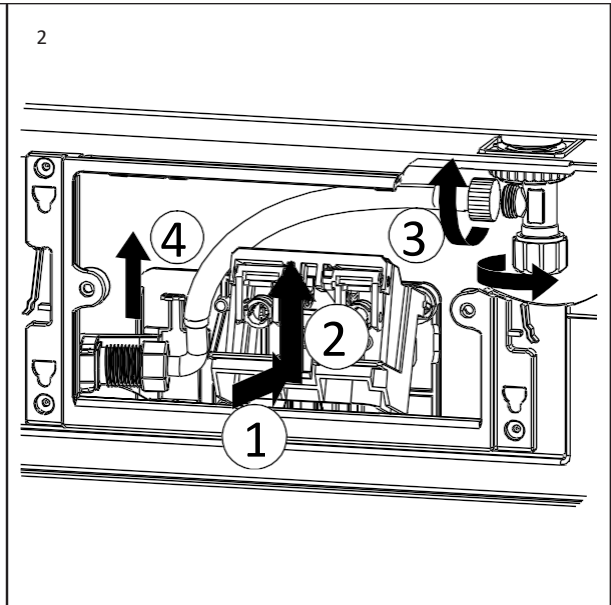
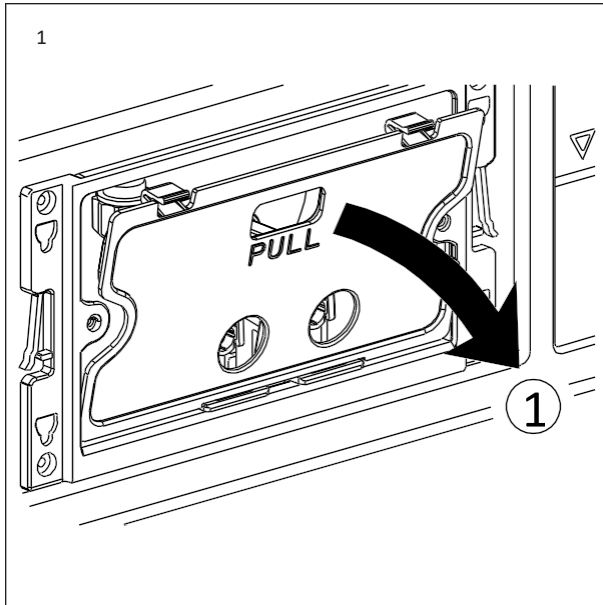
# INSTALLASJONSTRINN (SISTERNE)

**For å sikre en feilfri passform og finish, må dette produktet installeres av en fullt kvalifisert rørlegger.**

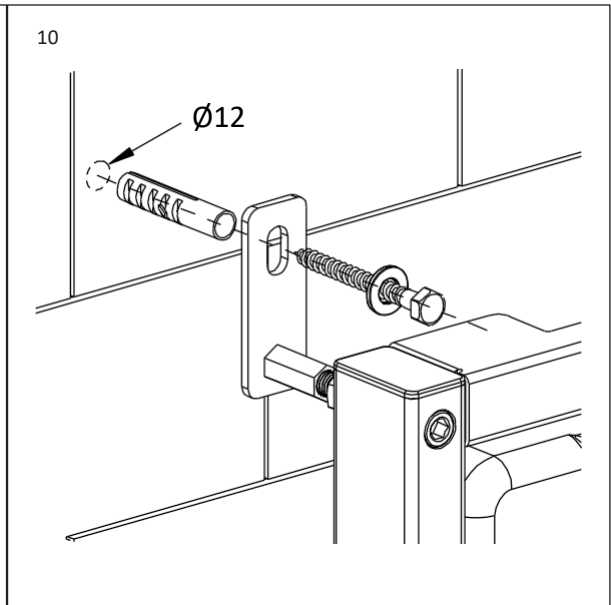
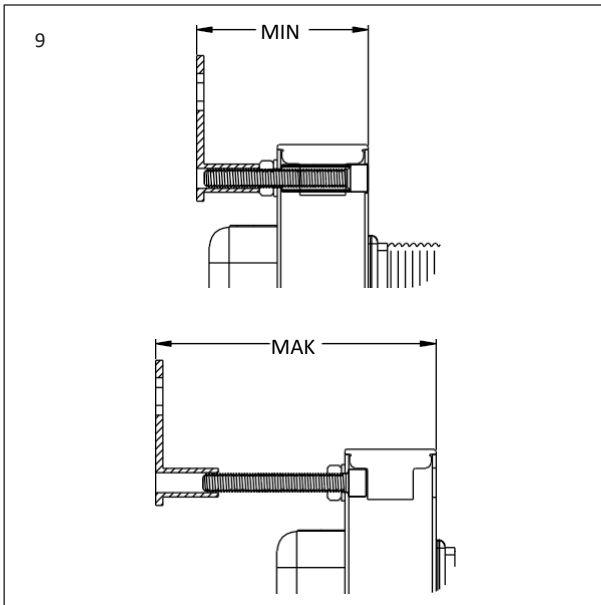
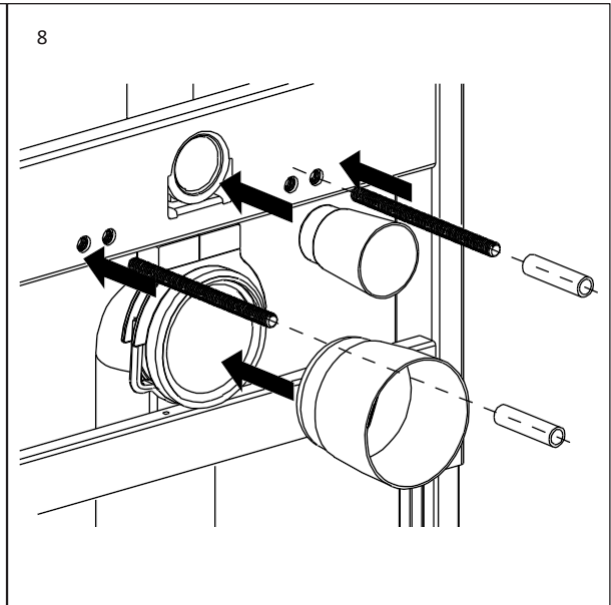
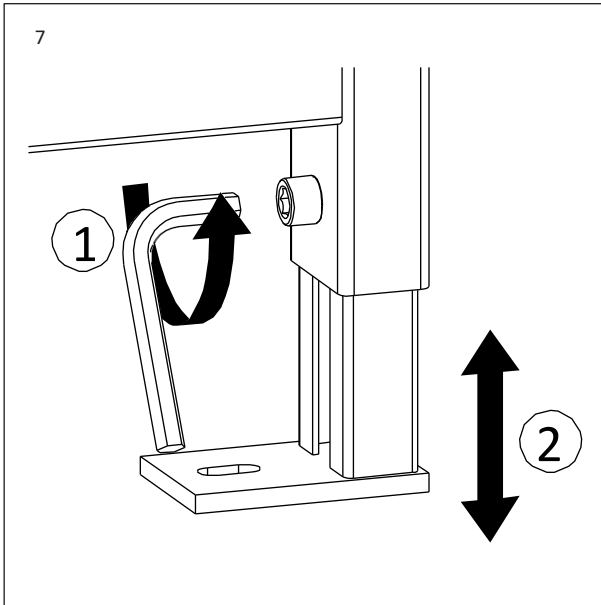
- 1 Fjern panelplaten fra sisternen.
- 2 Fjern boltene og skru av spyleventilen.
- 3 Koble til vanninntaksrøret og stram slangen.
- 4 Stram spyleventilen og boltene, og sett deretter på panelet igjen.
- 5 Stram boltene og juster skruene på rammen for å sikre riktig vertikal justering.
- 6 Juster høyden på rammeføttene og stram forankringsskruene.
- 7 Monter avløpsbøyrøret ved hjelp av O-ringen, og koble det til det eksisterende avløpsrøret.
- 8 Monter spyle-/forurensningskopper. Monter toalettets hengestenger i rammen.
- 9 Juster teleskopbommen øverst på sisternen og fest den til veggen på begge sider.
- 10 Fest sisternrammen til gulvet ved hjelp av de medfølgende festene.

Vennligst ta vare på den hvite EVA-puten for toalettinstallasjon.

**Før du bygger en vegg rundt sisternen, må du være oppmerksom på kravene til minimumsdybde på side 6.**



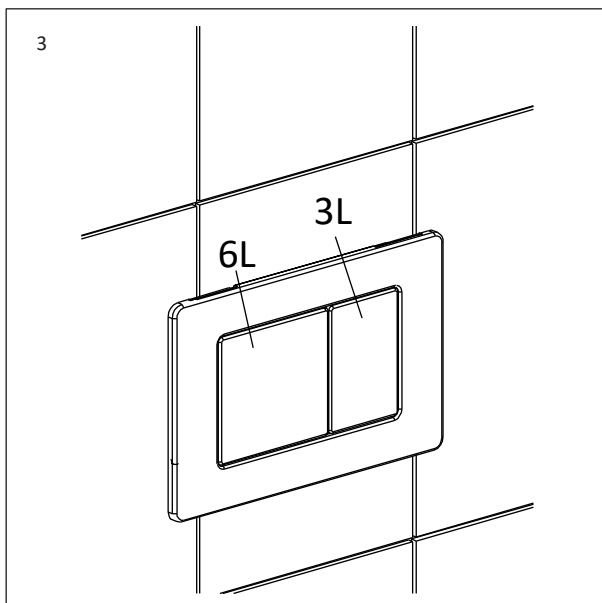
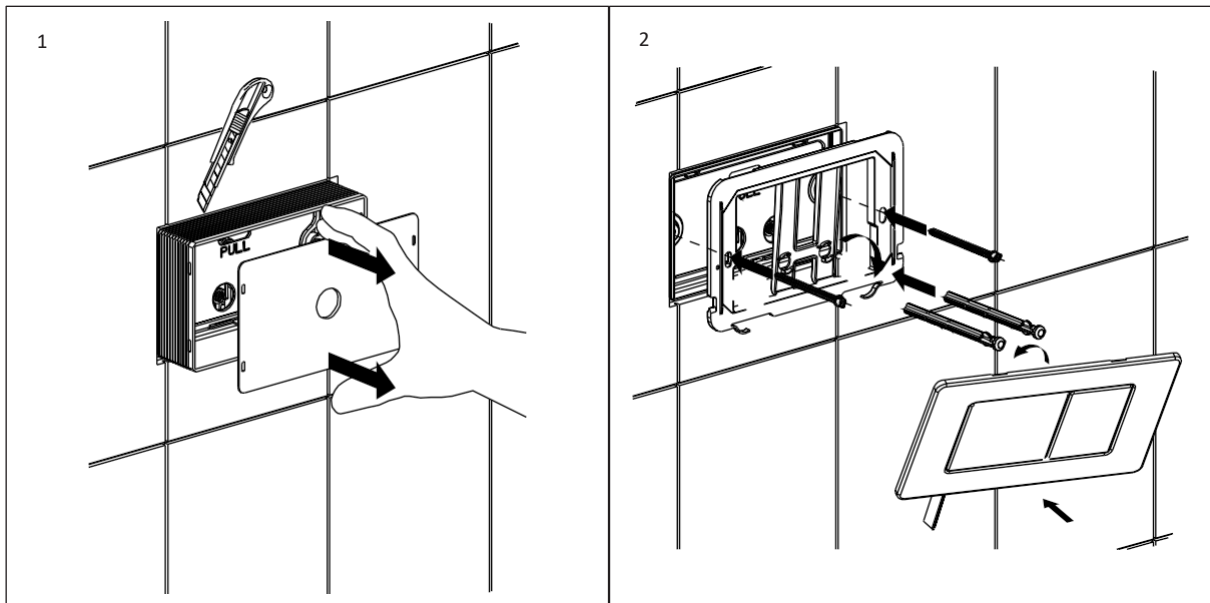
FORTSETTER PÅ NESTE SIDE



# INSTALLASJONSTRINN (SPYLEPLATE)

**Merk:** Det kreves en veggdybde på minst 35 mm for at alle Lusso-spyleplater skal sitte tett mot veggen.

- 1 Kutt panelplaten på sisternen nær flisene/veggen.
- 2 Skru inn spylestengene og forbindelsesstengene for å feste panelbraketten.
- 3 Monter spyleplaten.

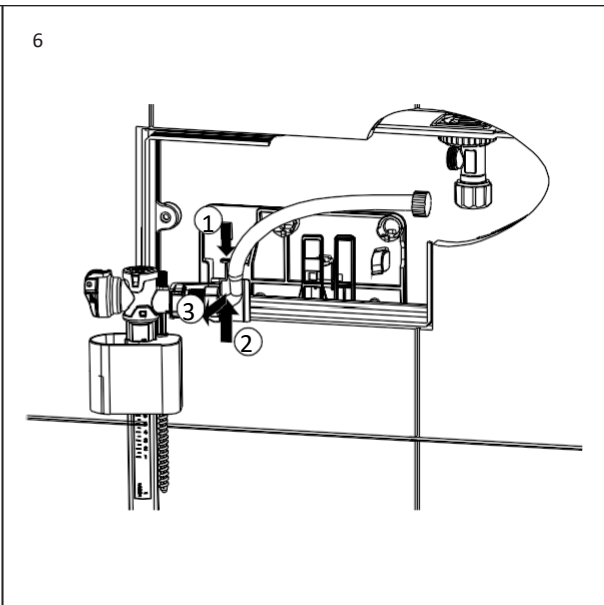
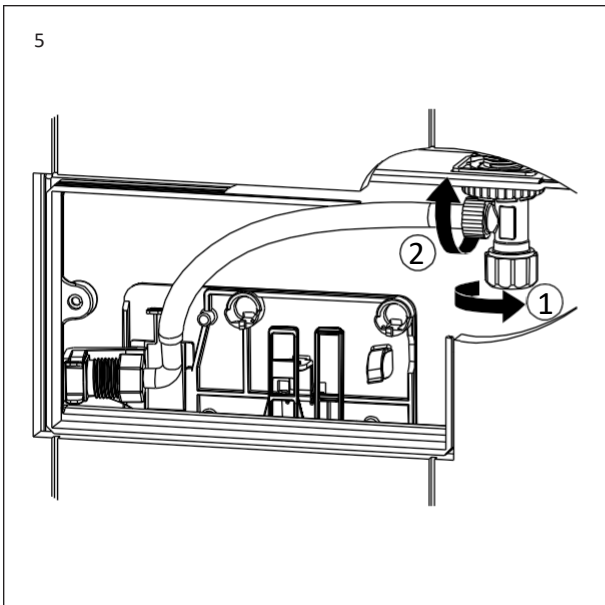
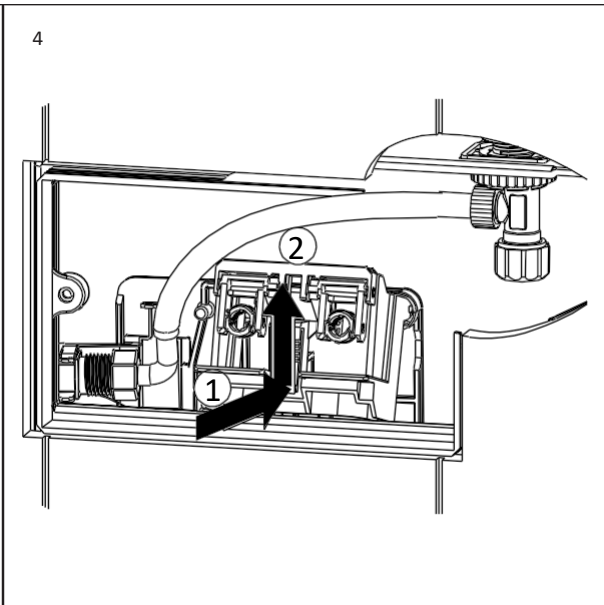
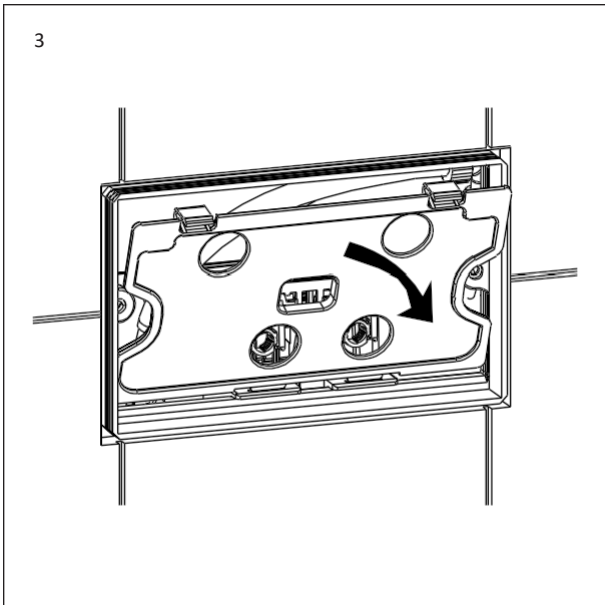
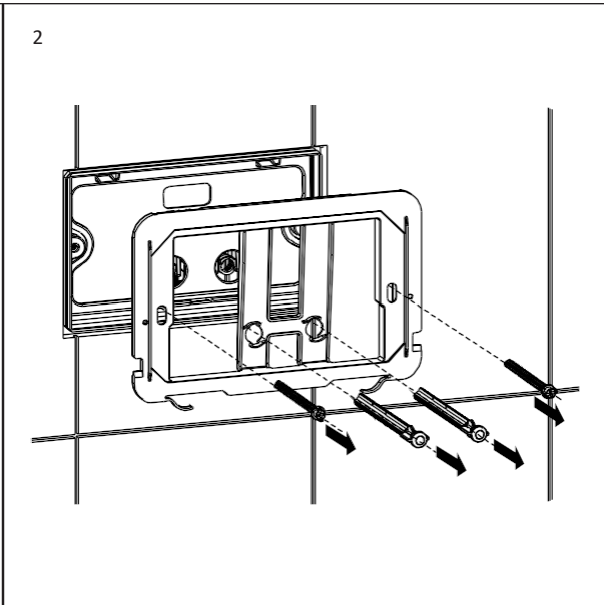
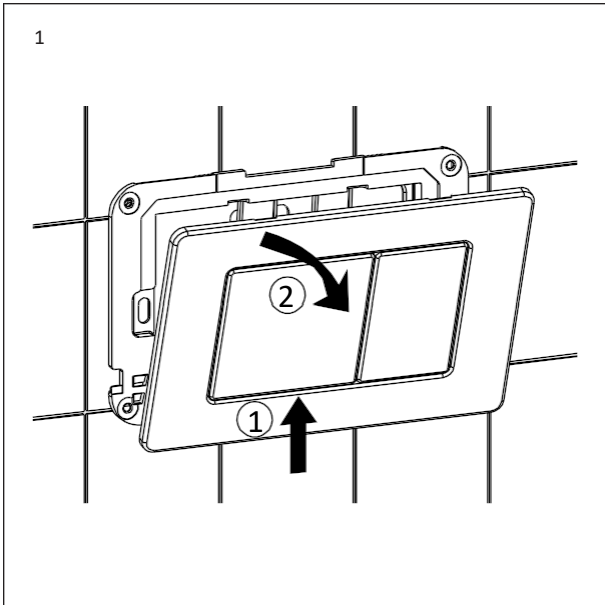


# VEDLIKEHOLD

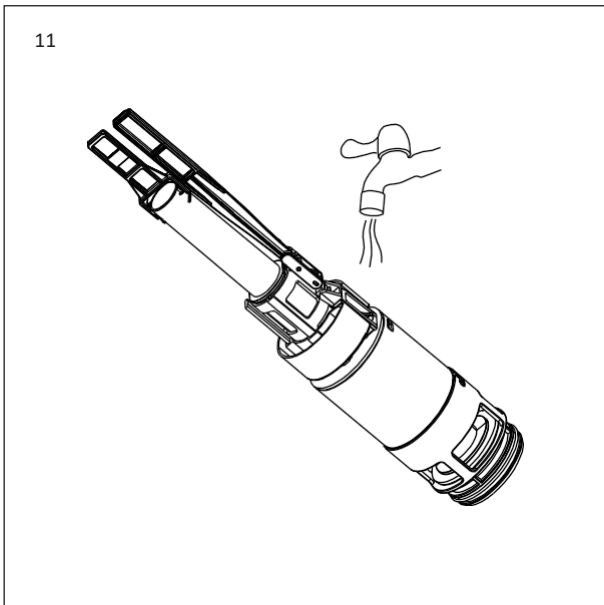
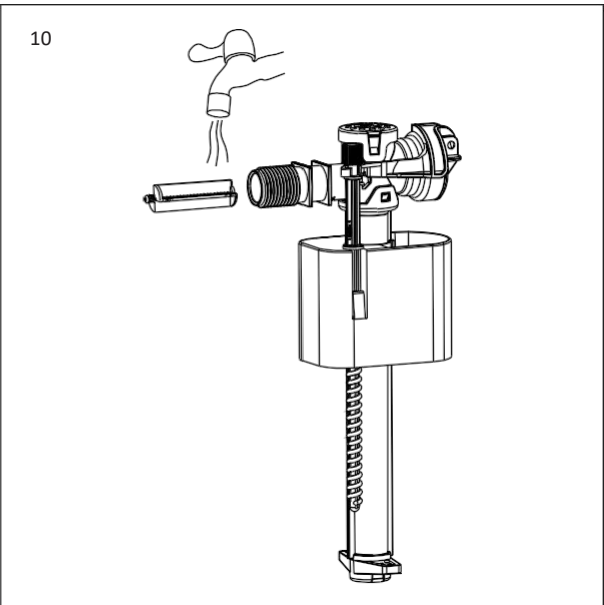
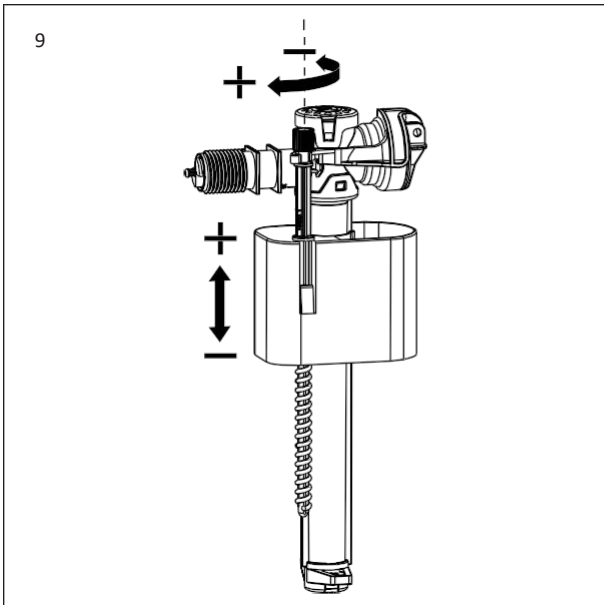
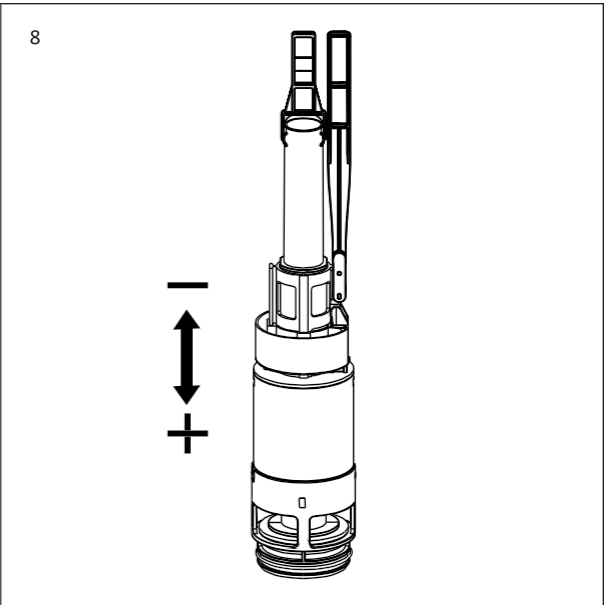
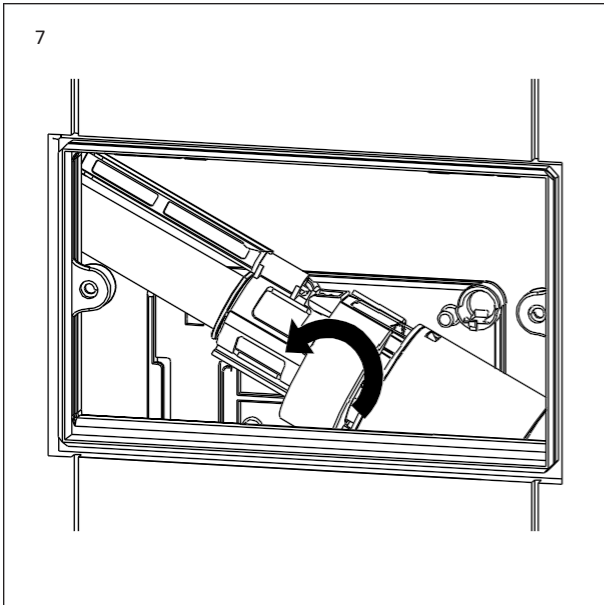
**I områder med hardt vann anbefaler vi vedlikehold hver 3. måned for å opprettholde optimal ytelse.**

- 1 Fjern spyleplaten.
- 2 Fjern spylestengene, forbindelsesstengene og panelbraketten.
- 3 Fjern panelplaten.
- 4 Fjern bolt-ramme-kombinasjonen.
- 5 Isoler vannet og skru av vanninntaksrøret.
- 6 Fjern vanninntaksventilen (det er en holdeklemme som må trekkes fremover).
- 7 Fjern spyleventilen ved å løsne braketten som holder den på plass.
- 8 Det kan foretas justeringer av spylevolumet.
- 9 Justeringer kan gjøres på vanninntaksventilen for å øke tankvolumet.
- 10 Rengjør vanninntaksventilen ved å la rent vann renne under den (kan avkalkes om nødvendig).
- 11 Rengjør spyleventilen ved å la rent vann renne under den (kan avkalkes om nødvendig).

**Følg trinn 1 til 7 i omvendt rekkefølge for å montere på nytt.**



FORTSETTER PÅ NESTE SIDE



# VEDLIKEHOLDSINSTRUKSJONER

Følg instruksjonene nedenfor for å rengjøre og vedlikeholde den feilfrie finishen på dette produktet. Feil vedlikehold vil ugyldiggjøre produktgarantien.

**C** Skyll overflaten av produktet med rent vann.

**C** Tørk med en myk klut.

**C** Fjern overflatemerker ved hjelp av et nøytralt rengjøringsmiddel uten grovkornet pulver.

**X** Ikke bruk sure rengjøringsmidler.

**X** Ikke bruk slipende rengjøringsmidler eller kluter.

Gå til [Lusso.com](https://Lusso.com) for å aktivere garantien din.

# LUSSO

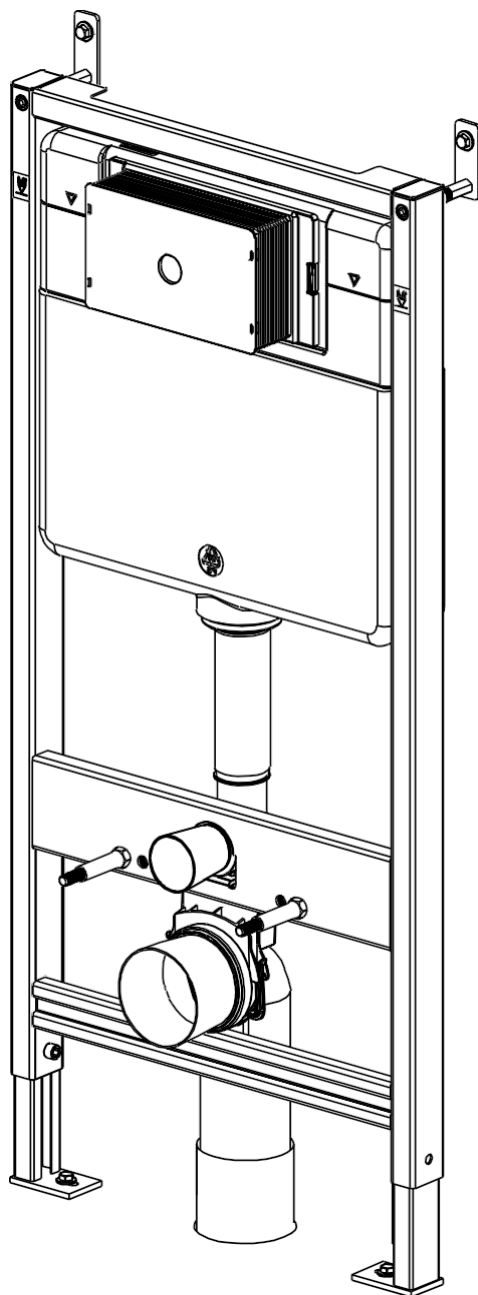
Kundeservice: 020 3370 4057

Internasjonal: +44 20 3370 4057

# SENZA

WT 701

VERBORGEN DUBBELE SPOELRESERVOIR  
& FRAME



NL  
INSTALLATIE-  
EN ONDERHOUDSHANDLEIDING

Bewaar deze handleiding voor toekomstig gebruik

# LUSO

# INLEIDING

Bedankt voor de aankoop van de verborgen Senza-reservoir en -frame met dubbele spoeling.

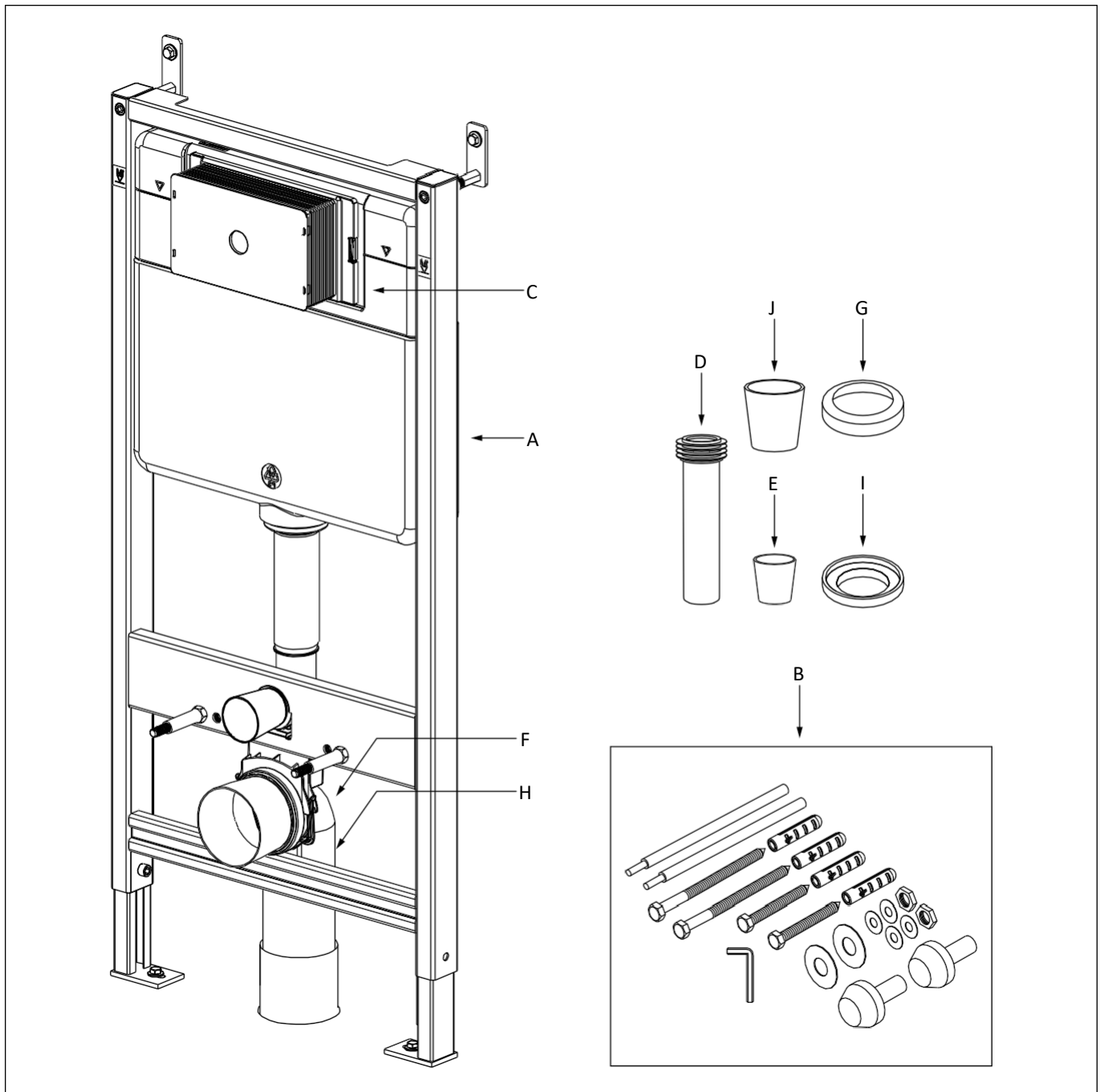
Lees deze handleiding zorgvuldig door voordat u dit product installeert, gebruikt en reinigt, en bewaar deze voor toekomstig gebruik.

Als u vragen heeft over dit product of deze handleiding, neem dan contact op met onze klantenservice op 020 3370 4057.

# PRODUCTKIT

- A** Reservoir en frame
- B** Bevestigingspakket
- C** Paneelbord
- D** Rechte pijp en rubberen afdichting
- E** Spoelbeker
- F** Vervuilingsbochtpijp

- G** O-ring
- H** Rechte vervuiliingspijp
- I** Rubberen kussen
- J** Vervuilingsbeker
- K** Witte EVA-pad

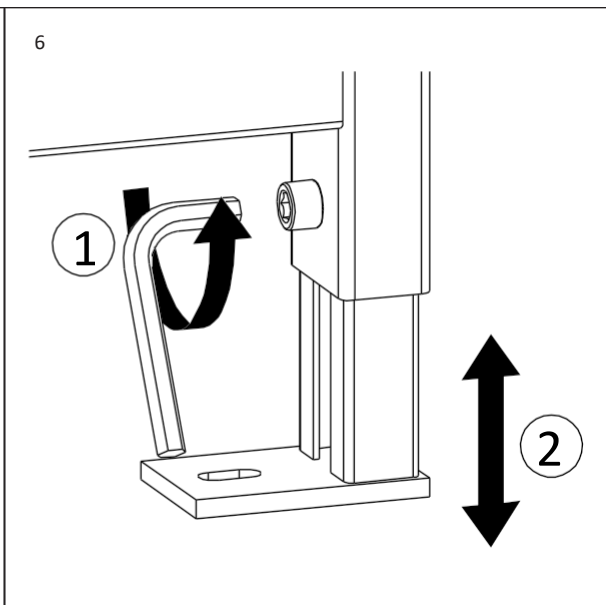
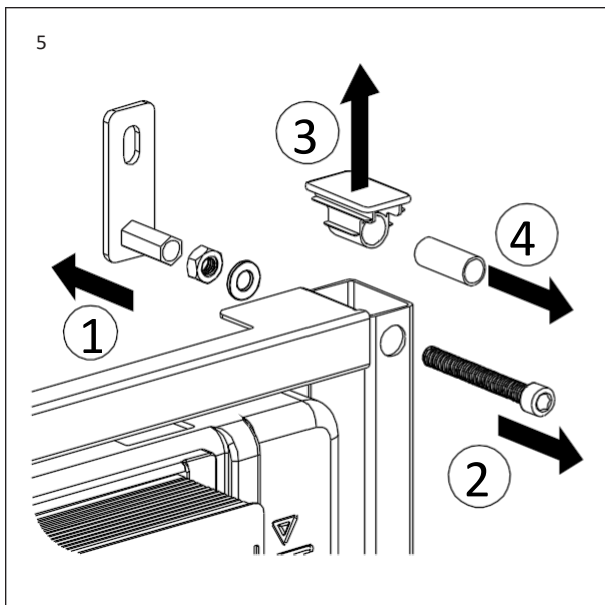
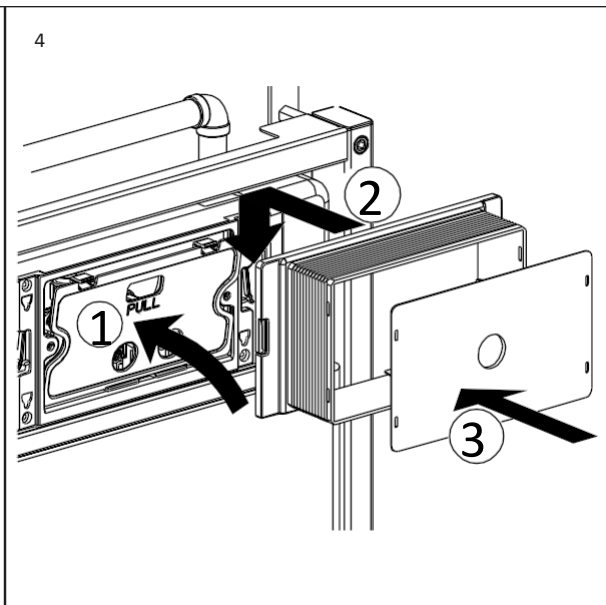
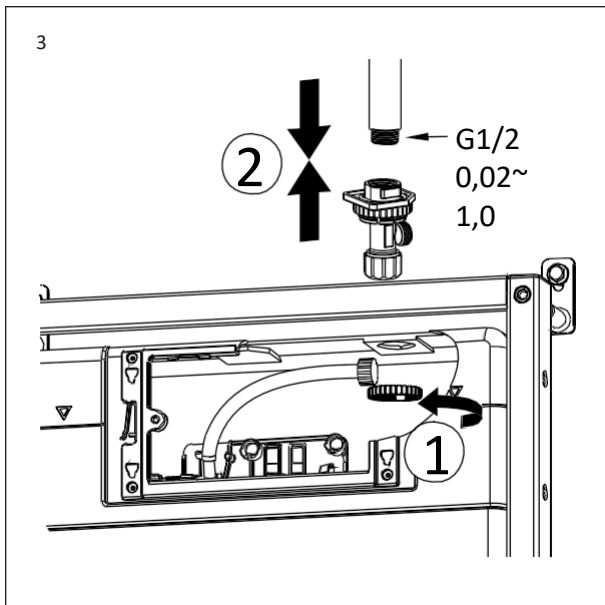
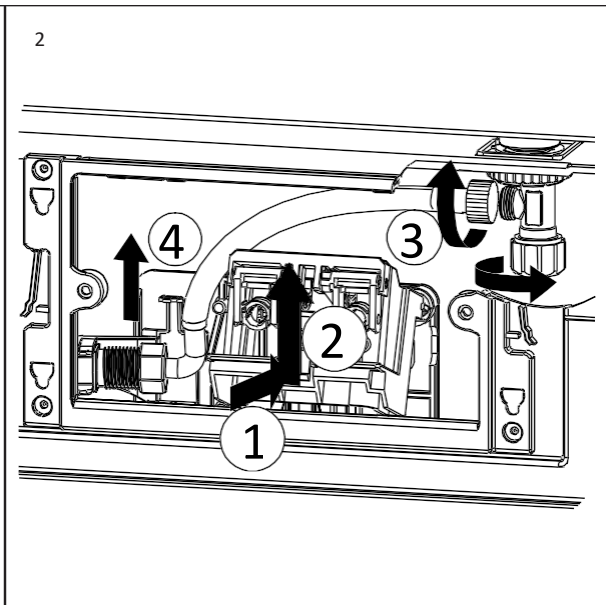
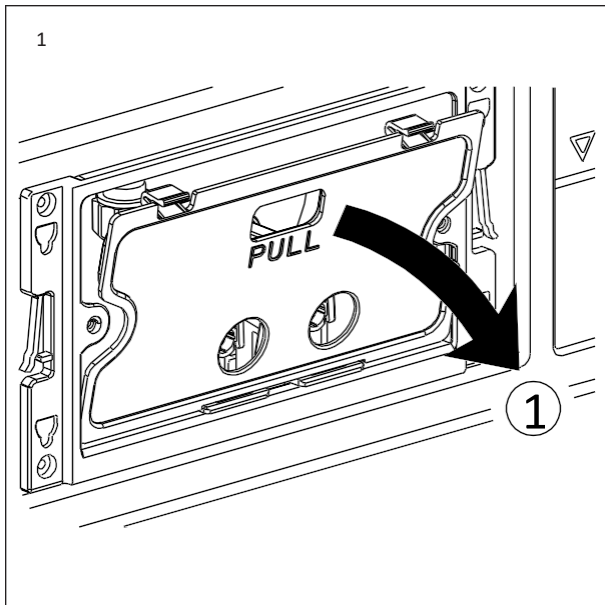


# INSTALLATIESTAPPEN (SPOELTANK)

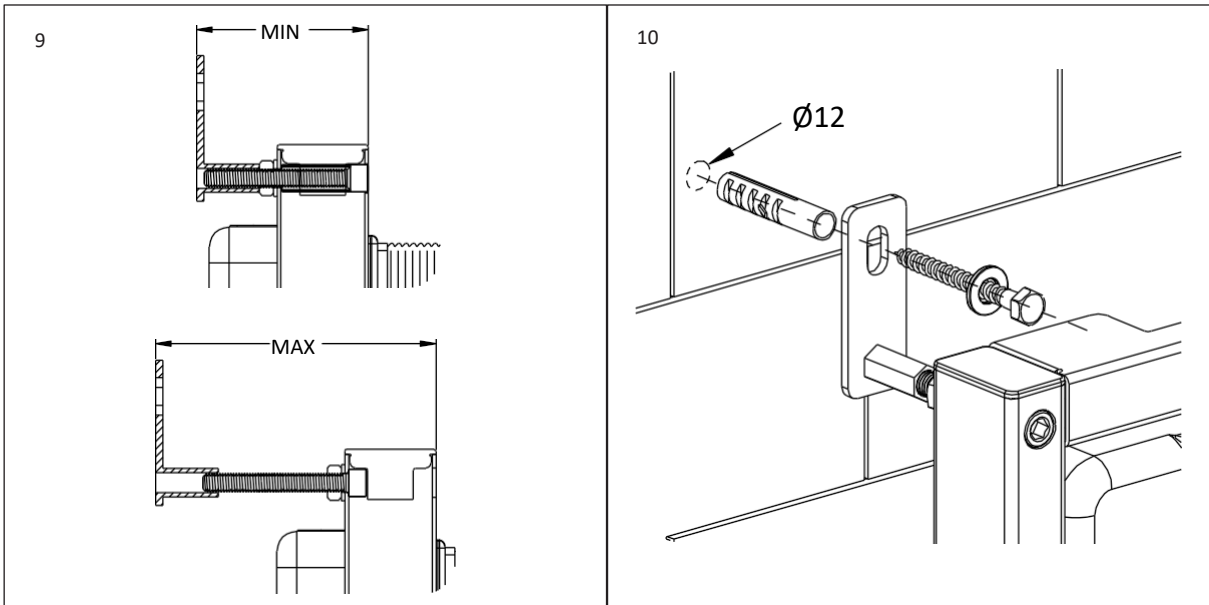
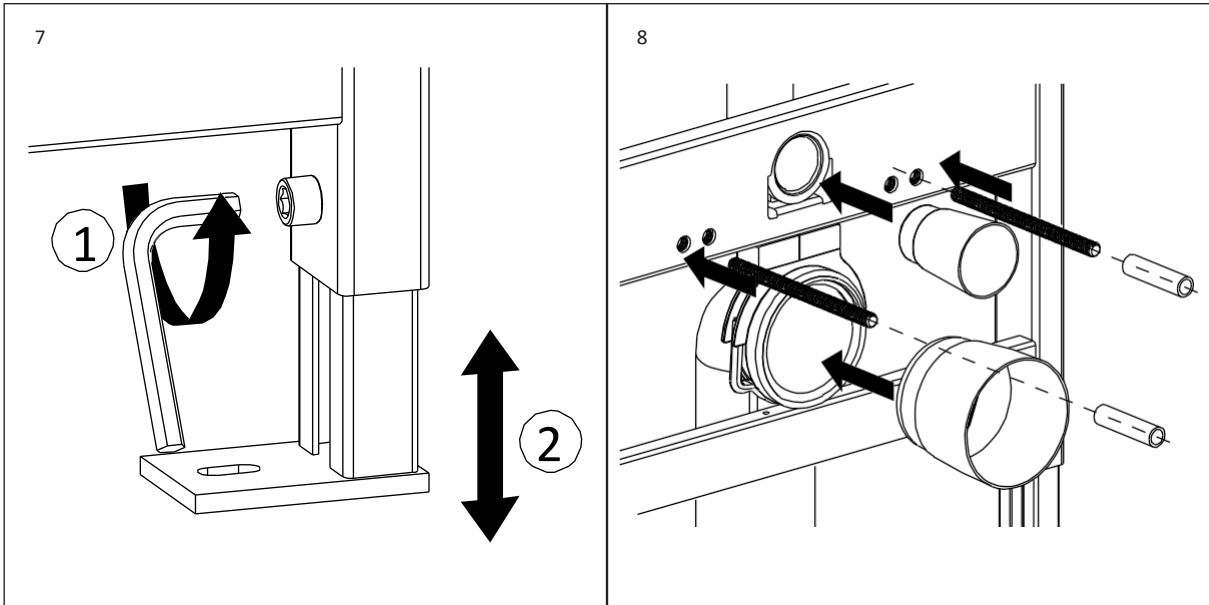
**Om een perfecte pasvorm en afwerking te garanderen, moet dit product worden geïnstalleerd door een volledig gekwalificeerde loodgieter.**

- 1 Verwijder de paneelplaat van de stortbak.
- 2 Verwijder de bouten en draai de spoelklep los.
- 3 Sluit de waterinlaatpijp aan en draai de slang vast.
- 4 Draai de spoelklep en de bouten vast en plaats vervolgens het paneelbord terug.
- 5 Draai de bouten vast en stel de schroeven op het frame af om een correcte verticale uitlijning te garanderen.
- 6 Stel de hoogte van de framepoten af en draai de ankerschroeven vast.
- 7 Installeer de vervuilingsbochtpijp met behulp van de O-ring en sluit deze aan op de bestaande afvoerpijp.
- 8 Monteer de spoel-/vervuilingsbekers. Monteer de ophangstangen van het toilet in het frame.
- 9 Stel de telescooparm aan de bovenkant van de stortbak af en bevestig deze aan beide zijden in de muur.
- 10 Bevestig het reservoirframe aan de vloer met behulp van de meegeleverde bevestigingsmiddelen. Bewaar de witte EVA-pad voor de installatie van het toilet.

**Voordat u een muur rond de stortbak bouwt, moet u rekening houden met de minimale dieptevereisten op pagina 6.**



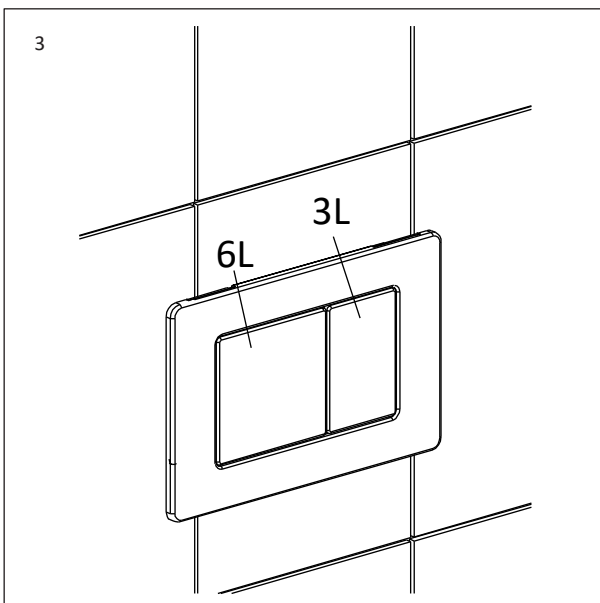
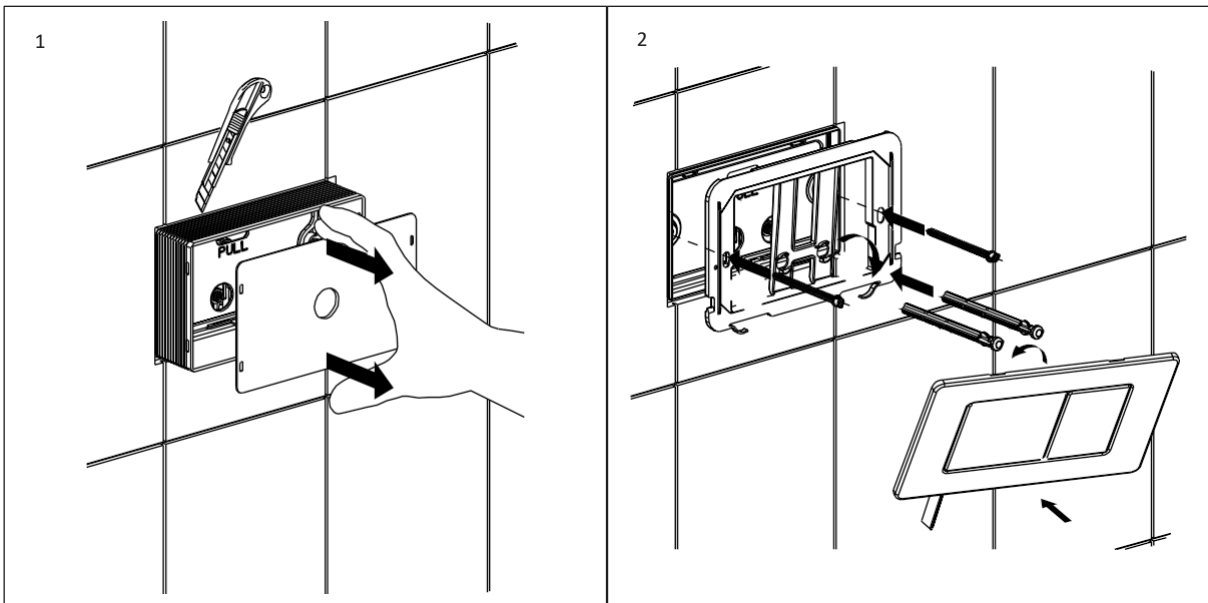
VERVOLG AAN OMMEZIJDE



# INSTALLATIESTAPPEN (SPOELPLAAT)

**Let op:** er is een minimale wanddiepte van 35 mm vereist om alle Lusso-spoelplaten vlak tegen de muur te laten zitten.

- 1 Snijd de paneelplaat op de stortbak dicht bij de tegels/muur.
- 2 Schroef de spoelstangen en verbindingstangen erin om de paneelbeugel vast te zetten.
- 3 Installeer de spoelplaat.

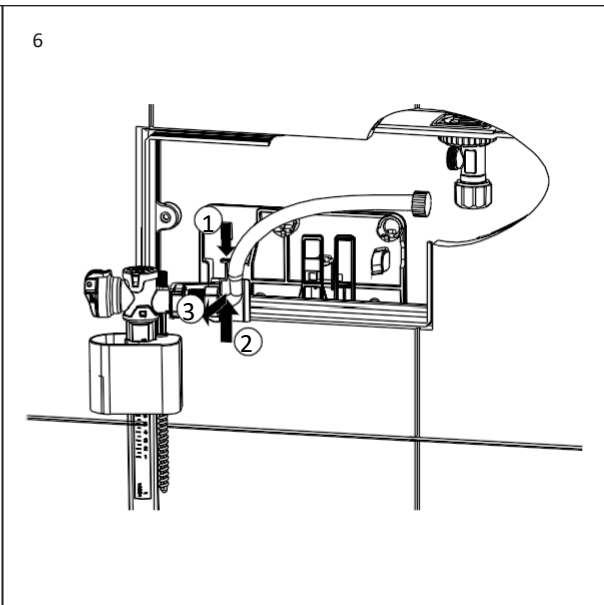
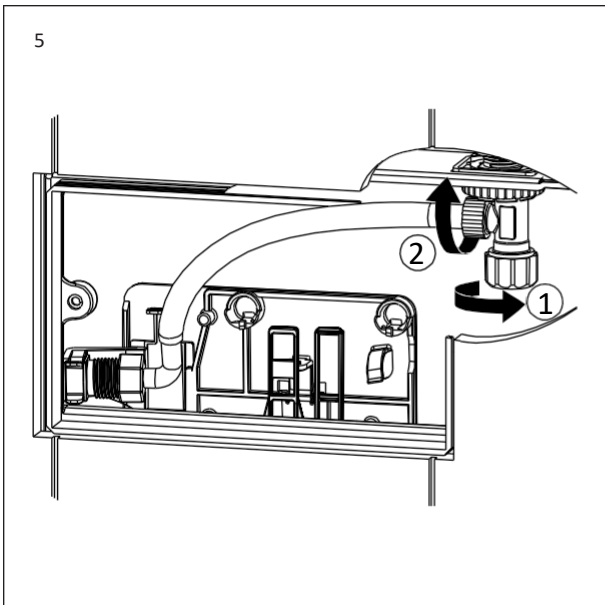
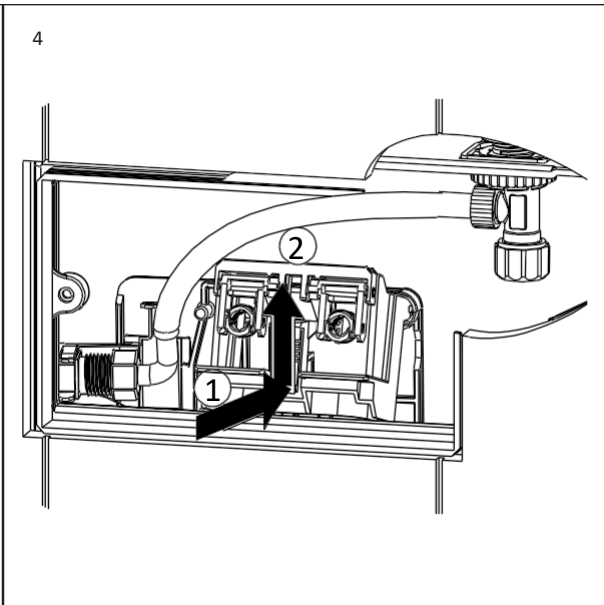
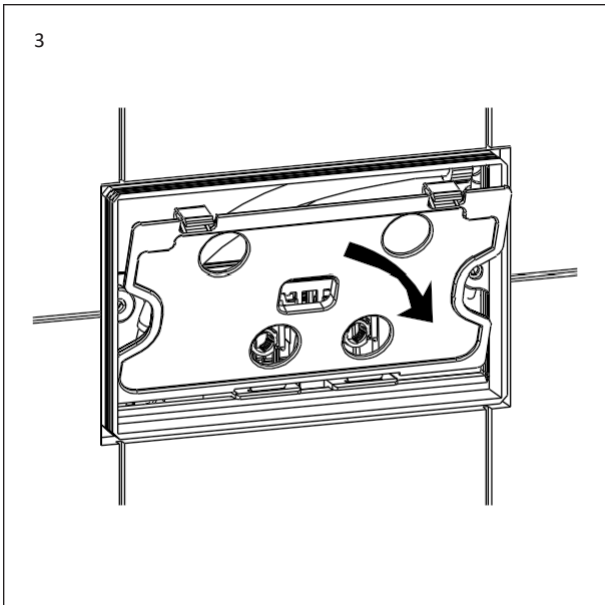
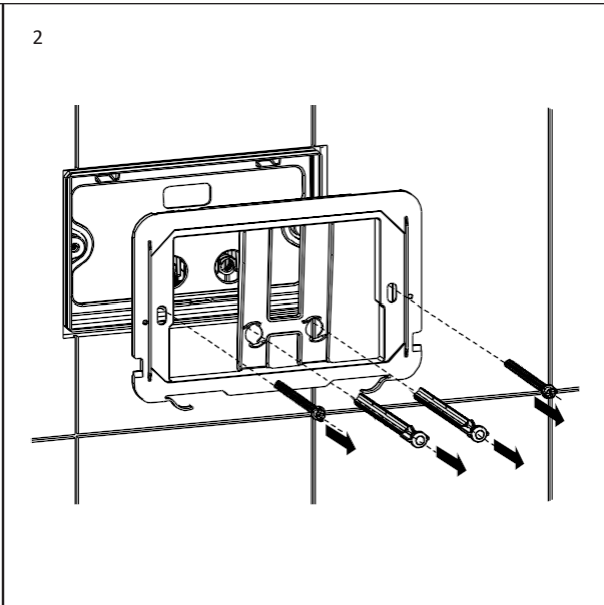
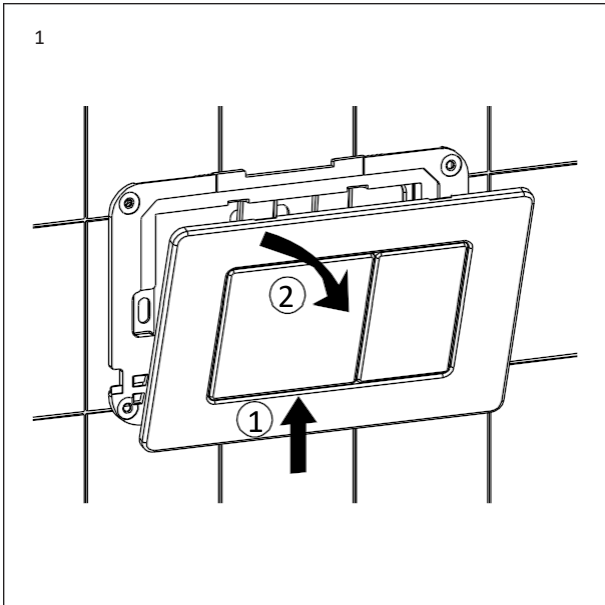


# ONDERHOUD

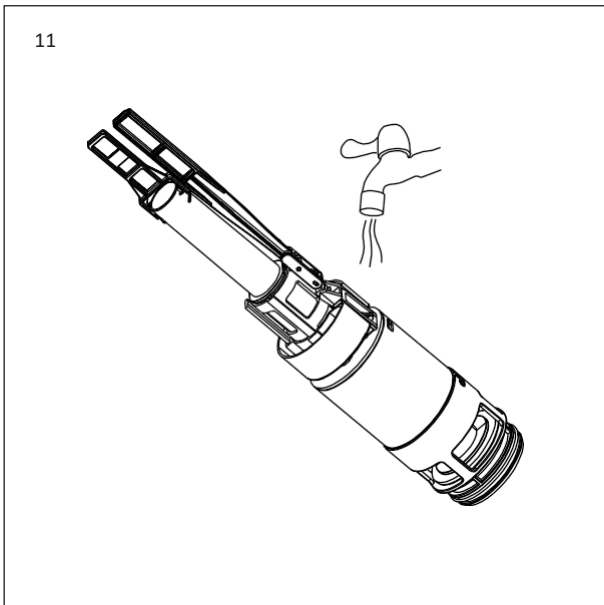
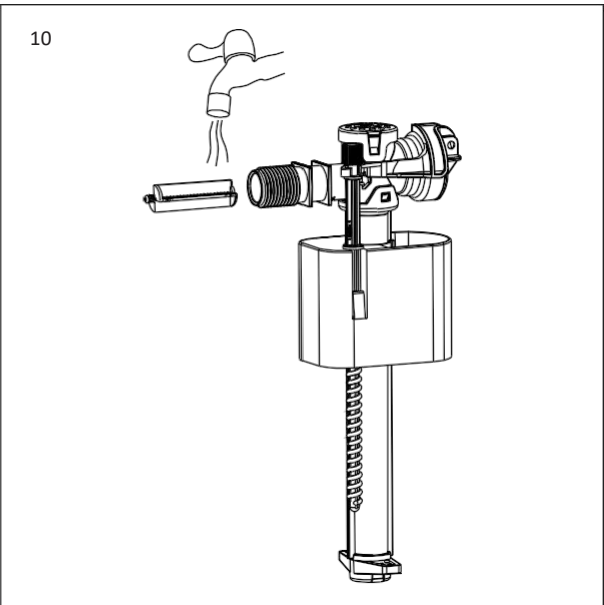
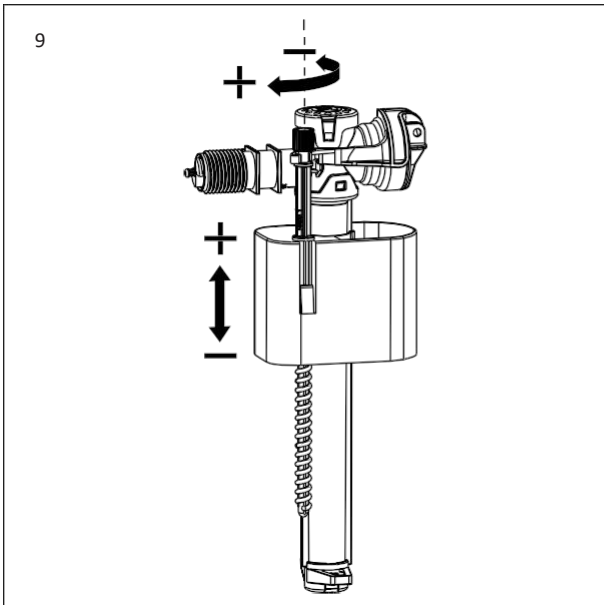
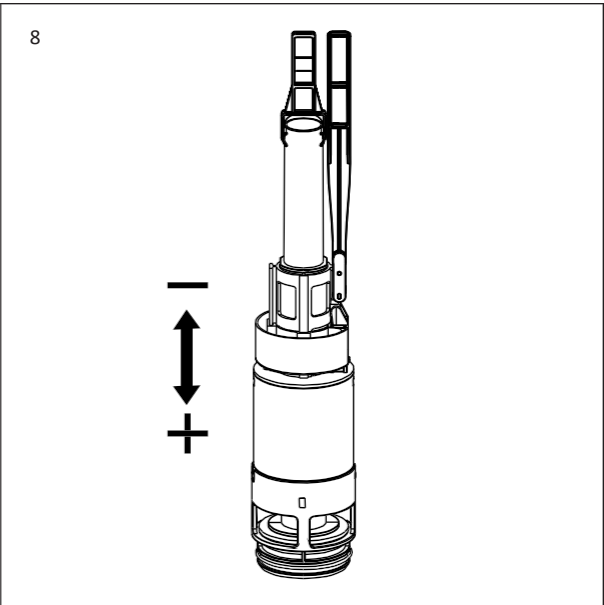
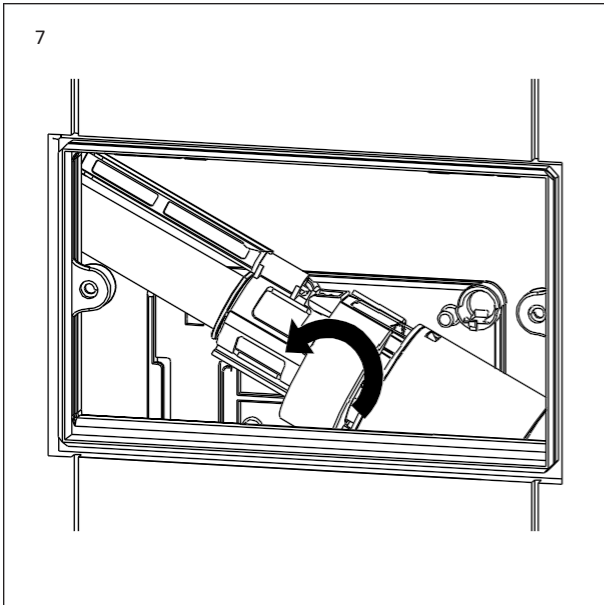
**In gebieden met hard water raden we onderhoud om de 3 maanden aan om optimale prestaties te behouden.**

- 1 Verwijder de spoelplaat.
- 2 Verwijder de spoelstangen, verbindingsstangen en paneelbeugel.
- 3 Verwijder het paneelbord.
- 4 Verwijder de boutframecombinatie.
- 5 Sluit het water af en schroef de waterinlaatpijp los.
- 6 Verwijder de waterinlaatklep (er is een borgclip die naar voren moet worden getrokken).
- 7 Verwijder de spoelklep door de beugel los te maken die deze op zijn plaats houdt.
- 8 Er kunnen aanpassingen worden gedaan aan het spoelvolumen.
- 9 Er kunnen aanpassingen worden gedaan aan de waterinlaatklep om het reservoirvolumen te vergroten.
- 10 Reinig de waterinlaatklep door deze onder schoon water te houden (kan indien nodig ontkalkt worden).
- 11 Reinig de spoelklep door deze onder schoon water te houden (kan indien nodig worden ontkalkt).

**Volg stappen 1 t/m 7 in omgekeerde volgorde om opnieuw te monteren.**



VERVOLG OP DE ACHTERKANT



# ONDERHOUDSINSTRUCTIES

Volg de onderstaande instructies om de onberispelijke afwerking van dit product te reinigen en te onderhouden. Bij onjuist onderhoud vervalt uw productgarantie.

**C** Spoel het oppervlak van het product af met schoon water.

**C** Droog af met een zachte doek.

**C** Verwijder vlekken op het oppervlak met een neutraal reinigingsmiddel zonder grofkorrelig poeder.

**X** Gebruik geen zure reinigingsmiddelen.

**X** Gebruik geen schurende reinigingsmiddelen of

doeken. Ga naar [Lusso.com](https://www.lusso.com) om uw garantie te

activeren.

# LUSSO

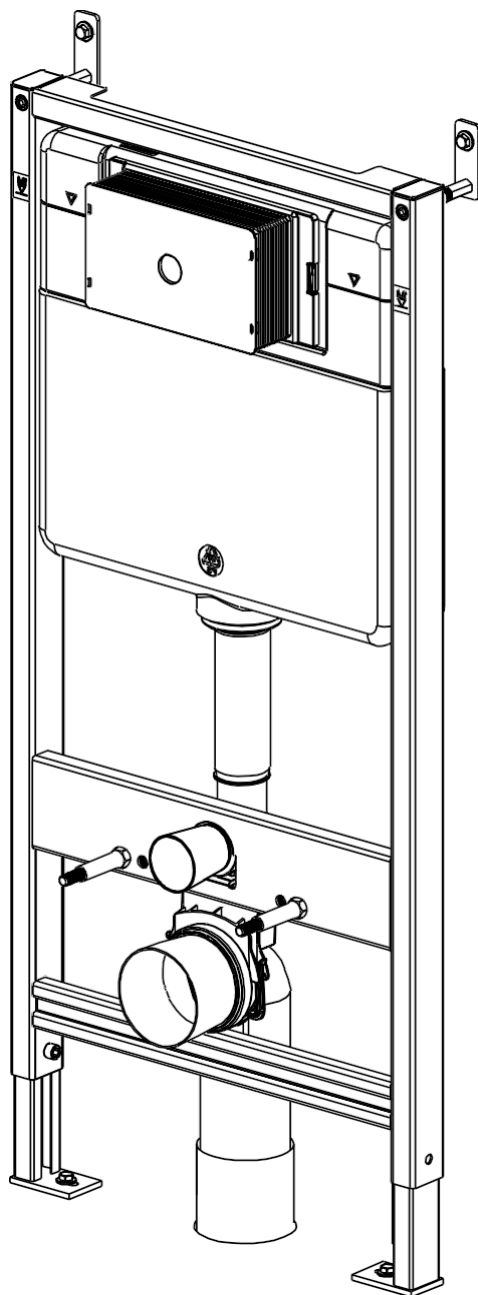
Klantenservice: 020 3370 4057

Internationaal: +44 20 3370 4057

# SENZA

WT 701

SPŁUCZKA PODTYNKOWA Z  
PODWÓJNYM SPŁUKIWANIEM I RAMA



PL  
INSTRUKCJA MONTAŻU  
I PIELĘGNACJI

Prosimy zachować do wykorzystania w przyszłości

# LUSO

# WPROWADZENIE

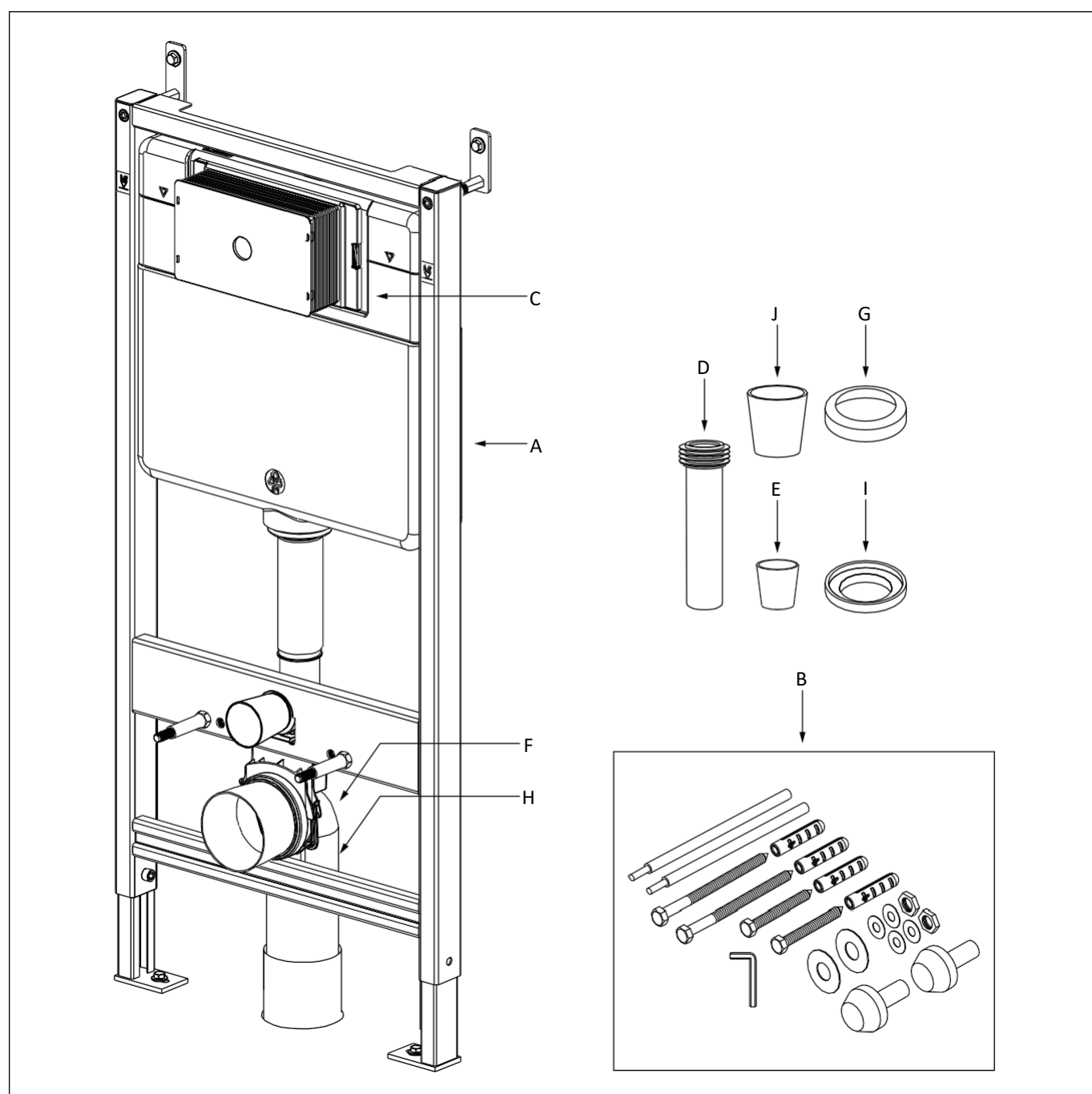
Dziękujemy za zakup spłuczki podtynkowej Senza z podwójnym spłukiwaniem i ramy.

Przed montażem, użytkowaniem i czyszczeniem tego produktu należy uważnie przeczytać niniejszą instrukcję i zachować ją do wykorzystania w przyszłości.

W razie jakichkolwiek pytań dotyczących tego produktu lub instrukcji prosimy o kontakt z naszym działem obsługi klienta pod numerem 020 3370 4057.

# ZESTAW PRODUKTU

- |          |   |          |                               |
|----------|---|----------|-------------------------------|
| <b>A</b> | Słupczka i rama   | <b>G</b> | O-ring                        |
| <b>B</b> | Zestaw mocujący   | <b>H</b> | Rura prosta do zanieczyszczeń |
| <b>C</b> | Płyta panelowa  | <b>I</b> | Gumowa podkładka              |
| <b>D</b> | Rura prosta i uszczelka gumowa                          | <b>J</b> | Kubek zanieczyszczeń          |
| <b>E</b> | Kubek sflukujący  | <b>K</b> | Biała podkładka EVA           |
| <b>F</b> | Rura kolankowa zabezpieczająca przed zanieczyszczeniami |          |                               |

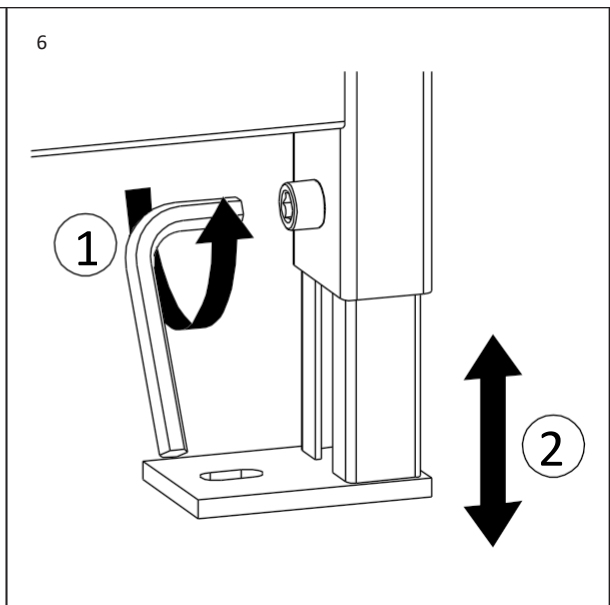
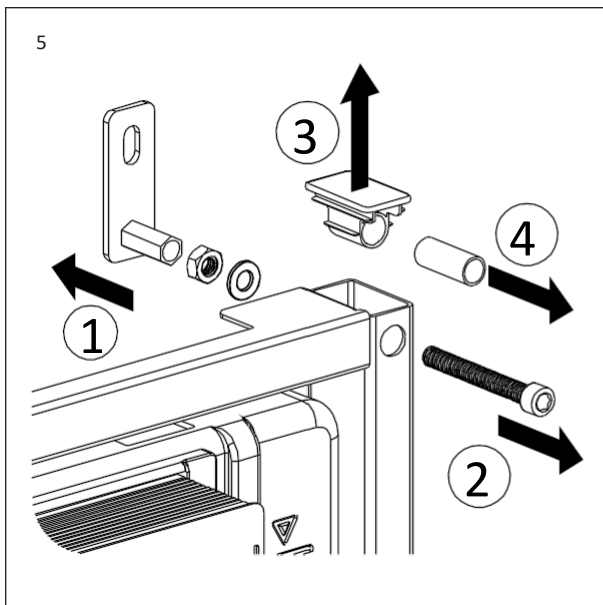
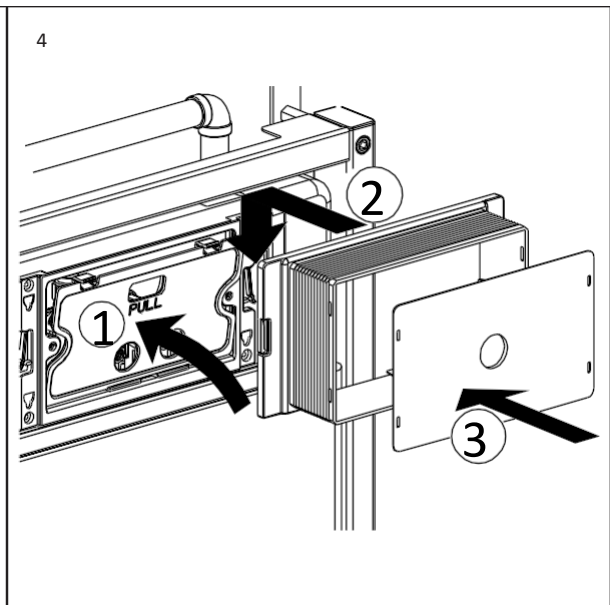
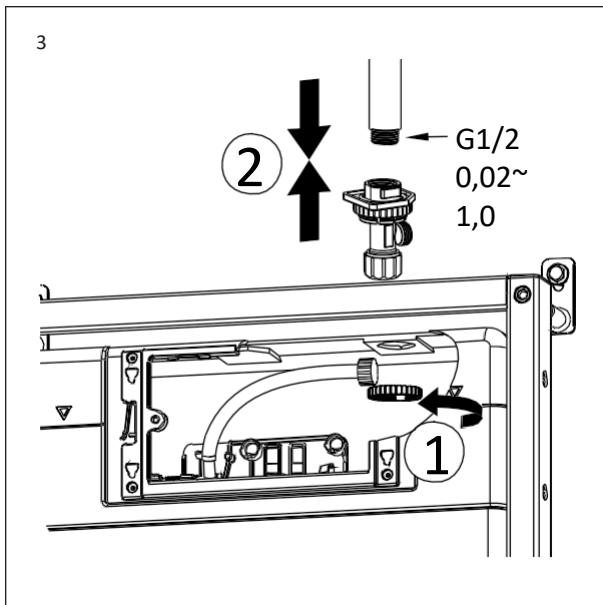
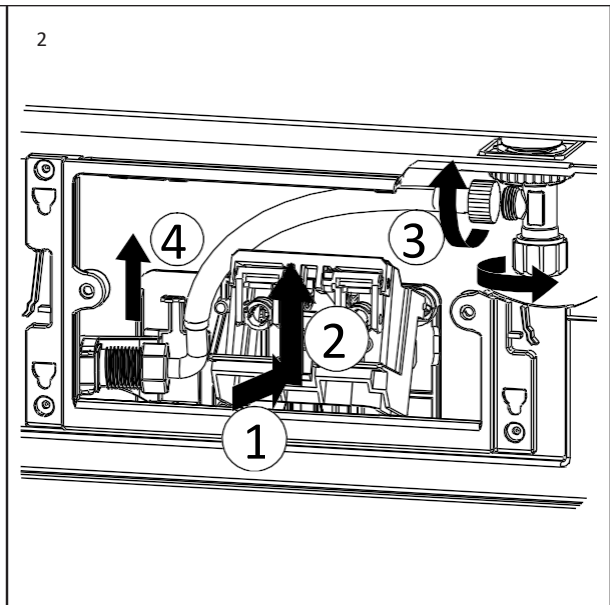
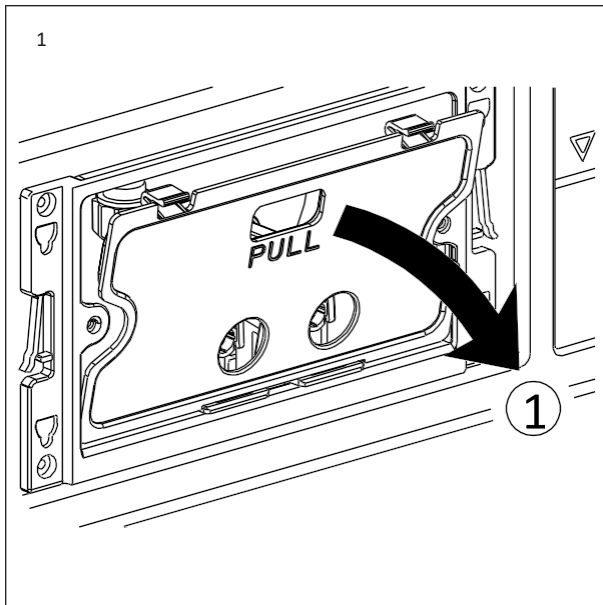


# ETAPY INSTALACJI (SPŁUCZKA)

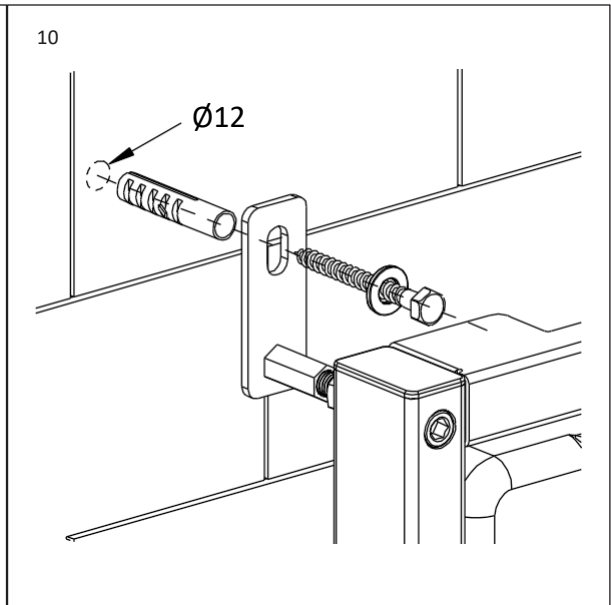
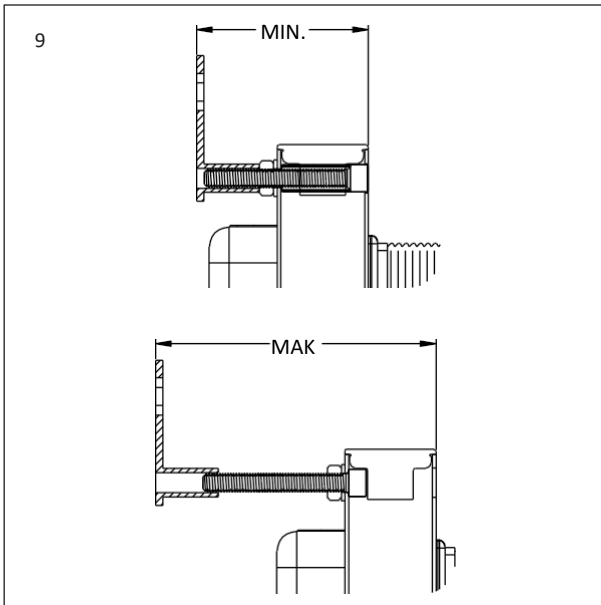
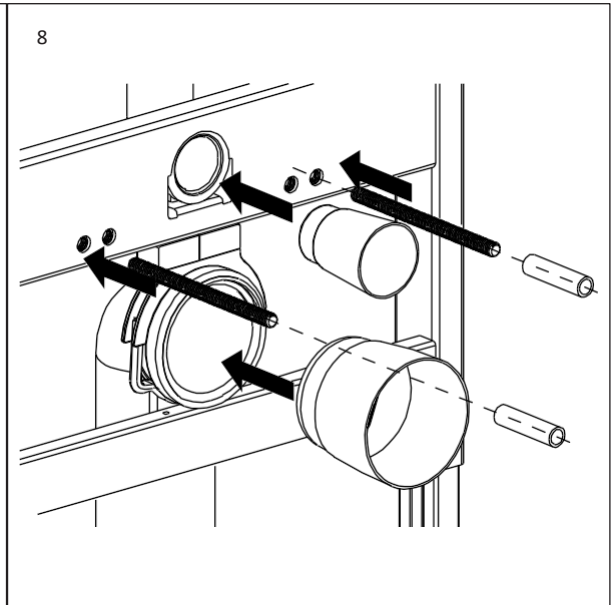
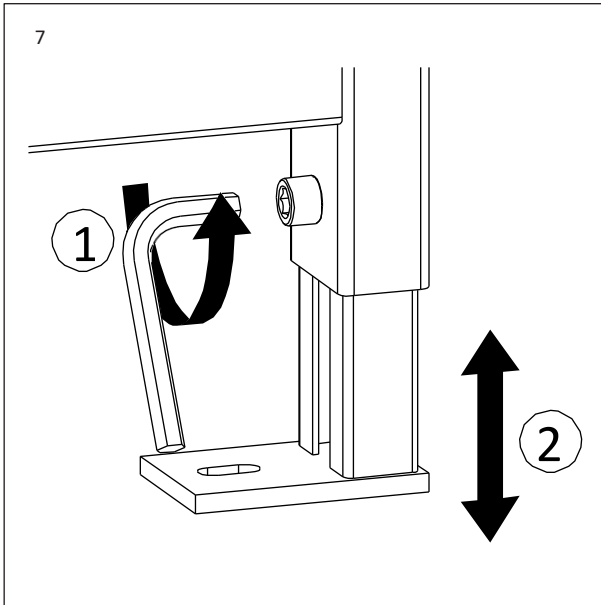
**Aby zapewnić idealne dopasowanie i wykończenie, ten produkt musi zostać zainstalowany przez w pełni wykwalifikowanego hydraulika.**

- 1 Zdejmij płytę panelu ze spłuczki.
- 2 Wykręć śruby i odkręć zawór spłukujący.
- 3 Podłącz rurę dopływu wody i dokręć wąż.
- 4 Dokręć zawór spłukujący i śruby, a następnie ponownie zamontuj płytę panelu.
- 5 Dokręć śruby i wyreguluj śruby na ramie, aby zapewnić prawidłowe wyrównanie w pionie.
- 6 Wyreguluj wysokość nóżek ramy i dokręć śruby kotwiące.
- 7 Zamontować rurę odprowadzającą zanieczyszczenia, używając pierścienia uszczelniającego, i podłączyć ją do istniejącej rury odpływowej.
- 8 Zamontuj miseczki spłukujące/zanieczyszczeń. Zamontować pręty do zawieszania toalety w ramie.
- 9 Wyreguluj wysięgnik teleskopowy w górnej części spłuczki i zamocuj go do ściany po obu stronach.
- 10 Przymocuj ramę spłuczki do podłogi za pomocą dostarczonych elementów mocujących. Zachowaj białą podkładkę EVA do montażu toalety.

**Przed zbudowaniem ściany wokół spłuczki należy zwrócić uwagę na wymagania dotyczące minimalnej głębokości podane na stronie 6.**



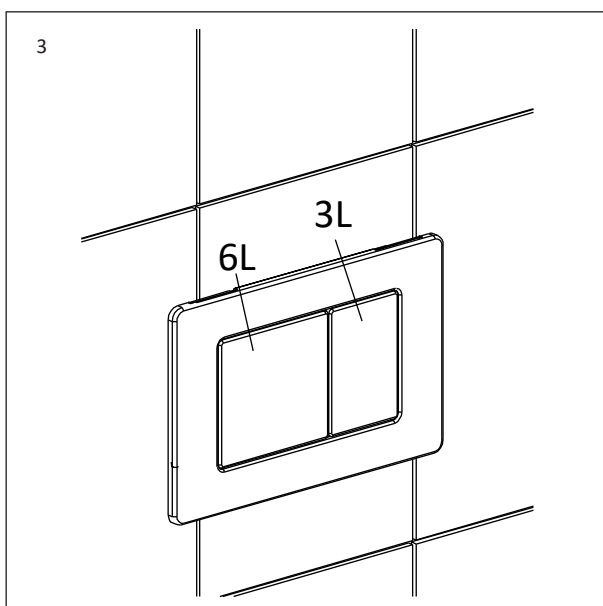
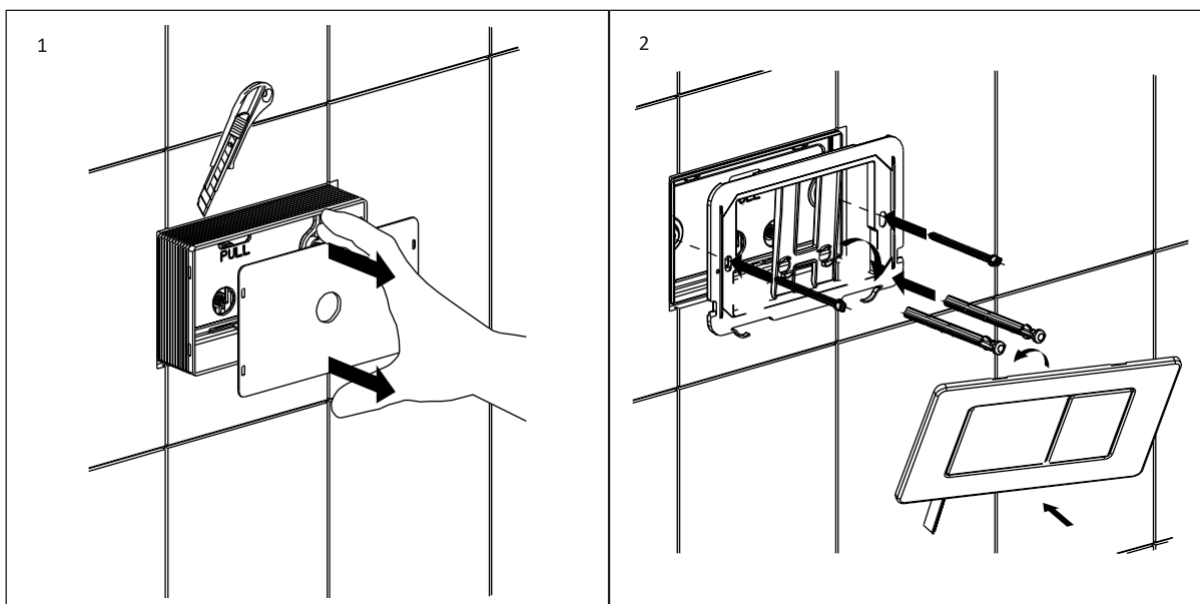
CIĄG DALSZY NA ODWROTCIE



# ETAPY INSTALACJI (PŁYTKA SPŁUKUJĄCA)

**Uwaga: aby wszystkie płytki spłukujące Lusso przylegały płasko do ściany, wymagana jest minimalna głębokość ściany 35 mm.**

- 1 Przytnij płytę panelu na spłuczce blisko płytek/ściany.
- 2 Wkręć pręty spłukujące i pręty łączące, aby zamocować wspornik panelu.
- 3 Zamontuj płytkę spłukującą.

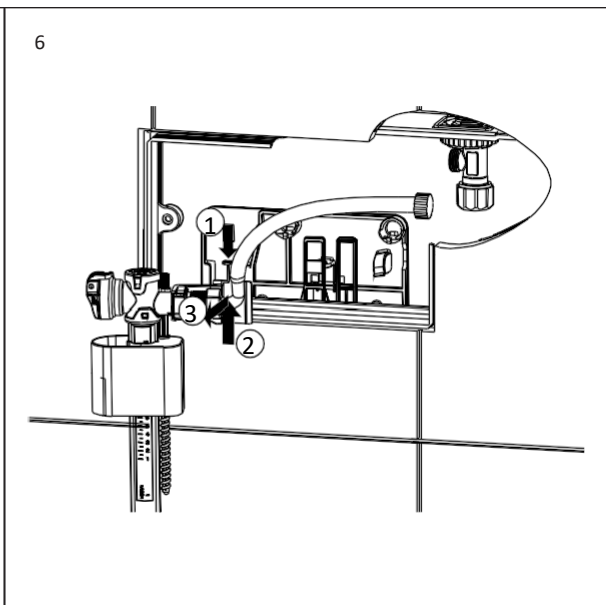
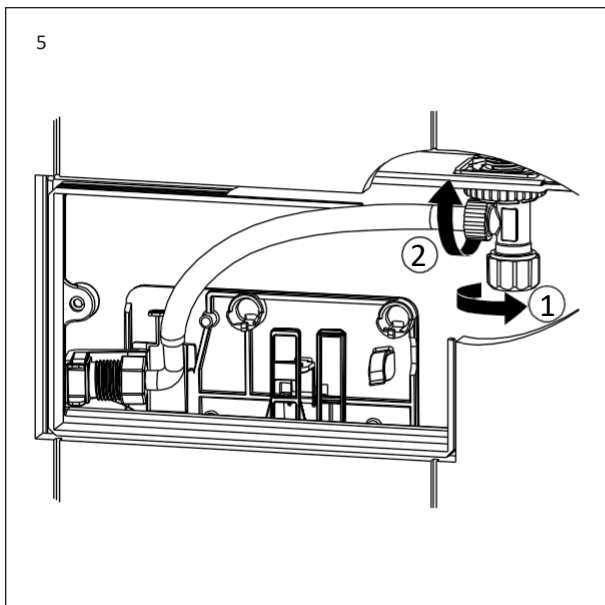
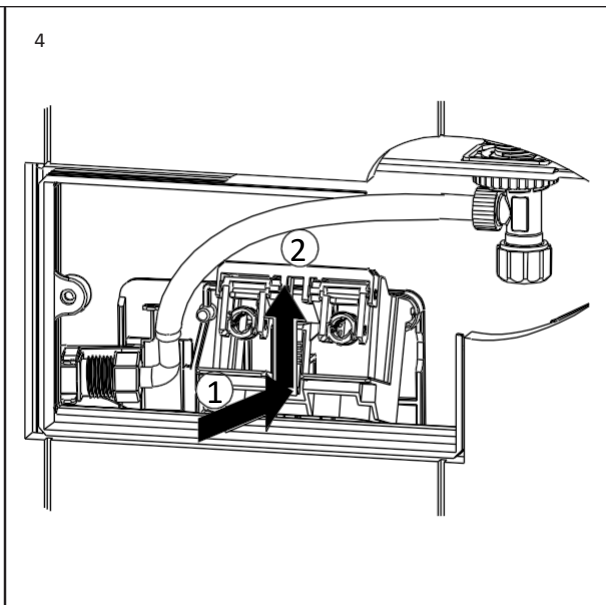
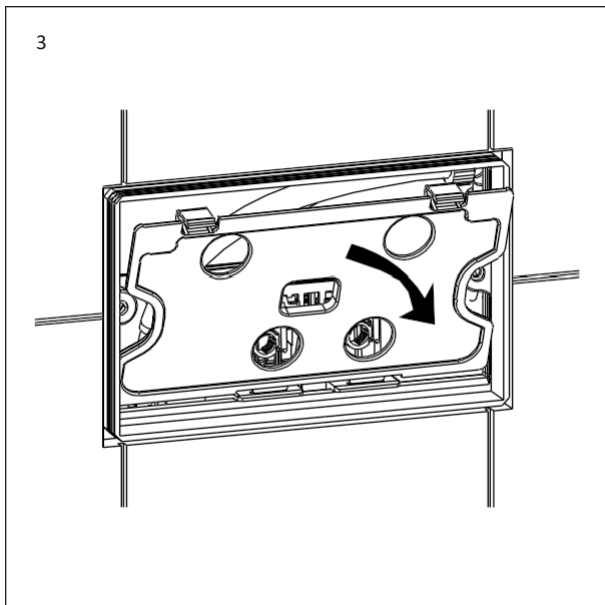
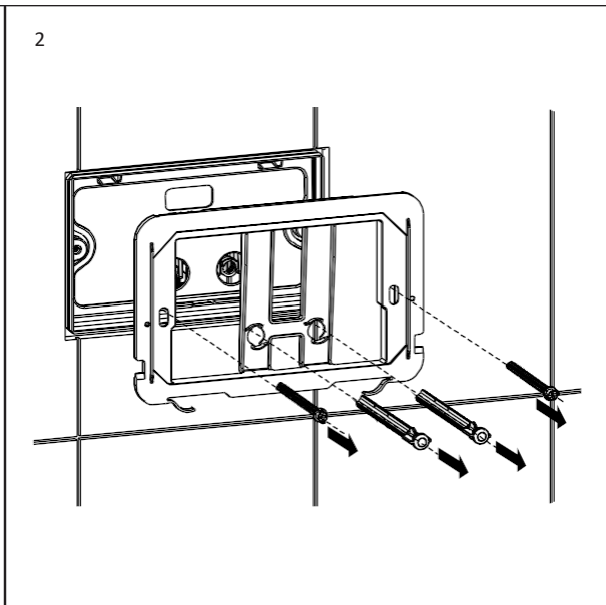
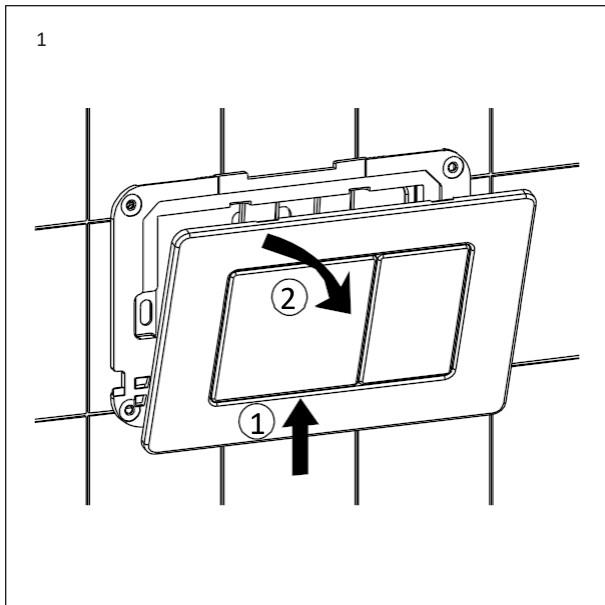


# KONSERWACJA

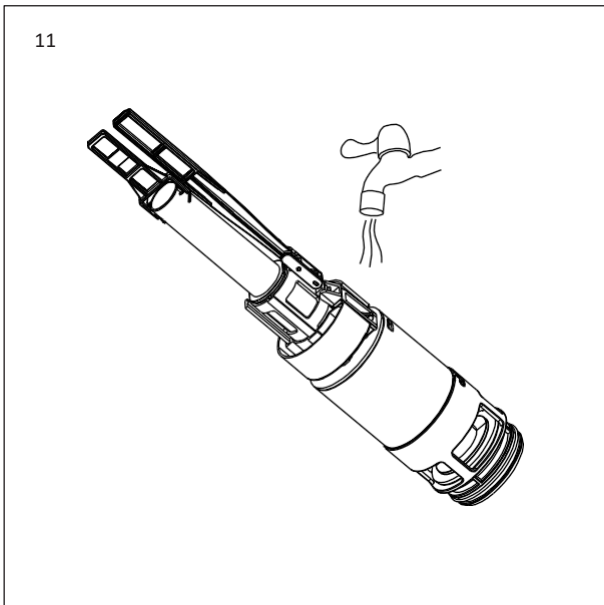
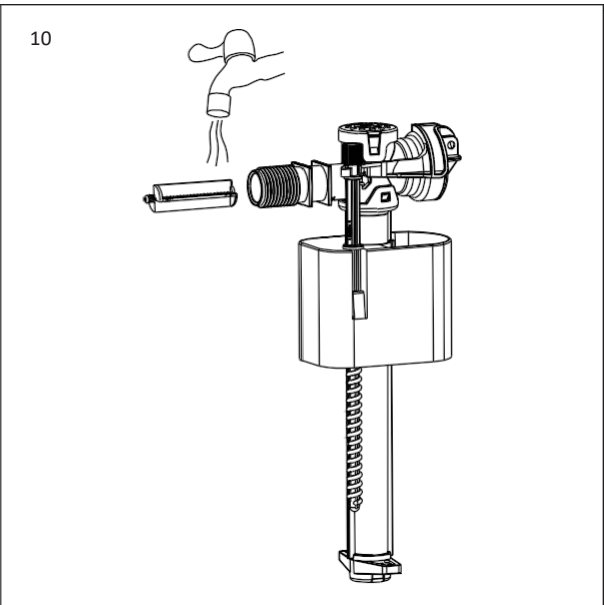
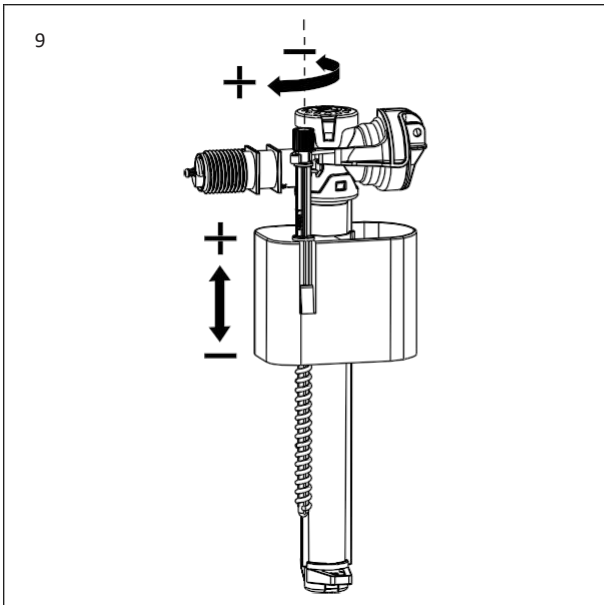
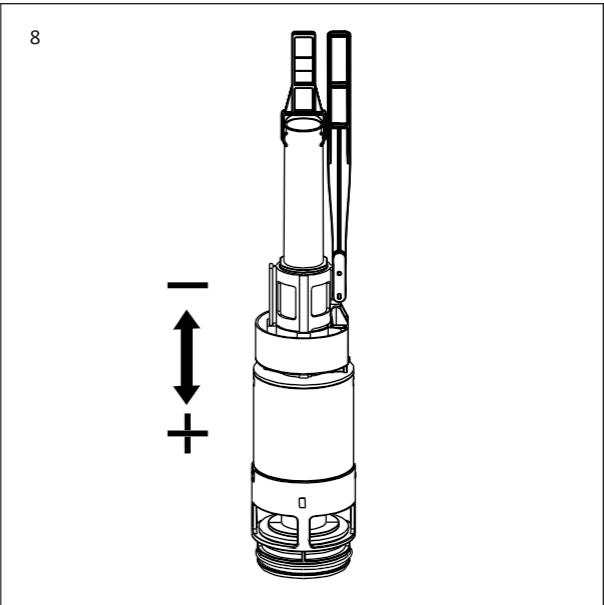
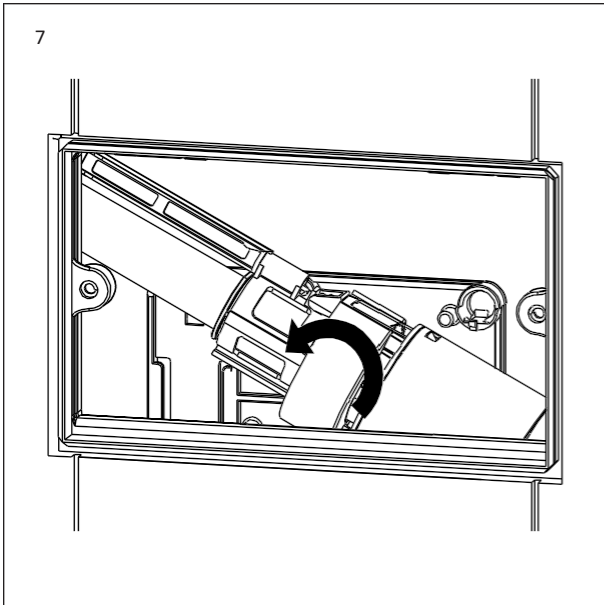
**W obszarach o twardej wodzie zalecamy konserwację co 3 miesiące, aby utrzymać optymalną wydajność.**

- 1 Zdejmij płytkę spłukującą.
- 2 Zdejmij drążki spłukujące, drążki łączące i wspornik panelu.
- 3 Zdejmij płytę panelu.
- 4 Zdemontuj zespół ramy śrubowej.
- 5 Odciać dopływ wody i odkręcić rurę dopływu wody.
- 6 Zdemontować zawór wlotowy wody (należy pociągnąć do przodu zacisk ustalający).
- 7 Zdemontować zawór spłukujący, odczepiając wspornik, który utrzymuje go na miejscu.
- 8 Można regulować objętość spłukiwania.
- 9 Można wyregulować zawór wlotowy wody, aby zwiększyć pojemność zbiornika.
- 10 Oczyszczyć zawór wlotowy wody, spłukując go czystą wodą (w razie potrzeby można usunąć kamień).
- 11 Oczyszczyć zawór spłukujący, spłukując go czystą wodą (w razie potrzeby można usunąć kamień).

**Aby ponownie zmontować, wykonaj kroki od 1 do 7 w odwrotnej kolejności.**



CIĄG DALSZY NA ODWROTCIE



# INSTRUKCJE DOTYCZĄCE PIELEGNACJI

Aby wyczyścić ten produkt i utrzymać jego nieskazitelne wykończenie, postępuj zgodnie z poniższymi instrukcjami. Niewłaściwa konserwacja spowoduje utratę gwarancji na produkt.

**C** Opłucz powierzchnię produktu czystą wodą.

**C** Osusz miękką szmatką.

**C** Usuń ślady z powierzchni za pomocą neutralnego środka czyszczącego bez gruboziarnistego proszku.

**X** Nie używaj kwaśnych środków czyszczących.

**X** Nie używać ściernych środków czyszczących ani

ściereczek. Przejdź na stronę [Lusso.com](http://Lusso.com), aby

aktywować gwarancję.

# LUSSO

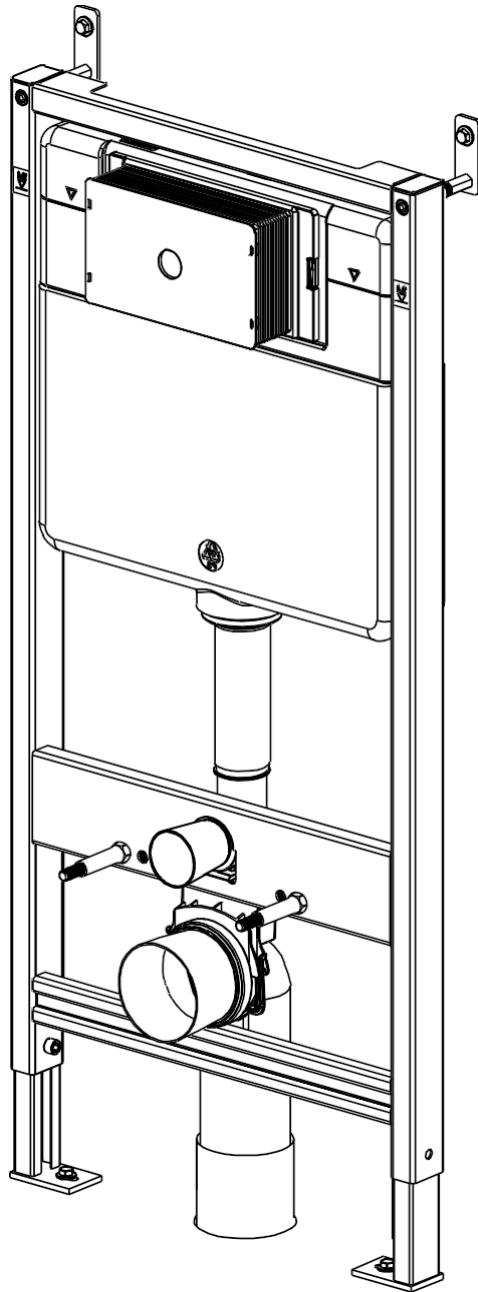
Obsługa klienta: 020 3370 4057

Międzynarodowy: +44 20 3370 4057

# SENZA

WT 701

AUTOCLISME E ESTRUTURA DE DUPLA  
DESCARGA OCULTA



PT  
GUIA DE INSTALAÇÃO  
E MANUTENÇÃO

Guarde para consulta futura

# LUSO

# INTRODUÇÃO

Obrigado por adquirir a Autoclisma e Estrutura Ocultas de Descarga Dupla Senza.

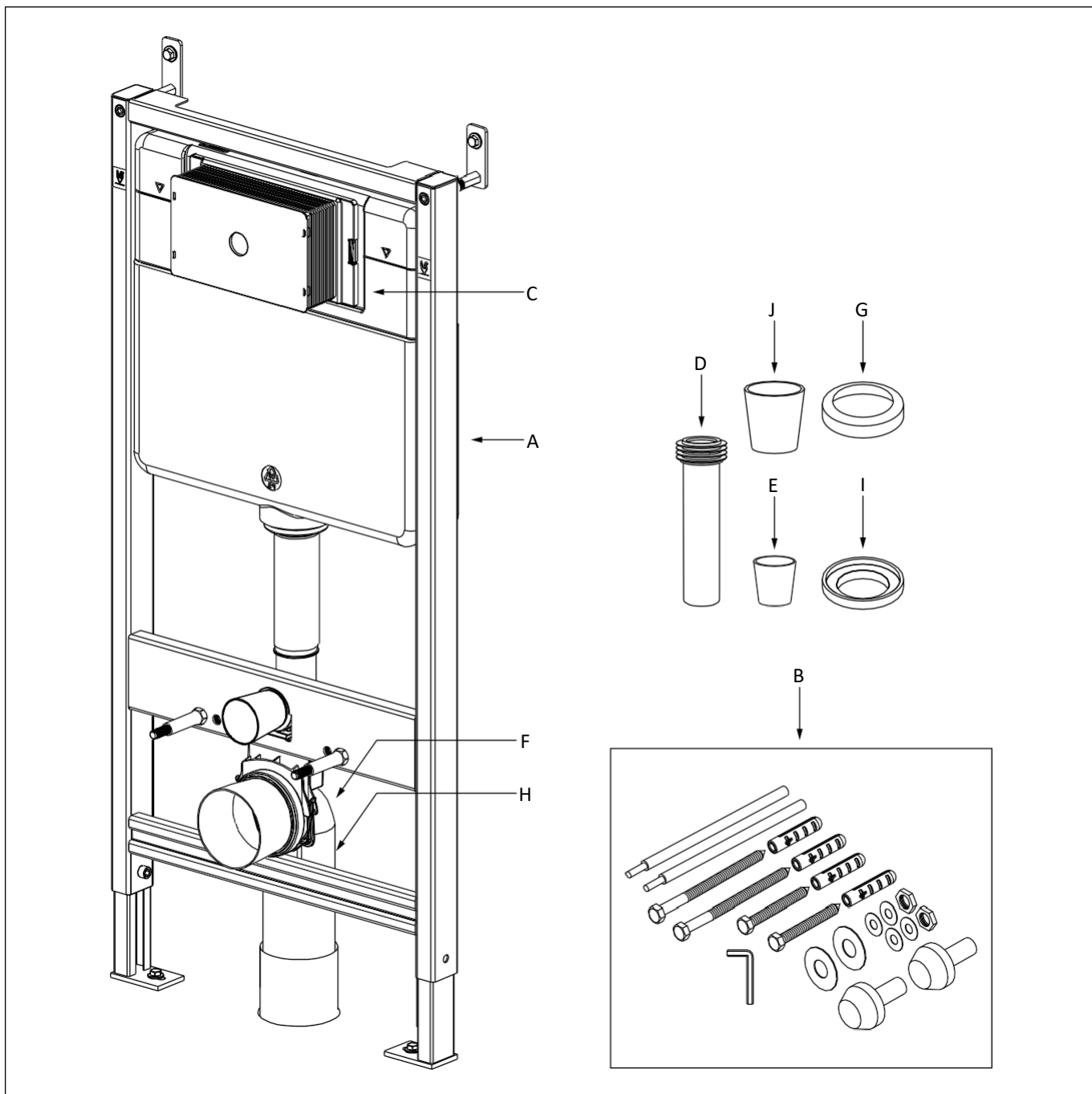
Leia atentamente este guia antes de instalar, usar e limpar este produto e guarde-o para consulta futura.

Se tiver alguma dúvida em relação a este produto ou guia, contacte a nossa equipa de Atendimento ao Cliente através do número 020 3370 4057.

# KIT DO PRODUTO

- A** Autoclismo e estrutura
- B** Pacote de fixação
- C** Placa de painel
- D** Tubo reto e vedante de borracha
- E** Copo de descarga
- F** Tubo curvo de poluição

- G** O-ring
- H** Tubo reto de poluição
- I** Almofada de borracha
- J** Copo de poluição
- K** Almofada branca de EVA



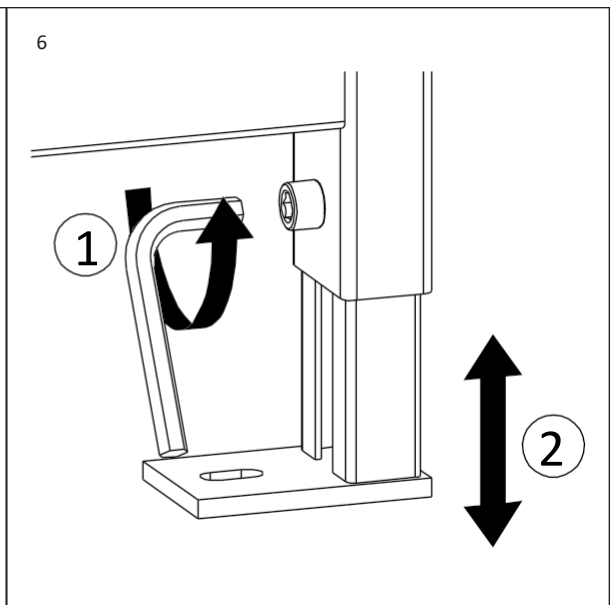
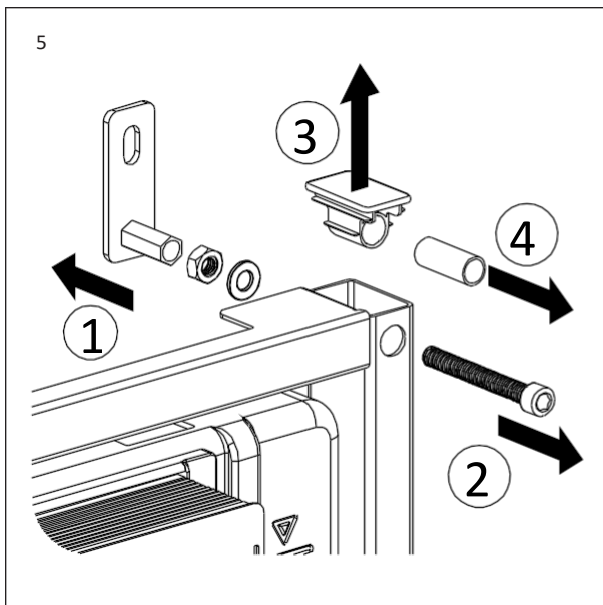
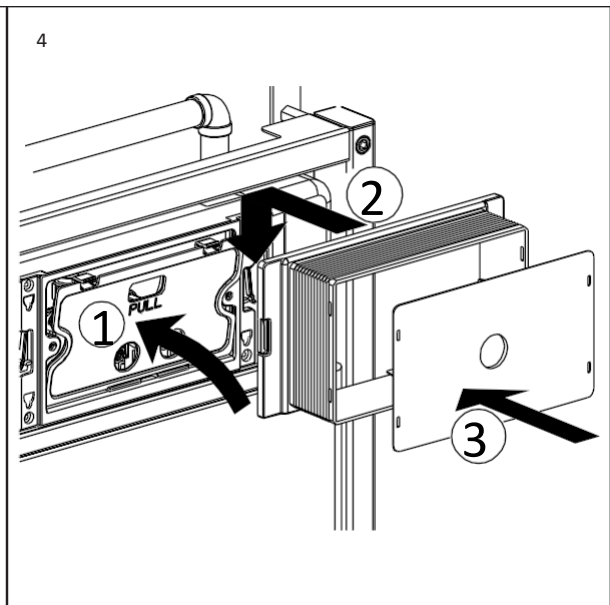
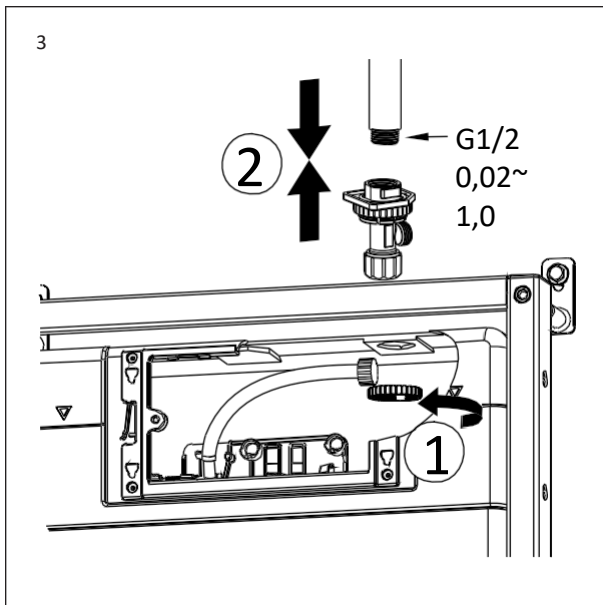
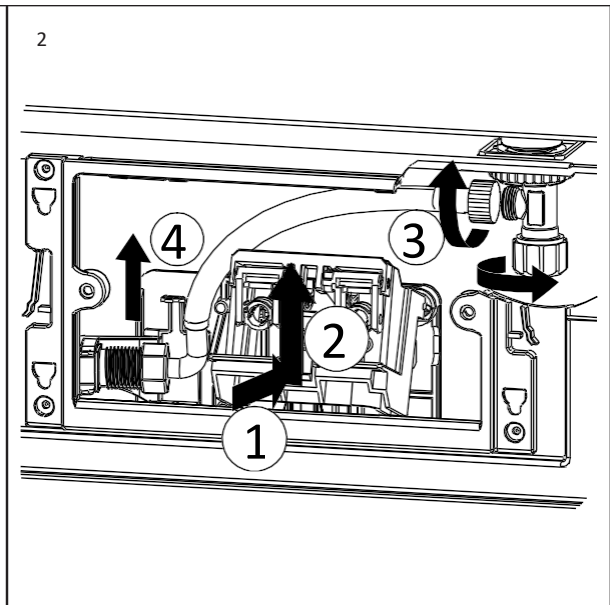
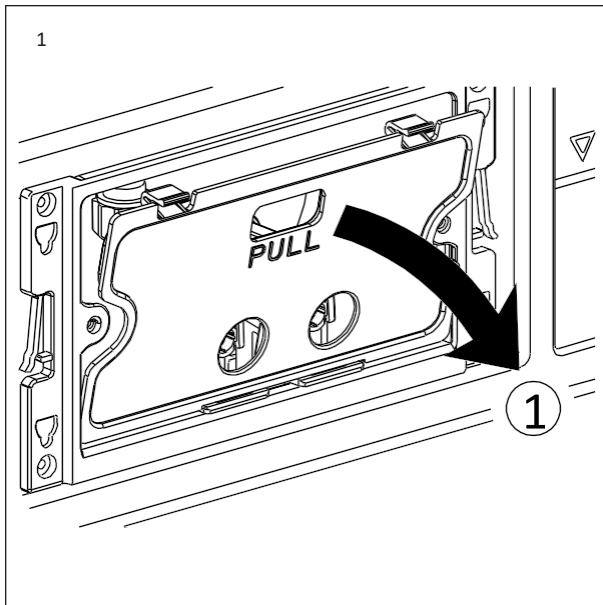
# PASSOS DE INSTALAÇÃO (AUTOCLISMA)

**Para garantir um ajuste e acabamento perfeitos, este produto deve ser instalado por um canalizador totalmente qualificado.**

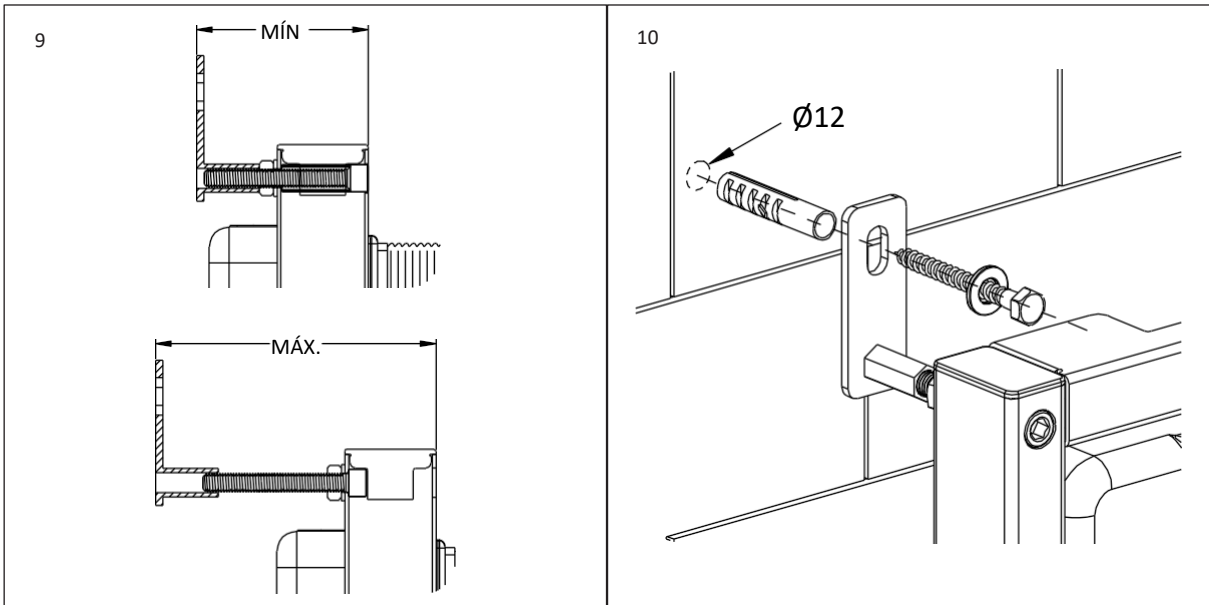
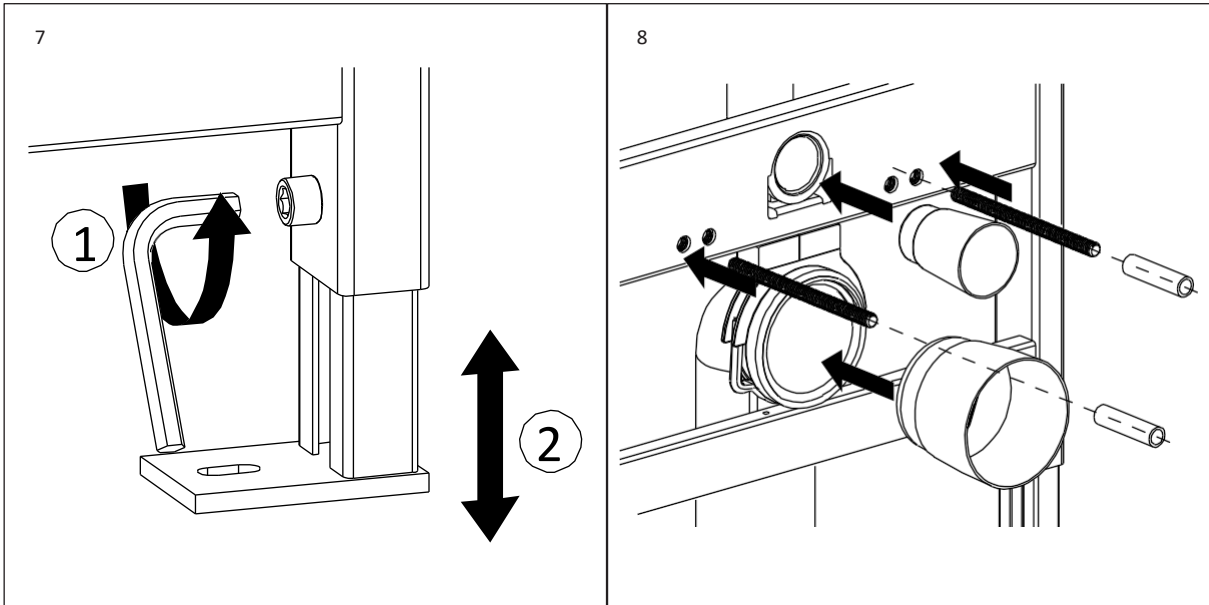
- 1 Remova a placa do painel da cisternaça.
- 2 Remova os parafusos e desaperte a válvula de descarga.
- 3 Ligue o tubo de entrada de água e aperte a mangueira.
- 4 Aperte a válvula de descarga e os parafusos e, em seguida, volte a instalar a placa do painel.
- 5 Aperte os parafusos e ajuste os parafusos da estrutura para garantir o alinhamento vertical correto.
- 6 Ajuste a altura dos pés da estrutura e aperte os parafusos de fixação.
- 7 Instale o tubo curvo de poluição usando a anilha de vedação, ligando-o ao tubo de esgoto existente.
- 8 Encaixe os copos de descarga/poluição. Instale as hastes de suspensão da sanita na estrutura.
- 9 Ajuste a lança telescópica na parte superior da cisterna, fixando-a à parede em ambos os lados.
- 10 Fixe a estrutura da cisterna ao chão usando as fixações fornecidas.

Guarde a almofada branca de EVA para a instalação da sanita.

**Antes de construir uma parede em redor da cisterna, tenha em atenção os requisitos de profundidade mínima na página 6.**



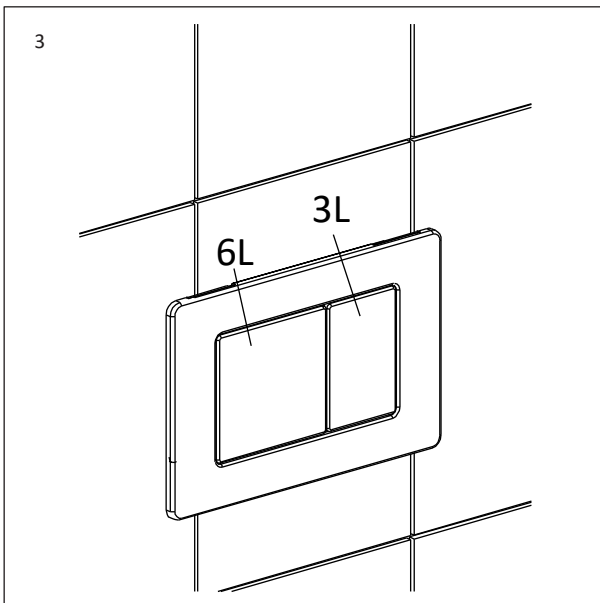
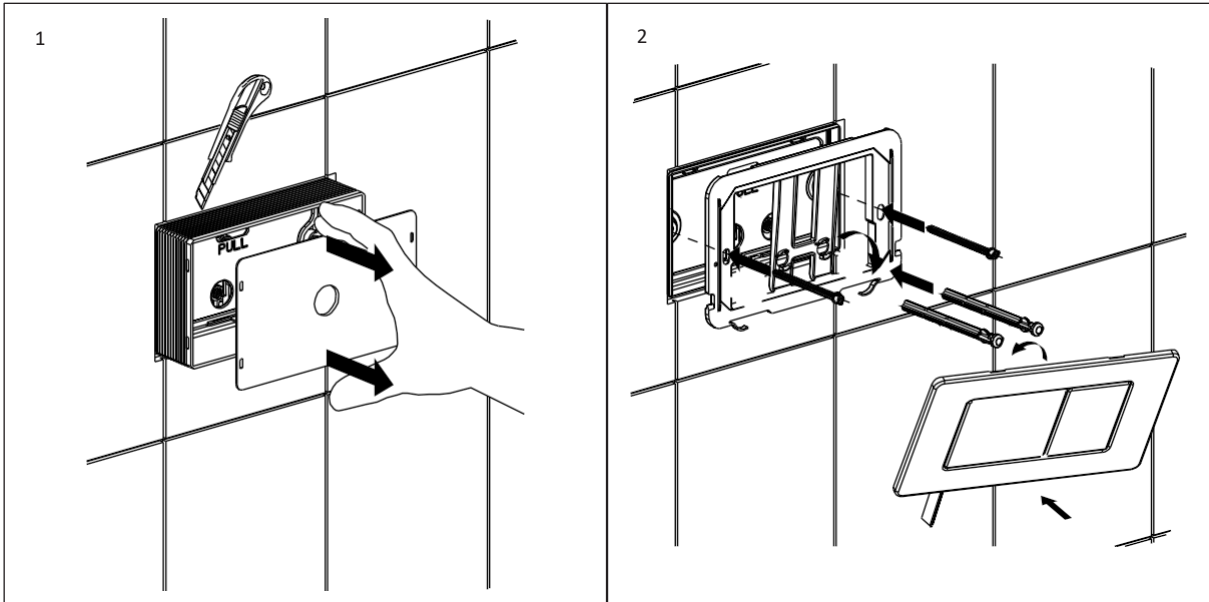
CONTINUAÇÃO NO VERSO



# PASSOS DE INSTALAÇÃO (PLACA DE DESCARGA)

**Observação:** é necessária uma profundidade mínima da parede de 35 mm para que todas as placas de descarga Lusso fiquem niveladas com a parede.

- 1 Corte a placa do painel na cisterna perto dos azulejos/parede.
- 2 Aparafuse as hastes de descarga e as hastes de ligação para fixar o suporte do painel.
- 3 Instale a placa de descarga.

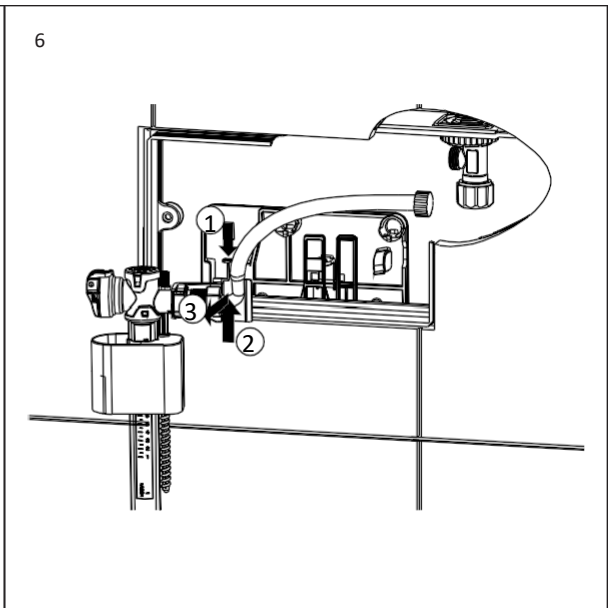
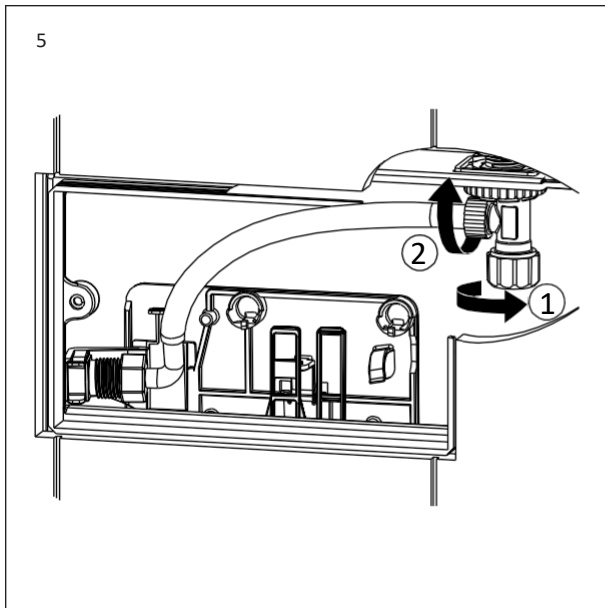
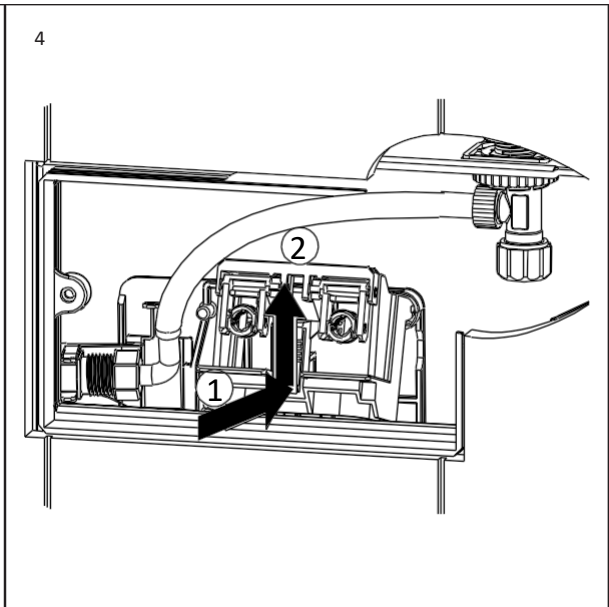
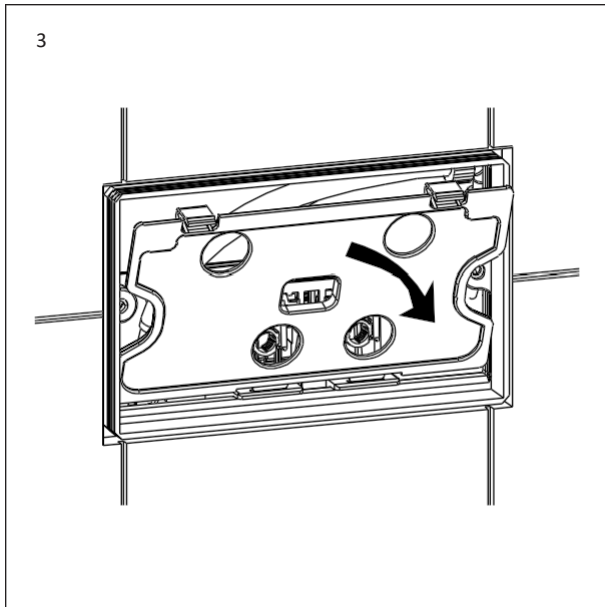
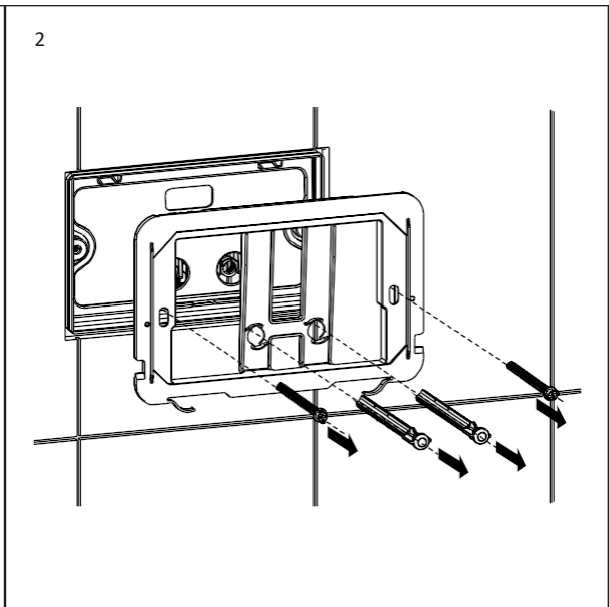
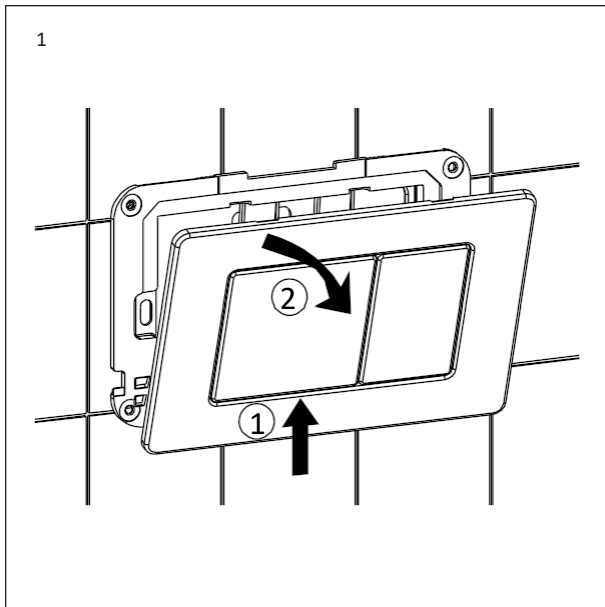


# MANUTENÇÃO

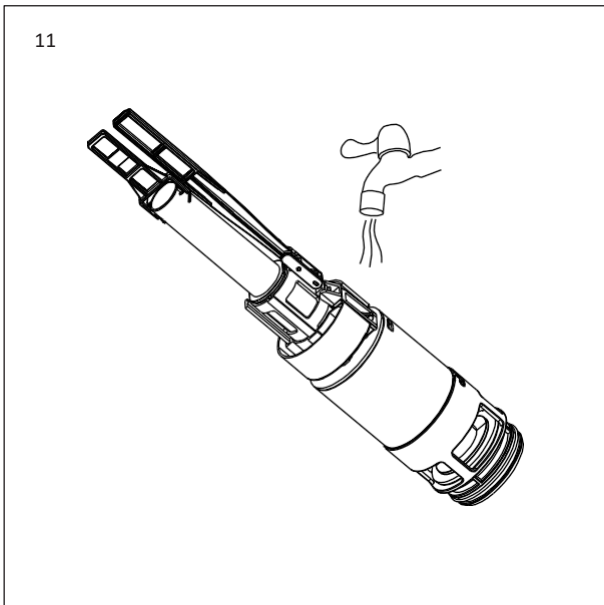
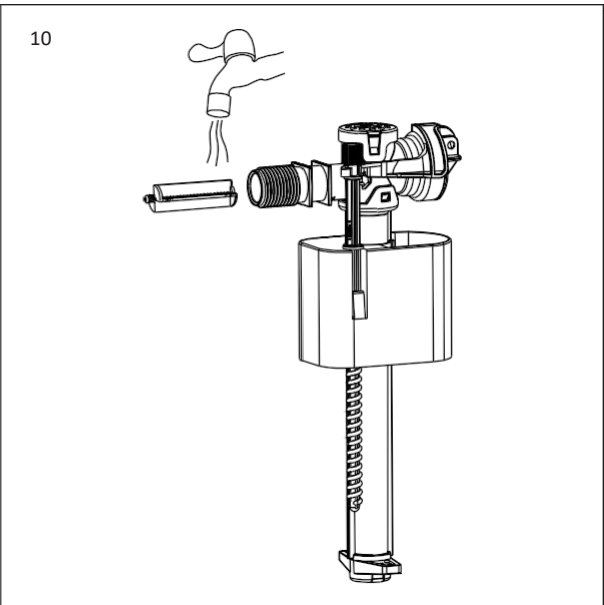
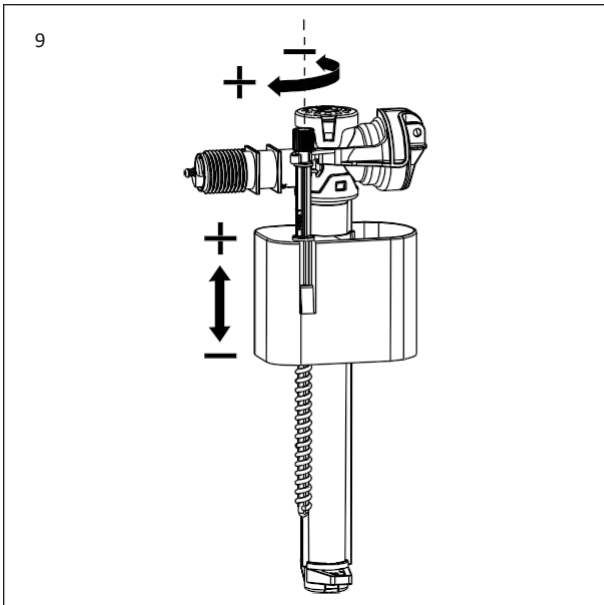
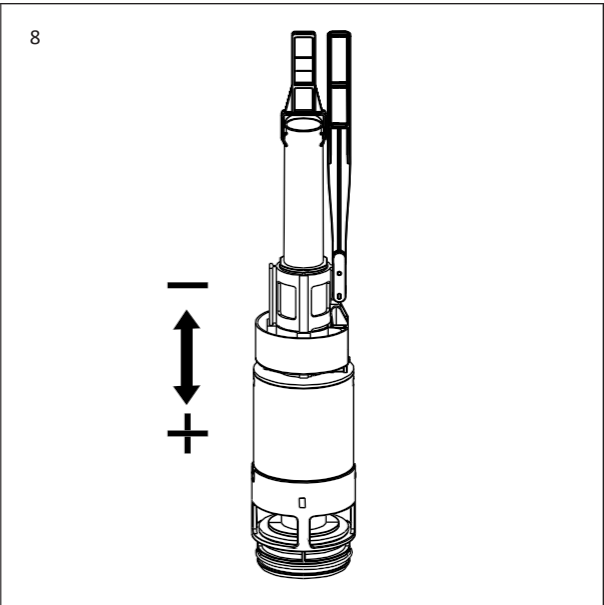
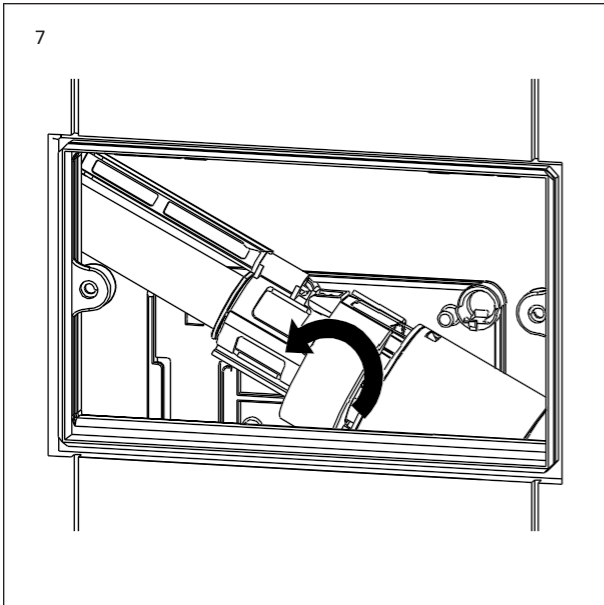
**Em áreas de água dura, recomendamos manutenção a cada 3 meses para manter o desempenho ideal.**

- 1 Remova a placa de descarga.
- 2 Remova as hastes de descarga, as hastes de ligação e o suporte do painel.
- 3 Remova a placa do painel.
- 4 Remova a combinação de estrutura de parafusos.
- 5 Isole a água e desaperte o tubo de entrada de água.
- 6 Remova a válvula de entrada de água (há um clipe de retenção que precisa de ser puxado para a frente).
- 7 Remova a válvula de descarga soltando o suporte que a mantém no lugar.
- 8 Podem ser feitos ajustes ao volume de descarga.
- 9 Podem ser feitos ajustes na válvula de entrada de água para aumentar o volume do depósito.
- 10 Limpe a válvula de entrada de água passando-a por água limpa (pode descalcificar, se necessário).
- 11 Limpe a válvula de descarga passando-a por água limpa (pode descalcificar, se necessário).

**Para remontar, siga os passos 1 a 7 na ordem inversa.**



CONTINUAÇÃO NO VERSO



# INSTRUÇÕES DE MANUTENÇÃO

Para limpar e manter o acabamento impecável deste produto, siga as instruções abaixo. A manutenção inadequada anulará a garantia do seu produto.

**C** Enxague a superfície do produto com água limpa.

**C** Seque com um pano macio.

**C** Remova as marcas da superfície usando um produto de limpeza neutro sem pó de granulação grossa.

**X** Não use produtos de limpeza ácidos.

**X** Não use produtos de limpeza ou panos

abrasivos. Aceda a [Lusso.com](http://Lusso.com) para ativar a sua

garantia.

# LUSSO

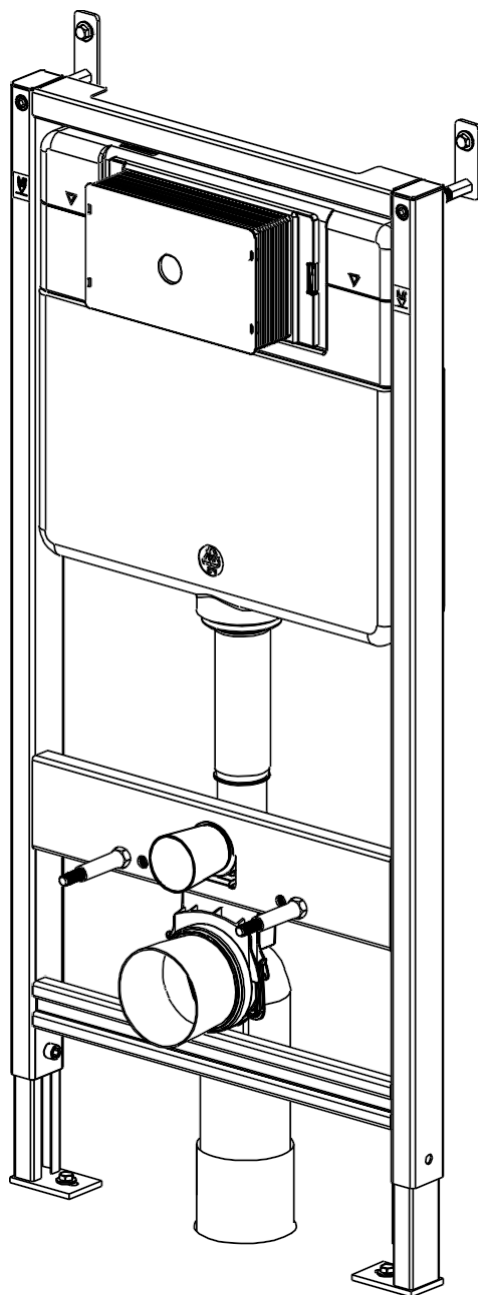
Atendimento ao cliente: 020 3370 4057

Internacional: +44 20 3370 4057

# SENZA

WT 701

REZERVOR ȘI CADRU CU DUBLĂ SPĂLARE  
ÎNCASTRAT



RO  
GHID DE INSTALARE  
ȘI ÎNGRIJIRE

Vă rugăm să păstrați pentru consultare ulterioară

# LUSO

# INTRODUCERE

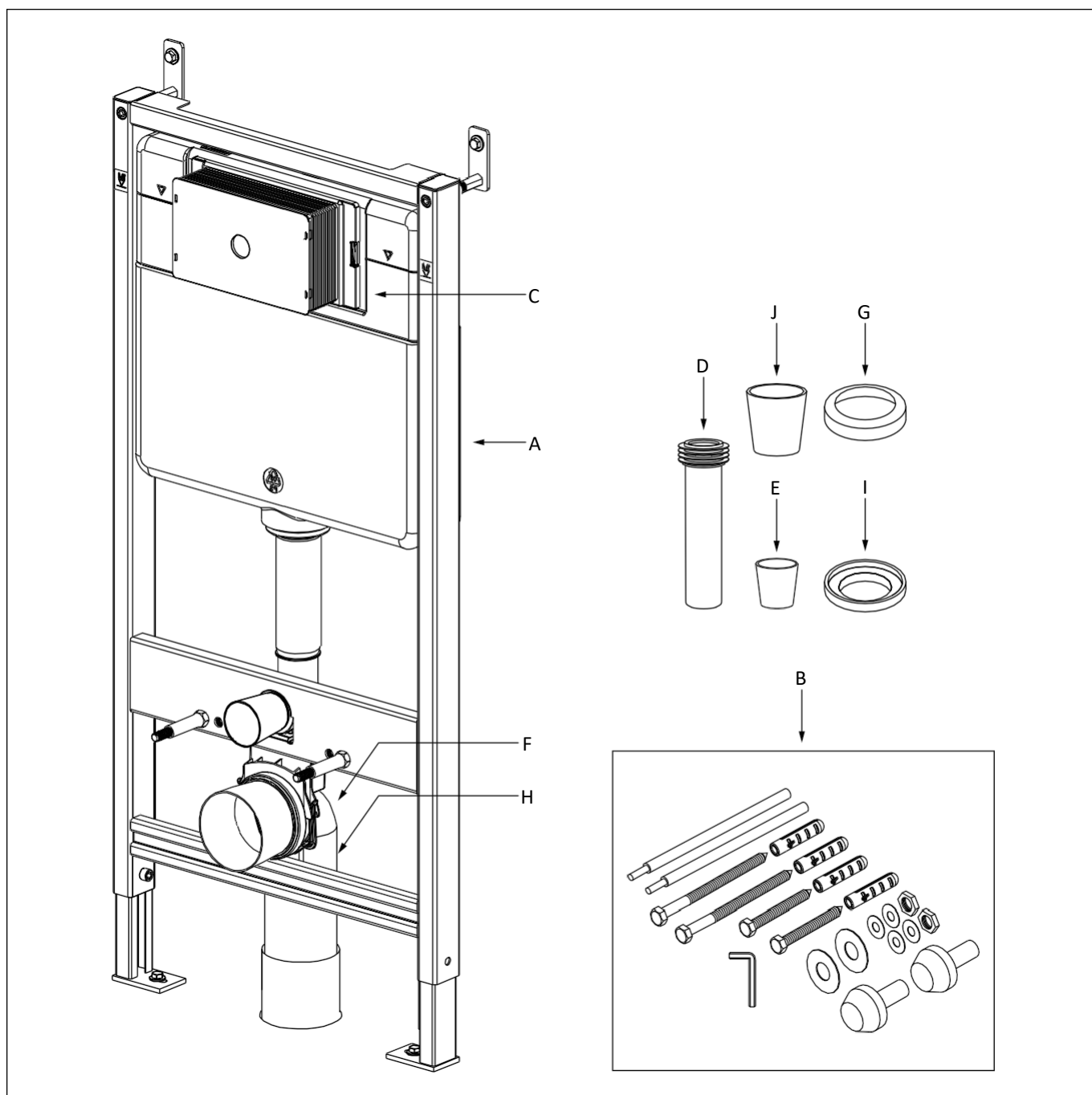
Vă mulțumim că ați achiziționat rezervorul și cadrul Senza cu dublă spălare, încastrat.

Vă rugăm să citiți cu atenție acest ghid înainte de a instala, utiliza și curăța acest produs și să îl păstrați pentru consultare ulterioară.

Dacă aveți întrebări cu privire la acest produs sau la acest ghid, vă rugăm să contactați echipa noastră de servicii pentru clienți la 020 3370 4057.

# KITUL PRODUSULUI

- |          |                                       |          |                          |
|----------|---------------------------------------|----------|--------------------------|
| <b>A</b> | Rezervor și cadru                     | <b>G</b> | Garnitură inelară        |
| <b>B</b> | Pachet de fixare                      | <b>H</b> | Țeavă dreaptă de poluare |
| <b>C</b> | Placă de panou                        | <b>I</b> | Suport de cauciuc        |
| <b>D</b> | Țeavă dreaptă și garnitură de cauciuc | <b>J</b> | Cupă de poluare          |
| <b>E</b> | Cupă de spălare                       | <b>K</b> | Suport alb EVA           |
| <b>F</b> | Țeavă cot pentru poluare              |          |                          |

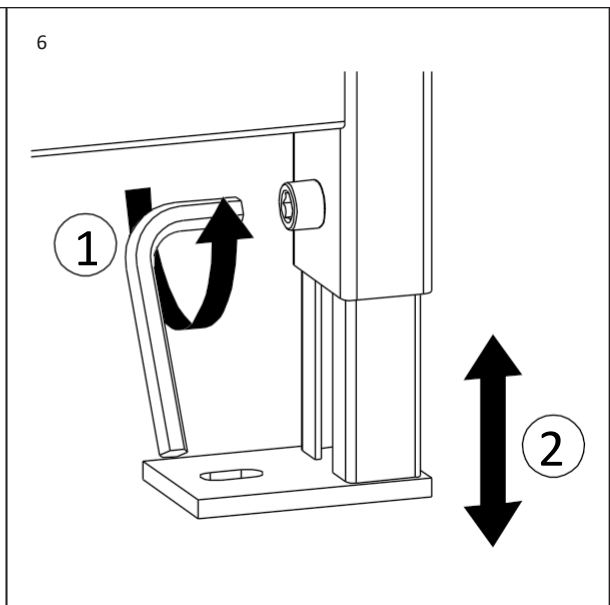
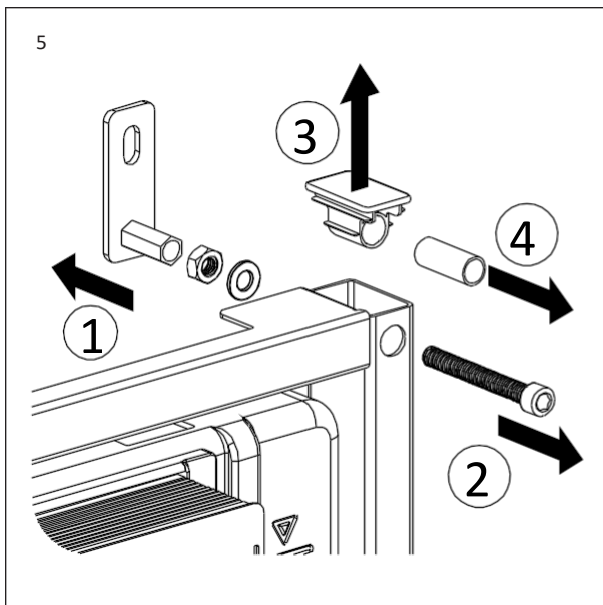
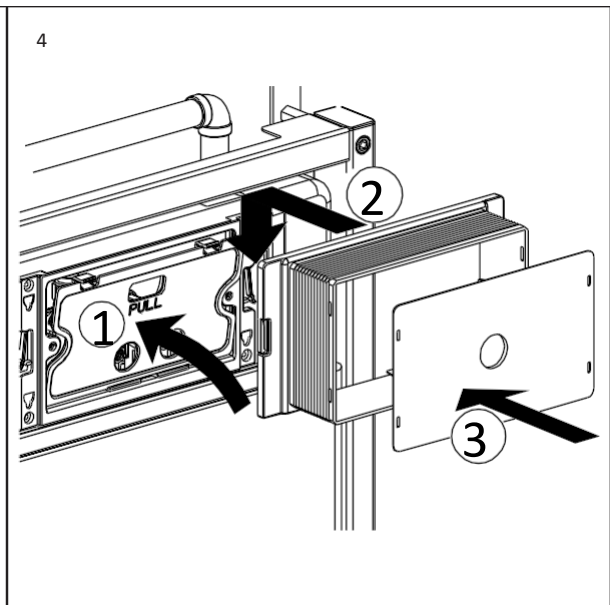
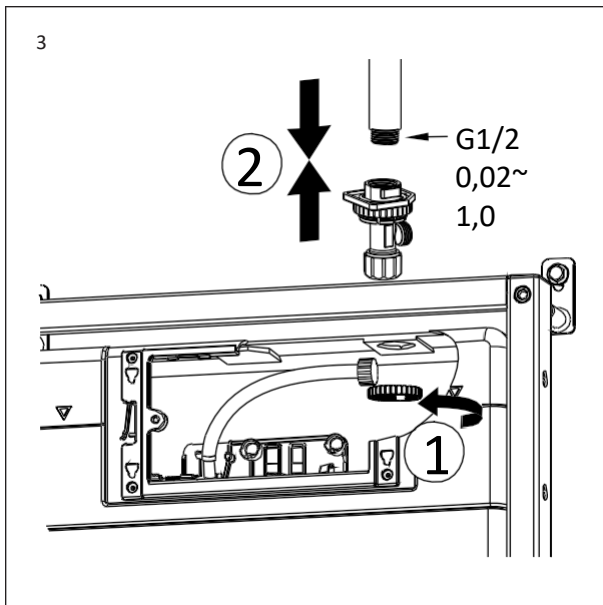
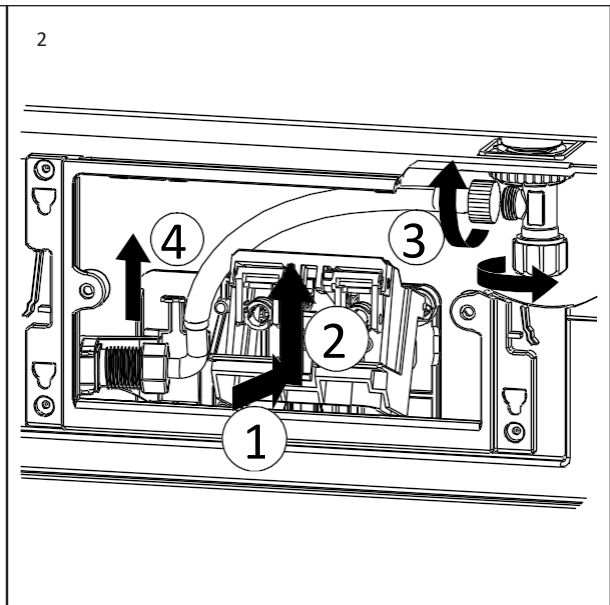
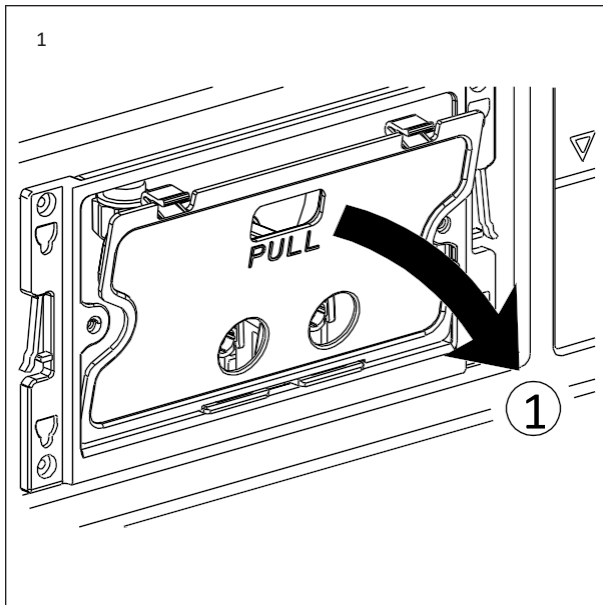


# PAȘI DE INSTALARE (REZERVOR)

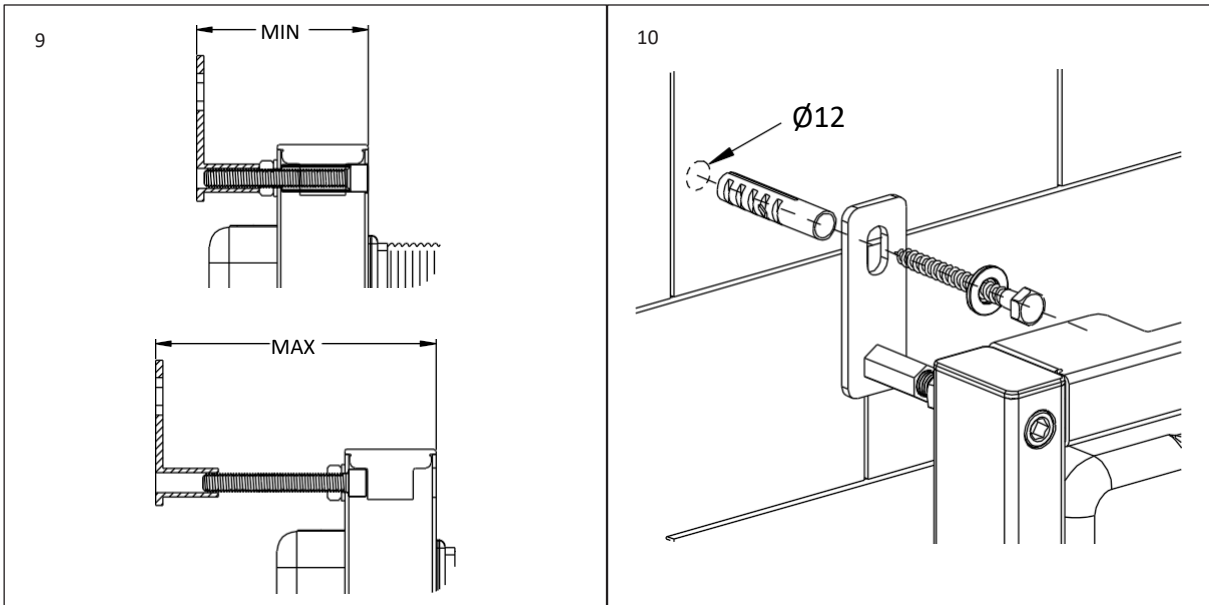
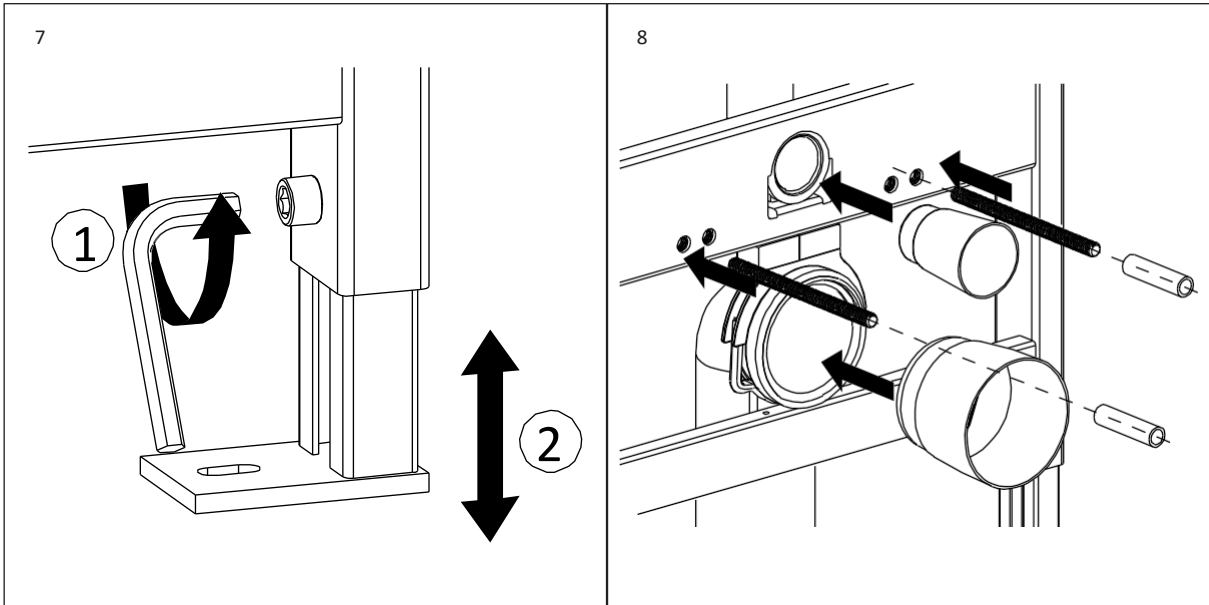
**Pentru a asigura o potrivire și un finisaj impecabile, acest produs trebuie instalat de un instalator complet calificat.**

- 1 Scoateți placa de panou din rezervor.
- 2 Scoateți șuruburile și deșurubați supapa de spălare.
- 3 Conectați conducta de admisie a apei și strângeți furtunul.
- 4 Strângeți supapa de spălare și șuruburile, apoi reinstalați placa de panou.
- 5 Strângeți șuruburile și reglați șuruburile de pe cadru pentru a asigura alinierea verticală corectă.
- 6 Reglați înălțimea picioarelor cadrului și strângeți șuruburile de ancorare.
- 7 Instalați conducta de evacuare a apelor reziduale folosind garnitura inelară, conectând-o la conducta de evacuare existentă.
- 8 Montați cupele de spălare/poluare. Instalați tijele de agățare a toaletei în cadru.
- 9 Reglați brațul telescopic din partea superioară a rezervorului, fixați-l în perete pe ambele părți.
- 10 Fixați cadrul rezervorului de apă pe podea folosind elementele de fixare furnizate. Vă rugăm să păstrați plăcuța albă EVA pentru instalarea toaletei.

**Înainte de a construi un perete în jurul rezervorului, vă rugăm să rețineți cerințele privind adâncimea minimă de la pagina 6.**



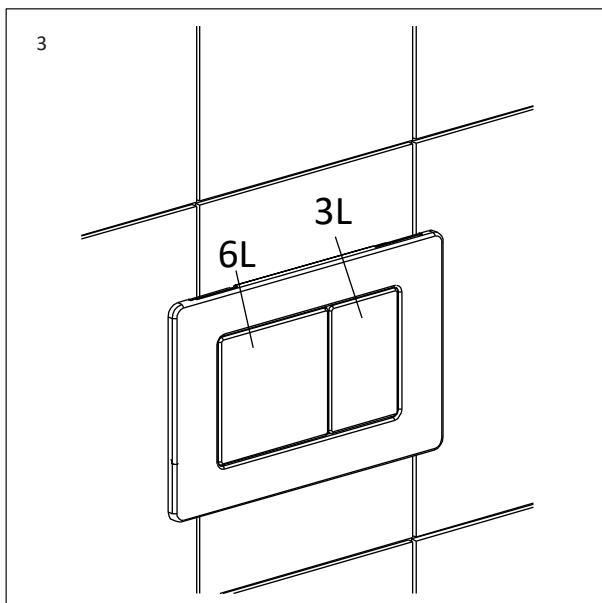
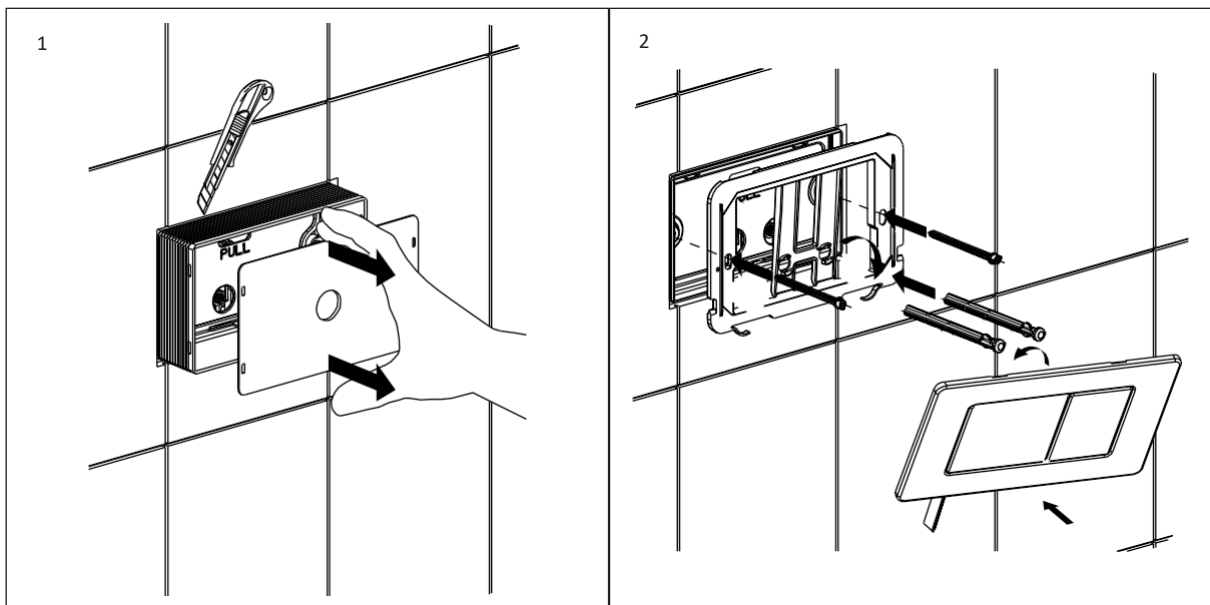
CONTINUARE PE VERSO



# PAȘI DE INSTALARE (PLACĂ DE ACȚIONARE)

**Rețineți:** este necesară o adâncime minimă a peretelui de 35 mm pentru ca toate plăcile de acționare Lusso să fie la același nivel cu peretele.

- 1 Tăiați placa panoului de pe rezervor aproape de plăci/pereteți.
- 2 Înșurubați tijele de tragere și tijele de conectare pentru a fixa consola panoului.
- 3 Instalați placa de acționare.

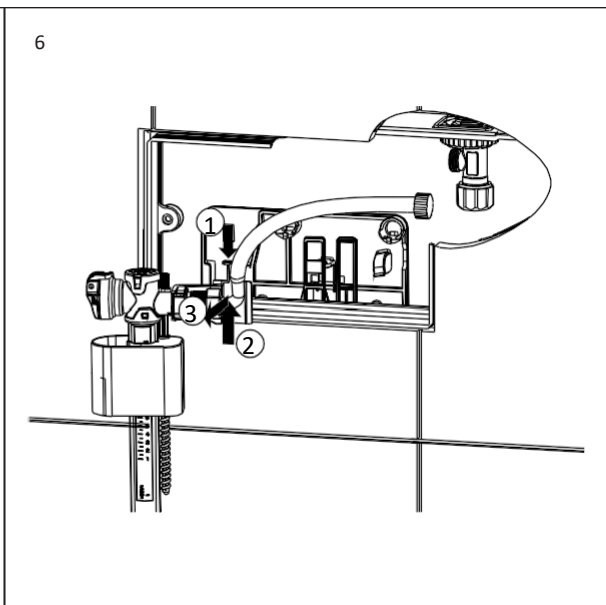
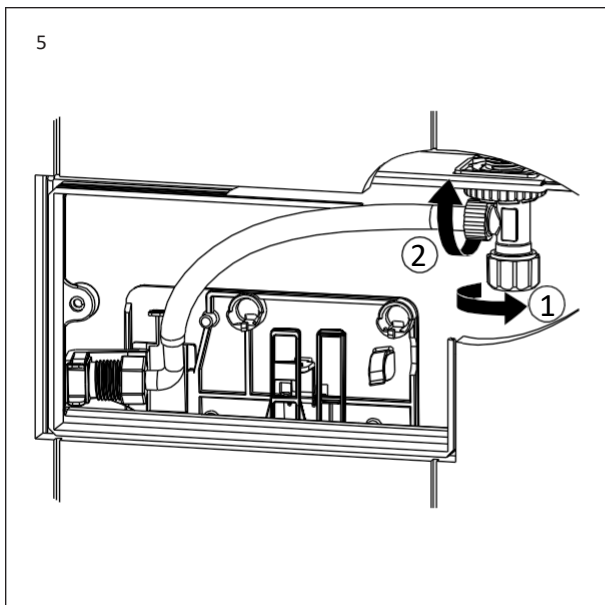
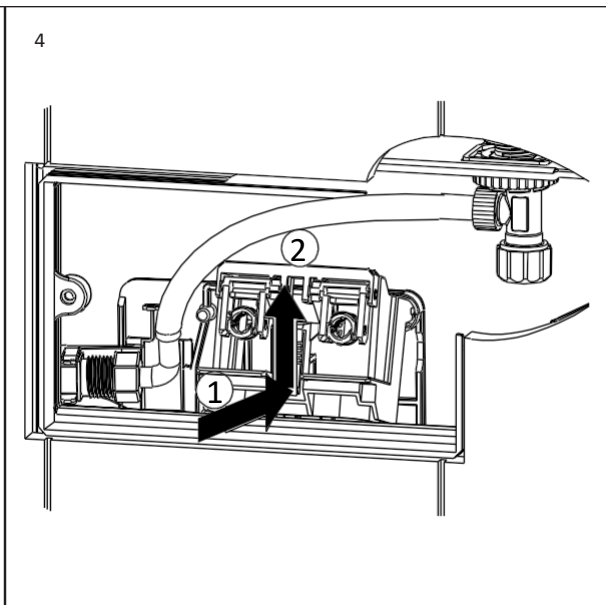
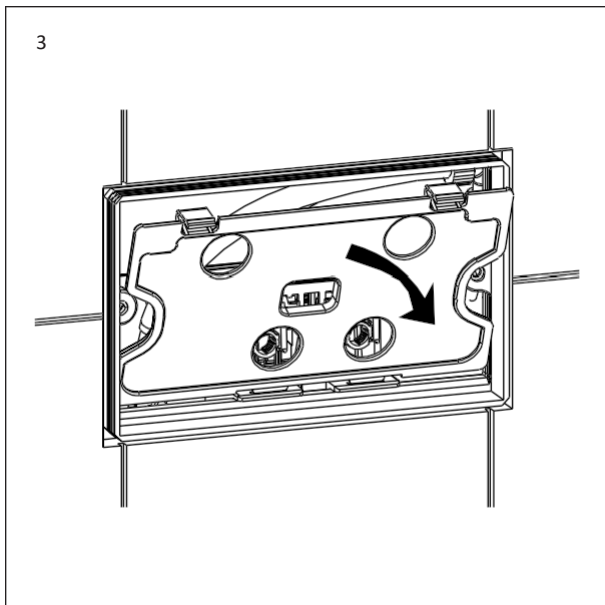
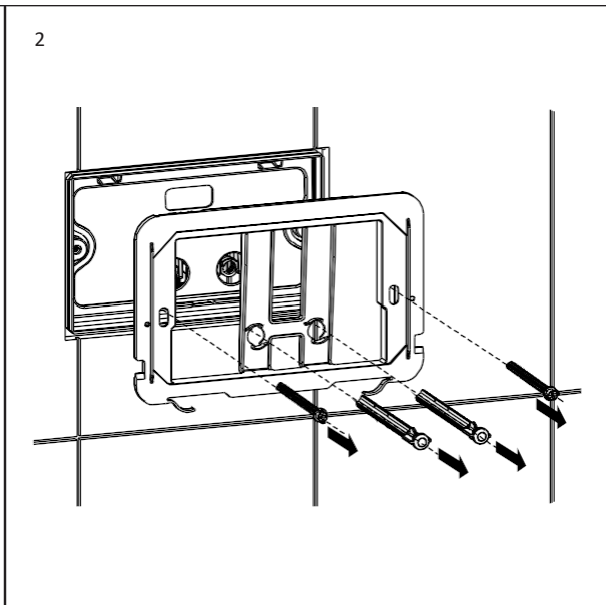
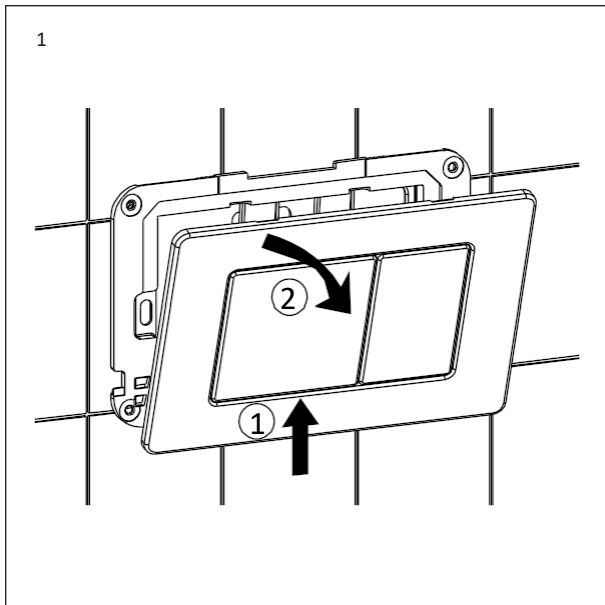


# ÎNTREȚINERE

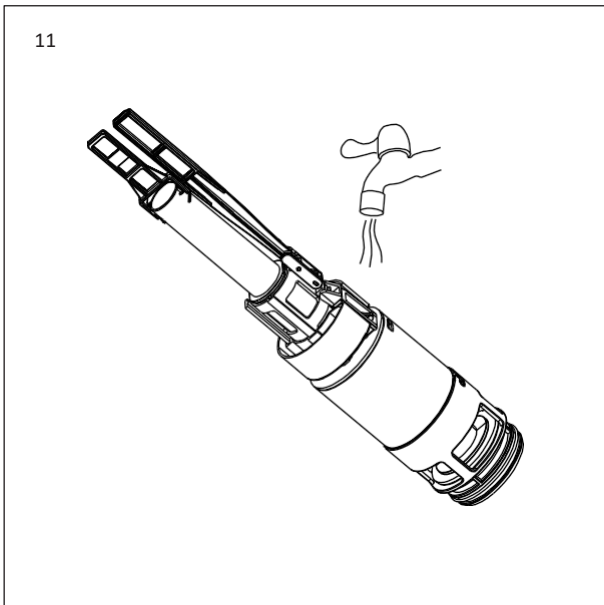
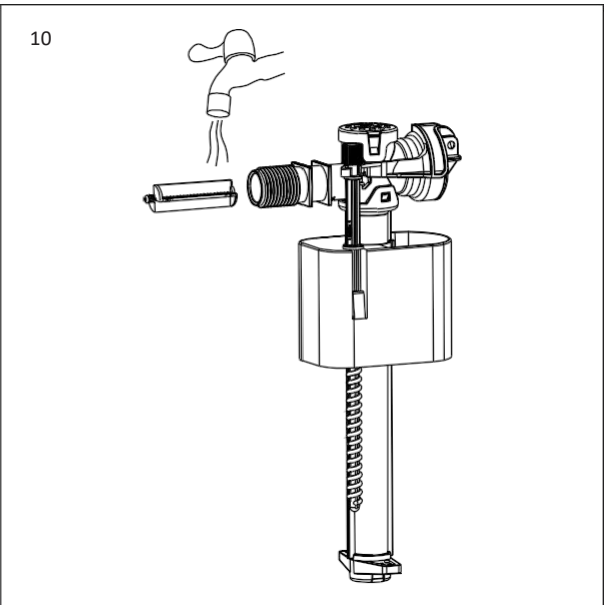
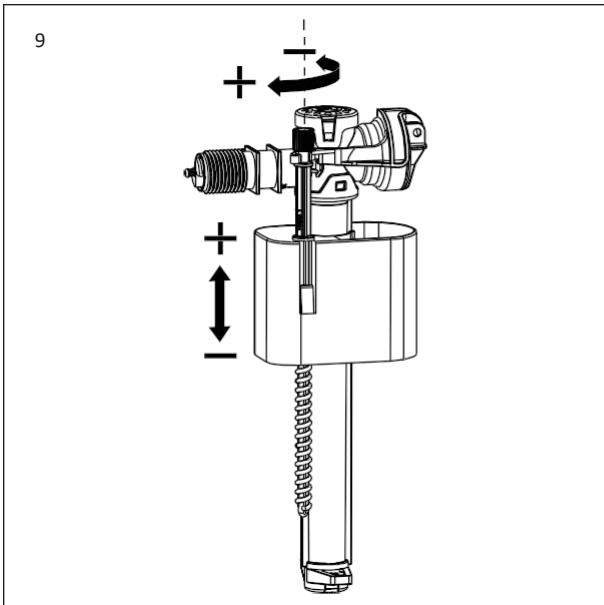
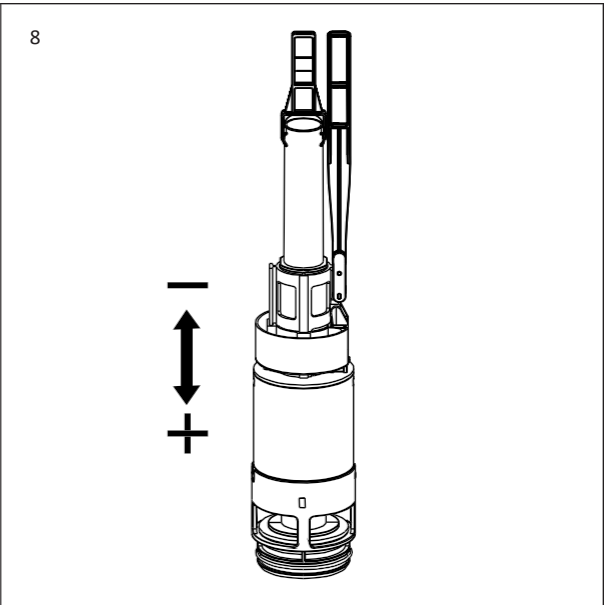
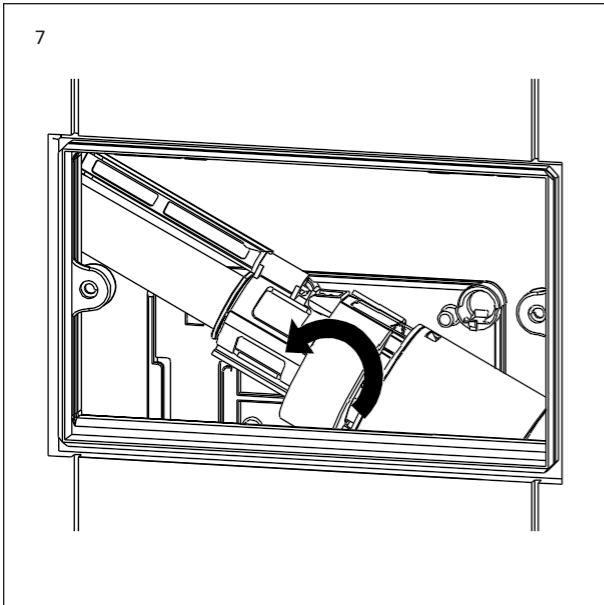
**În zonele cu apă dură, recomandăm întreținerea la fiecare 3 luni pentru a menține performanța optimă.**

- 1 Scoateți placa de tragere a apei.
- 2 Scoateți tijele de tragere a apei, tijele de conectare și consola panoului.
- 3 Scoateți placa panoului.
- 4 Scoateți ansamblul șurub-cadru.
- 5 Izolați apa și deșurubați conducta de admisie a apei.
- 6 Scoateți supapa de admisie a apei (există o clemă de fixare care trebuie trasă înainte).
- 7 Scoateți supapa de spălare prin desprinderea consolei care o ține în poziție.
- 8 Se pot face ajustări ale volumului de spălare.
- 9 Se pot face reglaje la supapa de admisie a apei pentru a crește volumul rezervorului.
- 10 Curățați supapa de admisie a apei sub jet de apă curată (se poate decalcifia, dacă este necesar).
- 11 Curățați supapa de spălare sub jet de apă curată (se poate decalcifia, dacă este necesar).

**Pentru reasamblare, urmați pașii de la 1 la 7 în ordine inversă.**



CONTINUARE PE VERSO



# INSTRUCȚIUNI DE ÎNGRIJIRE

Pentru a curăța și a menține finisajul impecabil al acestui produs, urmați instrucțiunile de mai jos. Întreținerea necorespunzătoare va anula garanția produsului.

**C** Clătiți suprafața produsului cu apă curată.

**C** Uscați cu o cârpă moale.

**C** Îndepărtați urmele de pe suprafață folosind un agent de curățare neutru, fără pulbere cu granulație grosieră.

**X** Nu utilizați agenți de curățare acizi.

**X** Nu utilizați agenți de curățare sau lavete

abrazive. Accesați [Lusso.com](http://Lusso.com) pentru a vă activa

garanția.

# LUSSO

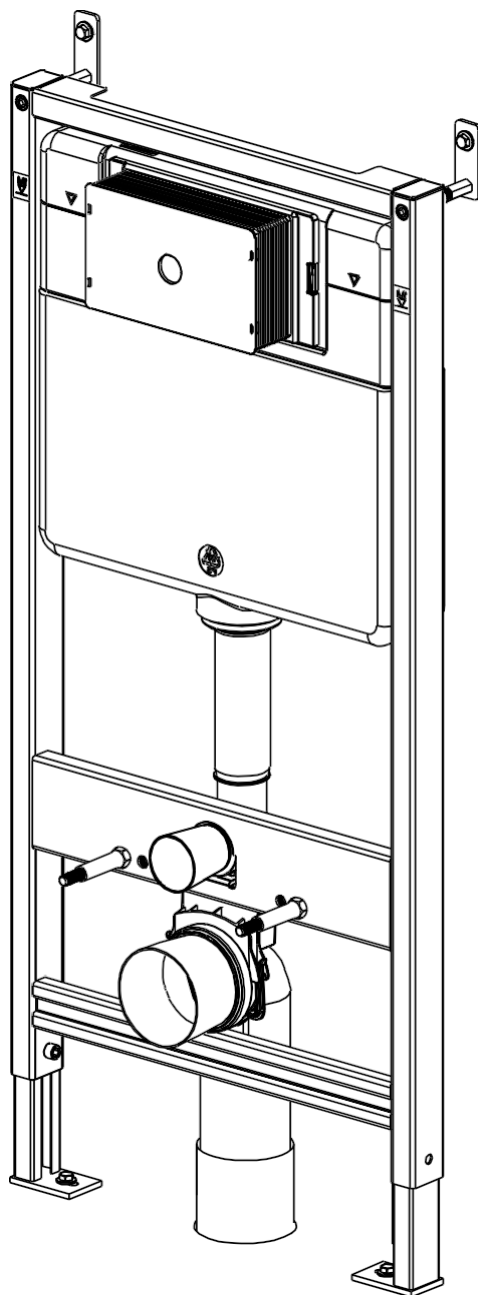
Asistență clienți: 020 3370 4057

Internațional: +44 20 3370 4057

# SENZA

WT 701

SKRYTÁ SPLACHOVACIA NÁDRŽ S  
DVOJITÝM SPLACHOVANÍM A RÁM



SK  
NÁVOD NA INŠTALÁCIU  
A STAROSTLIVOSTI

Uschovajte si ju na budúce použitie

# LUSO

# ÚVOD

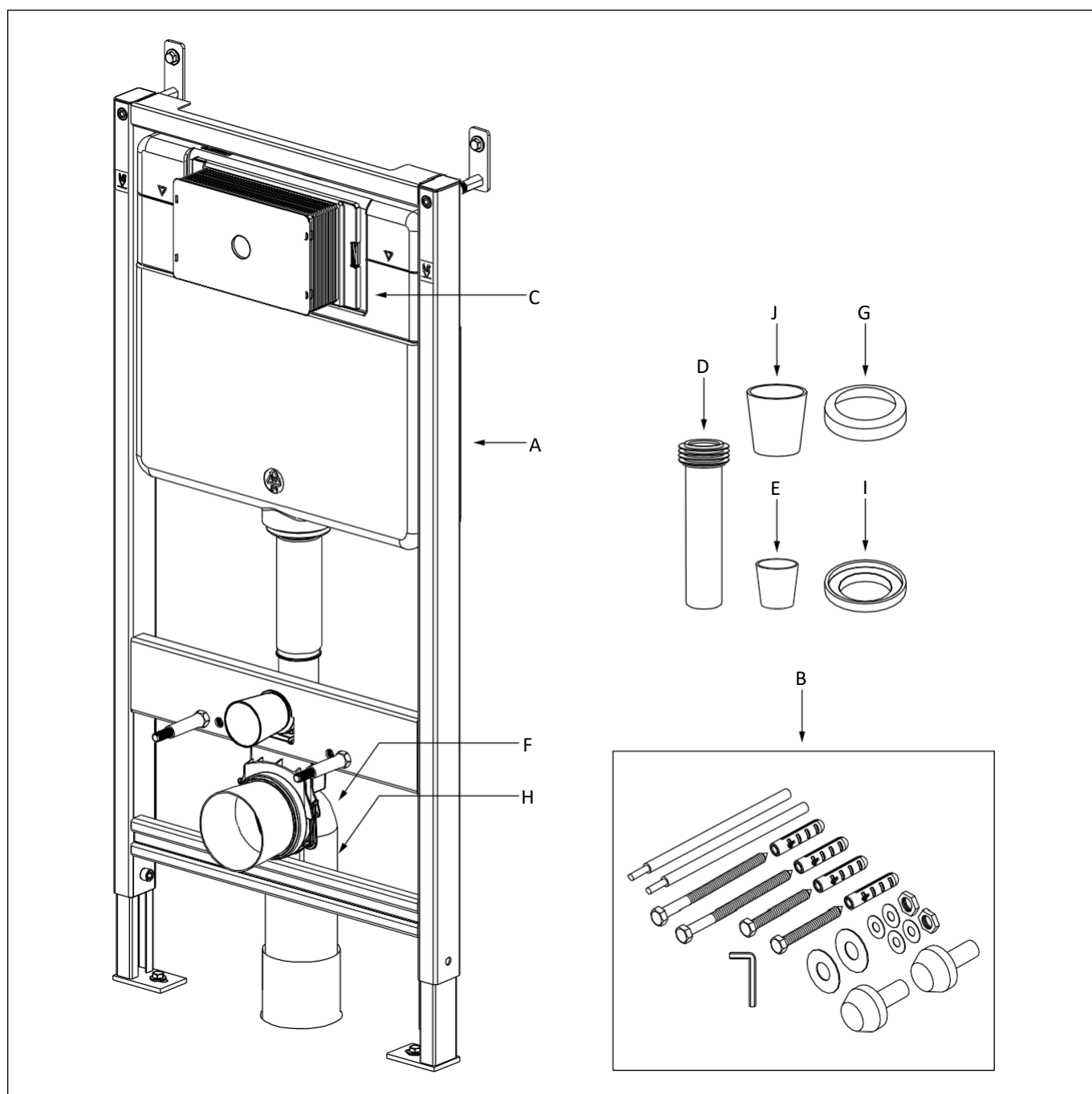
Ďakujeme, že ste si zakúpili skrytú nádržku a rám Senza s dvojitým splachovaním.

Pred inštaláciou, používaním a čistením tohto výrobku si pozorne prečítajte túto príručku a uschovajte ju na budúce použitie.

Ak máte akékoľvek otázky týkajúce sa tohto výrobku alebo príručky, obráťte sa na náš tím zákazníckeho servisu na čísle 020 3370 4057.

# SÚPRAVA PRODUKTU

- |          |                                     |          |                             |
|----------|-------------------------------------|----------|-----------------------------|
| <b>A</b> | Splachovacia nádržka a rám          | <b>G</b> | O-kružok                    |
| <b>B</b> | Balíček na upevnenie                | <b>H</b> | Priama rúrka na znečistenie |
| <b>C</b> | Panelová doska                      | <b>I</b> | Gumová podložka             |
| <b>D</b> | Priama rúrka a gumové tesnenie      | <b>J</b> | Nádobka na znečistenie      |
| <b>E</b> | Splachovacia nádoba                 | <b>K</b> | Biela podložka EVA          |
| <b>F</b> | Ohybové potrubie na znečistenú vodu |          |                             |

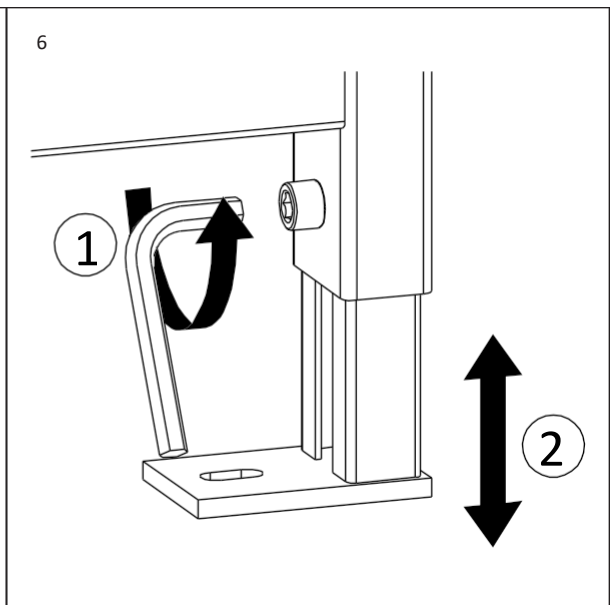
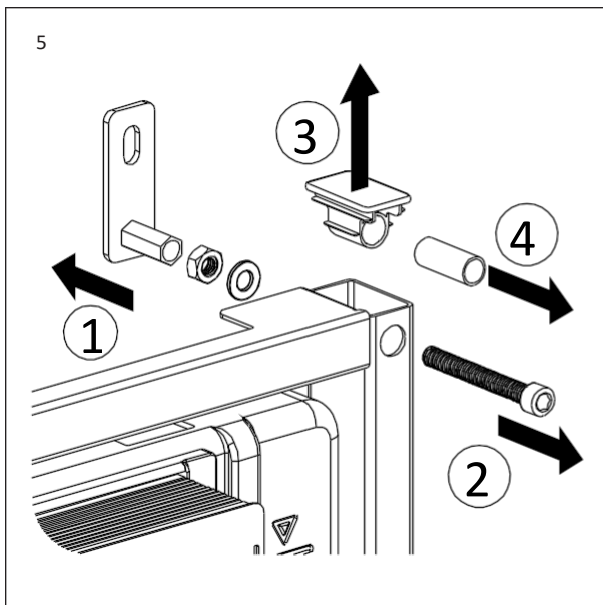
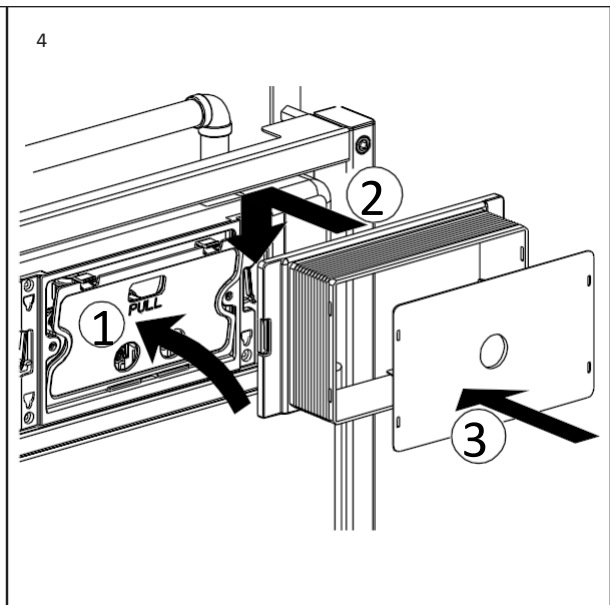
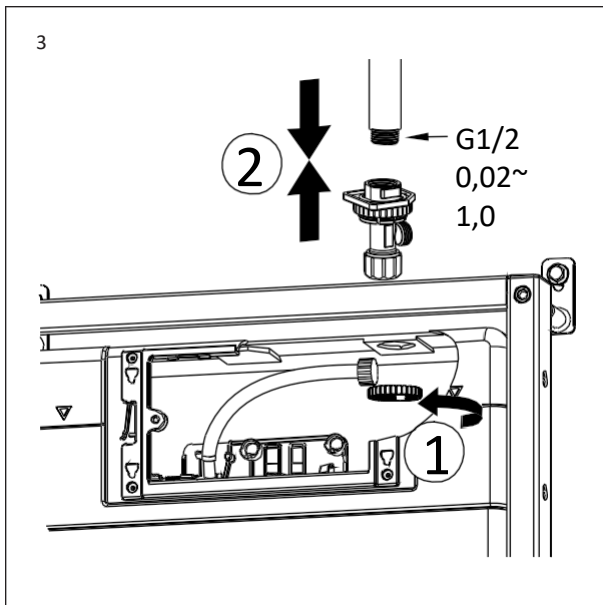
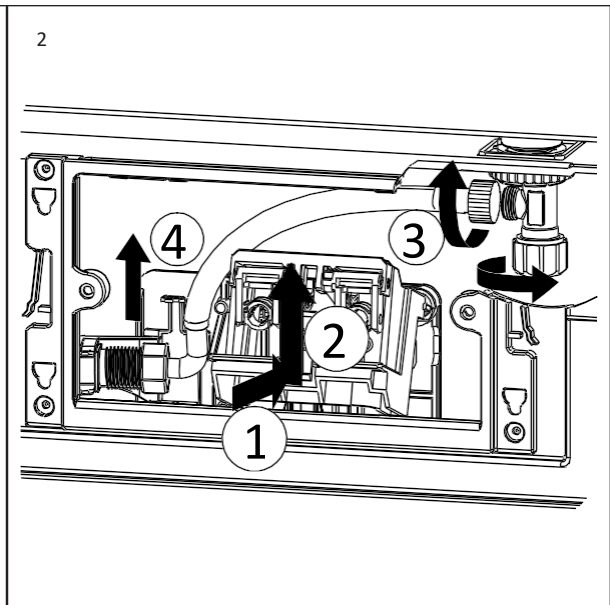
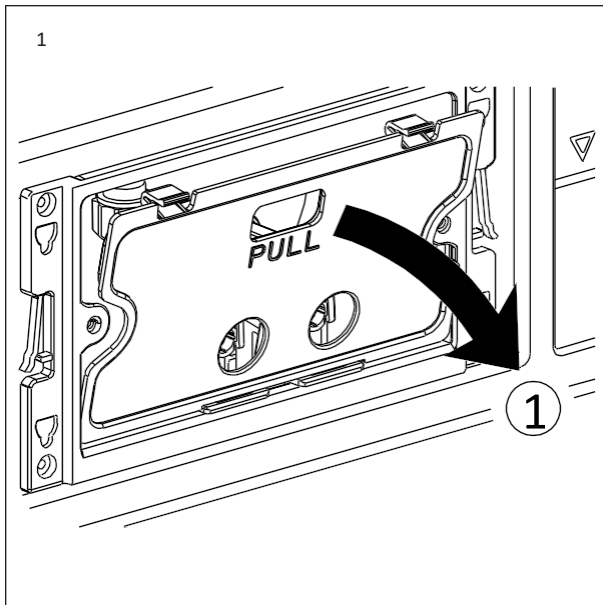


# POSTUP INŠTALÁCIE (SPLACHOVACIA NÁDRŽ)

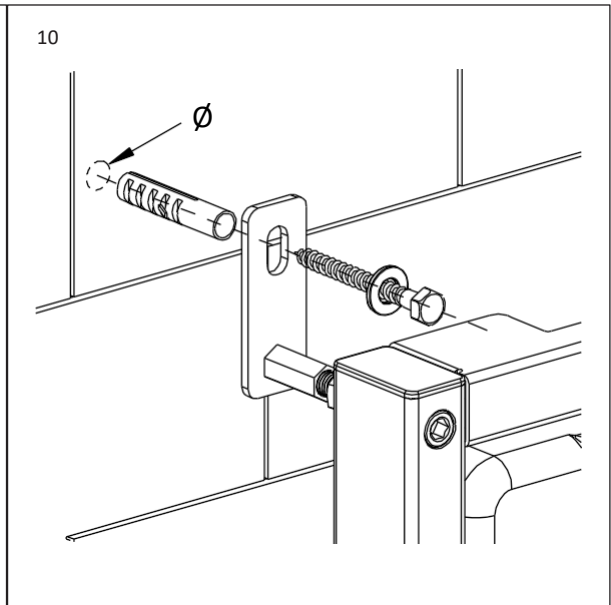
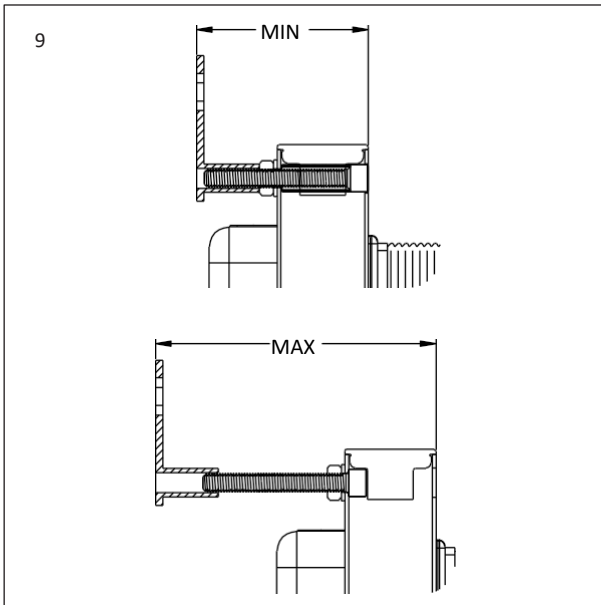
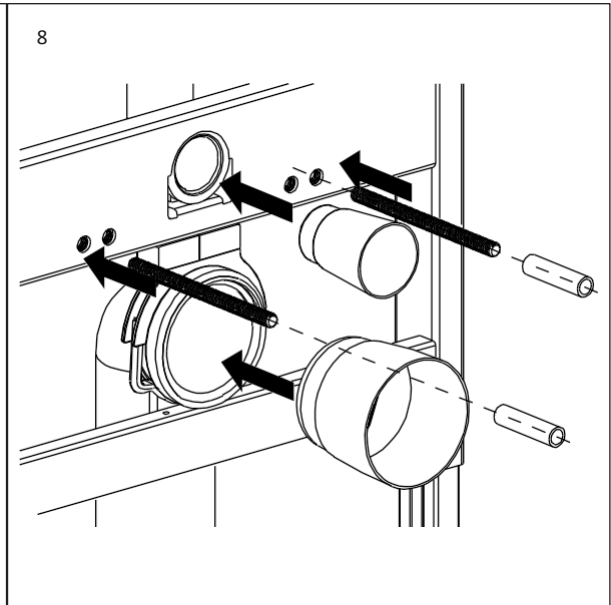
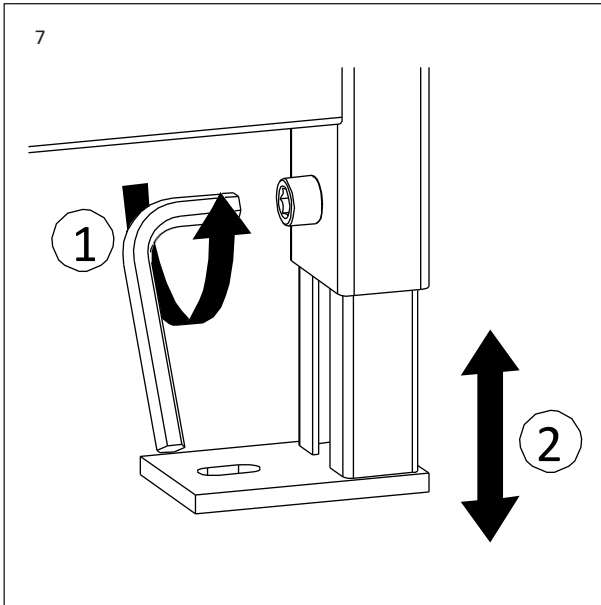
**Na zabezpečenie bezchybného nasadenia a povrchovej úpravy musí tento výrobok nainštalovať plne kvalifikovaný inštalatér.**

- 1 Odstráňte panelovú dosku zo splachovacej nádrže.
- 2 Odstráňte skrutky a odskrutkujte splachovací ventil.
- 3 Pripojte prírodnú rúrku na vodu a utiahnite hadicu.
- 4 Utiahnite splachovací ventil a skrutky a potom znovu namontujte dosku panelu.
- 5 Utiahnite skrutky a nastavte skrutky na ráme, aby ste zabezpečili správne vertikálne zarovnanie.
- 6 Nastavte výšku nôh rámu a utiahnite kotviace skrutky.
- 7 Namontujte ohybové potrubie na odpadovú vodu pomocou O-krúžku a pripojte ho k existujúcemu odpadovému potrubiu.
- 8 Namontujte splachovacie/odpadové nádoby. Namontujte závesné tyče toalety do rámu.
- 9 Nastavte teleskopický výložník v hornej časti nádrže a zaistite ho do steny na oboch stranách.
- 10 Pripevnite rám nádrže k podlahe pomocou dodaných upevňovacích prvkov. Ponechajte si bielu podložku EVA na inštaláciu toalety.

**Pred postavením steny okolo nádrže si prečítajte požiadavky na minimálnu hĺbku na strane 6.**



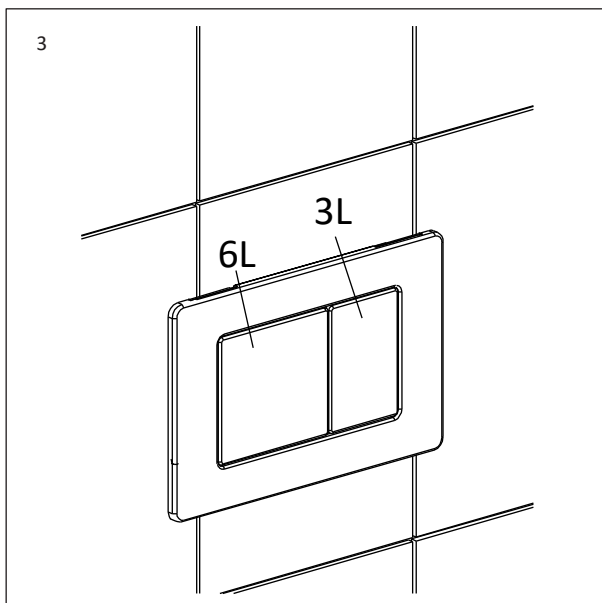
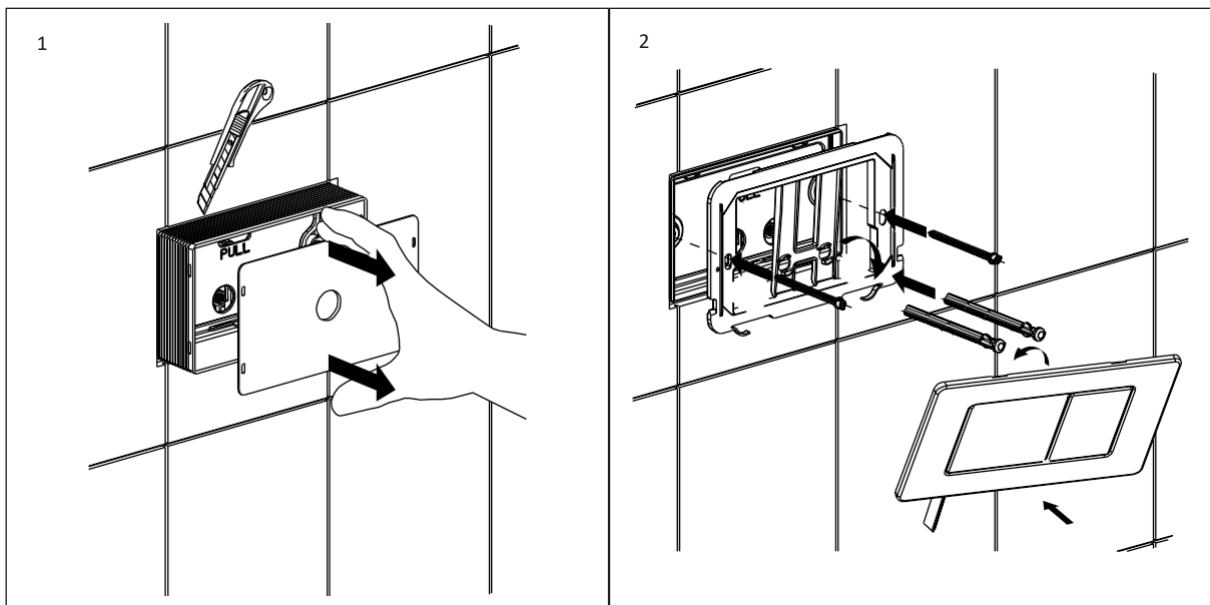
POKRAČOVANIE NA ĎALŠEJ STRANE



# KROKY INŠTALÁCIE (SPLACHOVACIA DOSKA)

**Upozornenie:** Na to, aby všetky splachovacie dosky Lusso priliehali k stene, je potrebná minimálna hĺbka steny 35 mm.

- 1 Vyrežte dosku panelu na nádržke v blízkosti dlaždíc/steny.
- 2 Zaskrutkujte splachovacie tyče a spojovacie tyče, aby ste zaistili konzolu panelu.
- 3 Nainštalujte splachovaciu dosku.

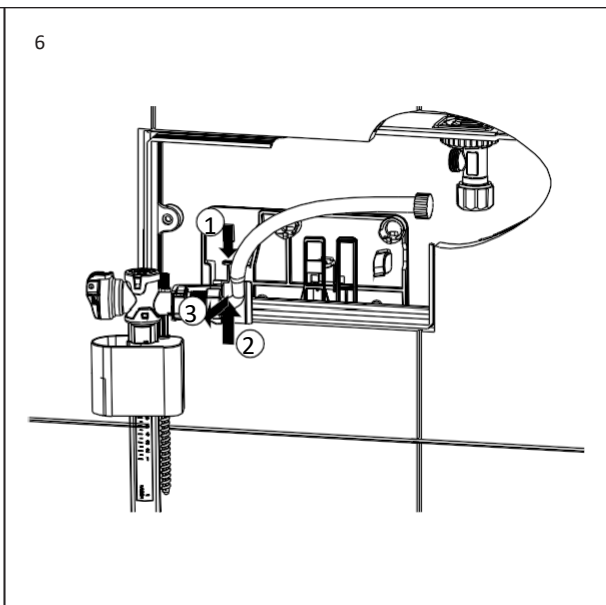
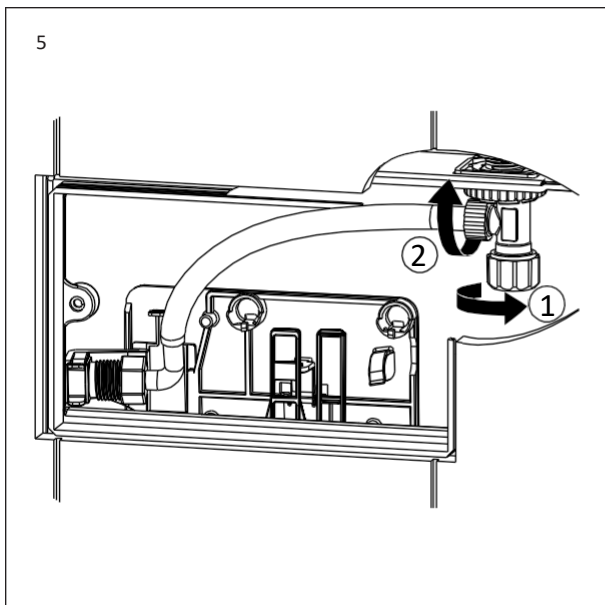
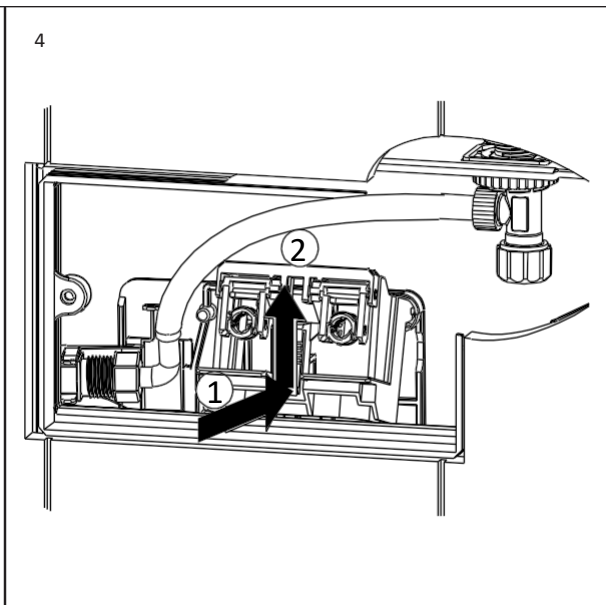
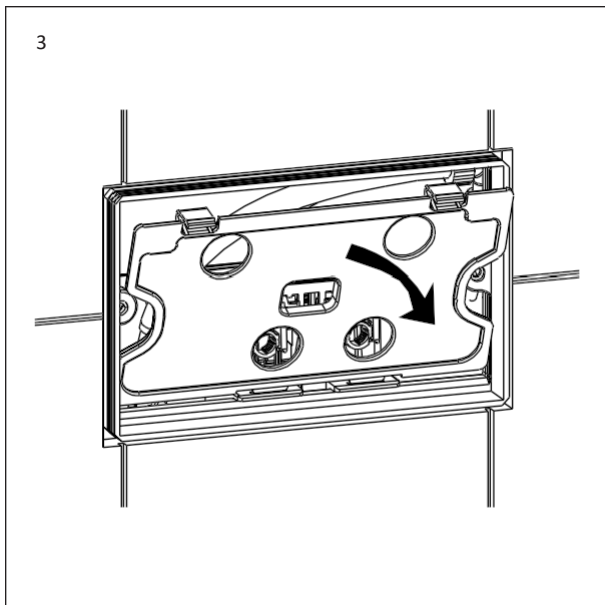
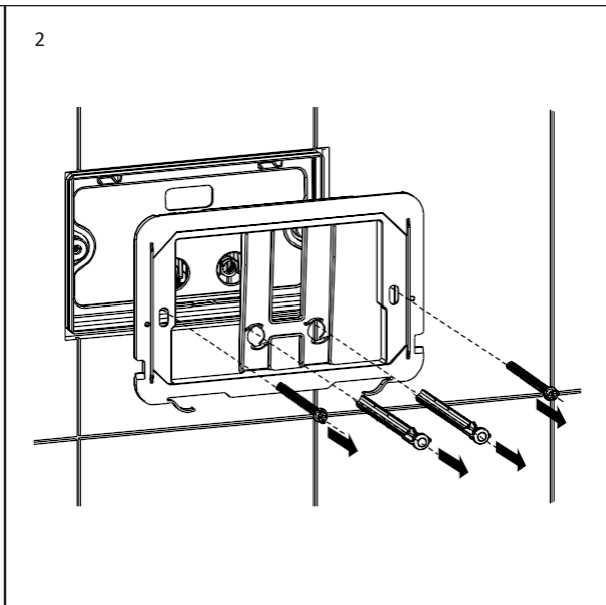
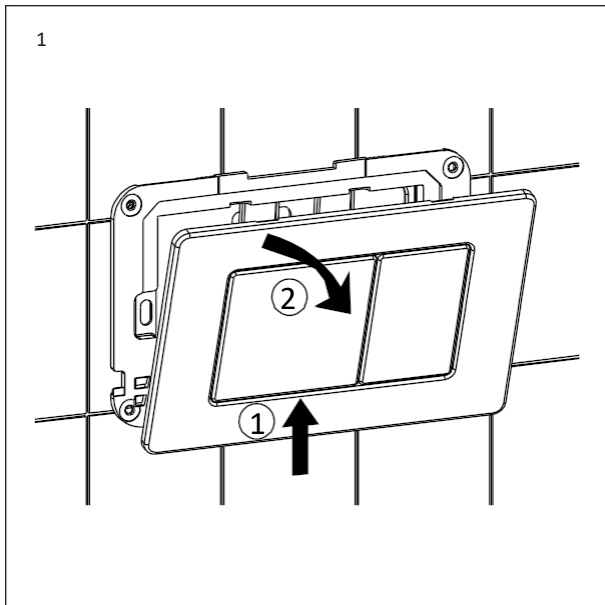


# ÚDRŽBA

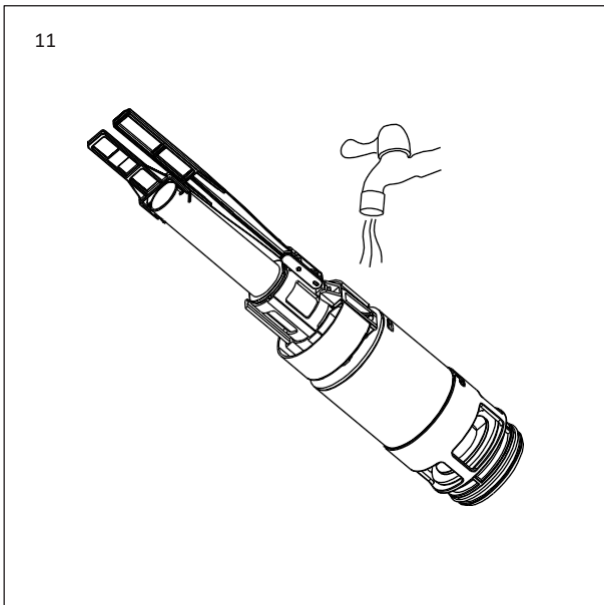
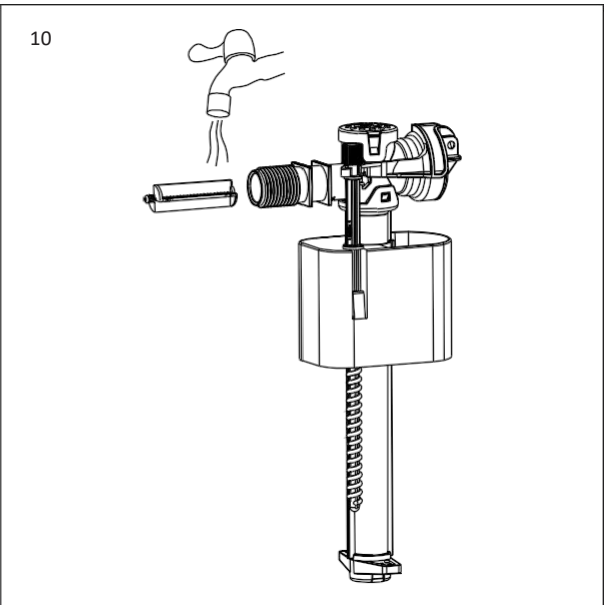
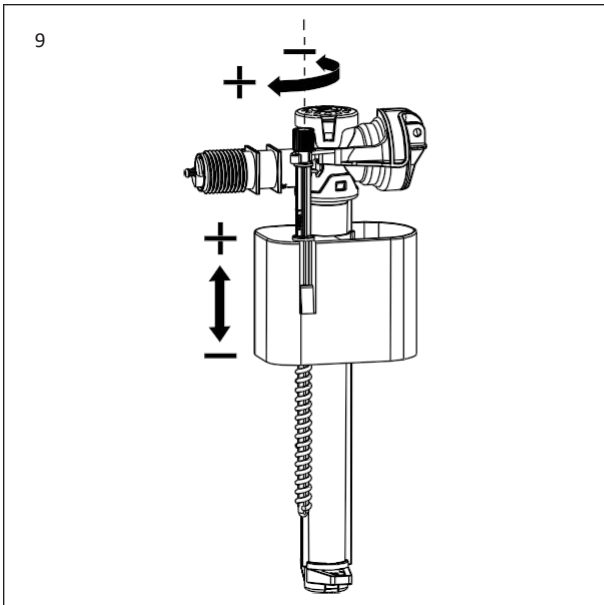
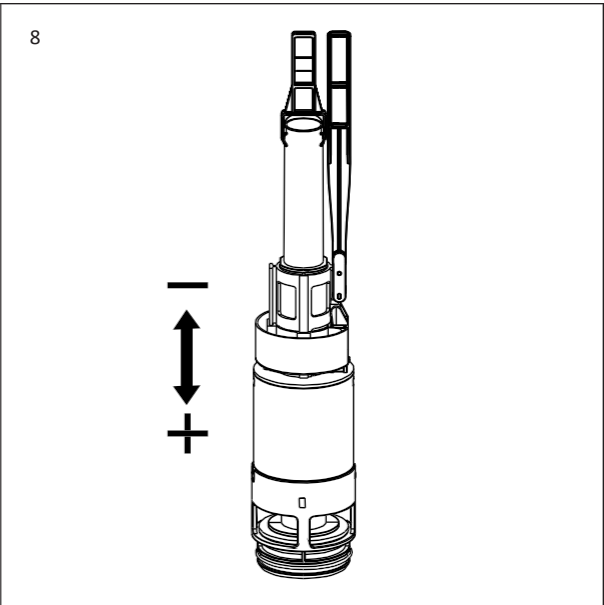
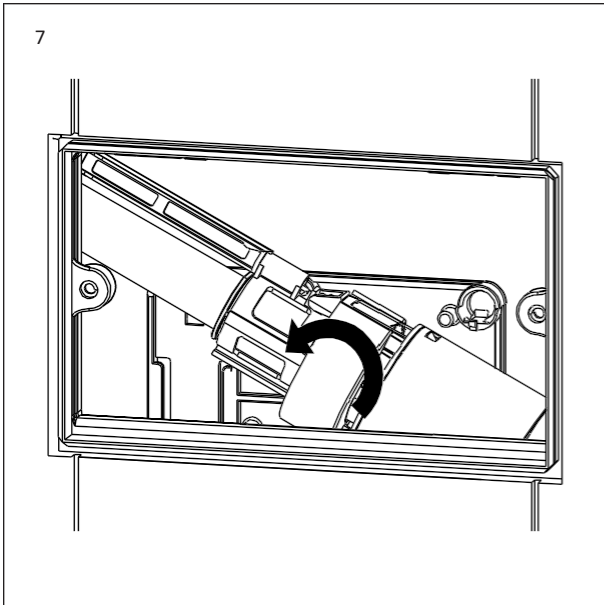
**V oblastiach s tvrdou vodou odporúčame údržbu každé 3 mesiace, aby sa zachoval optimálny výkon.**

- 1 Odstráňte splachovaciu dosku.
- 2 Odstráňte splachovacie tyče, spojovacie tyče a konzolu panelu.
- 3 Odstráňte dosku panela.
- 4 Odstráňte kombináciu rámu a skrutiek.
- 5 Uzatvorte prívod vody a odskrutkujte prívodnú rúrku na vodu.
- 6 Odstráňte ventil prívodu vody (je tam zaistovacia svorka, ktorú je potrebné potiahnuť dopredu).
- 7 Odstráňte splachovací ventil uvoľnením konzoly, ktorá ho drží na mieste.
- 8 Objem splachovania je možné upraviť.
- 9 Na zvýšenie objemu nádrže je možné upraviť ventil prívodu vody.
- 10 Vyčistite ventil prívodu vody pod tečúcou čistou vodou (v prípade potreby môžete odstrániť vodný kameň).
- 11 Vyčistite splachovací ventil pod tečúcou čistou vodou (v prípade potreby môžete odstrániť vodný kameň).

**Pri opätovnej montáži postupujte podľa krokov 1 až 7 v opačnom poradí.**



POKRAČOVANIE NA ĎALŠEJ STRANE



# POKYNY NA STAROSTLIVOSŤ

Ak chcete vyčistiť tento výrobok a udržiavať jeho bezchybný vzhľad, postupujte podľa pokynov uvedených nižšie. Nesprávna údržba zruší platnosť záruky na váš výrobok.

**C** Opláchnite povrch výrobku čistou vodou.

**C** Osušte mäkkou handričkou.

**C** Odstráňte povrchové škvrny pomocou neutrálneho čistiaceho prostriedku bez hrubozrnného prášku.

**X** Nepoužívajte kyslé čistiace prostriedky.

**X** Nepoužívajte abrazívne čistiace prostriedky ani

handričky. Prejdite na stránku [Lusso.com](http://Lusso.com) a aktivujte

si záruku.

# LUSSO

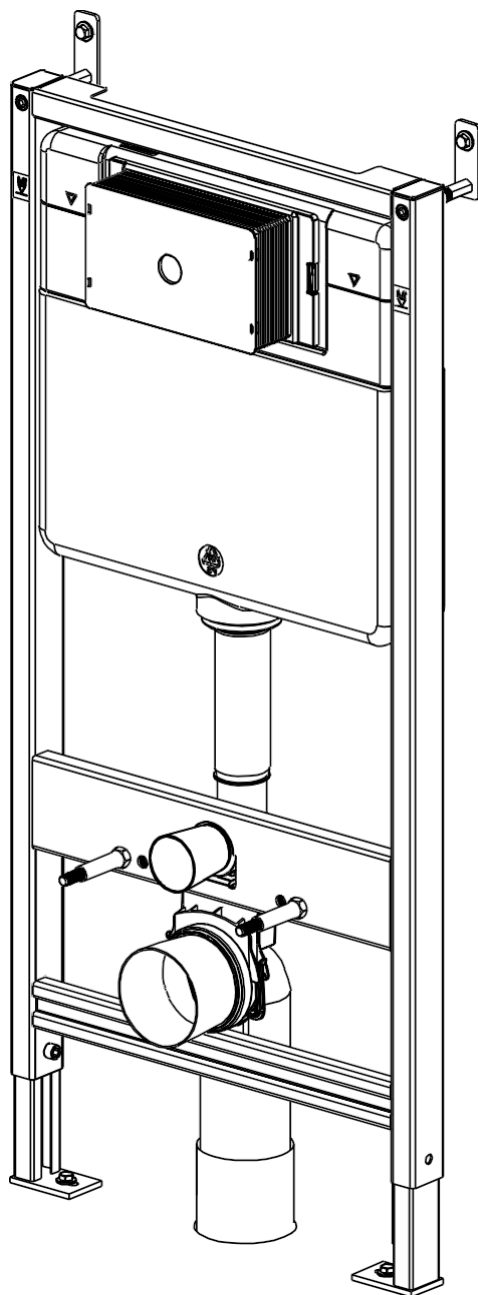
Starostlivosť o zákazníkov: 020 3370 4057

Medzinárodné: +44 20 3370 4057

# SENZA

WT 701

SKRITI SPLAKOVALNIK Z DVOJNIM  
SPLAKOVANJEM IN OKVIR



SL  
VODNIK ZA NAMESTITEV  
IN VZDRŽEVANJE

Prosimo, shranite za prihodnjo uporabo

# LUSO

# UVOD

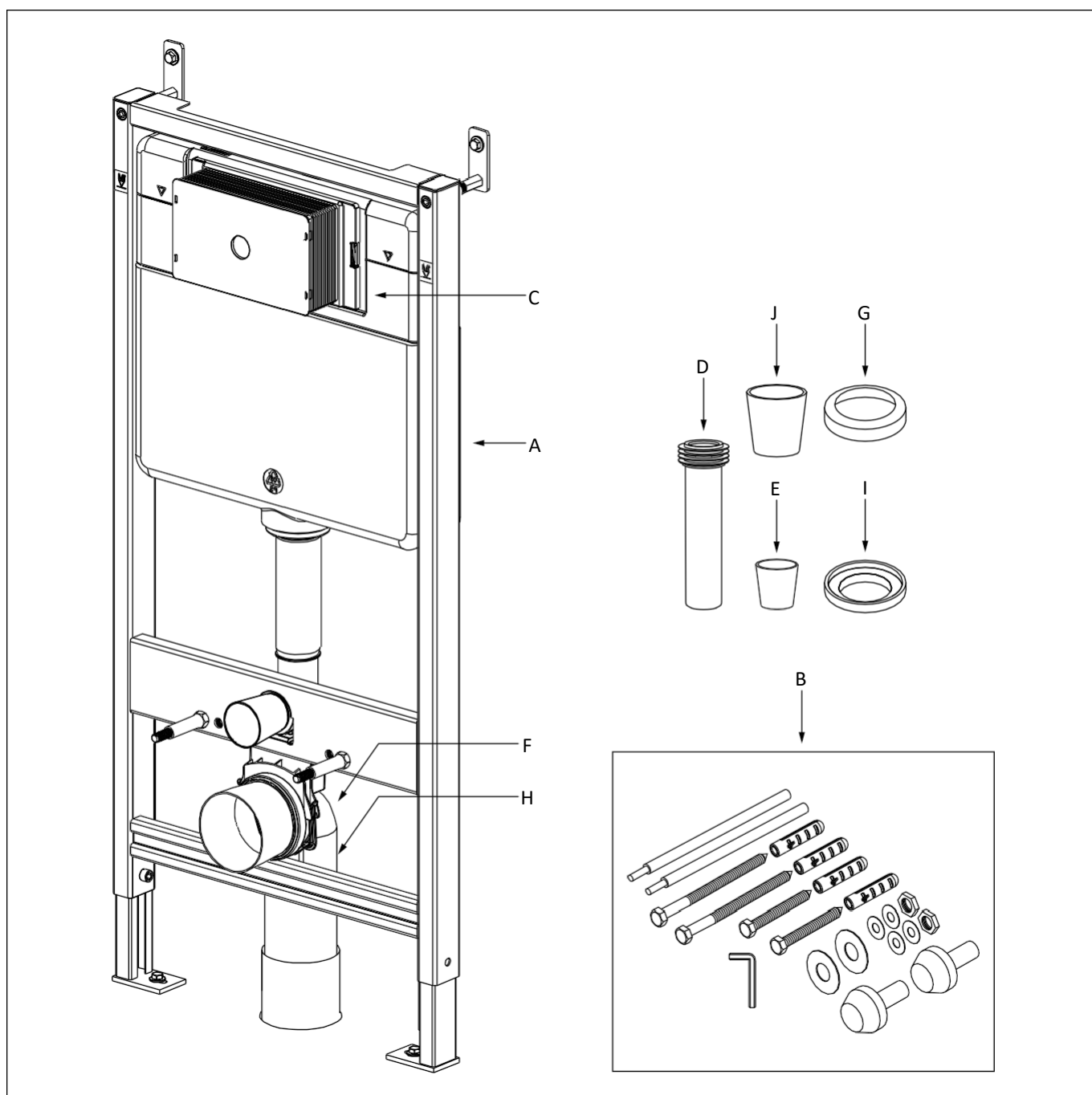
Zahvaljujemo se vam za nakup skritega kotlička in okvirja za dvojno splakovanje Senza.

Pred namestitvijo, uporabo in čiščenjem tega izdelka natančno preberite ta priročnik in ga shranite za poznejšo uporabo.

Če imate kakršna koli vprašanja v zvezi s tem izdelkom ali navodili, se obrnite na našo ekipo za pomoč strankam na 020 3370 4057.

# KOMPLET IZDELKA

- |          |                                |          |                          |
|----------|--------------------------------|----------|--------------------------|
| <b>A</b> | Splakovalnik in okvir          | <b>G</b> | O-obroč                  |
| <b>B</b> | Komplet za pritrnitev          | <b>H</b> | Ravna cev za onesnaženje |
| <b>C</b> | Plošča                         | <b>I</b> | Gumijasta blazinica      |
| <b>D</b> | Ravna cev in gumijasto tesnilo | <b>J</b> | Posoda za onesnaženje    |
| <b>E</b> | Splakovalna posoda             | <b>K</b> | Bela blazinica EVA       |
| <b>F</b> | Upognjena cev za onesnaženje   |          |                          |

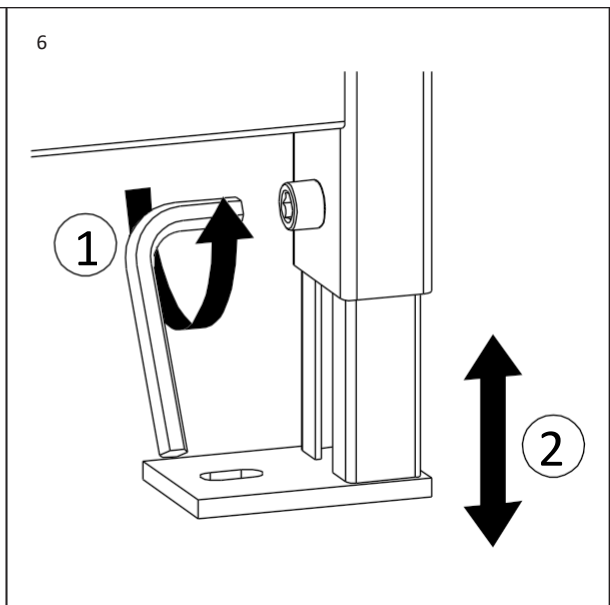
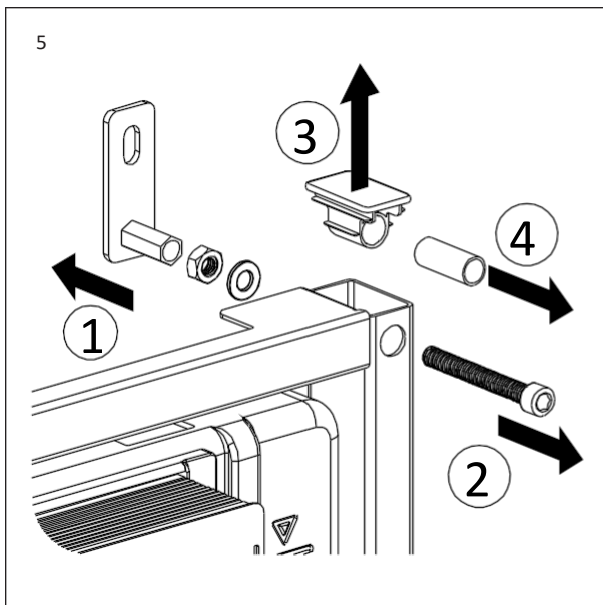
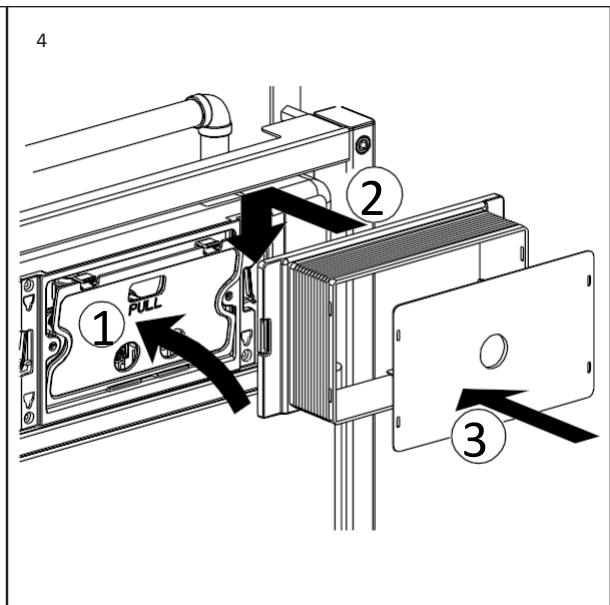
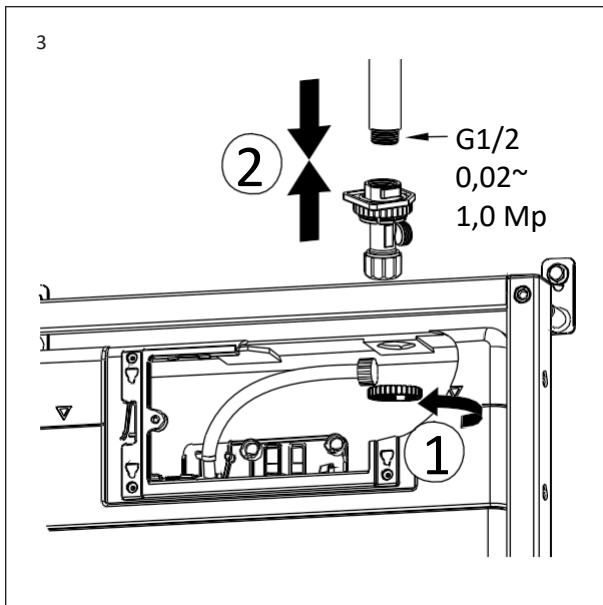
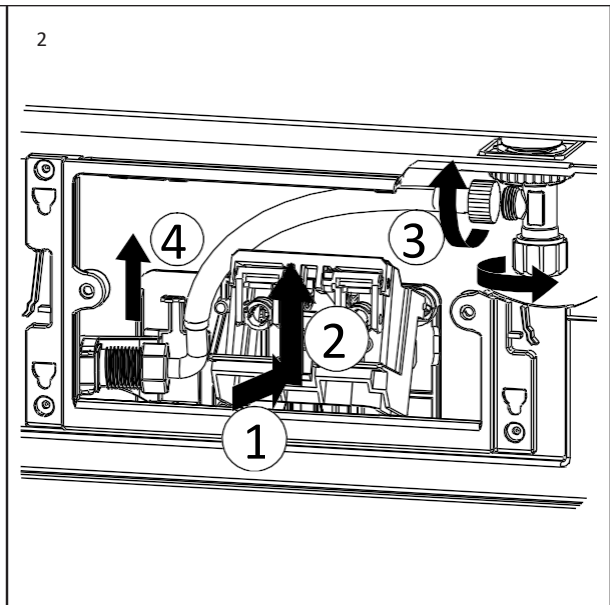
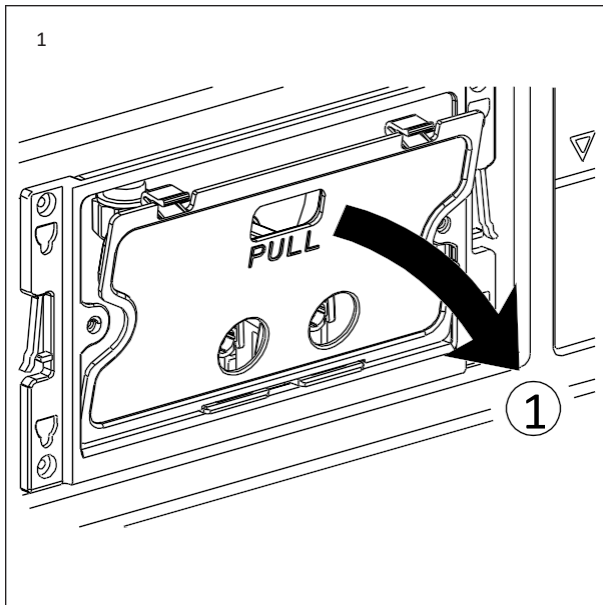


# KORAKI NAMESTITVE (SPLAKOVALNIK)

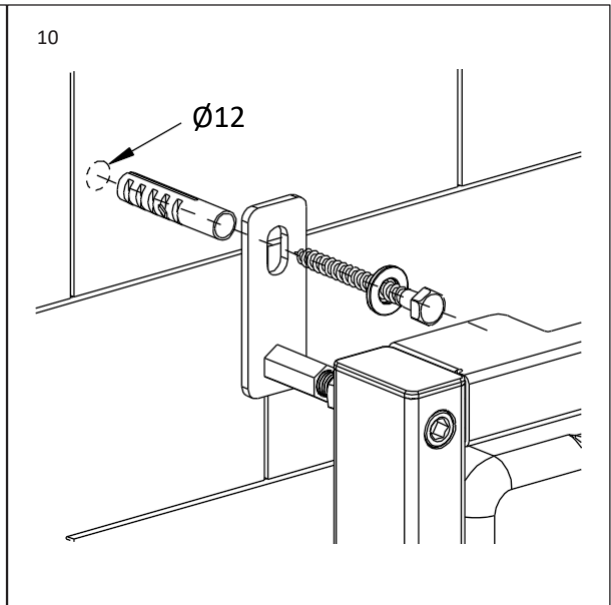
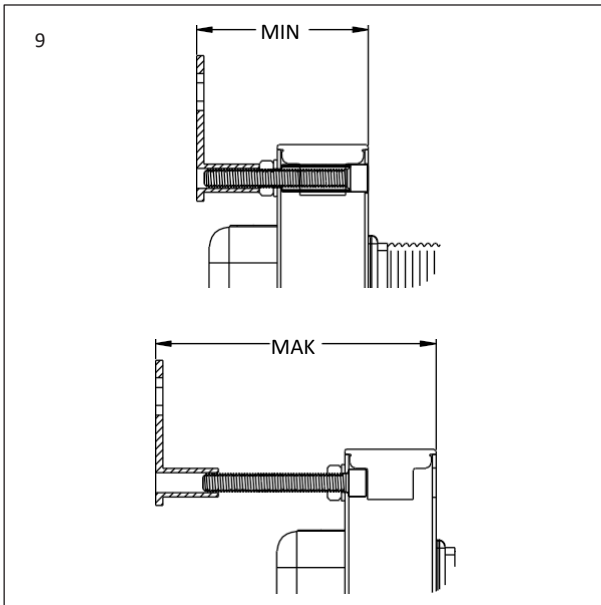
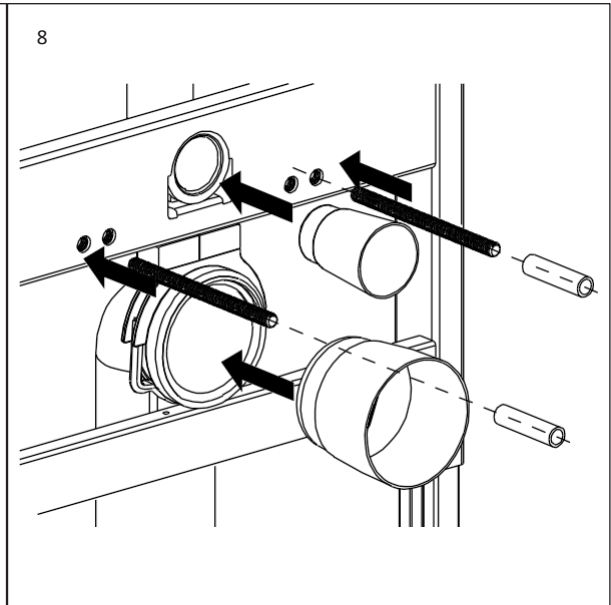
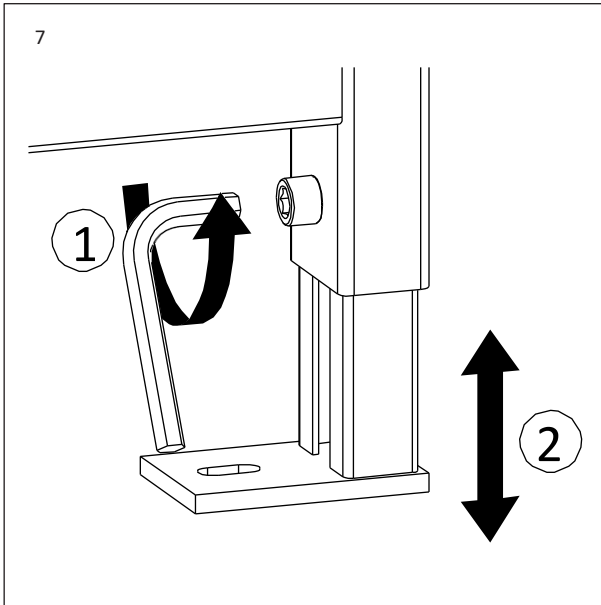
**Za zagotovitev brezhibnega prileganja in zaključka mora ta izdelek namestiti popolnoma usposobljen vodovodar.**

- 1 Odstranite ploščo s kotlička.
- 2 Odstranite vijake in odvijte ventil za splakovanje.
- 3 Priključite dovodno cev za vodo in jo zategnite.
- 4 Privijte splakovalni ventil in vijake, nato ponovno namestite ploščo.
- 5 Privijte vijake in nastavite vijake na okvirju, da zagotovite pravilno navpično poravnavo.
- 6 Prilagodite višino nog okvirja in privijte sidrne vijake.
- 7 Namestite cev za odvajanje odpadne vode z O-obročem in jo priključite na obstoječo odtočno cev.
- 8 Namestite posode za splakovanje/onesnaženje. Namestite obešalne palice za stranišče v okvir.
- 9 Nastavite teleskopsko roko na vrhu kotlička in jo pritrdite v steno na obeh straneh.
- 10 Pritrdite okvir kotlička na tla z uporabo priloženih pritrdilnih elementov. Prosimo, obdržite belo blazinico EVA za namestitev stranišča.

**Preden zgradite steno okoli kotlička, upoštevajte zahteve glede najmanjše globine na strani 6.**



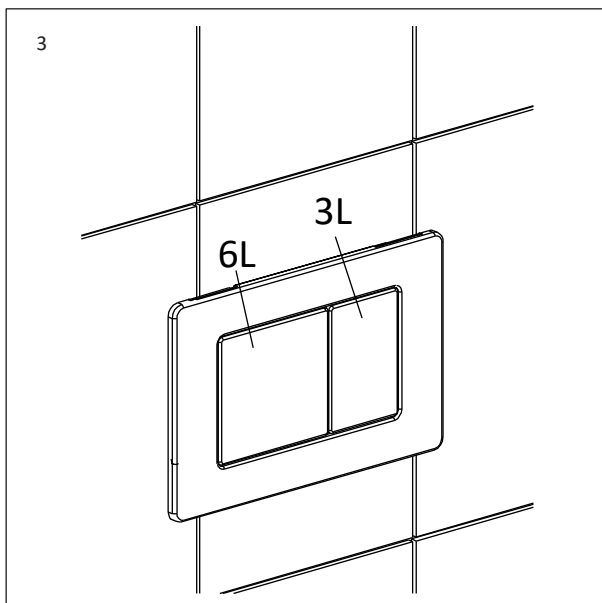
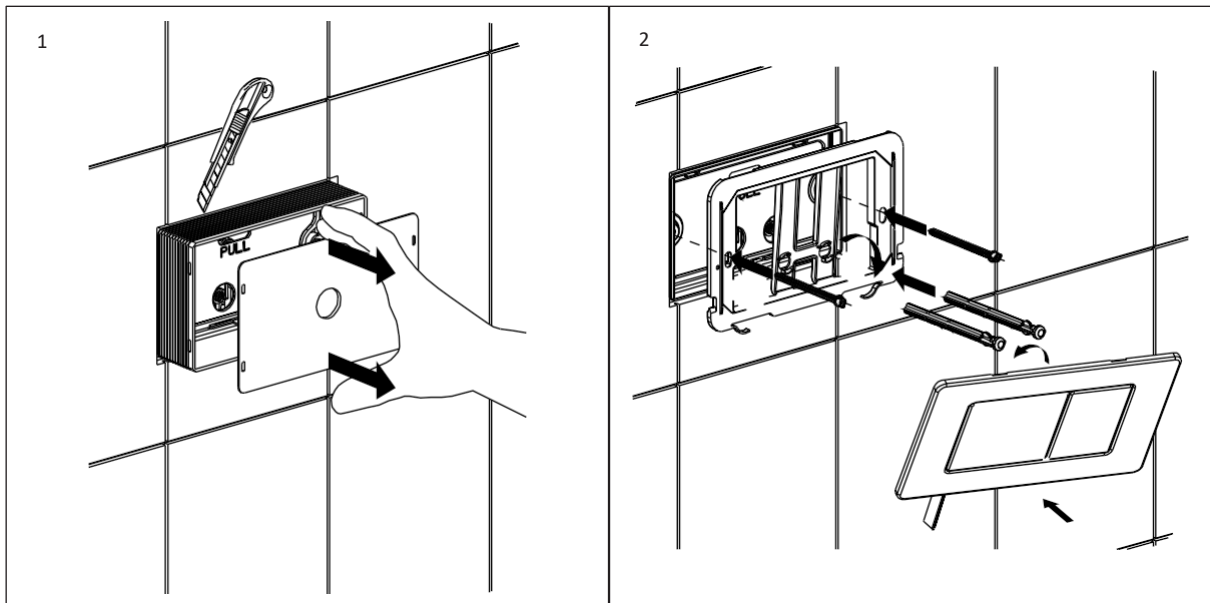
NADALJEVANJE NA NASLEDNJI STRANI



# KORAKI NAMESTITVE (SPLALKALNA PLOŠČA)

**Opomba:** za vse splakovalne plošče Lusso je potrebna najmanjša globina stene 35 mm, da se prilegajo steni.

- 1 Odrežite ploščo na kotličku blizu ploščic/stene.
- 2 Privijte splakovalne palice in povezovalne palice, da pritrdite nosilec plošče.
- 3 Namestite splakovalno ploščo.

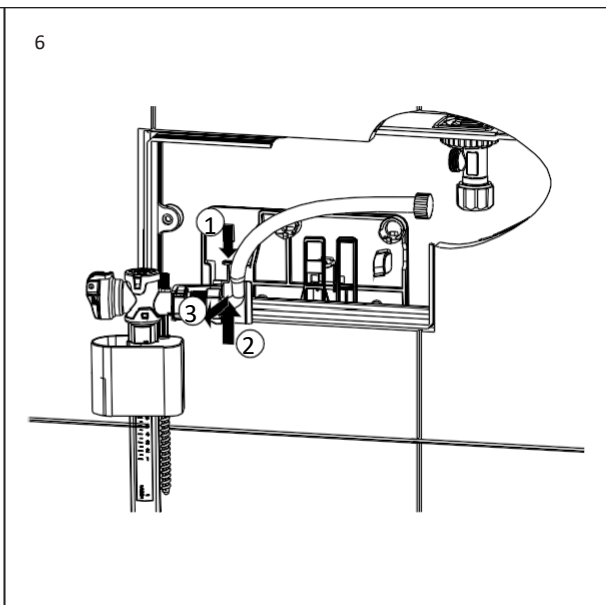
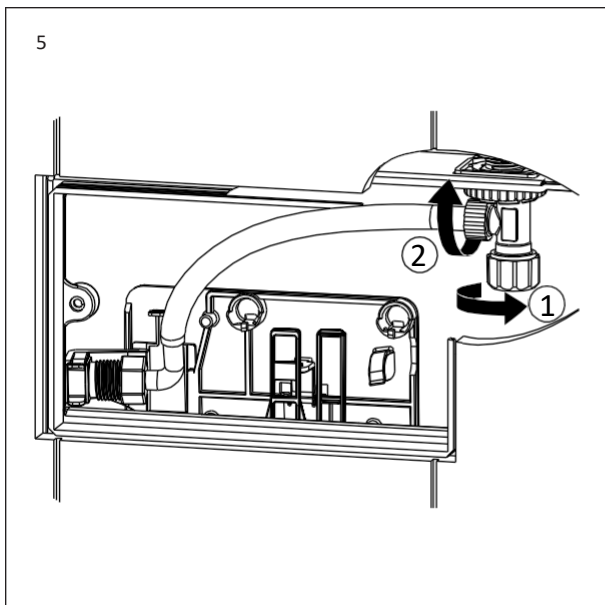
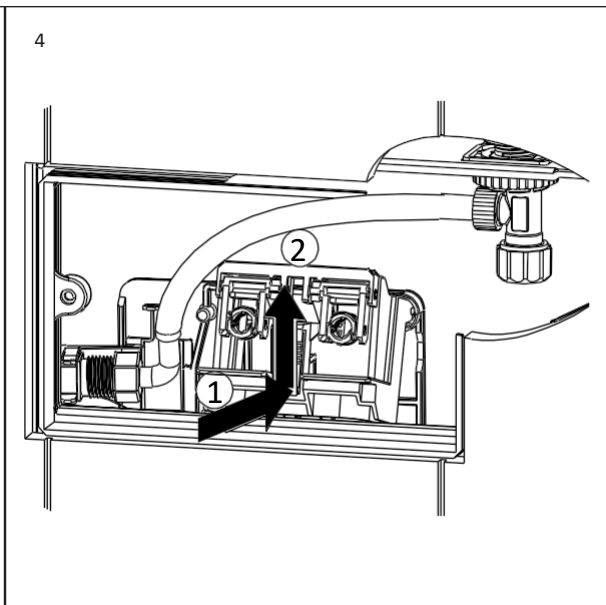
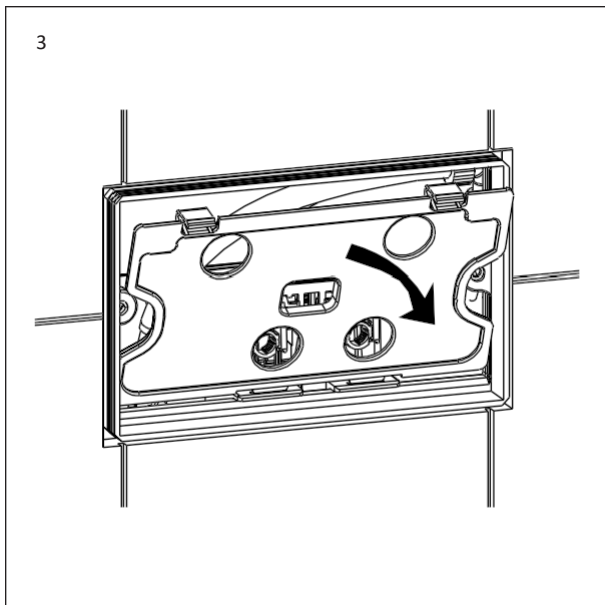
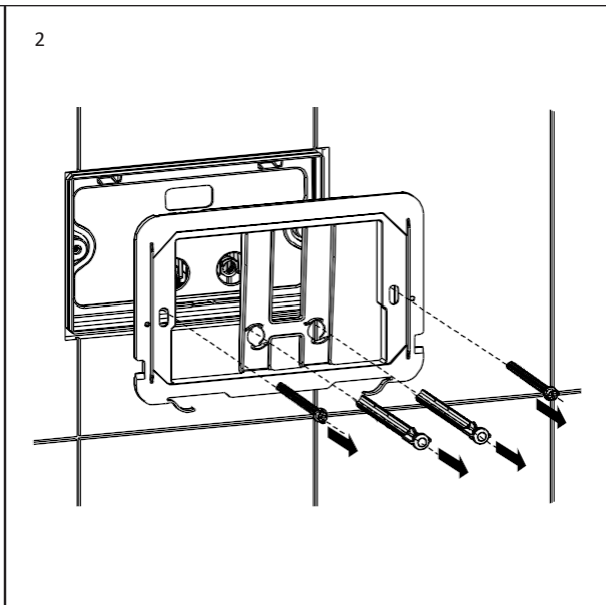
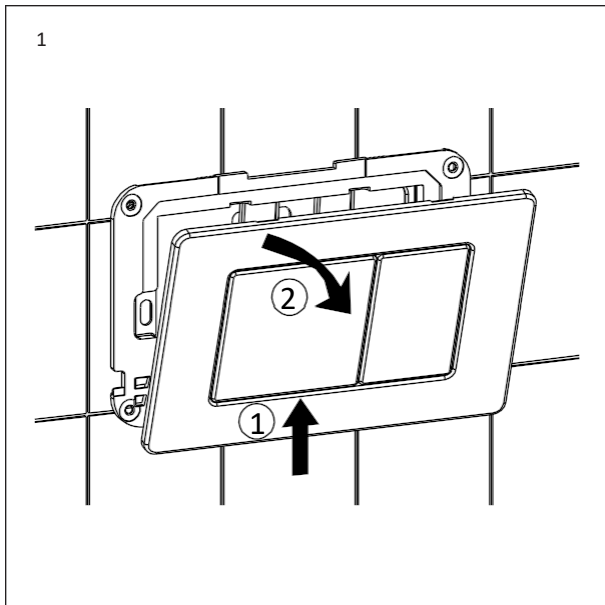


# VZDRŽEVANJE

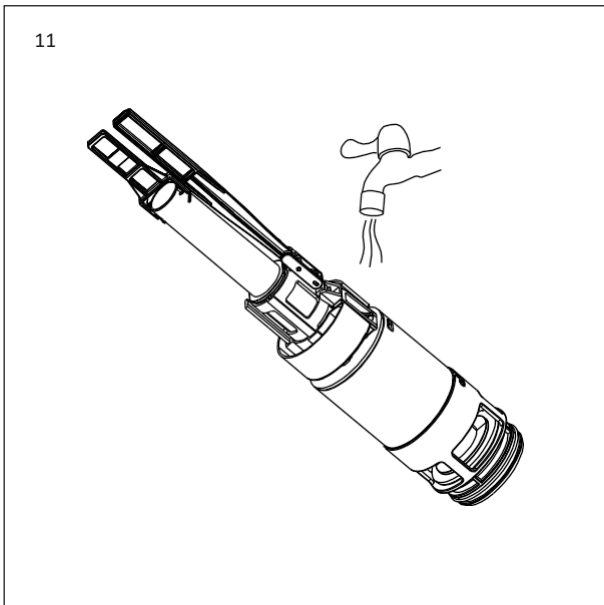
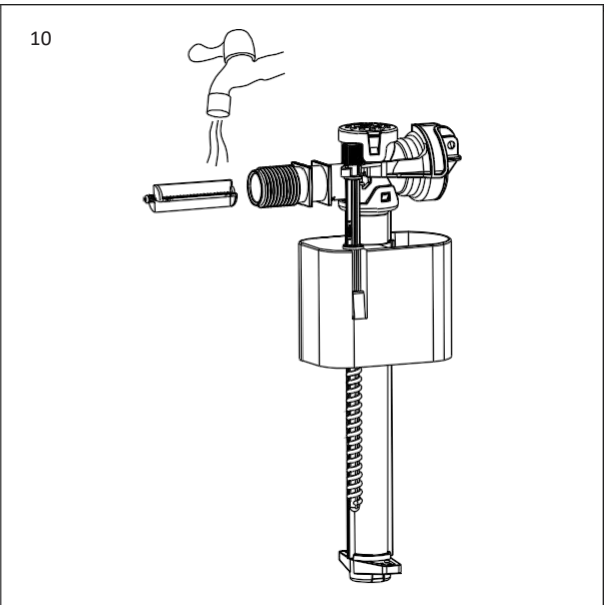
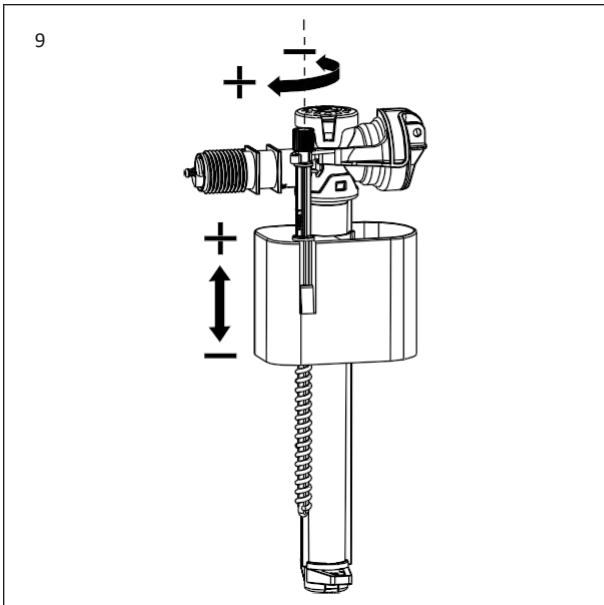
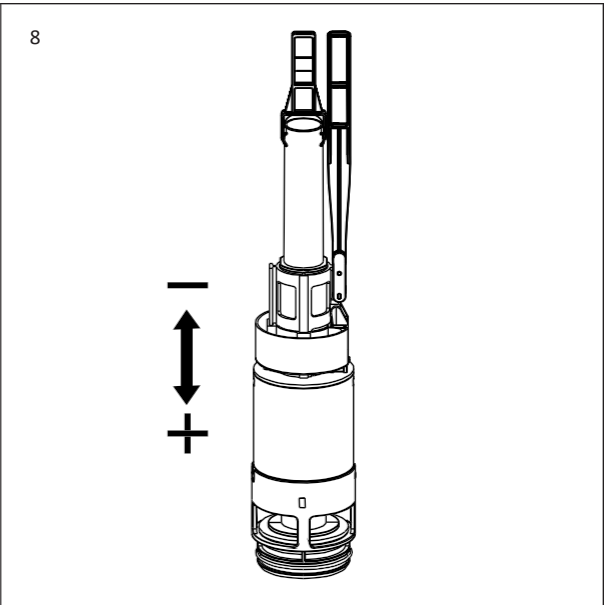
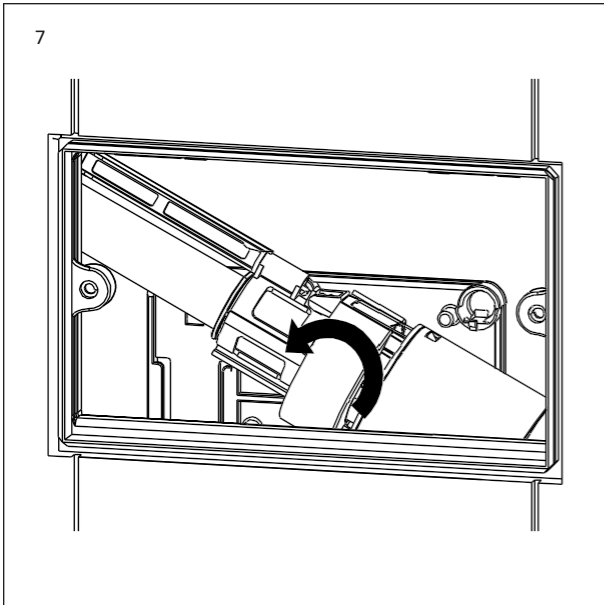
**Na območjih s trdo vodo priporočamo vzdrževanje vsake 3 mesece, da ohranite optimalno delovanje.**

- 1 Odstranite ploščo za splakovanje.
- 2 Odstranite splakovalne palice, povezovalne palice in nosilec plošče.
- 3 Odstranite ploščo.
- 4 Odstranite kombinacijo okvirja z vijaki.
- 5 Izolirajte vodo in odvijte dovodno cev za vodo.
- 6 Odstranite ventil za dovod vode (obstaja pritrdilna sponka, ki jo je treba potegniti naprej).
- 7 Odstranite splakovalni ventil tako, da sprostite nosilec, ki ga drži na mestu.
- 8 Prilagodite lahko količino vode za splakovanje.
- 9 Ventil za dovod vode lahko prilagodite, da povečate prostornino rezervoarja.
- 10 Očistite ventil za dovod vode tako, da ga sperete pod čisto vodo (po potrebi lahko odstranite vodni kamen).
- 11 Očistite splakovalni ventil pod čisto tekočo vodo (po potrebi lahko odstranite vodni kamen).

**Za ponovno sestavljanje sledite korakom od 1 do 7 v obratnem vrstnem redu.**



NADALJEVANJE NA NASLEDNJI STRANI



# NAVODILA ZA NEGO

Za čiščenje in ohranjanje brezhibnega videza tega izdelka upoštevajte spodnja navodila. Nepravilno vzdrževanje bo razveljavilo garancijo za vaš izdelek.

**C** Površino izdelka sperite s čisto vodo.

**C** Posušite z mehko krpo.

**C** Odstranite površinske madeže z nevtralnimi čistilom brez grobozrnatega praška.

**X** Ne uporabljajte kislih čistil.

**X** Ne uporabljajte abrazivnih čistil ali krp. Pojdite

na [Lusso.com](https://www.lusso.com), da aktivirate svojo garancijo.

# LUSSO

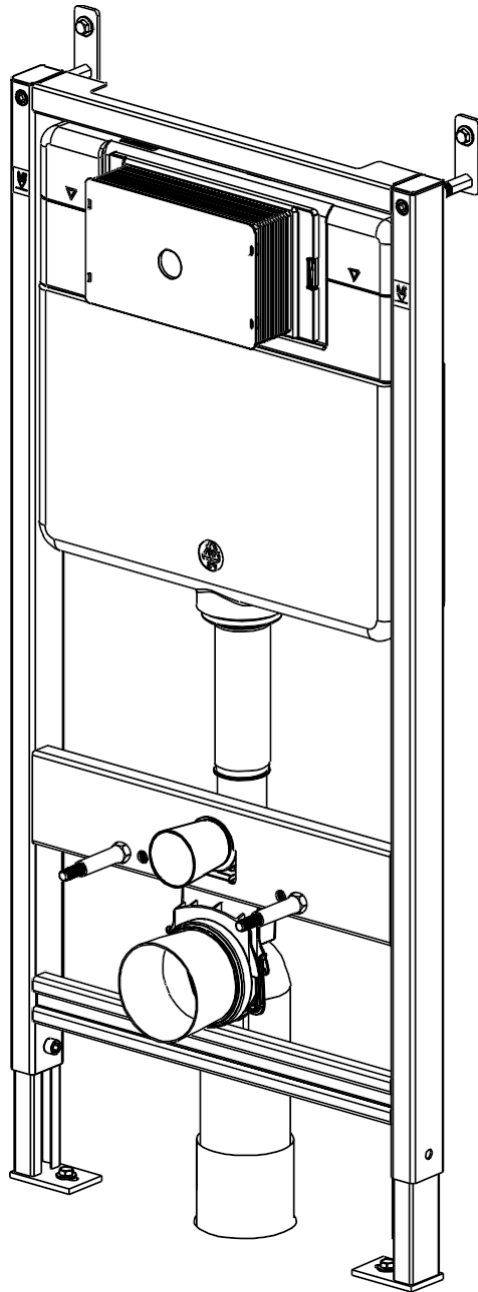
Pomoč strankam: 020 3370 4057

Mednarodno: +44 20 3370 4057

# SENZA

WT 701

DOLD DUBBELSPOLNINGSCISTERN OCH  
RAM



SV  
INSTALLATIONS-  
OCH SKÖTSEL

Behåll för framtida referens

# LUSO

# INLEDNING

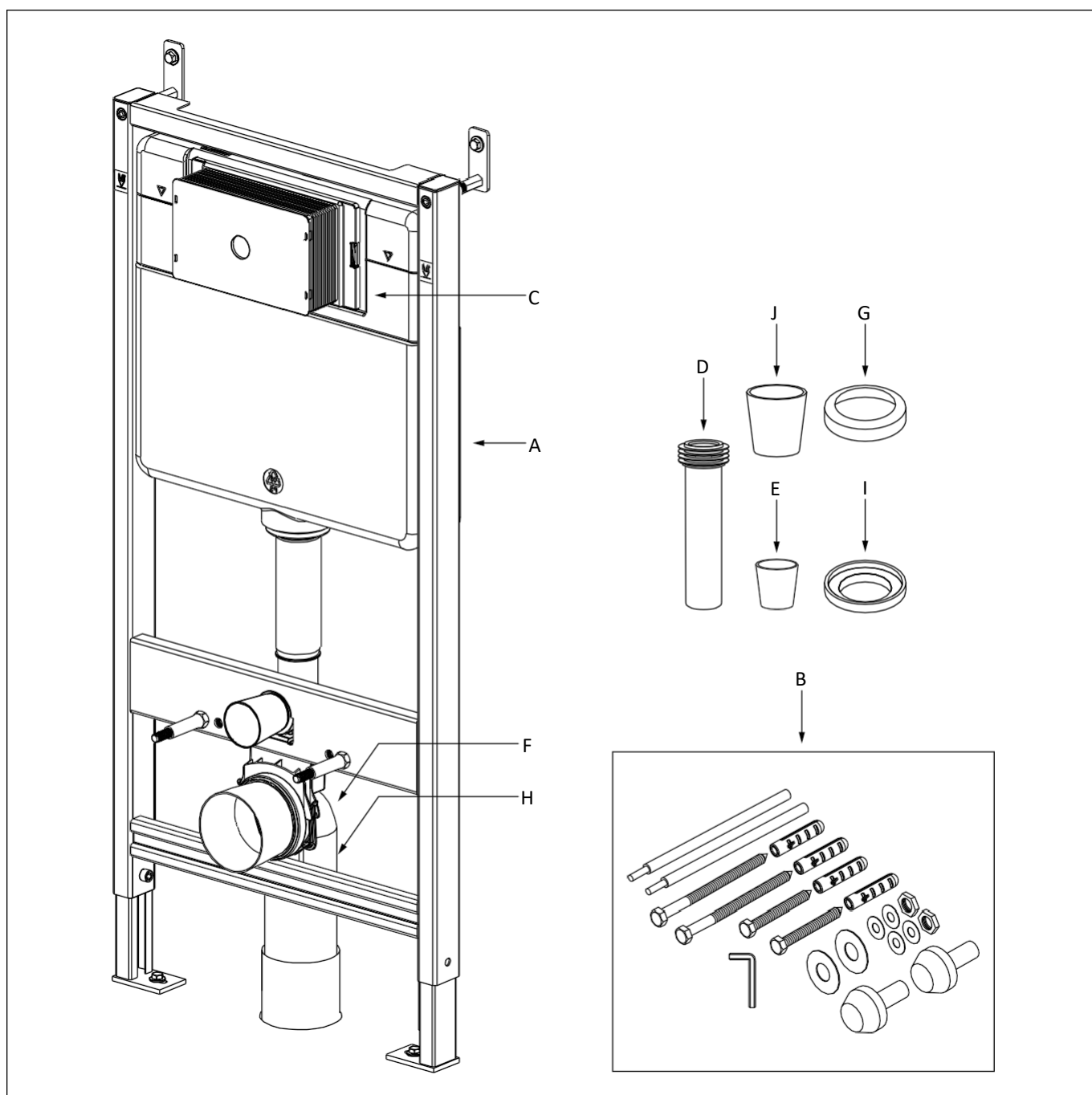
Tack för att du köpte Senza dold cistern och ram med dubbelspolning.

Läs denna guide noggrant innan du installerar, använder och rengör denna produkt, och behåll den för framtida referens.

Om du har några frågor angående denna produkt eller guide, vänligen kontakta vår kundtjänst på 020 3370 4057.

# PRODUKTKIT

- |          |                           |          |                           |
|----------|---------------------------|----------|---------------------------|
| <b>A</b> | Cistern och ram           | <b>G</b> | O-ring                    |
| <b>B</b> | Fästpaket                 | <b>H</b> | Rakt rör för föroreningar |
| <b>C</b> | Panelbräda                | <b>I</b> | Gummikudde                |
| <b>D</b> | Rakt rör och gummitätning | <b>J</b> | Föroreningskopp           |
| <b>E</b> | Spolningskopp             | <b>K</b> | Vit EVA-dyna              |
| <b>F</b> | Böjt rör för föroreningar |          |                           |

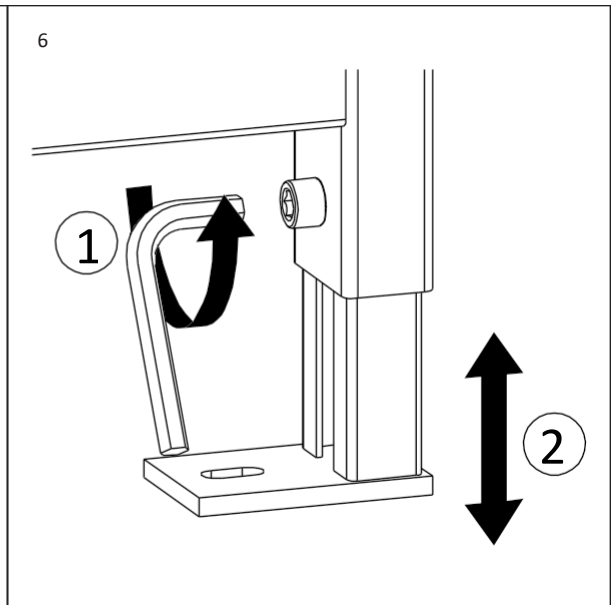
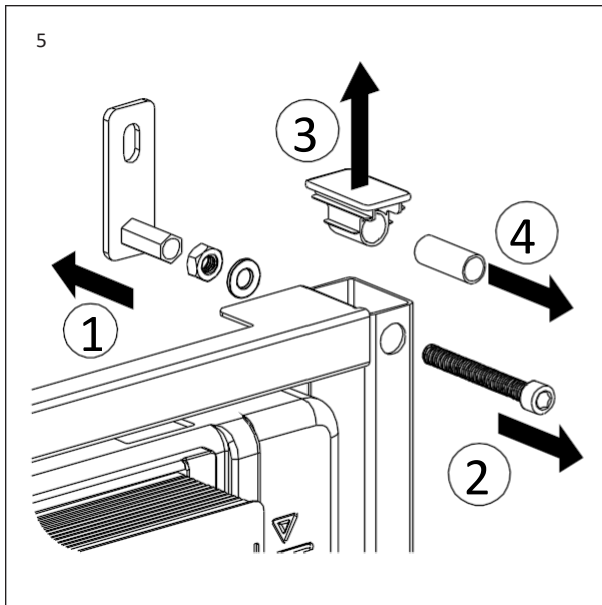
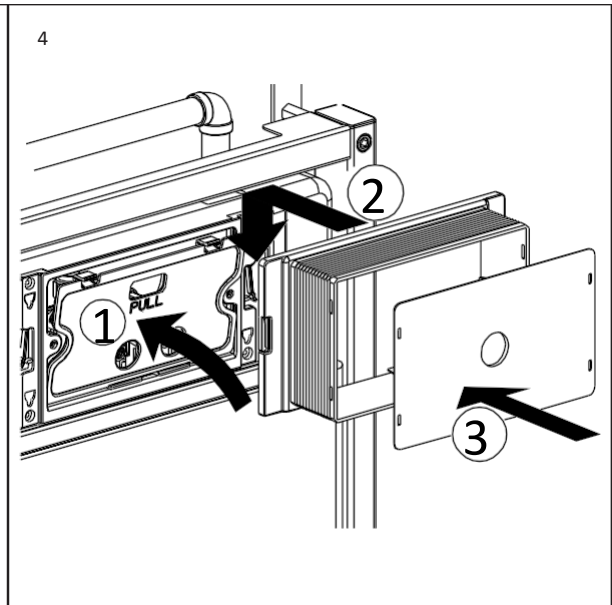
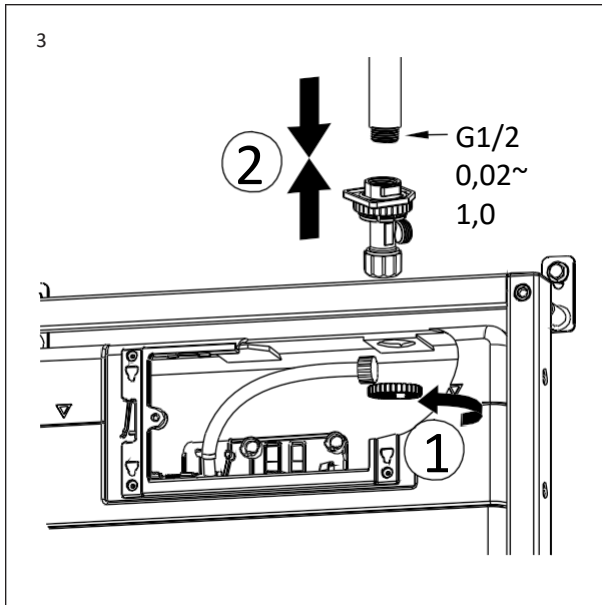
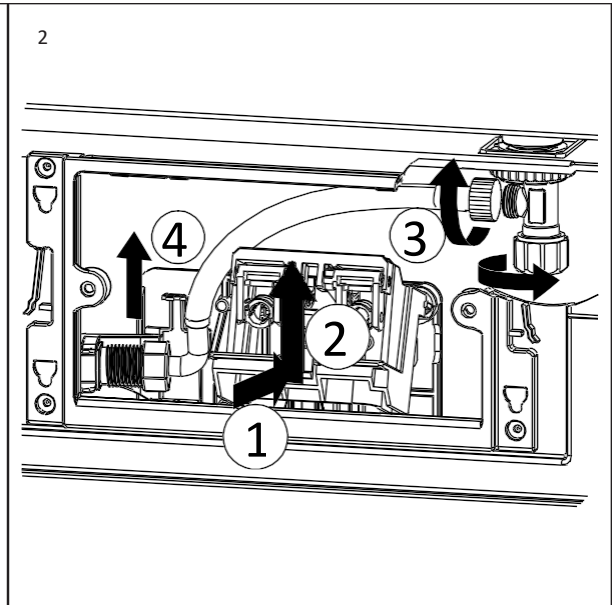
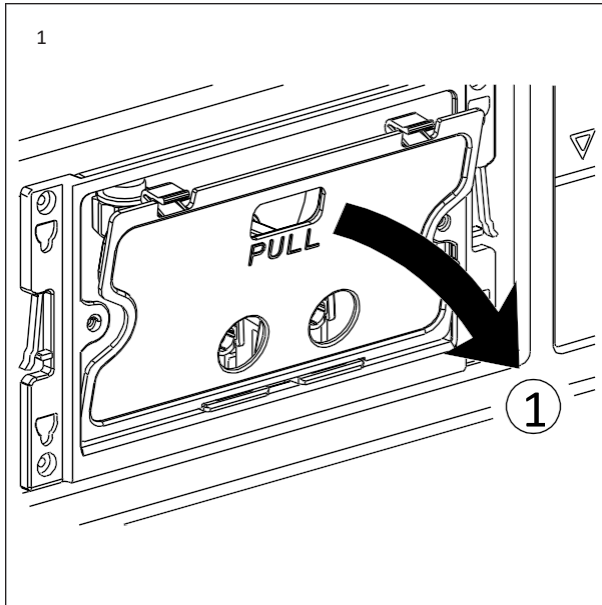


# INSTALLATIONSSTEG (CISTERN)

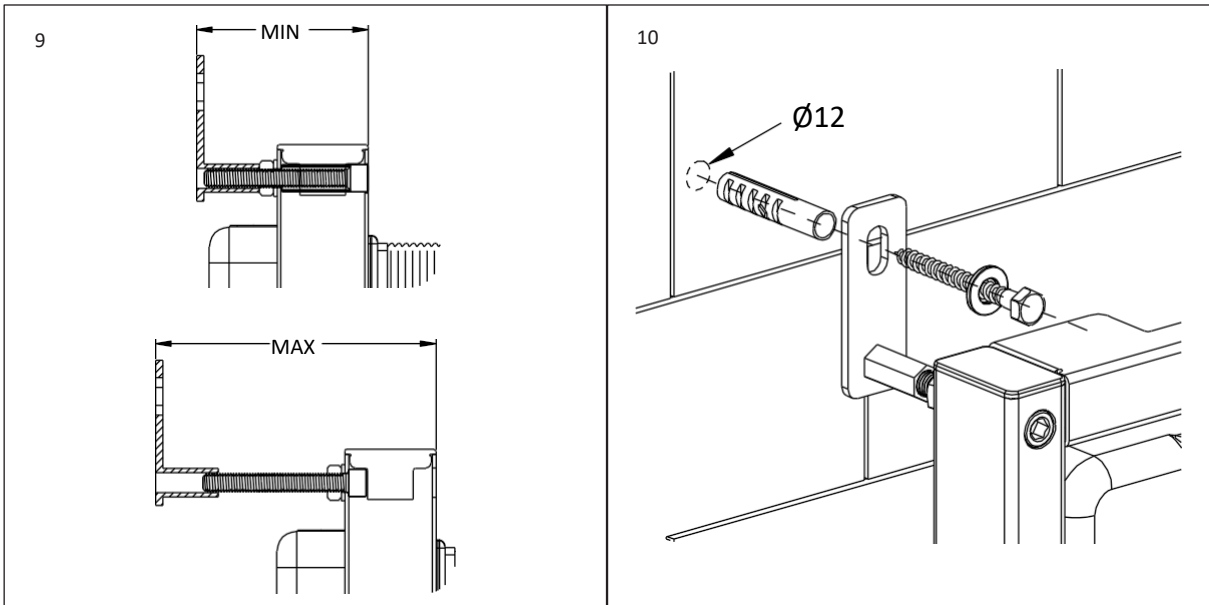
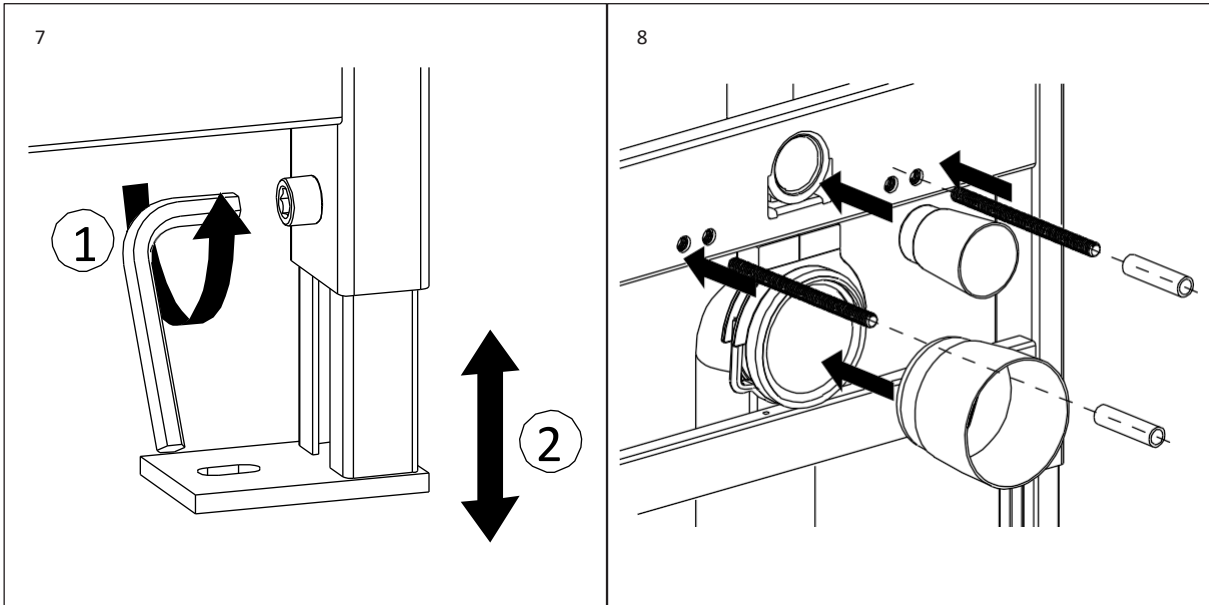
**För att säkerställa en felfri passform och finish måste denna produkt installeras av en fullt kvalificerad rörmokare.**

- 1 Ta bort panelplattan från cisternen.
- 2 Ta bort bultarna och skruva loss spolventilen.
- 3 Anslut vatteninloppsroret och dra åt slangen.
- 4 Dra åt spolventilen och bultarna och sätt sedan tillbaka panelplattan.
- 5 Dra åt bultarna och justera skruvarna på ramen för att säkerställa korrekt vertikal inriktning.
- 6 Justera höjden på ramfötterna och dra åt förankringsskruvarna.
- 7 Montera det böjda avloppsroret med hjälp av O-ringen och anslut det till det befintliga avloppsroret.
- 8 Montera spol-/föroreningskopparna. Montera toalettens hängstänger i ramen.
- 9 Justera teleskopbommen högst upp på cisternen och fäst den i väggen på båda sidor.
- 10 Fäst cisternramen i golvet med de medföljande fästena. Behåll den vita EVA-dynan för toalettinstallation.

**Innan du bygger en vägg runt cisternen, vänligen notera kraven på minsta djup på sidan 6.**



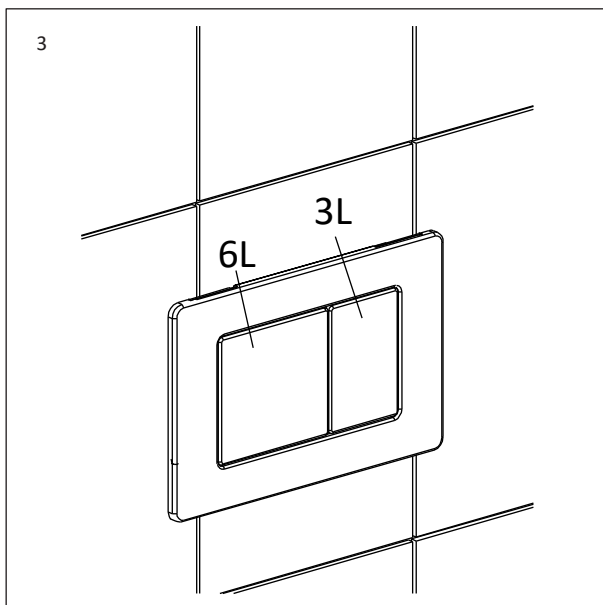
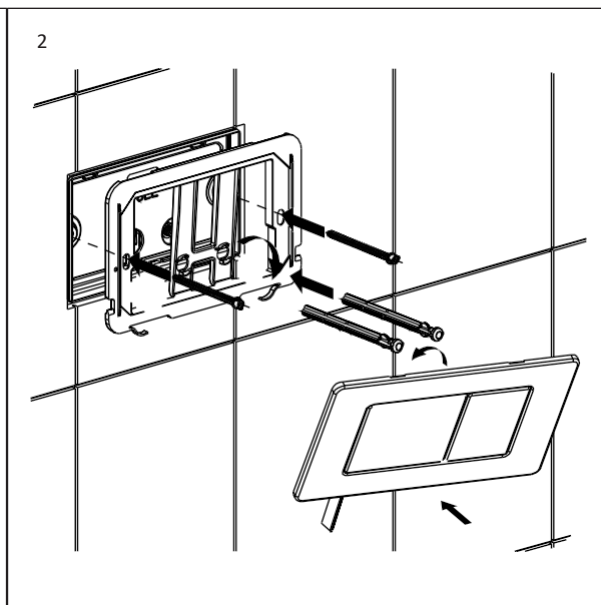
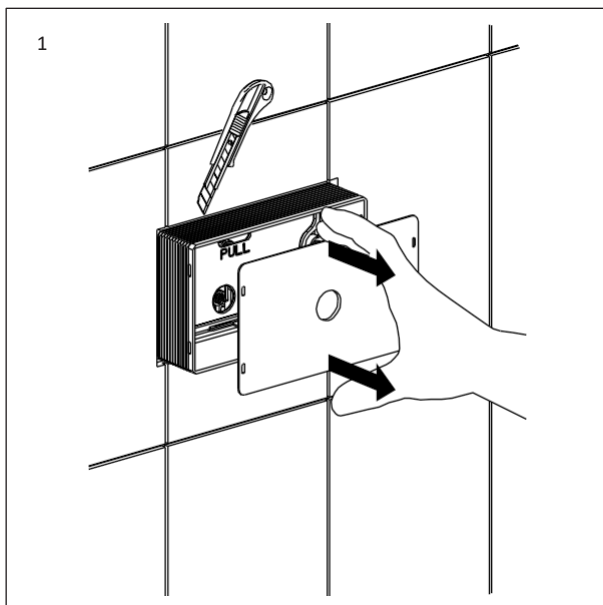
FORTSÄTTNING PÅ NÄSTA SIDA



# INSTALLATIONSSTEG (SPOLPLATTA)

**Observera:** ett minsta väggdjup på 35 mm krävs för att alla Lusso-spolplattor ska sitta plant mot väggen.

- 1 Skär panelplattan på cisternen nära plattorna/väggen.
- 2 Skruva in spolstängerna och anslutningsstängerna för att fästa panelkonsolen.
- 3 Montera spolplattan.

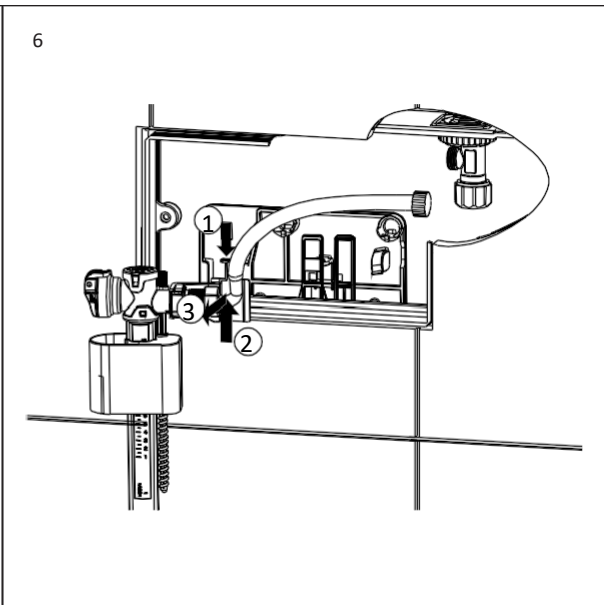
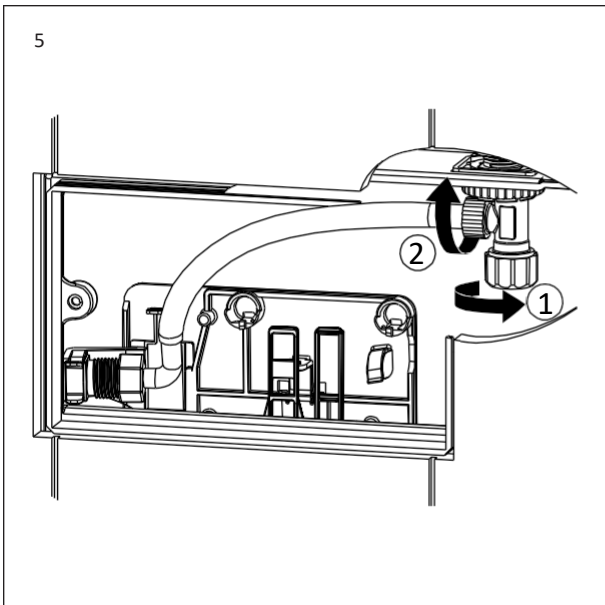
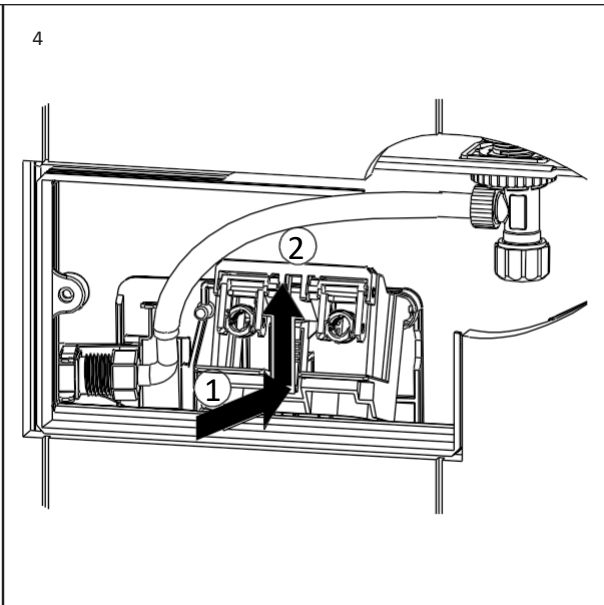
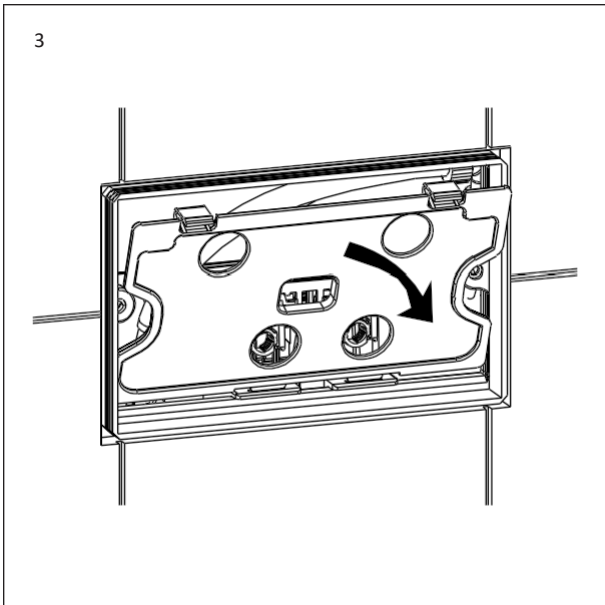
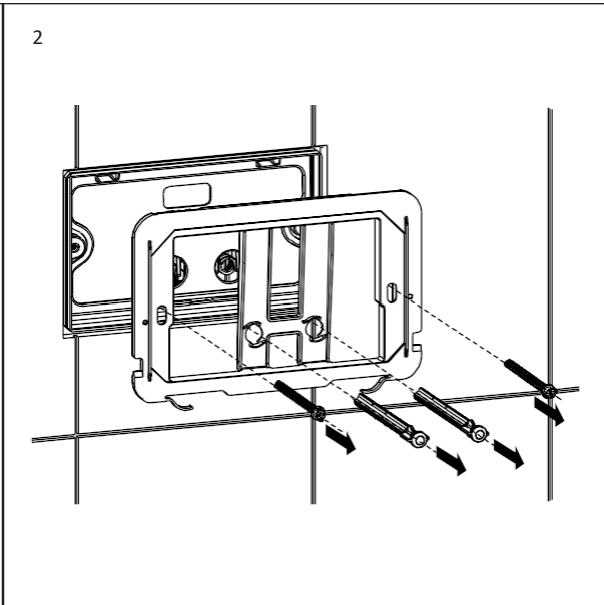
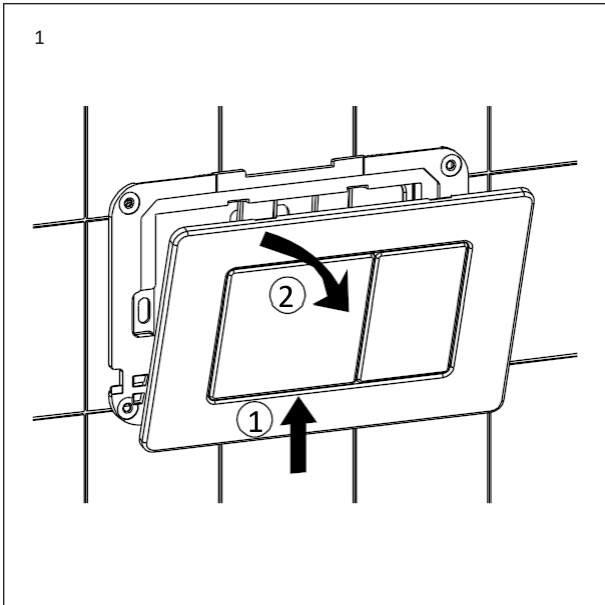


# UNDERHÅLL

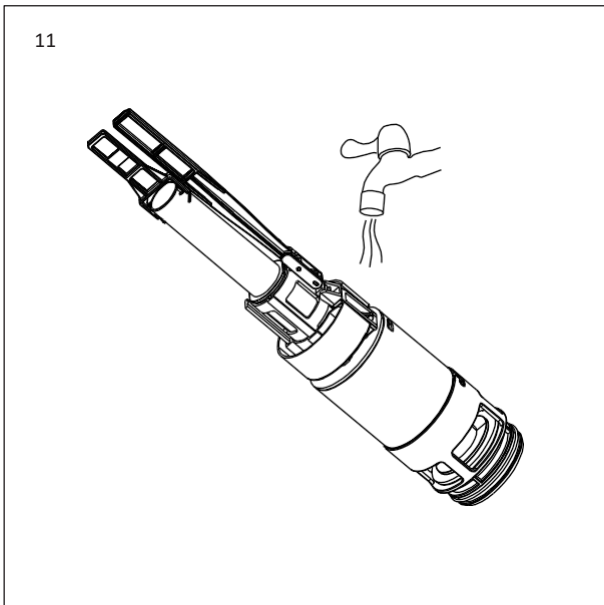
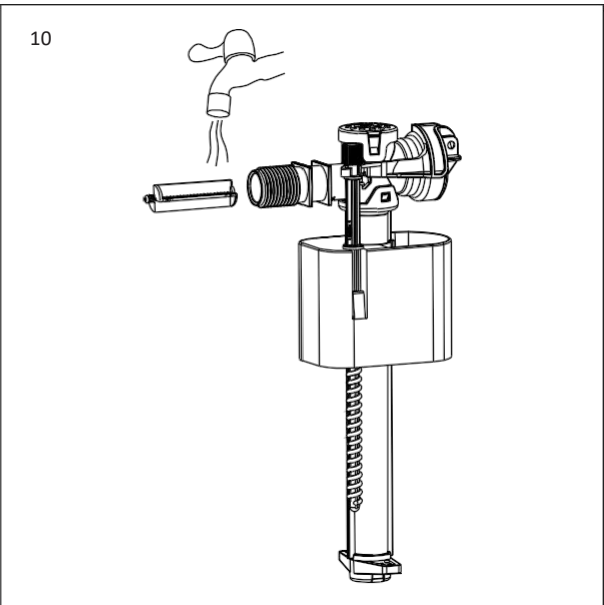
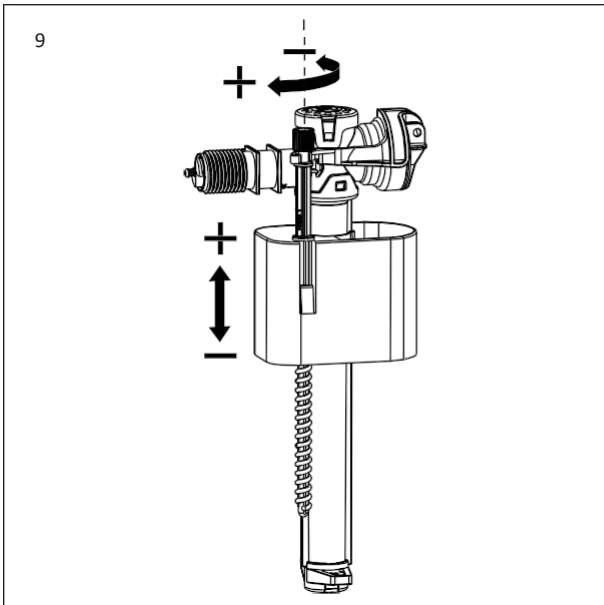
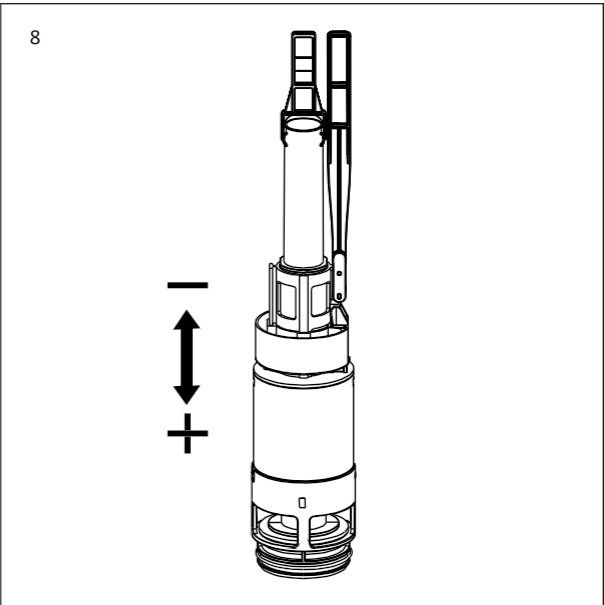
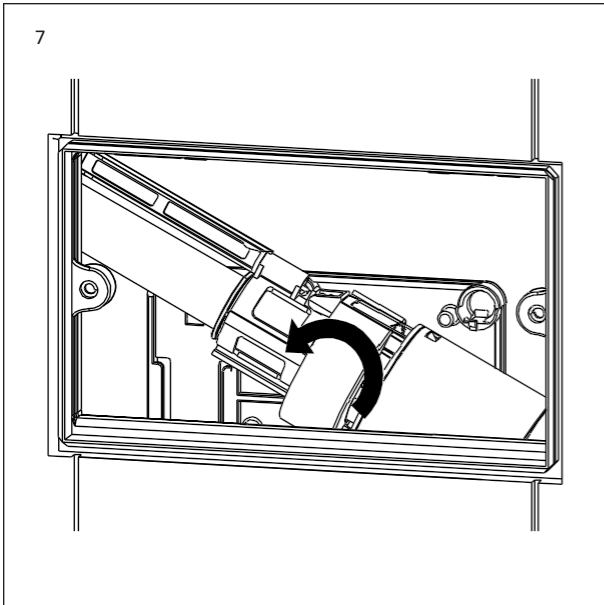
**I områden med hårt vatten rekommenderar vi underhåll var tredje månad för att bibehålla optimal prestanda.**

- 1 Ta bort spolplattan.
- 2 Ta bort spolstängerna, anslutningsstängerna och panelkonsolen.
- 3 Ta bort panelplattan.
- 4 Ta bort bult- och ramkombinationen.
- 5 Isolera vattnet och skruva loss vatteninloppsroret.
- 6 Ta bort vatteninloppsventilen (det finns en fästklämma som måste dras framåt).
- 7 Ta bort spolventilen genom att lossa fästet som håller den på plats.
- 8 Justeringar kan göras av spolvolymen.
- 9 Justeringar kan göras på vatteninloppsventilen för att öka tankvolymen.
- 10 Rengör vatteninloppsventilen genom att skölja den under rent vatten (kan avkalkas vid behov).
- 11 Rengör spolventilen genom att skölja den under rent vatten (kan avkalkas vid behov).

**För att montera igen följer du steg 1 till 7 i omvänd ordning.**



FORTSÄTTNING PÅ NÄSTA SIDA



# SKÖTSELANVISNINGAR

Följ instruktionerna nedan för att rengöra och bibehålla den felfria finishen på denna produkt. Felaktigt underhåll kommer att ogiltigförklara din produktgaranti.

**C** Skölj produktens yta med rent vatten.

**C** Torka med en mjuk trasa.

**C** Ta bort ytfläckar med ett neutralt rengöringsmedel utan grovkornigt pulver.

**X** Använd inte sura rengöringsmedel.

**X** Använd inte slipande rengöringsmedel eller

trasor. Gå till [Lusso.com](https://Lusso.com) för att aktivera din garanti.

# LUSSO

Kundtjänst: 020 3370 4057

Internationellt: +44 20 3370 4057