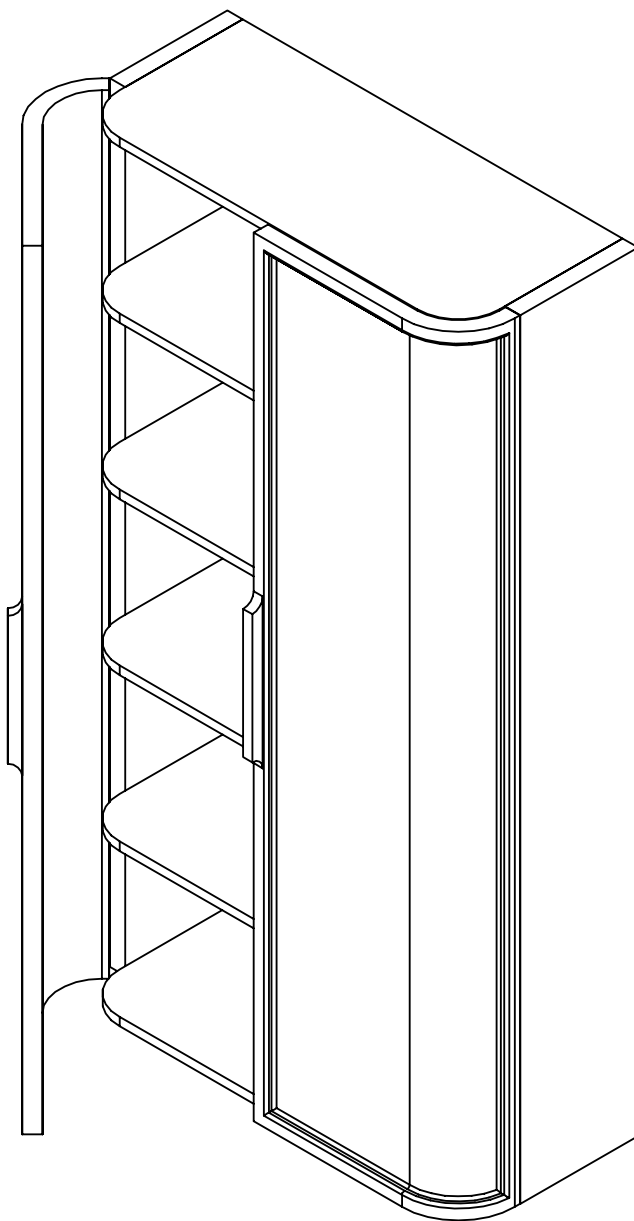


STORAGE CABINET

WALL HUNG



EN
INSTALLATION
AND CARE GUIDE

Please retain for future reference

LUSO

INTRODUCTION

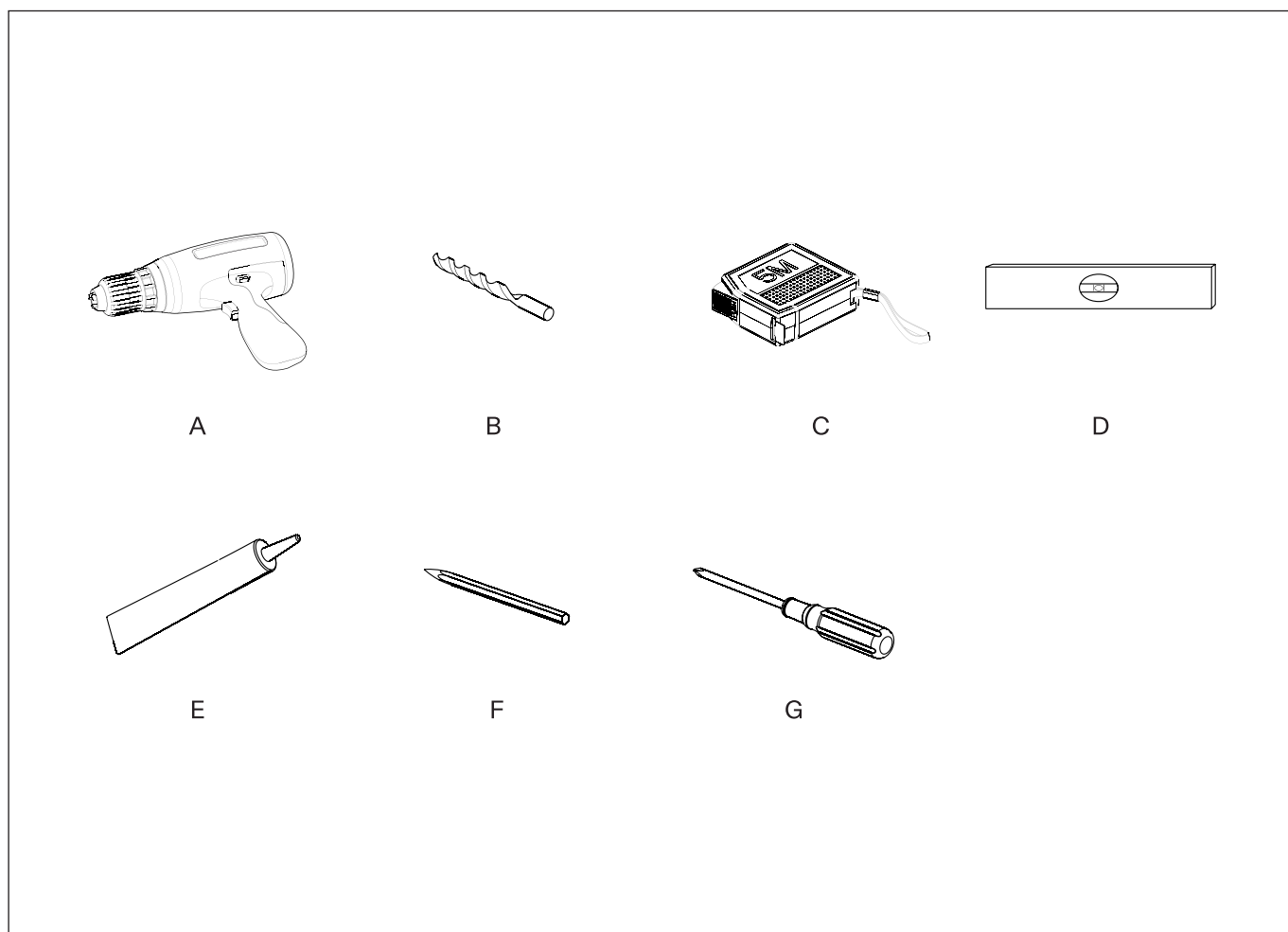
Thank you for purchasing our Storage Cabinet Range.

Please read this guide carefully before installing, using and cleaning this product, and retain it for future reference.

If you have any queries in relation to this product or guide, please contact our Customer Service team on 020 3370 4057.

REQUIRED TOOLS

- | | | | |
|----------|-------------------------|----------|---------------------|
| A | Electric/Cordless Drill | E | Non-Acidic Silicone |
| B | Drill Bit | F | Pencil |
| C | Tape Measure | G | Screwdriver |
| D | Spirit Level | | |



INSTALLATION STEPS

Before installation, please thoroughly check all parts and components for any faults as the product guarantee is not valid for installed items with pre-existing defects.

For best results, we recommend that this shower niche is installed by a professional tradesperson in compliance with relevant building regulations.

1 On a pre-cladded surface, install an in-wall horizontal noggin during the framing stage, factoring in the desired height of the storage cabinet.

Please note that this step is only applicable to hollow walls, and should be disregarded for concrete walls.

2 Post-cladding, use a spirit level and pencil to mark holes for the storage cabinet mounting brackets, and proceed to drill the required holes.

3 Install the wall brackets using the provided fixings.

4 Carefully mount the vanity unit onto the secured wall brackets.

5 Using a spirit level, adjust the levelling screws as needed to ensure the vanity unit is level to the floor.

6 Seal along the back edge of the top of the cabinet, and down the sides against the wall.

CARE INSTRUCTIONS

To clean and maintain the flawless finish of this product, please follow the below instructions. Improper maintenance will void your product guarantee.

- ✓ Regularly clean doors and cabinets with a damp cloth.
- ✗ Do not use abrasive cloths or cleansing products.
- ✗ Do not use strong detergents, ammonia-based products or bleaches.
- ✗ Avoid contact with prolonged condensation and heavy water spillages.

Go to Lusso.com to activate your guarantee.

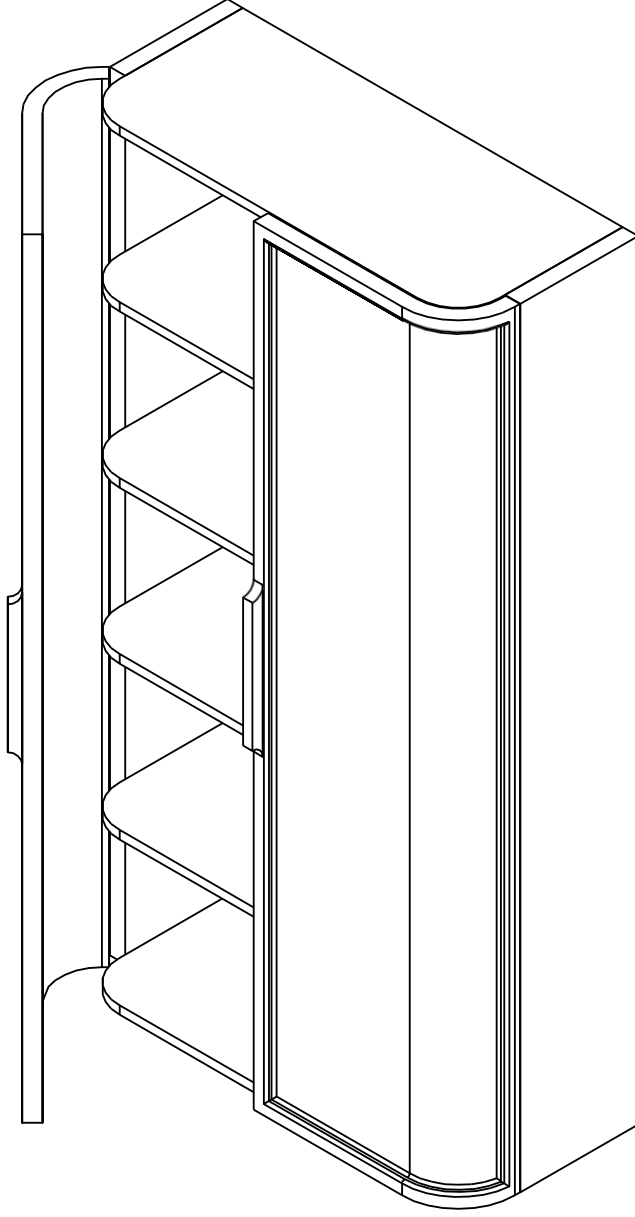
LUSO

Customer Care: 020 3370 4057

International: +44 20 3370 4057

خزانة تخزين

معلق على الحائط



AR

دليل التركيب

والعناية

يُرجى الاحتفاظ به للرجوع إليه في المستقبل

LUSO

شكراً لك على شراء مجموعة خزائن التخزين الخاصة بنا.

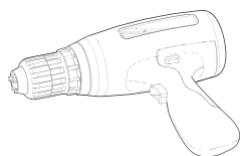
يرجى قراءة هذا الدليل بعناية قبل تركيب هذا المنتج واستخدامه وتنظيفه، والاحتفاظ به للرجوع إليه في المستقبل.

إذا كانت لديك أي استفسارات تتعلق بهذا المنتج أو الدليل، فيرجى الاتصال بفريق خدمة العملاء على الرقم 020 3370 4057.

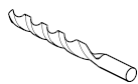
الأدوات المطلوبة

A مثقاب كهربائي/لاسلكي
B لقمة مثقاب
C شريط قياس
D ميزان ماء

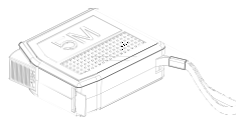
E سيليكون غير حمضي
F قلم رصاص
G مفك براغي



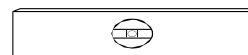
A



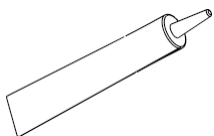
B



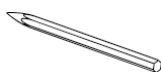
C



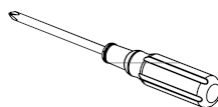
D



E



F



G

قبل التركيب، يرجى التحقق بدقة من جميع الأجزاء والمكونات بحثاً عن أي عيوب لأن ضمان المنتج غير صالح للعناصر المركبة التي تحتوي على عيوب موجودة مسبقاً.

للحصول على أفضل النتائج، نوصي بتركيب تجويف الدش هذا بواسطة فني محترف وفقاً للوائح البناء ذات الصلة.

1 على سطح مكسو مسبقاً، قم بتركيب دعامة أفقية داخل الجدار أثناء مرحلة وضع الإطار، مع مراعاة الارتفاع المطلوب لخزانة التخزين. يرجى ملاحظة أن هذه الخطوة تنطبق فقط على الجدران المجوفة، ويجب تجاهلها بالنسبة للجدران الخرسانية.

2 بعد الكسوة، استخدم ميزان ماء وقلم رصاص لتحديد فتحات دعامات تثبيت خزانة التخزين، ثم ابدأ في حفر الفتحات المطلوبة.

3 ركب الدعامات الجدارية باستخدام المثبتات المرفقة.

4 قم بتركيب وحدة الزينة بعناية على دعامات الحائط المثبتة.

5 باستخدام ميزان ماء، اضبط براغي التسوية حسب الحاجة لضمان استواء وحدة الزينة مع الأرض.

6 قم بإحكام الإغلاق على طول الحافة الخلفية لأعلى الخزانة، وعلى طول الجوانب مقابل الحائط.

تعليمات العناية

لتنظيف هذا المنتج والحفاظ على مظهره النهائي الخالي من العيوب، يرجى اتباع التعليمات أدناه. ستؤدي الصيانة غير الصحيحة إلى إبطال ضمان منتجك.

C نظف الأبواب والخزانات بانتظام بقطعة قماش مبللة.

X لا تستخدم قطع قماش أو منتجات تنظيف كاشطة.

X لا تستخدم المنظفات القوية أو المنتجات التي تحتوي على الأمونيا أو المبيضات.

X تجنب التلامس مع التكثيف المطول وانسكابات المياه الغزيرة. انتقل إلى Lusso.com لتفعيل الضمان الخاص بك.

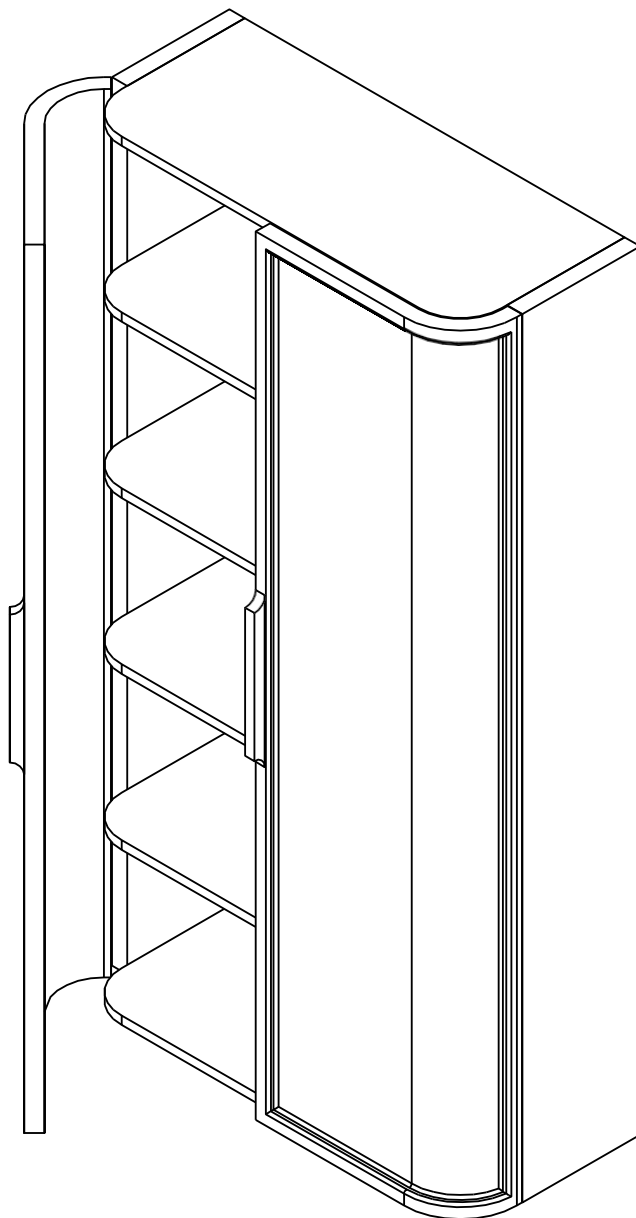
LUSSO

خدمة العملاء: 020 3370 4057

دولي: +44 20 3370 4057

ШКАФ ЗА СЪХРАНЕНИЕ

ОКАЧЕН НА СТЕНА



BG

РЪКОВОДСТВО ЗА МОНТАЖ
И РЪКОВОДСТВО ЗА ГРИЖА

Запазете за бъдещи справки

LUSO

ВЪВЕДЕНИЕ

Благодарим ви, че закупихте нашата гама шкафове за съхранение!

Прочетете внимателно това ръководство, преди да монтирате, използвате и почиствате този продукт, и го запазете за бъдещи справки.

Ако имате въпроси във връзка с този продукт или ръководство, моля, свържете се с нашия екип за обслужване на клиенти на 020 3370 4057.

НЕОБХОДИМИ ИНСТРУМЕНТИ

A Електрическа/акумулаторна бормашина

B Свредло

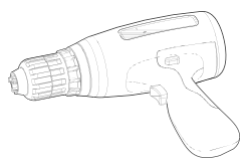
C Ролетка

D Нивелир

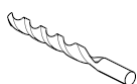
E Некиселинен силикон

F Молив

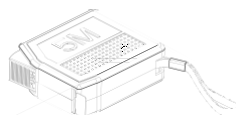
G Отвертка



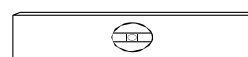
A



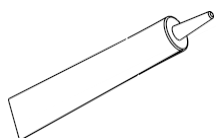
B



C



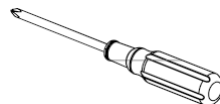
D



E



F



G

СТЪПКИ ЗА МОНТАЖ

Преди монтажа, моля, проверете внимателно всички части и компоненти за евентуални дефекти, тъй като гаранцията на продукта не е валидна за монтирани артикули с вече съществуващи дефекти.

За най-добри резултати препоръчваме тази ниша за душ да бъде монтирана от професионален майстор в съответствие със съответните строителни разпоредби.

- 1 На предварително облицована повърхност монтирайте хоризонтална опорна греда в стената по време на етапа на изграждане на рамката, като вземете предвид желаната височина на шкафа за съхранение.
Имайте предвид, че тази стъпка е приложима само за кухи стени и не следва да се прилага за бетонни стени.
- 2 След облицовката използвайте нивелир и молив, за да маркирате отворите за монтажните скоби на шкафа за съхранение, и продължете с пробиването на необходимите отвори.
- 3 Монтирайте стенните скоби, като използвате предоставените крепежни елементи.
- 4 Внимателно монтирайте шкафа за умивалник върху закрепените стенни скоби.
- 5 С помощта на нивелир регулирайте нивелиращите винтове, както е необходимо, за да се уверите, че шкафтът за умивалник е нивелиран спрямо пода.
- 6 Уплътнете по задния ръб на горната част на шкафа и надолу по страните към стената.

ИНСТРУКЦИИ ЗА ГРИЖА

За да почистите и поддържате безупречното покритие на този продукт, следвайте инструкциите по-долу. Неправилната поддръжка ще анулира гаранцията на продукта ви.

С Редовно почиствайте вратите и шкафовете с влажна кърпа.

Х Не използвайте абразивни кърпи или почистващи продукти.

Х Не използвайте силни почистващи препарати, продукти на базата на амоняк или белина.

Х Избягвайте контакт с продължителна кондензация и обилно разливане на

вода. Отидете на Lusso.com, за да активирате гаранцията си.

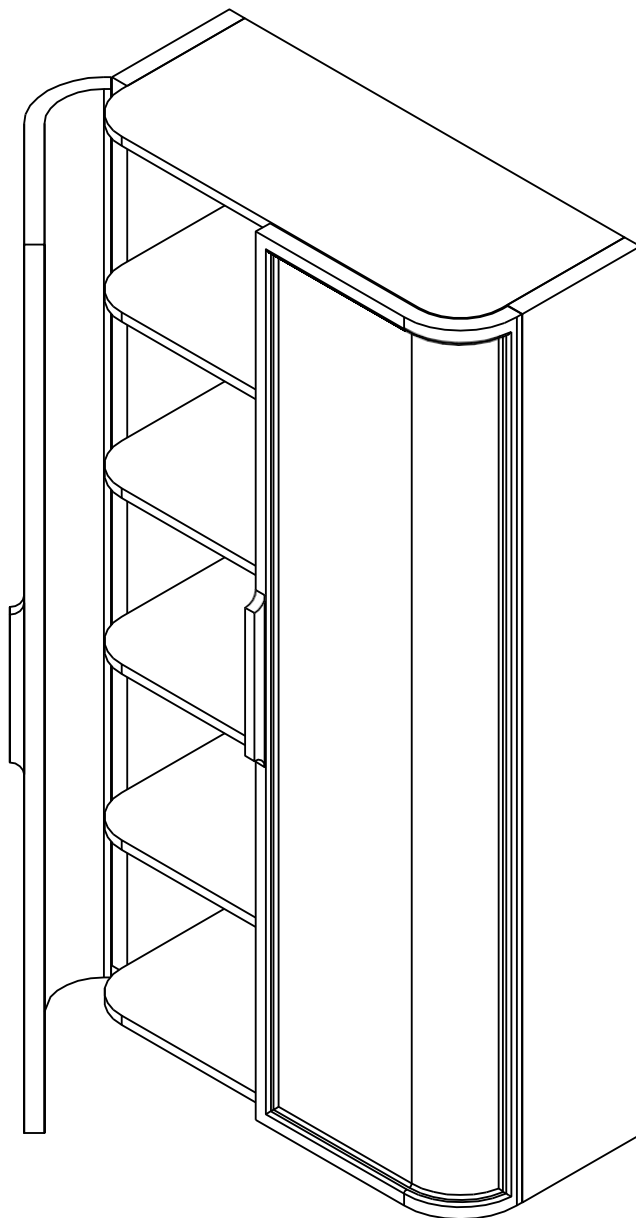
LUSO

Обслужване на клиенти: 020 3370 4057

Международен: +44 20 3370 4057

ÚLOŽNÁ SKŘÍŇ

ZAVĚŠENÁ NA STĚNU



CS
PRŮVODCE INSTALACÍ
A PÉČI

Uschovejte pro budoucí použití

LUSO

ÚVOD

Děkujeme, že jste si zakoupili naši řadu úložných skříní.

Před instalací, používáním a čištěním tohoto produktu si prosím pečlivě přečtete tuto příručku a uschovejte ji pro budoucí použití.

Máte-li jakékoli dotazy týkající se tohoto produktu nebo příručky, obraťte se na náš tým zákaznického servisu na čísle 020 3370 4057.

POŽADOVANÉ NÁŘADÍ

A Elektrická/akumulátorová
vrtačka

B Vrták

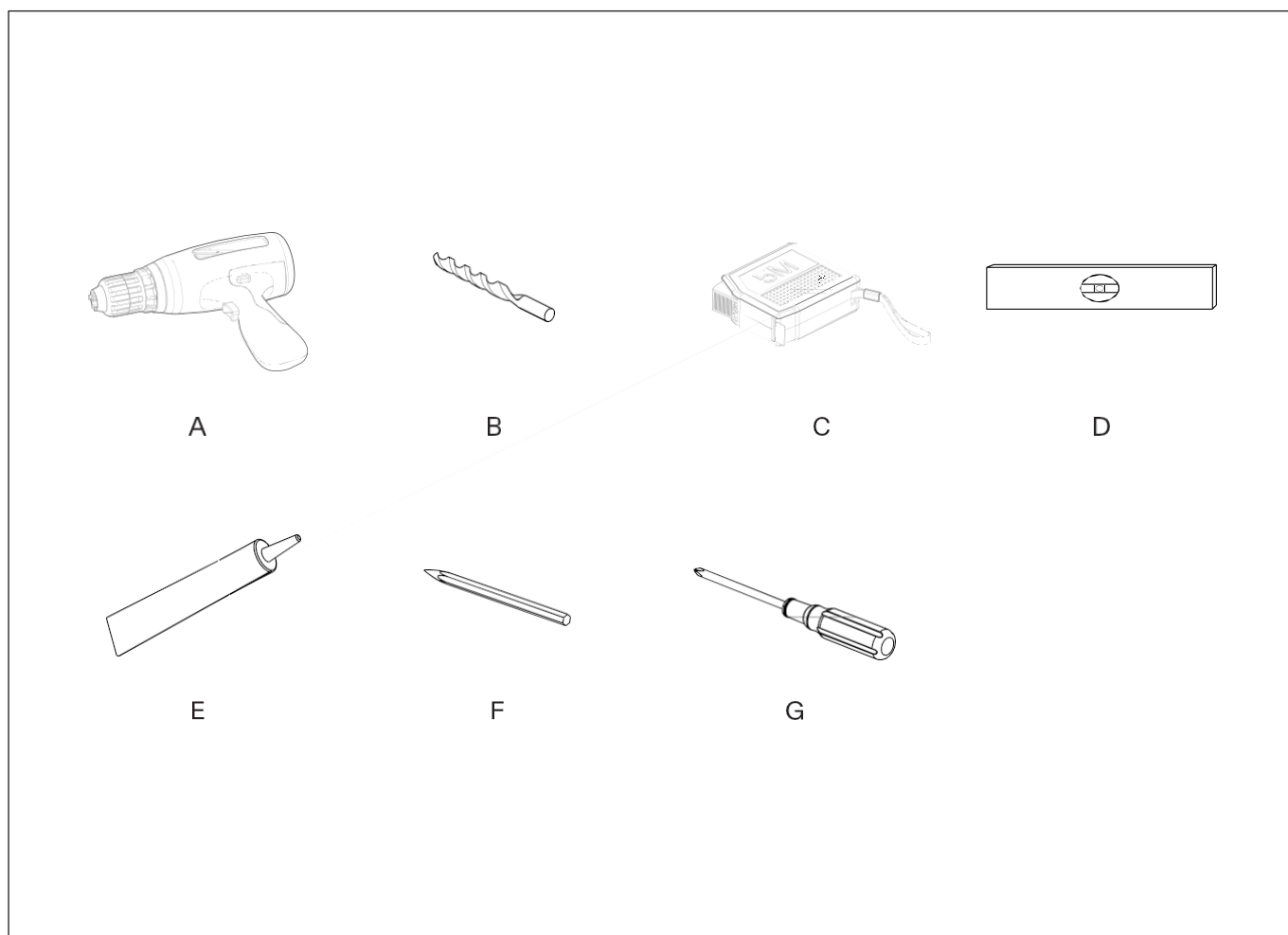
C Svinovací metr

D Vodováha

E Nekyselý silikon

F Tužka

G Šroubovák



POSTUP INSTALACE

Před instalací prosím důkladně zkontrolujte všechny díly a komponenty, zda nevykazují závady, protože záruka na výrobek se nevztahuje na instalované položky s již existujícími vadami.

Pro dosažení nejlepších výsledků doporučujeme, aby tuto sprchovou výklenek instaloval profesionální řemeslník v souladu s příslušnými stavebními předpisy.

- 1 Na předem obložený povrch namontujte během fáze rámování vodorovný nosník ve zdi, přičemž vezměte v úvahu požadovanou výšku úložné skříňky.
Upozorňujeme, že tento krok se vztahuje pouze na duté stěny a u betonových stěn by se neměl brát v úvahu.
- 2 Po obložení pomocí vodováhy a tužky označte otvory pro montážní držáky úložné skříňky a poté vyvrtejte požadované otvory.
- 3 Namontujte nástěnné držáky pomocí dodaných upevňovacích prvků.
- 4 Opatrně namontujte toaletní skříňku na upevněné nástěnné držáky.
- 5 Pomocí vodováhy podle potřeby seřídte vyrovnávací šrouby, abyste zajistili, že je toaletní skříňka zarovnána s podlahou.
- 6 Utěsněte podél zadního okraje horní části skříňky a po stranách ke zdi.

POKYNY PRO PÉČI

Pro čištění a zachování bezchybného vzhledu tohoto produktu postupujte podle níže uvedených pokynů. Nesprávná údržba zruší platnost záruky na váš produkt.

C Pravidelně čistěte dvířka a skříňky vlhkým hadříkem.

X Nepoužívejte abrazivní hadry ani čisticí prostředky.

X Nepoužívejte silné čisticí prostředky, výrobky na bázi amoniaku ani bělidla.

X Vyvarujte se dlouhodobého kontaktu s kondenzací a silného políání vodou. Přejděte

na [Lusso.com](https://www.lusso.com) a aktivujte svou záruku.

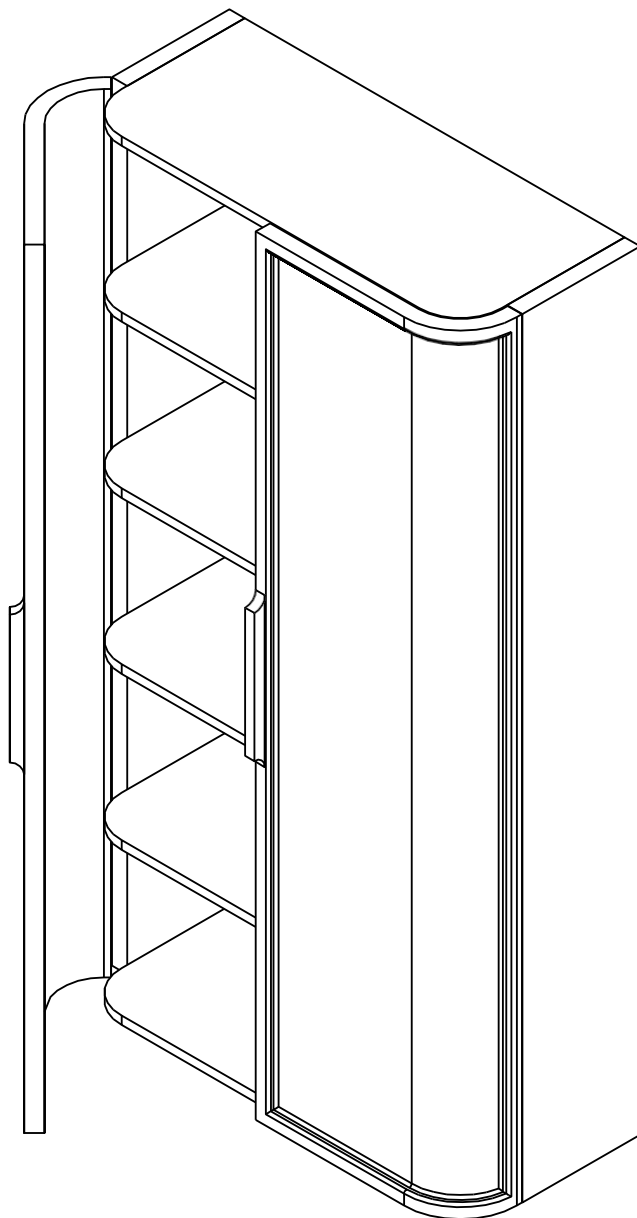
LUSO

Péče o zákazníky: 020 3370 4057

Mezinárodní: +44 20 3370 4057

OPBEVARINGSSKAB

VÆGMONTERET



DA
INSTALLATIONS-
OG VEDLIGEHOLDELSERVEJLEDNING

Gem den venligst til fremtidig reference

LUSO

INTRODUKTION

Tak, fordi du har købt vores opbevaringskabsserie.

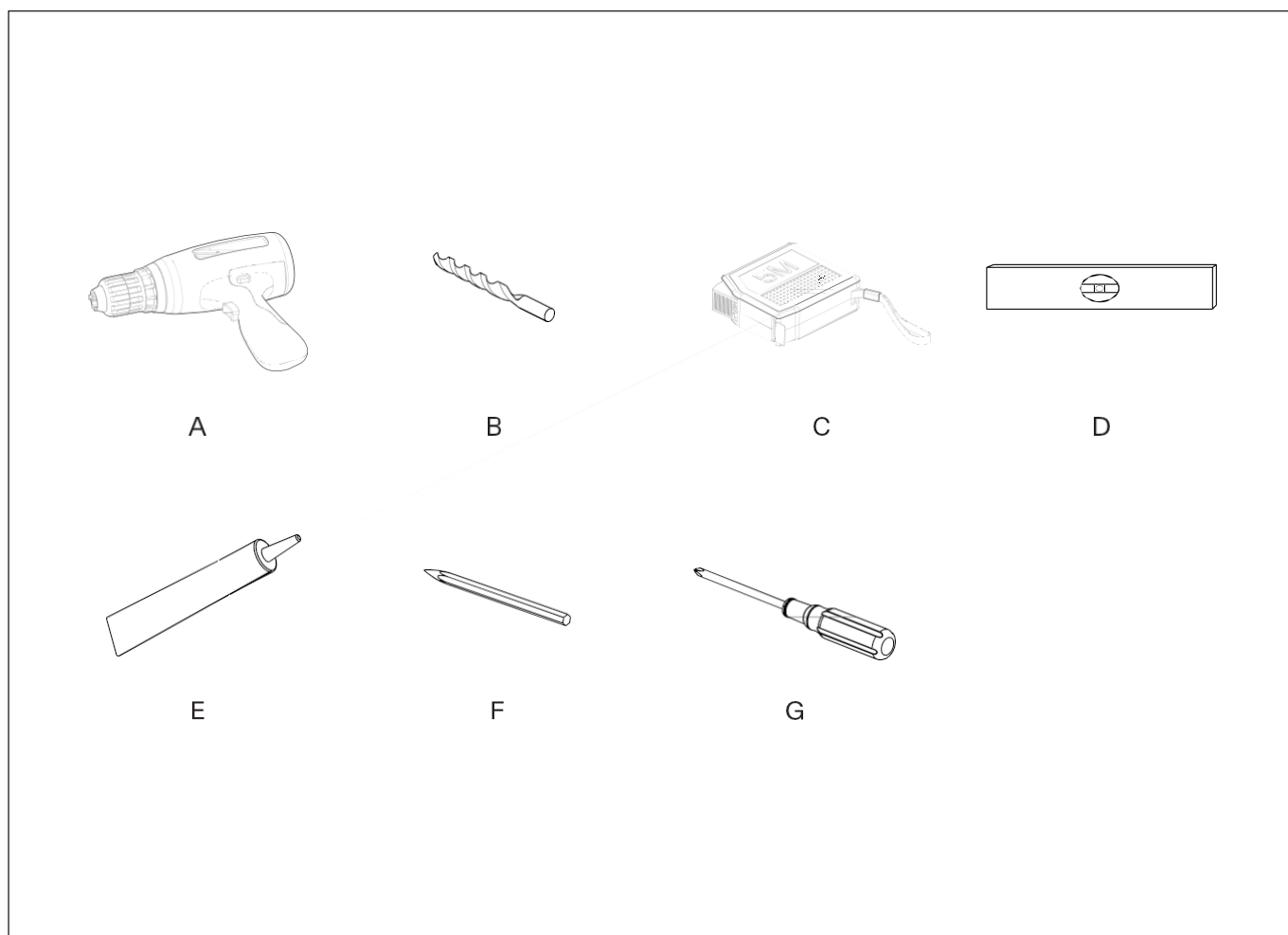
Læs denne vejledning omhyggeligt, før du installerer, bruger og rengør dette produkt, og gem den til fremtidig reference.

Hvis du har spørgsmål vedrørende dette produkt eller denne vejledning, bedes du kontakte vores kundeserviceteam på 020 3370 4057.

NØDVENDIGT VÆRKTØJ

- A** Elektrisk/ledningsfri boremaskine
- B** Borebit
- C** Målebånd
- D** Vaterpas

- E** Ikke-syreholdig silikone
- F** Blyant
- G** Skruetrækker



INSTALLATIONSTRIN

Før installation skal du grundigt kontrollere alle dele og komponenter for eventuelle fejl, da produktgarantien ikke gælder for installerede genstande med allerede eksisterende fejl.

For at opnå de bedste resultater anbefaler vi, at denne brusekabine installeres af en professionel håndværker i overensstemmelse med de relevante bygningsregler.

- 1 På en overflade, der allerede er beklædt, skal du installere en vandret murstolpe i væggen i forbindelse med opbygningen af rammen, hvor du skal tage højde for opbevaringsskabets ønskede højde.

Bemærk, at dette trin kun gælder for hule vægge og bør ignoreres for betonvægge.

- 2 Efter beklædning skal du bruge et vaterpas og en blyant til at markere huller til opbevaringsskabets monteringsbeslag og derefter bore de nødvendige huller.
- 3 Monter vægbeslagene ved hjælp af de medfølgende beslag.
- 4 Monter forsigtigt underskabet på de fastgjorte vægbeslag.
- 5 Brug et vaterpas til at justere nivelleringskruerne efter behov for at sikre, at underskabet er i vater med gulvet.
- 6 Forsegl langs bagkanten af toppen af skabet og ned langs siderne mod væggen.

VEDLIGEHOELDESEVEJLEDNING

Følg nedenstående instruktioner for at rengøre og vedligeholde dette produkts fejlfrie finish. Forkert vedligeholdelse vil ugyldiggøre din produktgaranti.

C Rengør regelmæssigt låger og skabe med en fugtig klud.

X Brug ikke slibende klude eller rengøringsprodukter.

X Brug ikke stærke rengøringsmidler, ammoniakbaserede produkter eller blegemidler.

X Undgå kontakt med langvarig kondens og store mængder spildt vand. Gå til

[Lusso.com](https://lusso.com) for at aktivere din garanti.

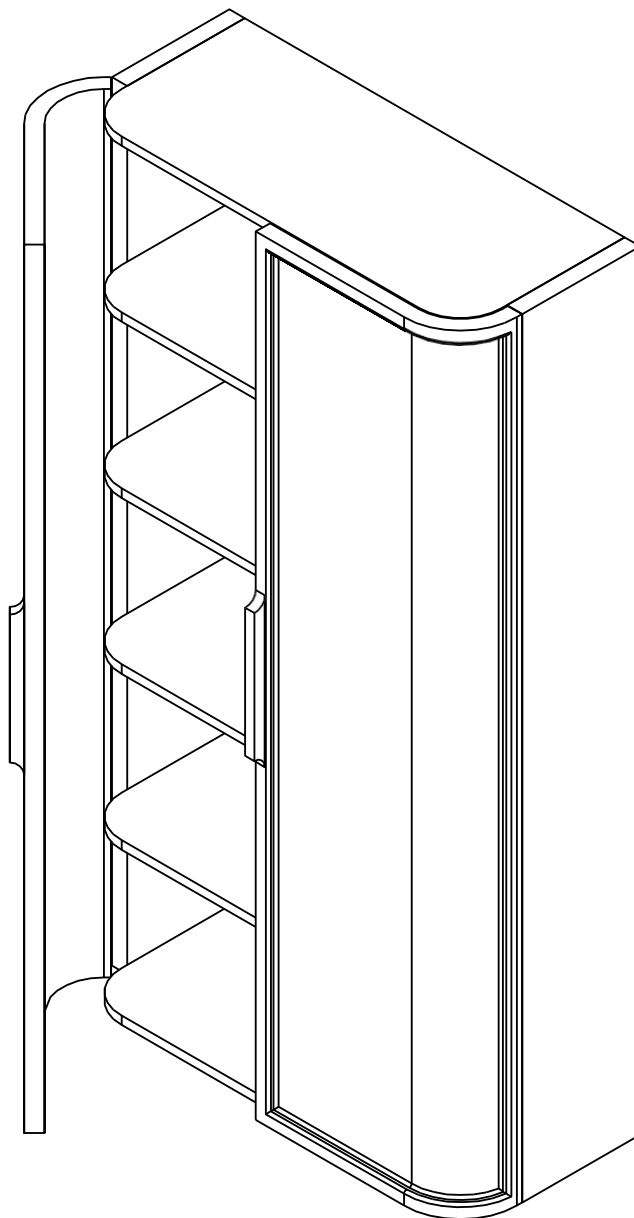
LUSO

Kundeservice: 020 3370 4057

Internationalt: +44 20 3370 4057

LAGERSCHRANK

WANDMONTAGE



DE
MONTAGE-
UND PFLEGEANLEITUNG

Bitte zum späteren Nachschlagen aufbewahren

LUSO

EINFÜHRUNG

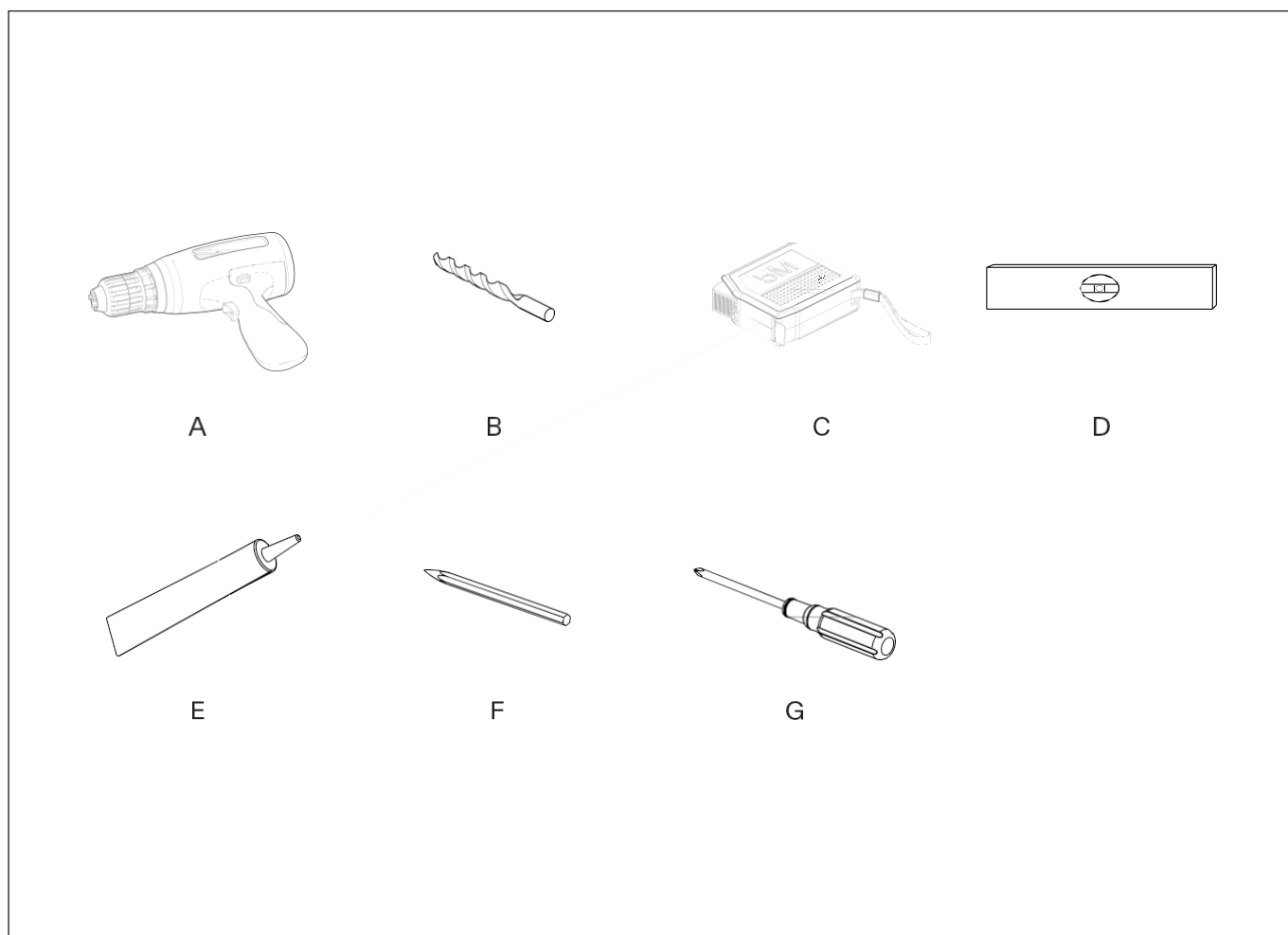
Vielen Dank, dass Sie sich für unser Sortiment an Aufbewahrungsschränken entschieden haben.

Bitte lesen Sie diese Anleitung sorgfältig durch, bevor Sie dieses Produkt montieren, verwenden und reinigen, und bewahren Sie sie zum späteren Nachschlagen auf.

Wenn Sie Fragen zu diesem Produkt oder dieser Anleitung haben, wenden Sie sich bitte an unser Kundendienstteam unter 020 3370 4057.

ERFORDERLICHE WERKZEUGE

- | | | | |
|----------|----------------------------|----------|---------------------|
| A | Elektro-/Akku-Bohrmaschine | E | Säurefreies Silikon |
| B | Bohrer | F | Bleistift |
| C | Maßband | G | Schraubendreher |
| D | Wasserwaage | | |



MONTAGESCHRITTE

Bitte überprüfen Sie vor der Installation alle Teile und Komponenten gründlich auf eventuelle Mängel, da die Produktgarantie nicht für installierte Artikel mit bereits bestehenden Mängeln gilt.

Für beste Ergebnisse empfehlen wir, diese Duschnische von einem professionellen Handwerker in Übereinstimmung mit den einschlägigen Bauvorschriften installieren zu lassen.

- 1 Bringen Sie auf einer vorverkleideten Oberfläche während der Rahmenphase einen horizontalen Wandanker an und berücksichtigen Sie dabei die gewünschte Höhe des Aufbewahrungsschranks.
Bitte beachten Sie, dass dieser Schritt nur für Hohlwände gilt und bei Betonwänden nicht beachtet werden sollte.
- 2 Markieren Sie nach der Verkleidung mit einer Wasserwaage und einem Bleistift die Löcher für die Montagehalterungen des Aufbewahrungsschranks und bohren Sie die erforderlichen Löcher.
- 3 Bringen Sie die Wandhalterungen mit den mitgelieferten Befestigungselementen an.
- 4 Montieren Sie den Waschtisch vorsichtig an den befestigten Wandhalterungen.
- 5 Stellen Sie die Nivellierschrauben mit einer Wasserwaage nach Bedarf ein, um sicherzustellen, dass der Waschtisch auf Bodenhöhe ausgerichtet ist.
- 6 Dichten Sie entlang der hinteren Kante der Schrankoberseite und an den Seiten an der Wand ab.

PFLEGEHINWEISE

Befolgen Sie die nachstehenden Anweisungen, um dieses Produkt zu reinigen und seine makellose Oberfläche zu erhalten. Bei unsachgemäßer Pflege erlischt die Produktgarantie.

C Reinigen Sie Türen und Schränke regelmäßig mit einem feuchten Tuch.

X Verwenden Sie keine Scheuertücher oder Scheuermittel.

X Verwenden Sie keine starken Reinigungsmittel, Produkte auf Ammoniakbasis oder Bleichmittel.

X Vermeiden Sie den Kontakt mit längerer Kondensation und starken

Wasserverschüttungen. Gehen Sie zu Lusso.com, um Ihre Garantie zu aktivieren.

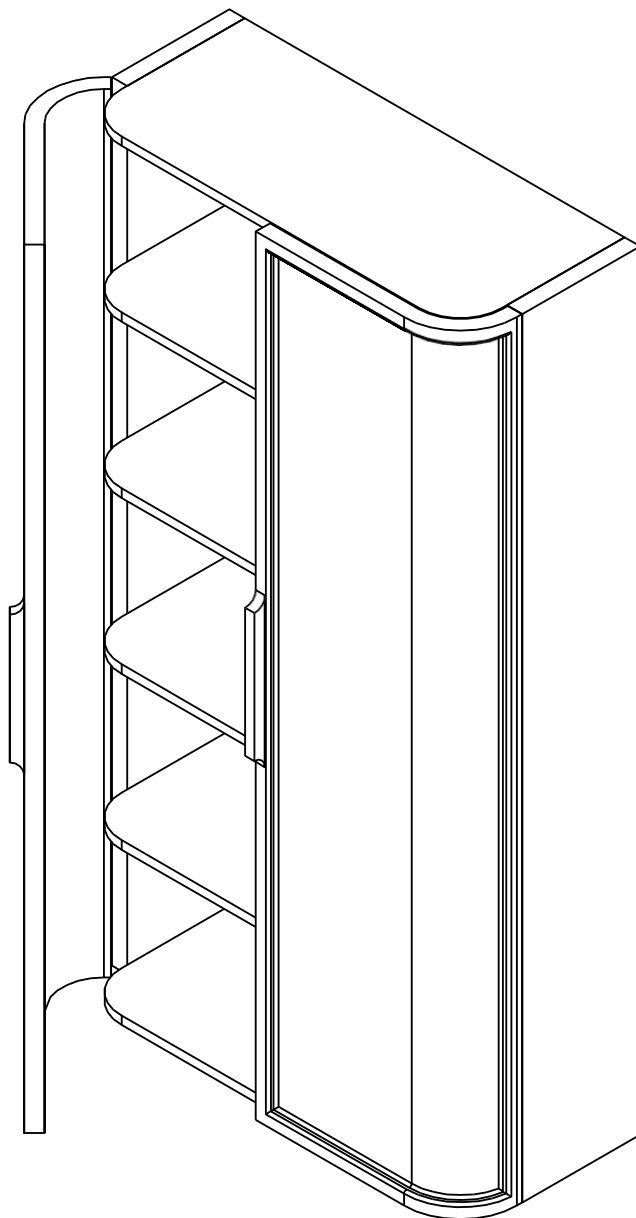
LUSO

Kundendienst: 020 3370 4057

International: +44 20 3370 4057

ΝΤΟΥΛΑΠΙ ΑΠΟΘΗΚΕΥΣΗΣ

ΕΠΙΤΟΙΧΙΟ



ΕΛ
ΟΔΗΓΟΣ ΕΓΚΑΤΑΣΤΑΣΗΣ
ΚΑΙ ΦΡΟΝΤΙΔΑΣ

Φυλάξτε το για μελλοντική αναφορά

LUSO

ΕΙΣΑΓΩΓΗ

Σας ευχαριστούμε που αγοράσατε τη σειρά ντουλαπιών αποθήκευσης.

Διαβάστε προσεκτικά αυτόν τον οδηγό πριν από την εγκατάσταση, τη χρήση και τον καθαρισμό αυτού του προϊόντος και φυλάξτε τον για μελλοντική αναφορά.

Εάν έχετε οποιοσδήποτε απορίες σχετικά με αυτό το προϊόν ή τον οδηγό, επικοινωνήστε με την ομάδα Εξυπηρέτησης Πελατών μας στο 020 3370 4057.

ΑΠΑΙΤΟΥΜΕΝΑ ΕΡΓΑΛΕΙΑ

A Ηλεκτρικό/ασύρματο δράπανο

B Μύτη τρυπανιού

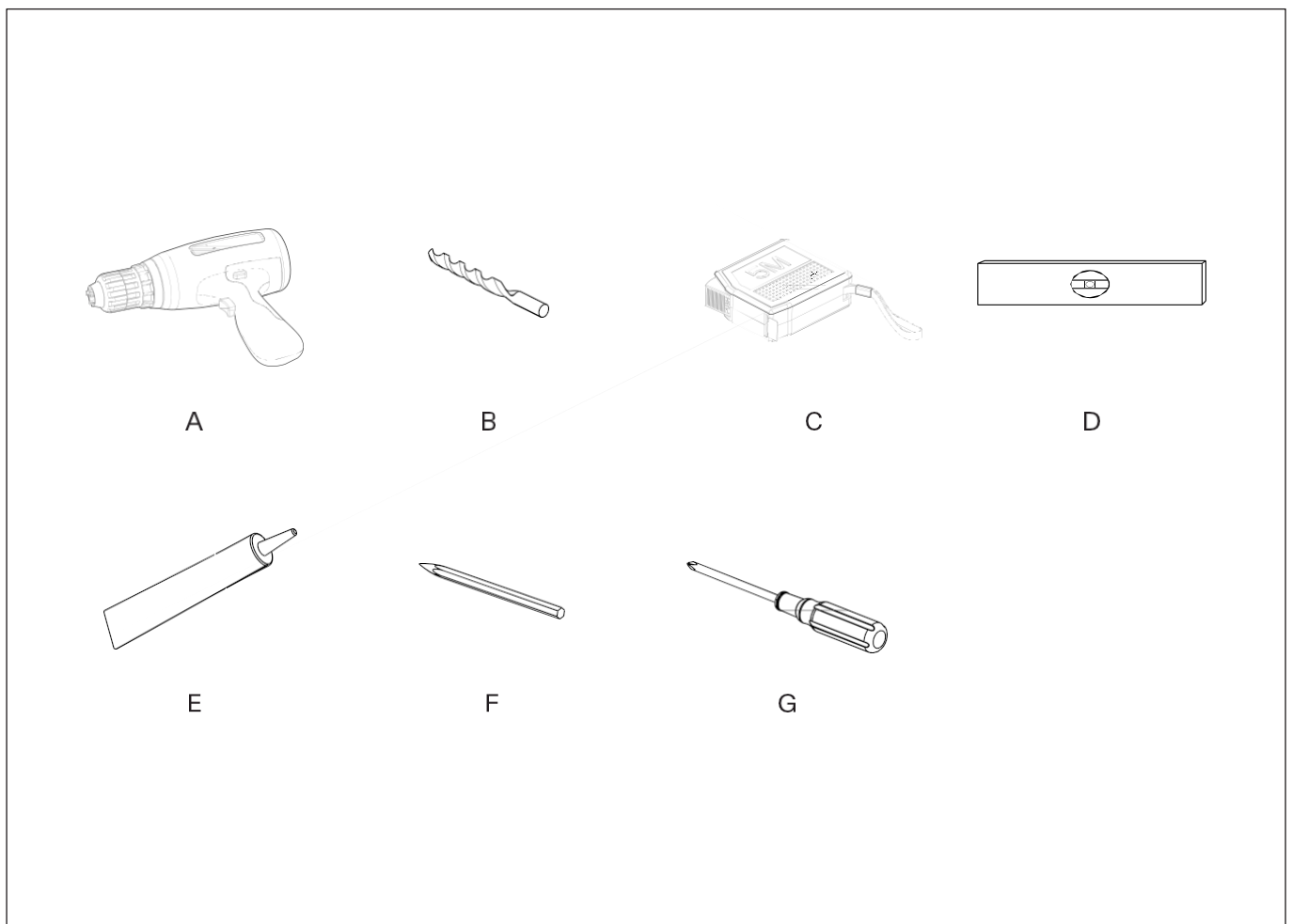
C Μεζική ταινία

D Αλφάδι

E Μη όξινη σιλικόνη

F Μολύβι

G Κατσαβίδι



ΒΗΜΑΤΑ ΕΓΚΑΤΑΣΤΑΣΗΣ

Πριν από την εγκατάσταση, ελέγξτε προσεκτικά όλα τα μέρη και τα εξαρτήματα για τυχόν ελαττώματα, καθώς η εγγύηση του προϊόντος δεν ισχύει για εγκατεστημένα είδη με προϋπάρχοντα ελαττώματα.

Για καλύτερα αποτελέσματα, συνιστούμε η εγκατάσταση αυτής της κόγχης ντουζιέρας να γίνει από επαγγελματία τεχνίτη σύμφωνα με τους σχετικούς οικοδομικούς κανονισμούς.

- 1 Σε μια προ-επενδεδυμένη επιφάνεια, εγκαταστήστε ένα οριζόντιο στήριγμα τοίχου κατά το στάδιο της κατασκευής του πλαισίου, λαμβάνοντας υπόψη το επιθυμητό ύψος του ντουλαπιού αποθήκευσης.
Λάβετε υπόψη ότι αυτό το βήμα ισχύει μόνο για τοίχους με κενό και δεν πρέπει να ληφθεί υπόψη για τοίχους από σκυρόδεμα.
- 2 Μετά την επένδυση, χρησιμοποιήστε ένα αλφάδι και ένα μολύβι για να σημειώσετε τις οπές για τα στηρίγματα στερέωσης του ντουλαπιού αποθήκευσης και προχωρήστε στη διάνοιξη των απαιτούμενων οπών.
- 3 Τοποθετήστε τους βραχίονες τοίχου χρησιμοποιώντας τα παρεχόμενα εξαρτήματα στερέωσης.
- 4 Τοποθετήστε προσεκτικά τη μονάδα νιπτήρα στα στερεωμένα επιτοιχία στηρίγματα.
- 5 Χρησιμοποιώντας ένα αλφάδι, ρυθμίστε τις βίδες οριζοντίωσης όπως απαιτείται για να διασφαλίσετε ότι το έπιπλο νιπτήρα είναι στο ίδιο επίπεδο με το δάπεδο.
- 6 Σφραγίστε κατά μήκος του πίσω άκρου του επάνω μέρους του ντουλαπιού και κατά μήκος των πλευρών προς τον τοίχο.

ΟΔΗΓΙΕΣ ΦΡΟΝΤΙΔΑΣ

Για να καθαρίσετε και να διατηρήσετε το άψογο φινίρισμα αυτού του προϊόντος, ακολουθήστε τις παρακάτω οδηγίες. Η ακατάλληλη συντήρηση θα ακυρώσει την εγγύηση του προϊόντος σας.

C Καθαρίζετε τακτικά τις πόρτες και τα ντουλάπια με ένα υγρό πανί.

X Μη χρησιμοποιείτε λειαντικά πανιά ή προϊόντα καθαρισμού.

X Μη χρησιμοποιείτε ισχυρά απορρυπαντικά, προϊόντα με βάση την αμμωνία ή λευκαντικά.

X Αποφύγετε την παρατεταμένη επαφή με συμπύκνωση και τις μεγάλες ποσότητες

νερού που χύνονται. Μεταβείτε στο [Lusso.com](https://www.lusso.com) για να ενεργοποιήσετε την εγγύησή

σας.

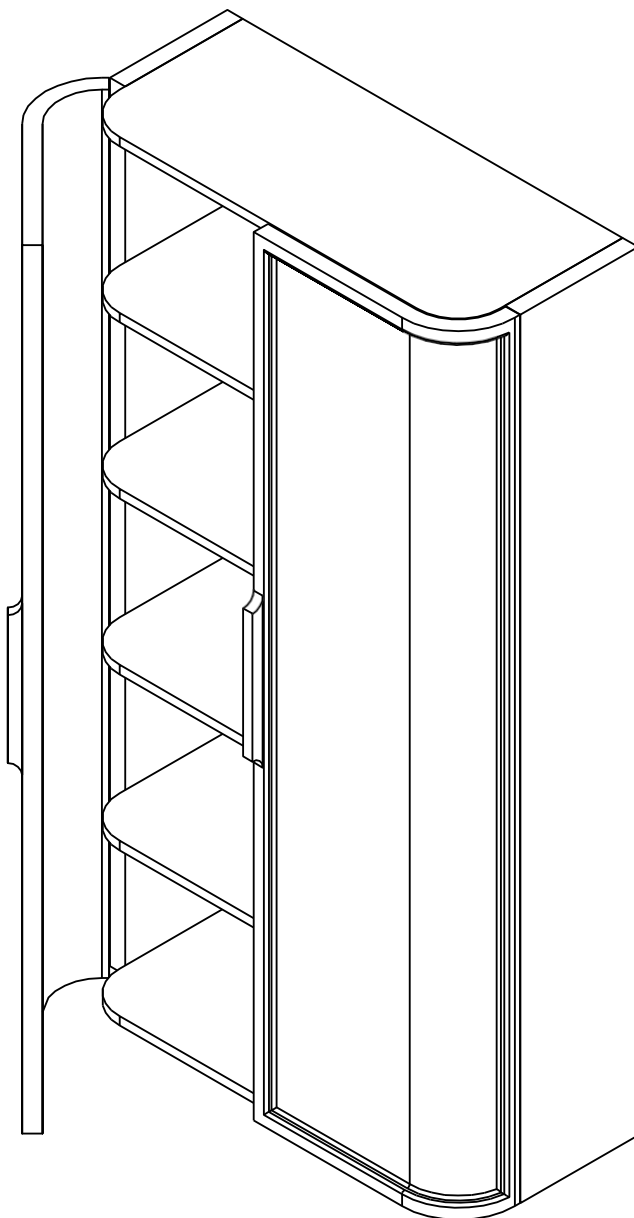
LUSO

ΟΔΗΓΙΕΣ ΦΡΟΝΤΙΔΑΣ

Διεθνής: +44 20 3370 4057

ARMARIO DE ALMACENAMIENTO

COLGADO EN LA PARED



ES
GUÍA DE INSTALACIÓN
Y CUIDADO

Conserve este documento para futuras consultas

LUSO

INTRODUCCIÓN

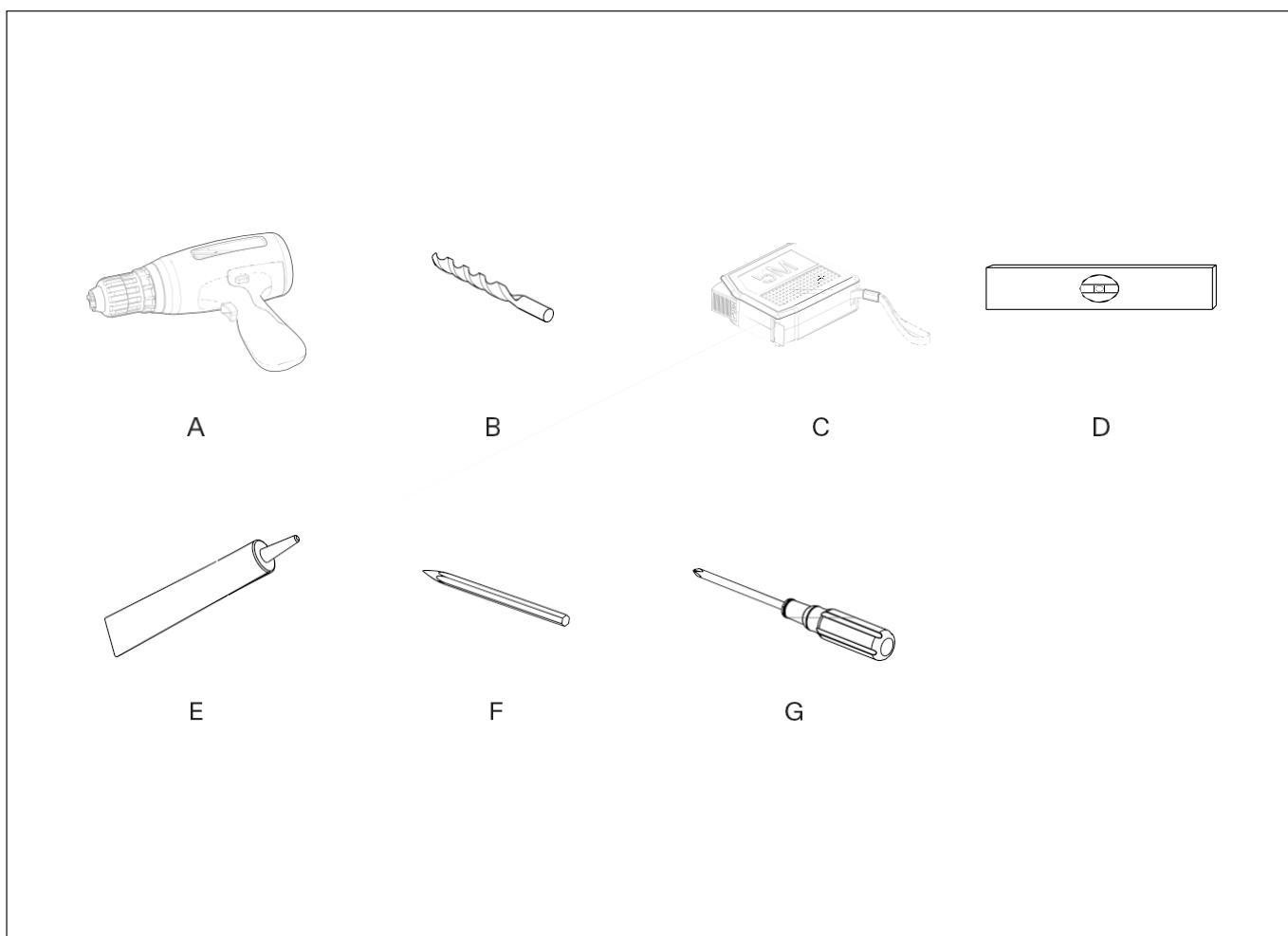
Gracias por comprar nuestra gama de armarios de almacenamiento.

Lea atentamente esta guía antes de instalar, usar y limpiar este producto, y consérvela para futuras consultas.

Si tiene alguna pregunta en relación con este producto o con esta guía, póngase en contacto con nuestro equipo de Atención al Cliente en el 020 3370 4057.

HERRAMIENTAS NECESARIAS

- | | | | |
|----------|-----------------------------|----------|-------------------|
| A | Taladro eléctrico/sin cable | E | Silicona no ácida |
| B | Broca | F | Lápiz |
| C | Cinta métrica | G | Destornillador |
| D | Nivel de burbuja | | |



PASOS DE INSTALACIÓN

Antes de la instalación, compruebe minuciosamente que todas las piezas y componentes no presenten defectos, ya que la garantía del producto no es válida para los artículos instalados con defectos preexistentes.

Para obtener los mejores resultados, recomendamos que este nicho de ducha lo instale un profesional de acuerdo con la normativa de construcción pertinente.

- 1 En una superficie previamente revestida, instale un soporte horizontal en la pared durante la fase de encofrado, teniendo en cuenta la altura deseada para el armario de almacenamiento.
Tenga en cuenta que este paso solo es aplicable a las paredes huecas y no debe tenerse en cuenta para las paredes de hormigón.
- 2 Después del revestimiento, utilice un nivel de burbuja y un lápiz para marcar los orificios para los soportes de montaje del armario de almacenamiento y proceda a perforar los orificios necesarios.
- 3 Instale los soportes de pared utilizando las fijaciones suministradas.
- 4 Monte con cuidado el mueble de tocador en los soportes de pared fijados.
- 5 Con un nivel de burbuja, ajuste los tornillos de nivelación según sea necesario para asegurarse de que el mueble de tocador esté nivelado con el suelo.
- 6 Selle a lo largo del borde posterior de la parte superior del mueble y por los laterales contra la pared.

INSTRUCCIONES DE CUIDADO

Para limpiar y mantener el acabado impecable de este producto, siga las instrucciones que aparecen a continuación. Un mantenimiento inadecuado anulará la garantía de su producto.

C Limpie regularmente las puertas y los armarios con un paño húmedo.

X No utilice paños ni productos de limpieza abrasivos.

X No utilice detergentes fuertes, productos a base de amoníaco o lejía.

X Evite el contacto con la condensación prolongada y los derrames abundantes de

agua. Visite Lusso.com para activar su garantía.

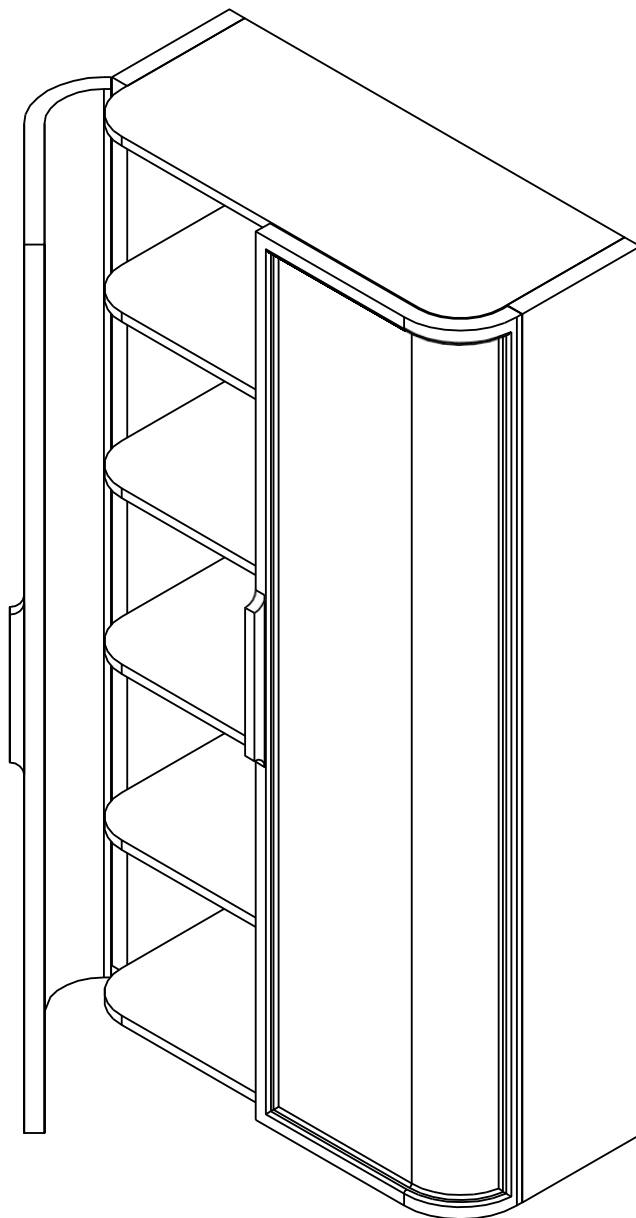
LUSO

Atención al cliente: 020 3370 4057

Internacional: +44 20 3370 4057

HOIUKAPP

SEINALE KINNITATAV



ET
PAIGALDUS-
JA HOOLDUSJUHEND

Hoidke alles edaspidiseks kasutamiseks

LUSO

SISSEJUHATUS

Täname, et ostsite meie hoiukappide tootesarja toote.

Lugege see juhend enne toote paigaldamist, kasutamist ja puhastamist hoolikalt läbi ning säilitage see edaspidiseks kasutamiseks.

Kui teil on selle toote või juhendi kohta küsimusi, võtke ühendust meie klienditeenindusega numbril 020 3370 4057.

VAJALIKUD TÖÖRIISTAD

A Elektriline/akutrell

B Puur

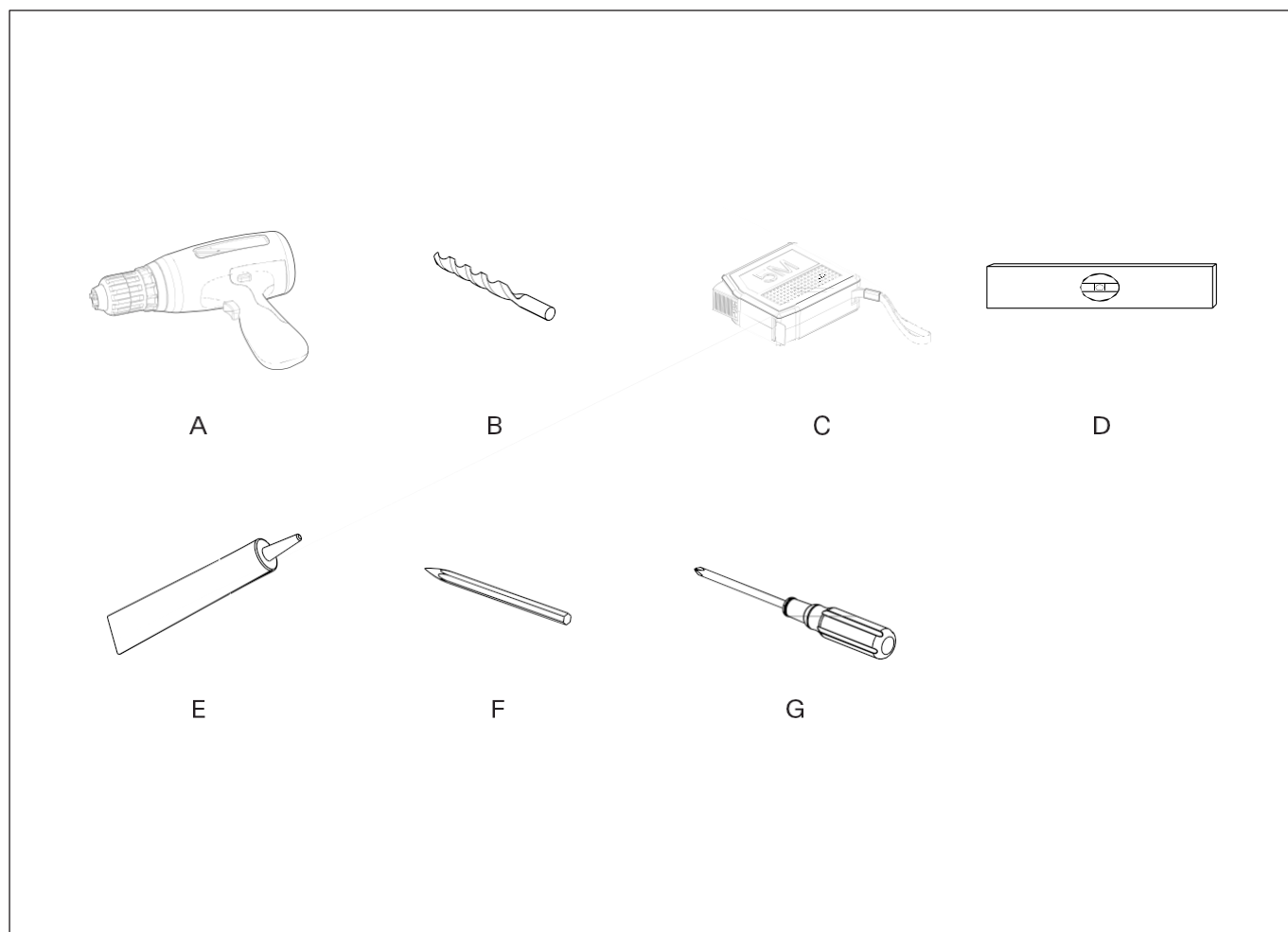
C Mõõdulint

D Lood

E Happeline silikoon

F Pliiats

G Kruvikeeraja



PAIGALDAMISE SAMMUD

Enne paigaldamist kontrollige hoolikalt kõiki osi ja komponente võimalike vigade suhtes, kuna tootegarantii ei kehti paigaldatud esemetele, millel on eelnevalt esinenud defektid.

Parimate tulemuste saavutamiseks soovitame lasta selle dušinurga paigaldada professionaalsel meistril vastavalt asjakohastele ehituseeskirjadele.

1 Paigaldage eelnevalt vooderdatud pinnale karkassi ehitamise etapis seina sisse horisontaalne tugitala, võttes arvesse hoiukapi soovitud kõrgust.

Pange tähele, et see samm kehtib ainult õõnesseinte puhul ja seda ei tule betoonseinte puhul arvesse võtta.

2 Pärast vooderdamist märkige vesiloodi ja pliatsi abil augud kappi kinnitavate kronsteinide jaoks ja puurige vajalikud augud.

3 Paigaldage seinakronsteinid kaasasolevate kinnituste abil.

4 Paigaldage valamukapp ettevaatlikult kinnitatud seinakronsteinidele.

5 Reguleerige vesiloodi abil vajaduse korral nivelleerimiskruvisid, et tagada valamukapi tāsasus pörandaga.

6 Tihendage kapi ülaosa tagaserva pidi ja külgedelt vastu seina.

HOOLDUSJUHISED

Selle toote puhastamiseks ja veatu viimistluse säilitamiseks järgige alltoodud juhiseid. Ebaõige hooldus muudab teie toote garantii kehtetuks.

C Puhastage uksi ja kappe regulaarselt niiske lapiga.

X Ärge kasutage abrasiivseid lappe ega puhastusvahendeid.

X Ärge kasutage tugevaid puhastusvahendeid, ammoniaagipõhiseid tooteid ega pleegitusvahendeid.

X Vältige pikaajalist kokkupuudet kondensatsiooniga ja tugevat kokkupuudet

veepritsmetega. Garantii aktiveerimiseks minge aadressile Lusso.com.

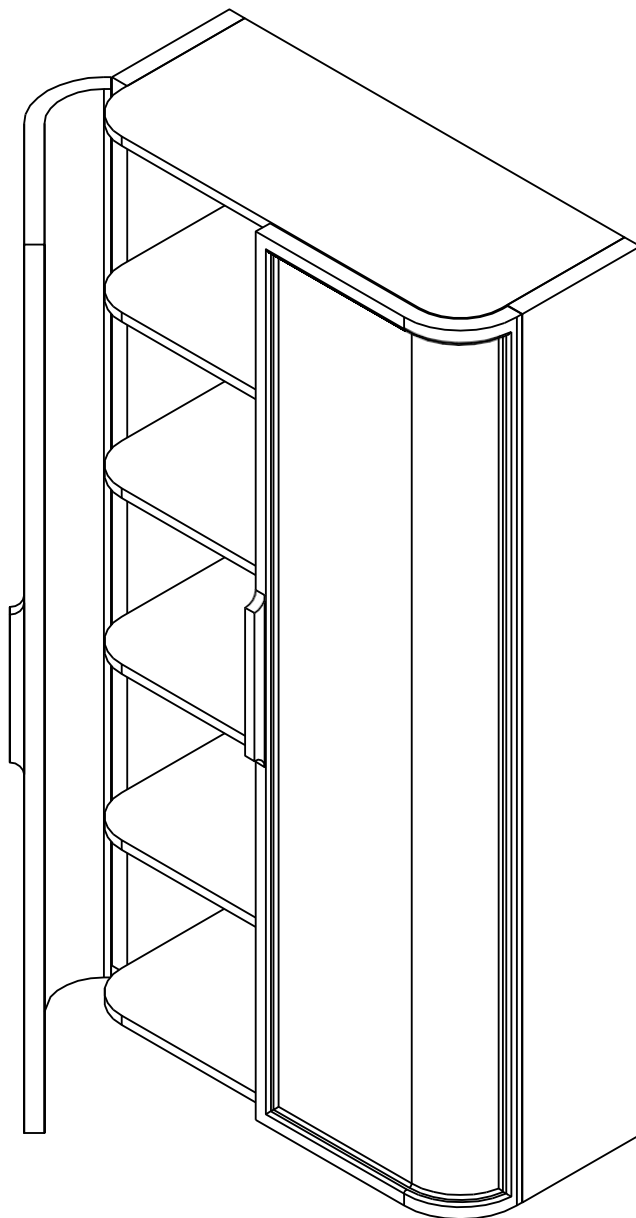
LUSO

Klienditeenindus: 020 3370 4057

Rahvusvaheline: +44 20 3370 4057

SÄILYTYSKAAPPI

SEINÄLLÄ RIIPPUVA



FI
ASENNUS-
JA HOITO-OHJEET

Säilytä myöhempää käyttöä varten

LUSO

JOHDANTO

Kiitos, että ostit säilytyskaappivalikoimamme tuotteen.

Lue tämä opas huolellisesti ennen tämän tuotteen asentamista, käyttöä ja puhdistamista ja säilytä se myöhempää käyttöä varten.

Jos sinulla on kysyttävää tästä tuotteesta tai oppaasta, ota yhteyttä asiakaspalvelutiimiimme numeroon 020 3370 4057.

TARVITTAVAT TYÖKALUT

A Sähkö-/akkupora

B Poranterä

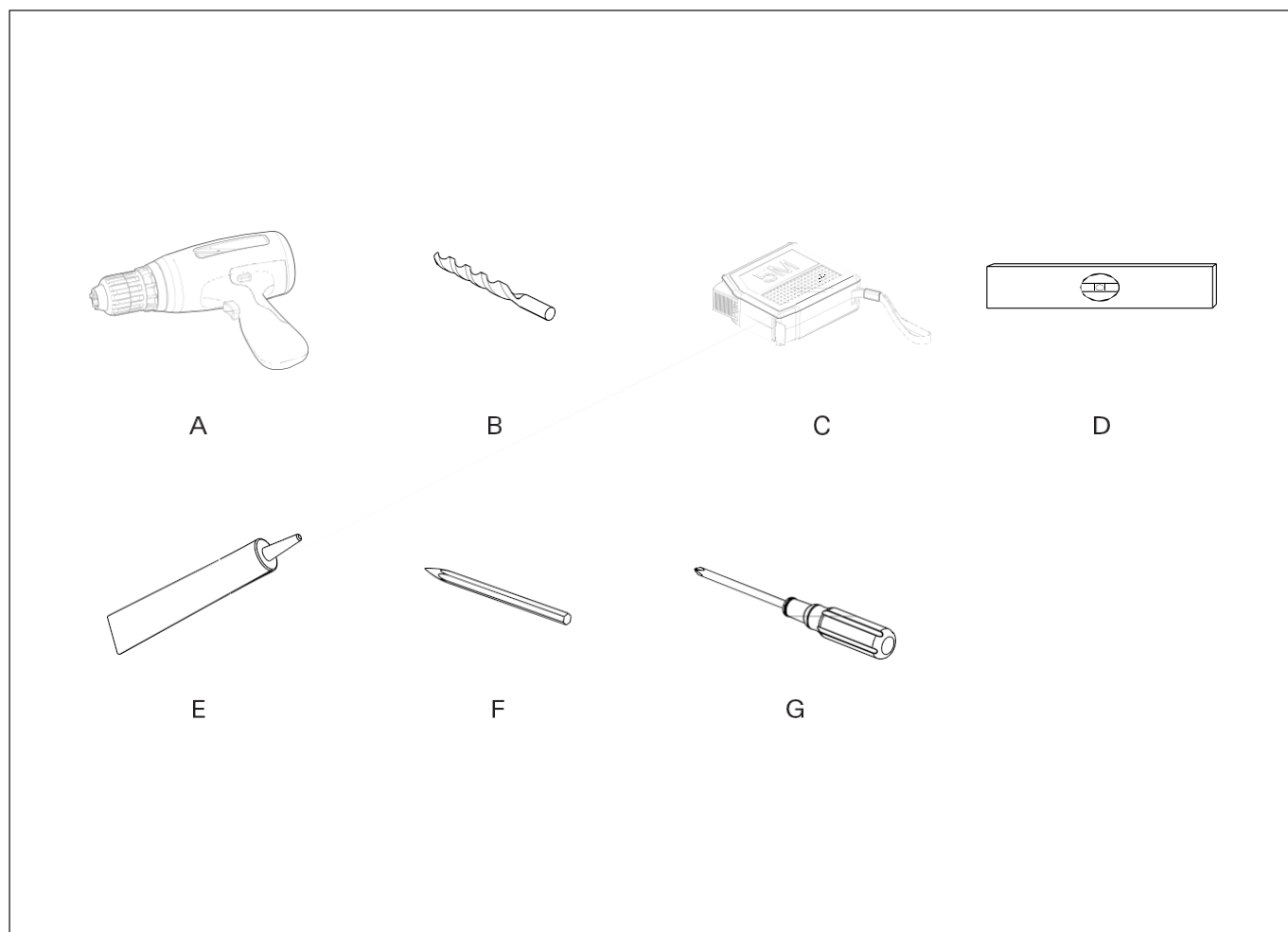
C Mittanauha

D Vatupassi

E Hapoton silikoni

F Lyijykynä

G Ruuvimeisseli



ASENNUSVAIHEET

Tarkista ennen asennusta huolellisesti kaikki osat ja komponentit vikojen varalta, koska tuotetakuu ei ole voimassa asennetuille tuotteille, joissa on ollut vikoja jo ennen asennusta.

Parhaan tuloksen saavuttamiseksi suosittelemme, että ammattilainen asentaa tämän suihkualueen asiaankuuluvien rakennusmääräysten mukaisesti.

- 1 Asenna esiverhoillulle pinnalle seinän sisäpuolelle vaakasuora tukipalkki runkoasennusvaiheessa ottaen huomioon säilytyskaapin haluttu korkeus.
Huomaa, että tämä vaihe koskee vain onttoja seiniä, eikä sitä tarvitse tehdä betoniseinien kohdalla.
- 2 Levytyksen jälkeen merkitse vesivaa'an ja lyijykynän avulla säilytyskaapin kiinnityskorvakkeiden reiät ja poraa tarvittavat reiät.
- 3 Asenna seinäkiinnikkeet mukana toimitetuilla kiinnikkeillä.
- 4 Asenna pesuallasyksikkö varovasti kiinnitettyihin seinäkiinnikkeisiin.
- 5 Säädä tasoitusrutoa käyttäen tasoitustulppia tarpeen mukaan varmistaaksesi, että pesuallasyksikkö on samassa tasossa lattian kanssa.
- 6 Tiivistä kaapin yläosan takareunaa pitkin ja sivuja pitkin seinää vasten.

HOITO-OHJEET

Puhdistaaksesi tämän tuotteen ja säilyttääksesi sen virheettömän pinnan noudata alla olevia ohjeita. Virheellinen huolto mitätöi tuotetakuun.

C Puhdista ovet ja kaapit säännöllisesti kostealla liinalla.

X Älä käytä hankaavia liinoja tai puhdistusaineita.

X Älä käytä voimakkaita pesuaineita, ammoniakkipohjaisia tuotteita tai valkaisuaineita.

X Vältä pitkäaikaista kosketusta kondensaation ja runsaiden vesiroiskeiden kanssa.

Aktivoi takuusi osoitteessa Lusso.com.

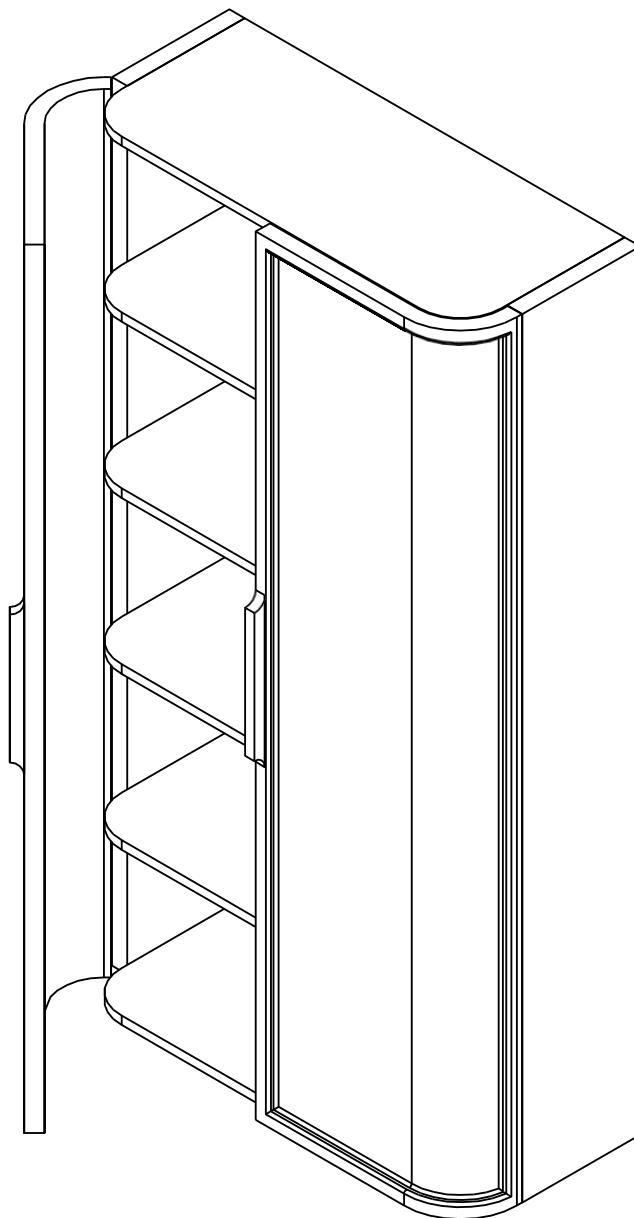
LUSO

Asiakaspalvelu: 020 3370 4057

Kansainvälinen: +44 20 3370 4057

ARMOIRE DE RANGEMENT

SUSPENDU AU MUR



FR
GUIDE D'INSTALLATION
ET D'ENTRETIEN

Veuillez conserver ce document pour référence ultérieure

LUSO

INTRODUCTION

Merci d'avoir acheté notre gamme d'armoires de rangement.

Veuillez lire attentivement ce guide avant d'installer, d'utiliser et de nettoyer ce produit, et conservez-le pour référence ultérieure.

Si vous avez des questions concernant ce produit ou ce guide, veuillez contacter notre service client au 020 3370 4057.

OUTILS NÉCESSAIRES

A Perceuse électrique/sans fil

B Foret

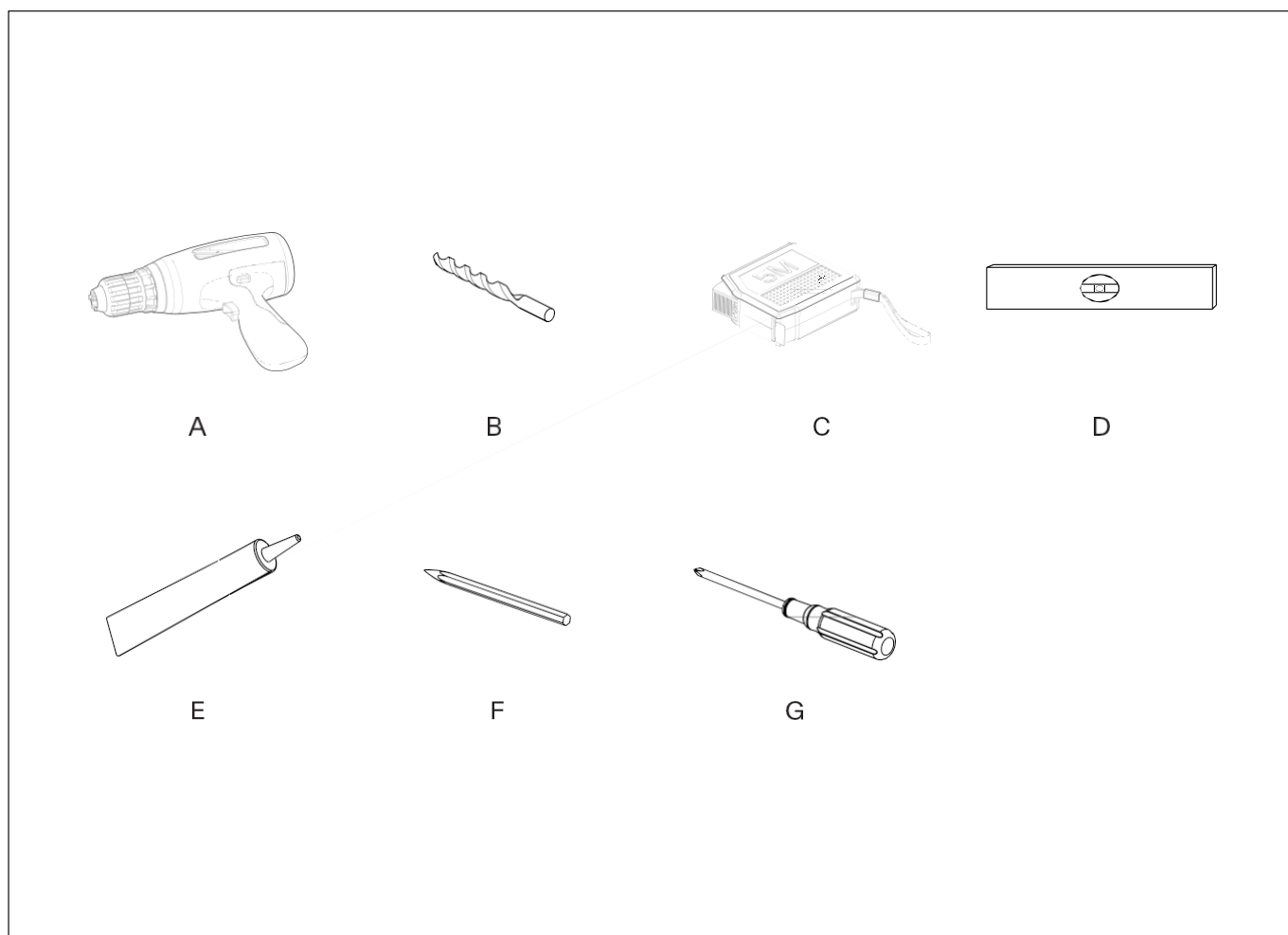
C Mètre ruban

D Niveau à bulle

E Silicone non acide

F Crayon

G Tournevis



ÉTAPES D'INSTALLATION

Avant l'installation, veuillez vérifier soigneusement toutes les pièces et tous les composants pour détecter tout défaut, car la garantie du produit n'est pas valable pour les articles installés présentant des défauts préexistants.

Pour de meilleurs résultats, nous recommandons que cette niche de douche soit installée par un professionnel, conformément aux réglementations de construction applicables.

- 1 Sur une surface pré-revêtue, installez une solive horizontale dans le mur pendant la phase de charpente, en tenant compte de la hauteur souhaitée pour l'armoire de rangement.
Veuillez noter que cette étape ne s'applique qu'aux murs creux et qu'elle ne doit pas être prise en compte pour les murs en béton.
- 2 Après le bardage, utilisez un niveau à bulle et un crayon pour marquer les trous des supports de montage du meuble de rangement, puis percez les trous nécessaires.
- 3 Installez les supports muraux à l'aide des fixations fournies.
- 4 Montez soigneusement le meuble de lavabo sur les supports muraux fixés.
- 5 À l'aide d'un niveau à bulle, ajustez les vis de nivellement au besoin pour vous assurer que le meuble de lavabo est au niveau du sol.
- 6 Scellez le long du bord arrière du dessus du meuble et le long des côtés contre le mur.

CONSEILS D'ENTRETIEN

Pour nettoyer et conserver la finition impeccable de ce produit, veuillez suivre les instructions ci-dessous. Un entretien inapproprié annulera la garantie de votre produit.

C Nettoyez régulièrement les portes et les meubles avec un chiffon humide.

X N'utilisez pas de chiffons abrasifs ni de produits de nettoyage.

X N'utilisez pas de détergents puissants, de produits à base d'ammoniaque ou d'eau de Javel.

X Évitez le contact avec de la condensation prolongée et les déversements d'eau

importants. Rendez-vous sur Lusso.com pour activer votre garantie.

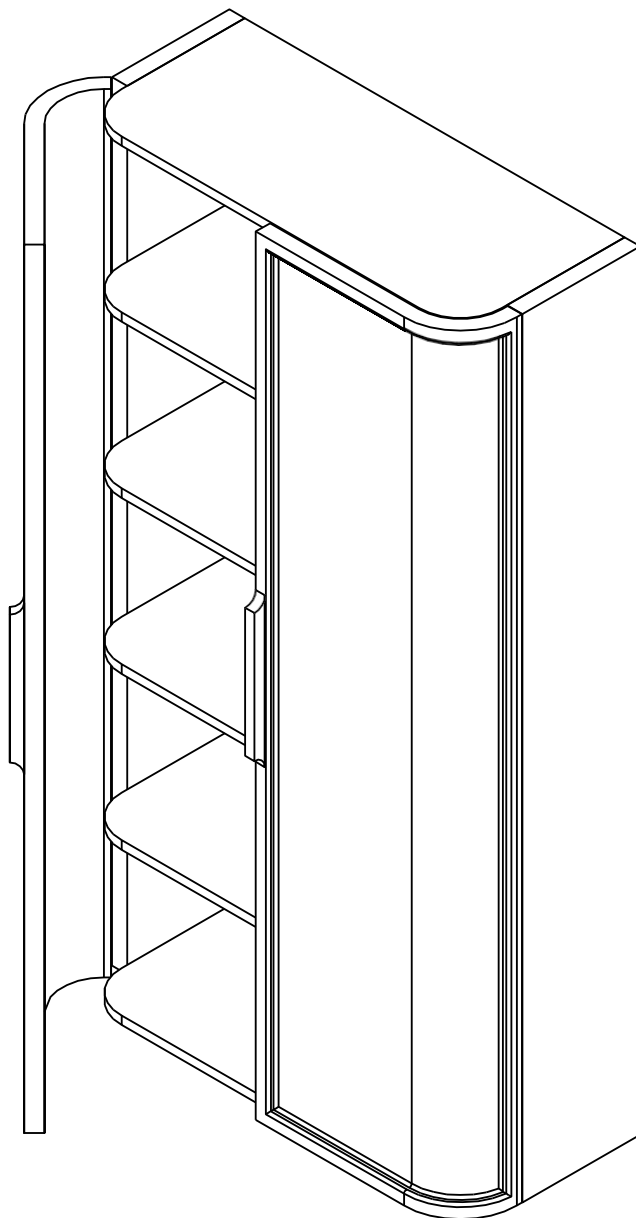
LUSO

Service client : 020 3370 4057

International : +444 20 3370 4057

ORMARIĆ ZA POHRANU

VIŠEĆI ZIDNI



HR
VODIČ ZA MONTAŽU
I ODRŽAVANJE

Sačuvajte za buduću upotrebu

LUSO

UVOD

Hvala vam što ste kupili naš asortiman ormarića za pohranu.

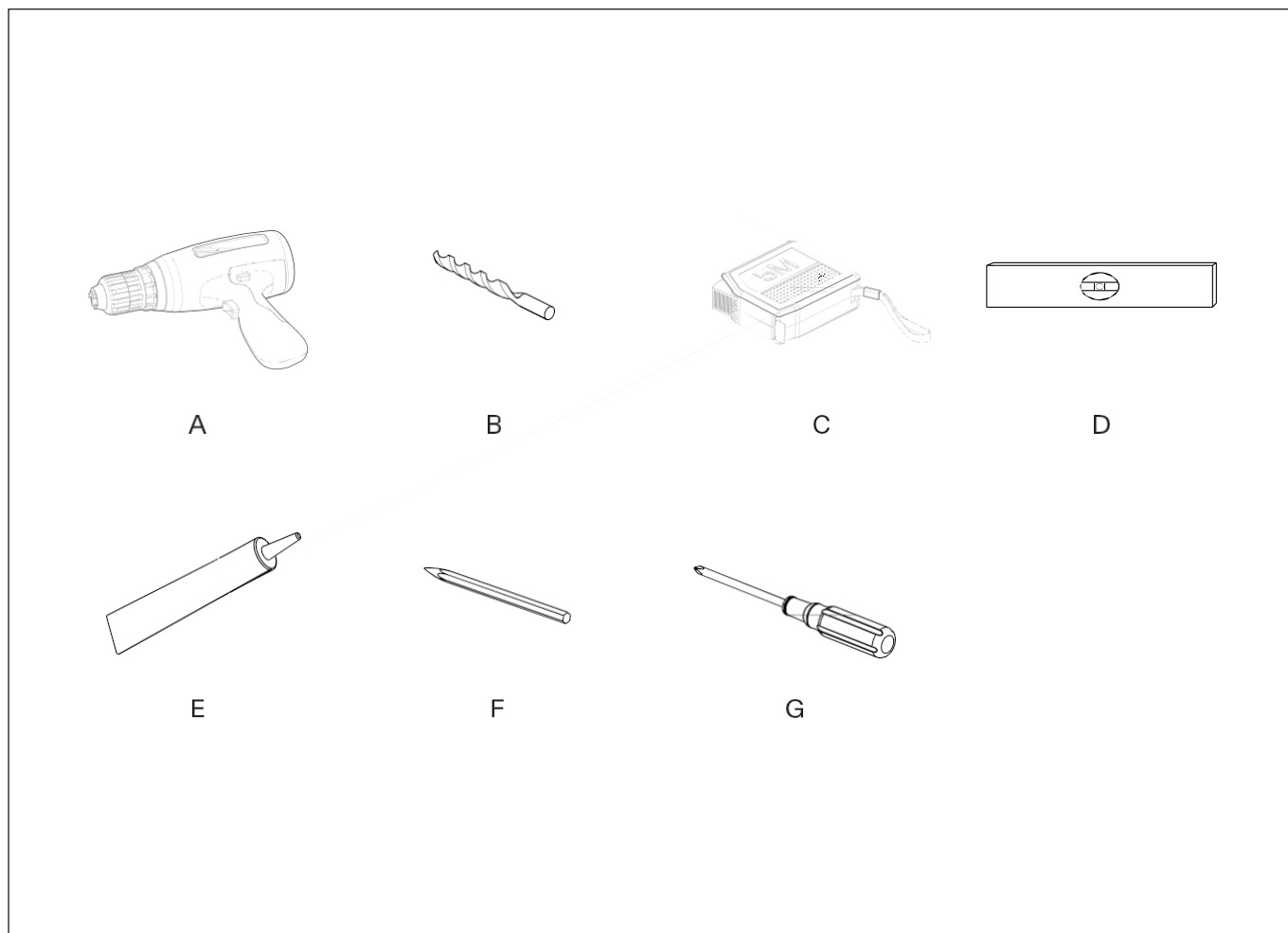
Pažljivo pročitajte ovaj vodič prije postavljanja, upotrebe i čišćenja ovog proizvoda i sačuvajte ga za buduću upotrebu.

Ako imate bilo kakvih pitanja u vezi s ovim proizvodom ili vodičem, obratite se našem timu za korisničku podršku na 020 3370 4057.

POTREBNI ALATI

- A** Električna/bežična bušilica
- B** Svrđlo
- C** Mjerna traka
- D** Libela

- E** Nekiseli silikon
- F** Olovka
- G** Odvijač



KORACI ZA UGRADNJU

Prije ugradnje temeljito provjerite sve dijelove i komponente kako biste utvrdili postoje li kakvi nedostaci jer jamstvo za proizvod ne vrijedi za ugrađene predmete s već postojećim nedostacima.

Za najbolje rezultate preporučujemo da ovu nišu za tuš kabinu postavi profesionalni obrtnik u skladu s relevantnim građevinskim propisima.

- 1 Na prethodno obloženoj površini tijekom faze postavljanja okvira ugradite vodoravni nosač u zid, uzimajući u obzir željenu visinu ormarića za pohranu.
Imajte na umu da se ovaj korak primjenjuje samo na šuplje zidove i da ga treba zanemariti za betonske zidove.
- 2 Nakon oblaganja upotrijebite libelu i olovku kako biste označili rupe za nosače za montažu ormarića za pohranu i nastavite s bušenjem potrebnih rupa.
- 3 Postavite zidne nosače pomoću isporučenih pričvršćivača.
- 4 Pažljivo montirajte element za umivaonik na pričvršćene zidne nosače.
- 5 Pomoću libele po potrebi podesite vijke za niveliranje kako biste osigurali da je element za umivaonik poravnat s podom.
- 6 Zabrtvite duž stražnjeg ruba vrha ormarića i niz bočne strane prema zidu.

UPUTE ZA ODRŽAVANJE

Za čišćenje i održavanje besprijekorne završne obrade ovog proizvoda slijedite upute u nastavku. Nepravilnim održavanjem poništiti će se jamstvo za vaš proizvod.

C Redovito čistite vrata i ormariće vlažnom krpom.

X Nemojte upotrebljavati abrazivne krpe ili proizvode za čišćenje.

X Nemojte upotrebljavati jake deterdžente, proizvode na bazi amonijaka ili izbjeljivače.

X Izbjegavajte dugotrajan kontakt s kondenzacijom i izlijevanje velikih količina vode.

Posjetite Lusso.com kako biste aktivirali svoje jamstvo.

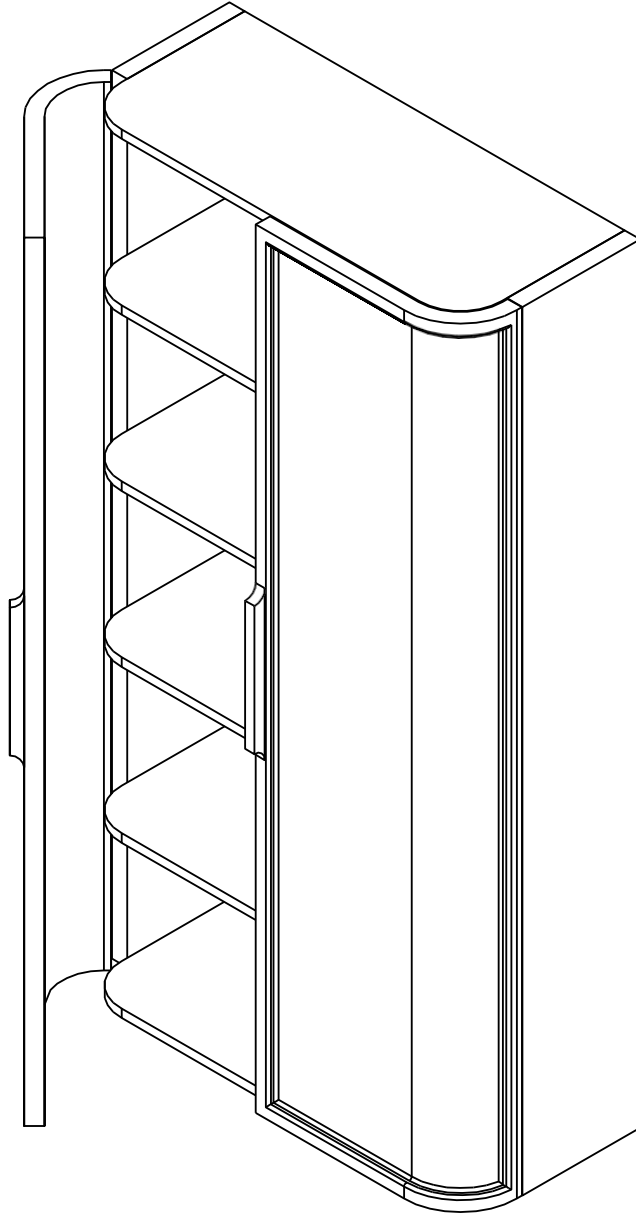
LUSO

Služba za korisnike: 020 3370 4057

Međunarodni: +44 20 3370 4057

TÁROLÓSZEKRÉNY

FALRA SZERELHETŐ



HU
TELEPÍTÉSI
ÉS ÁPOLÁSI ÚTMUTATÓ

Kérjük, őrizze meg későbbi betekintés céljából

LUSO

BEVEZETÉS

Köszönjük, hogy megvásárolta tárolószekrény-kínálatunkat.

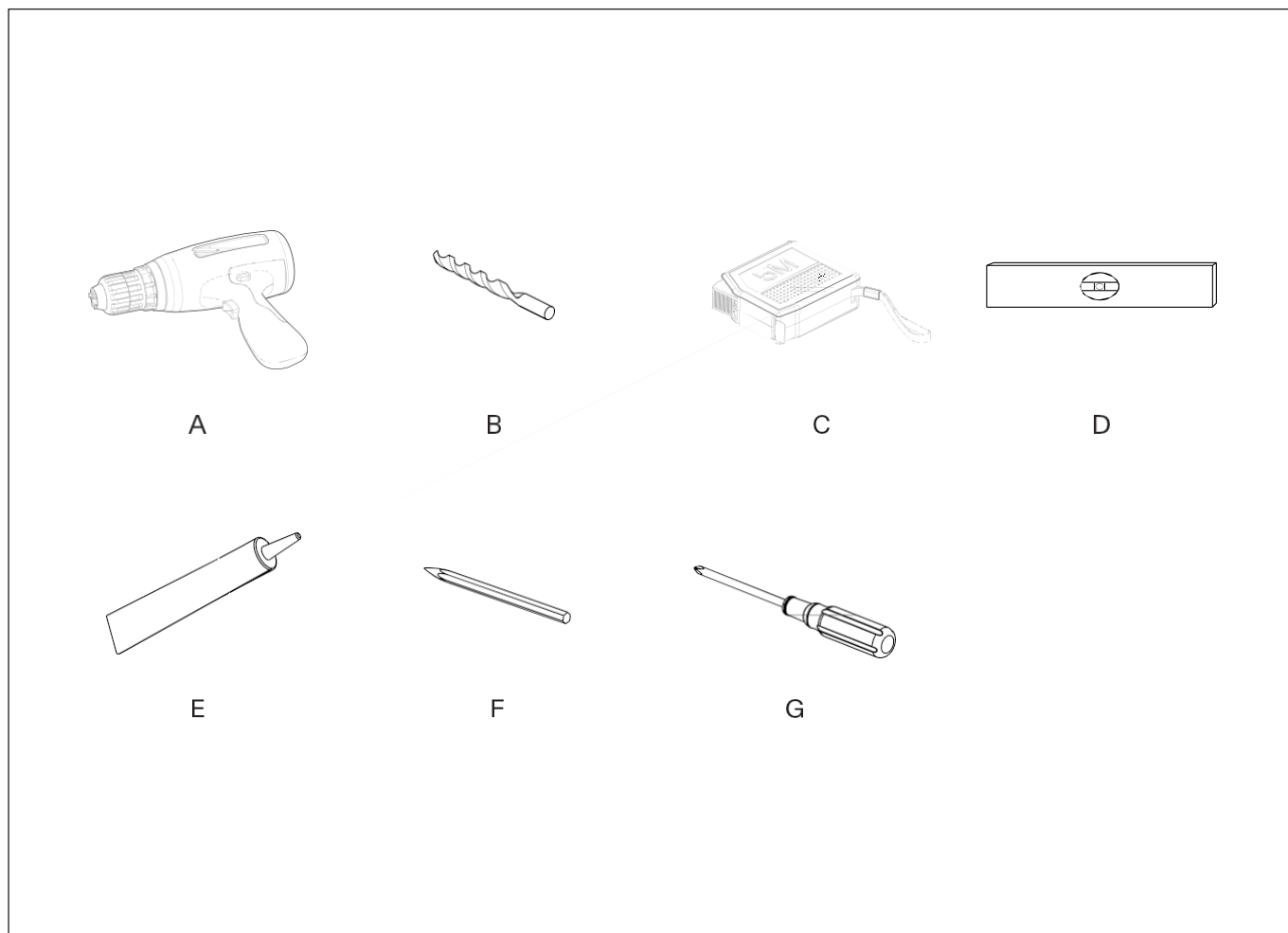
Kérjük, figyelmesen olvassa el ezt az útmutatót a termék összeszerelése, használata és tisztítása előtt, és őrizze meg későbbi betekintés céljából.

Ha bármilyen kérdése van a termékkel vagy az útmutatóval kapcsolatban, kérjük, vegye fel a kapcsolatot ügyfélszolgálatunkkal a 020 3370 4057-es telefonszámon.

SZÜKSÉGES SZERSZÁMOK

- A** Elektromos/vezeték nélküli fúró
- B** Fúrószár
- C** Mérőszalag
- D** Vízmérték

- E** Savmentes szilikon
- F** Ceruza
- G** Csavarhúzó



FELSZERELÉSI LÉPÉSEK

A beszerelés előtt alaposan ellenőrizze az összes alkatrészt és komponenst, hogy nincsenek-e rajtuk hibák, mivel a termékgarancia nem érvényes a beszerelt, már meglévő hibákkal rendelkező tételekre.

A legjobb eredmény elérése érdekében javasoljuk, hogy ezt a zuhanyzófülkét szakember szerelje fel a vonatkozó építési előírásoknak megfelelően.

- 1 Előre burkolt felület esetén a vázszerelési szakaszban szereljen fel egy vízszintes fali tartóelemet, figyelembe véve a tárolószekrény kívánt magasságát.
Felhívjuk figyelmét, hogy ez a lépés csak üreges falakra vonatkozik, és betonfalak esetén nem kell figyelembe venni.
- 2 A burkolás után vízmérték és ceruza segítségével jelölje meg a tárolószekrény rögzítőkonzoljainak furatait, és fúrja ki a szükséges furatokat.
- 3 Szerelje fel a fali konzolokat a mellékelt rögzítőelemekkel.
- 4 Óvatosan szerelje fel a mosdóegységet a rögzített fali konzolokra.
- 5 Vízmértékkel állítsa be a szintezőcsavarokat szükség szerint, hogy a mosdóegység vízszintben legyen a padlóval.
- 6 Tömítse a szekrény tetejének hátsó szélét, és az oldalakat a falhoz.

ÁPOLÁSI UTASÍTÁSOK

A termék tisztításához és hibátlan felületének megőrzéséhez kövesse az alábbi utasításokat. A nem megfelelő karbantartás érvényteleníti a termékgaranciát.

C Rendszeresen tisztítsa meg az ajtókat és a szekrényeket nedves ruhával.

X Ne használjon súroló hatású törlőruhát vagy tisztítószeret.

X Ne használjon erős tisztítószeret, ammónia alapú termékeket vagy fehérítőszereket.

X Kerülje a hosszan tartó páralecsapódással és a nagy mennyiségű víz kiömlésével való

érintkezést. Látogasson el a [Lusso.com](https://www.lusso.com) webhelyre a garancia aktiválásához.

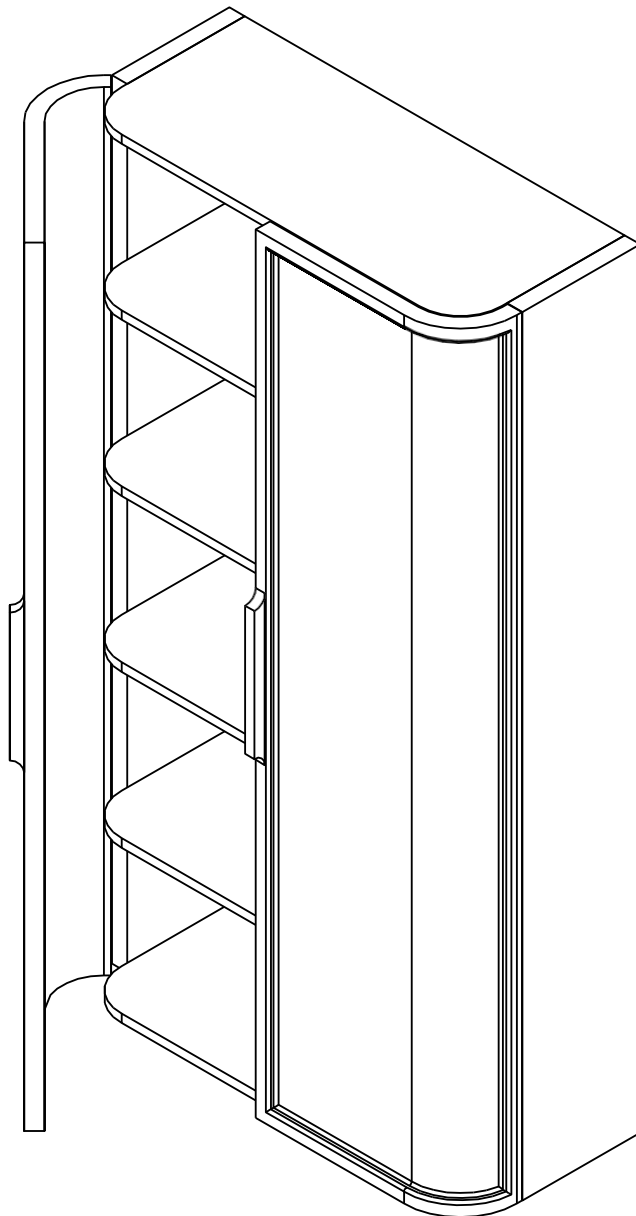
LUSO

Ügyfélszolgálat: 020 3370 4057

Nemzetközi: +44 20 3370 4057

GEYMSLUSKÁPUR

VEGGHENDUR



IS
UPPSETNING
OG UMHIRÐUHANDBÓK

Vinsamlegast geymdu til framtíðar tilvísunar

LUSO

INNGANGUR

Þakka þér fyrir að kaupa geymsluskápana okkar.

Vinsamlegast lestu þessar leiðbeiningar vandlega áður en þú setur upp, notar og þrífur þessa vöru og geymdu þær til þess að geta vísað í þær síðar.

Ef þú hefur einhverjar spurningar varðandi þessa vöru eða handbók skaltu hafa samband við þjónustuver okkar í síma 020 3370 4057.

ÁSKILIN VERKFÆRI

A Rafknúinn/práðlausur bor

B Bor

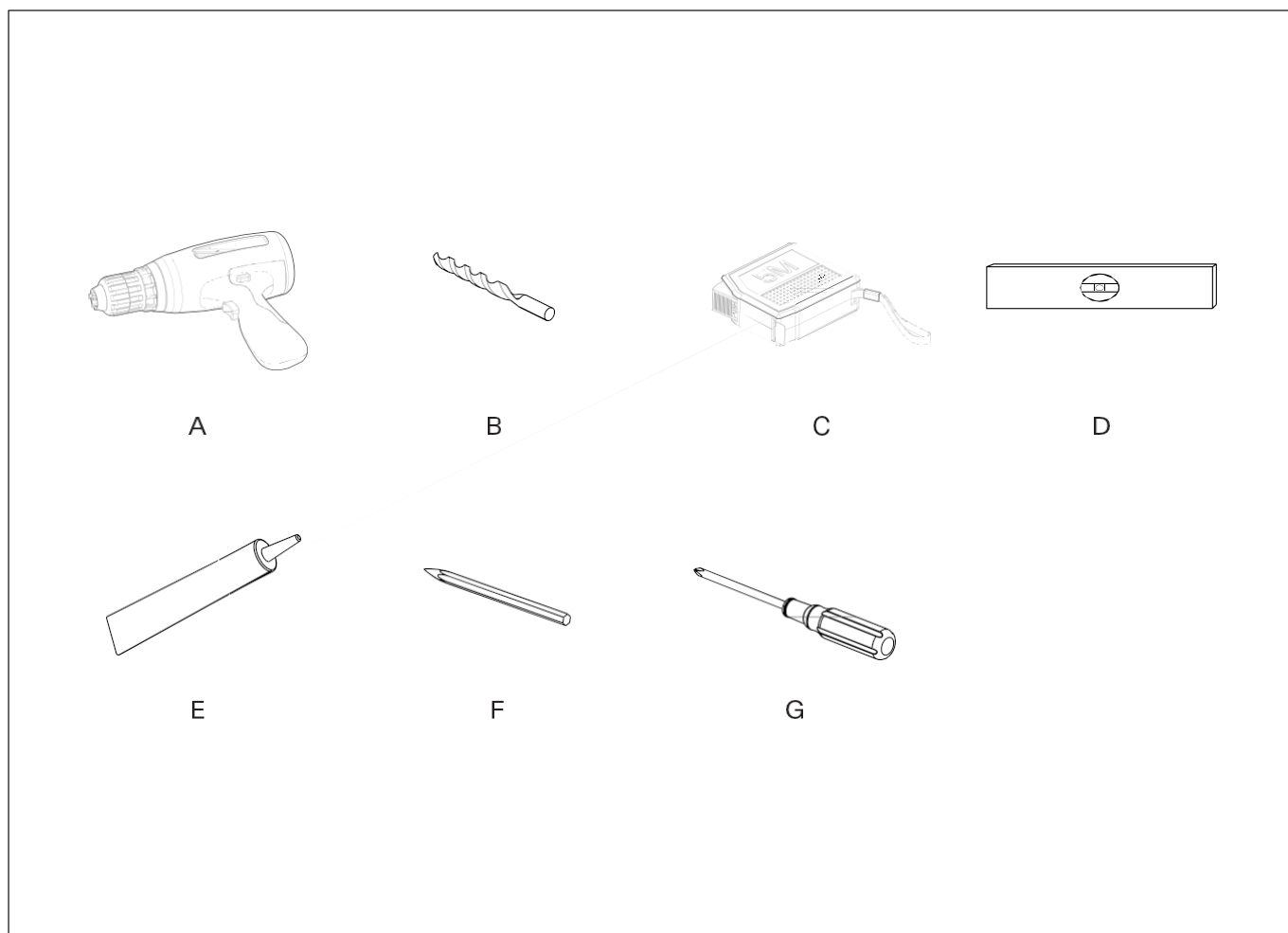
C Málband

D Hallamælir

E Sílikon án sýru

F Blýantur

G Skrúfa



UPPSETNINGARSKREF

Vinsamlegast athugaðu vandlega alla hluta og íhluti fyrir uppsetningu til að ganga úr skugga um að þeir séu ógallaðir þar sem vöruábyrgðin gildir ekki fyrir uppsetta hluti með fyrirbyggjandi galla.

Til að ná sem bestum árangri mælum við með því að þessi sturtukrókur sé settur upp af fagmanni í samræmi við viðeigandi byggingarreglugerðir.

- 1 Á fyrirfram klæddum flötum skal setja láréttan veggfestingarbúnað inn í vegginn á grindarstiginu og taka tillit til þess hversu hátt geymsluskápurinn á að vera.
Athugaðu að þetta skref á aðeins við um holveggi og ætti að vera hunsuð fyrir steypuveggi.
- 2 Eftir klæðningu skaltu nota hallamæli og blýant til að merkja göt fyrir festingar geymsluskápsins og halda áfram að bora nauðsynleg göt.
- 3 Settu veggfestingarnar upp með meðfylgjandi festingum.
- 4 Festu snyrtiskápin varlega á festingarnar sem festar eru á vegginn.
- 5 Notaðu hallamæli til að stilla stilliskrúfurnar eftir þörfum til að tryggja að snyrtiskápurinn sé í beinni línu við gólfið.
- 6 Þéttaðu meðfram bakbrún efsta hluta skápsins og niður með hliðunum við vegginn.

UMHIRÐULEIÐBEININGAR

Vinsamlegast fylgdu leiðbeiningunum hér að neðan til að þrifa og viðhalda fullkomnu áferð vörunnar. Röng viðhaldsmeðferð ógildir vöruábyrgðina þína.

C Þrífðu hurðir og skápa reglulega með rökum klúti.

X Ekki nota hrjúf klúta eða hreinsivörur.

X Ekki nota sterka hreinsiefni, vörur sem innihalda ammoníak eða bleikiefni.

X Forðastu snertingu við langvarandi þéttingu og mikla vatnsleka. Farðu á Lusso.com

til að virkja ábyrgðina þína.

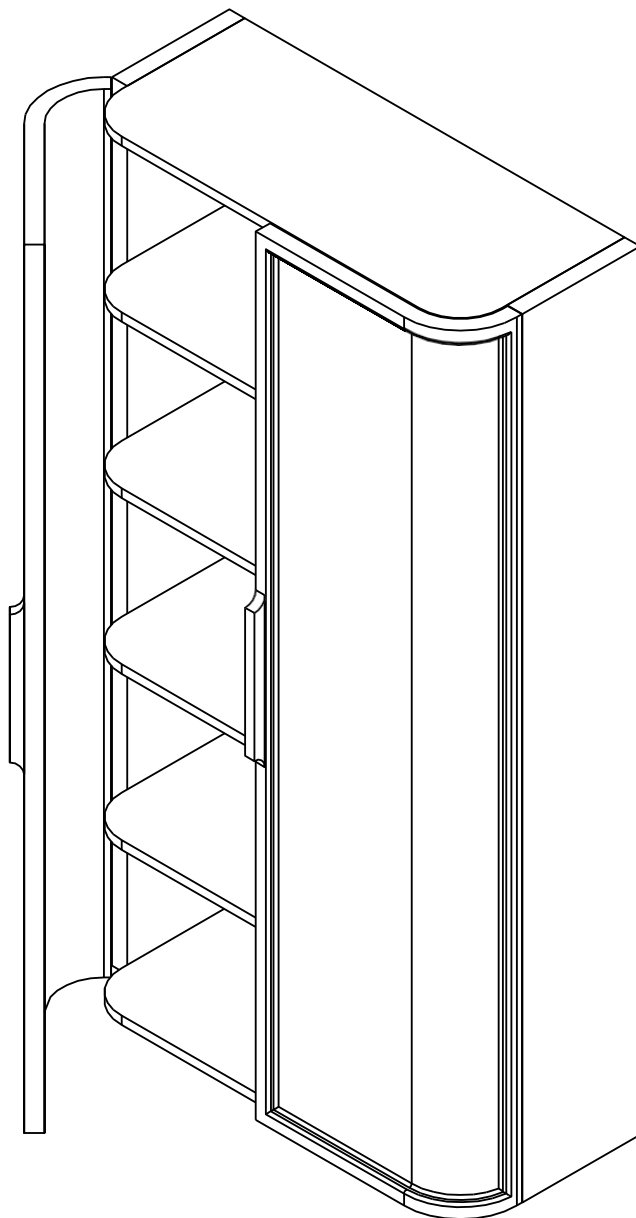
LUSO

Þjónustuver: 020 3370 4057

Alþjóðlegt: +44 20 3370 4057

ARMADIO PORTAOGGETTI

A PARETE



IT
GUIDA ALL'INSTALLAZIONE
E MANUTENZIONE

Conservare per riferimento futuro

LUSO

INTRODUZIONE

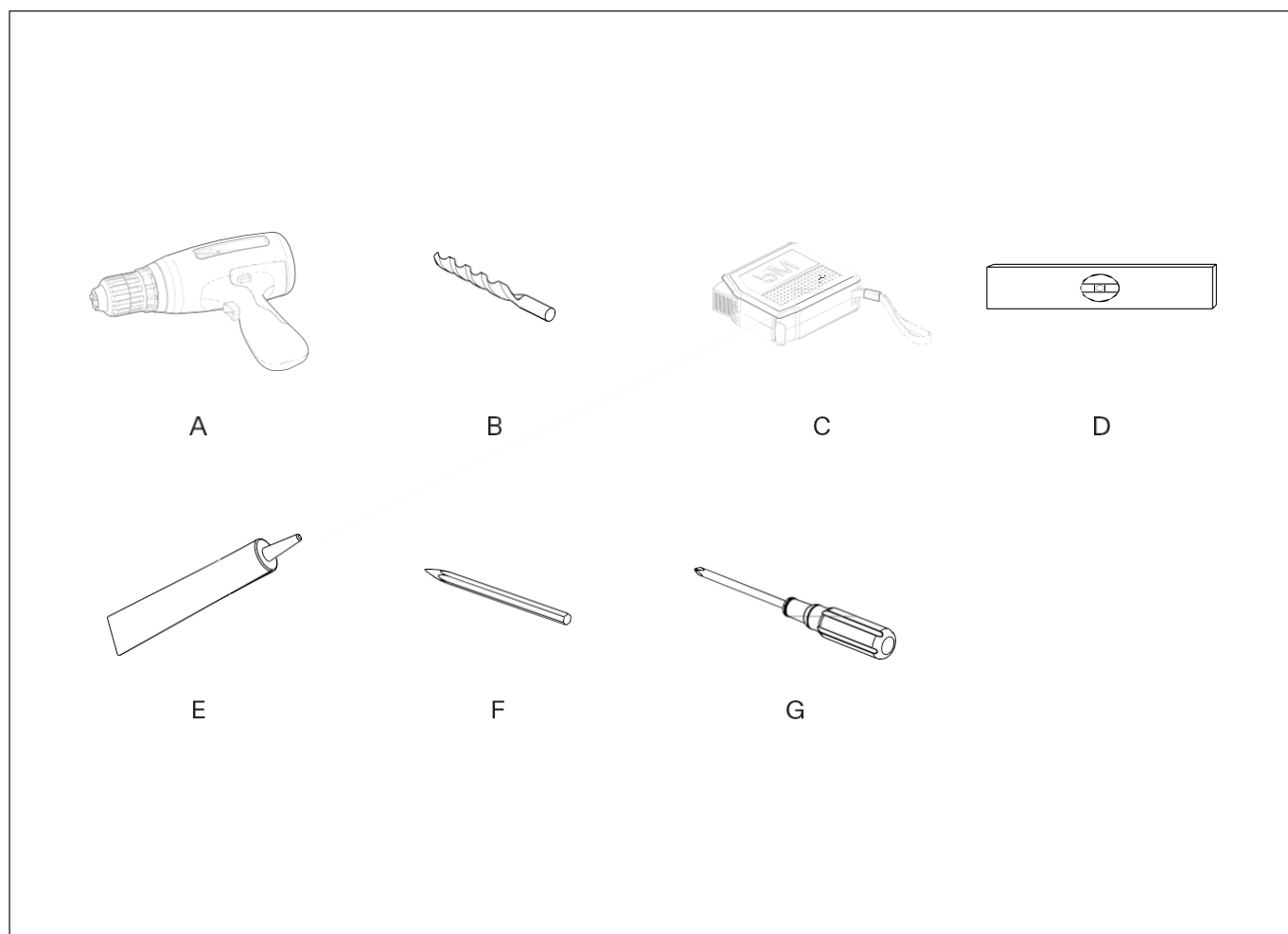
Grazie per aver acquistato la nostra gamma di armadietti.

Leggere attentamente questa guida prima di installare, utilizzare e pulire questo prodotto e conservarla per riferimento futuro.

In caso di domande relative a questo prodotto o alla guida, contattare il nostro Servizio clienti al numero 020 3370 4057.

ATTREZZI NECESSARI

- | | | | |
|----------|----------------------------|----------|--------------------|
| A | Trapano elettrico/cordless | E | Silicone non acido |
| B | Punta da trapano | F | Matita |
| C | Metro a nastro | G | Cacciavite |
| D | Livella a bolla | | |



FASI DI INSTALLAZIONE

Prima dell'installazione, controllare accuratamente tutte le parti e i componenti per verificare che non presentino difetti, poiché la garanzia del prodotto non è valida per gli articoli installati con difetti preesistenti.

Per ottenere i migliori risultati, si consiglia di far installare questa nicchia doccia da un professionista in conformità con le normative edilizie pertinenti.

- 1 Su una superficie pre-rivestita, installare un supporto orizzontale a parete durante la fase di intelaiatura, tenendo conto dell'altezza desiderata del mobile contenitore.
Si prega di notare che questo passaggio è applicabile solo alle pareti cave e deve essere ignorato per le pareti in calcestruzzo.
- 2 Dopo il rivestimento, utilizzare una livella a bolla e una matita per segnare i fori per le staffe di montaggio del mobile contenitore e procedere alla realizzazione dei fori necessari.
- 3 Installare le staffe a parete utilizzando i fissaggi in dotazione.
- 4 Montare con cautela il mobile lavabo sulle staffe a parete fissate.
- 5 Utilizzando una livella a bolla, regolare le viti di livellamento secondo necessità per assicurarsi che il mobile lavabo sia a livello del pavimento.
- 6 Sigillare lungo il bordo posteriore della parte superiore del mobile e lungo i lati contro la parete.

ISTRUZIONI PER LA

Per pulire e mantenere la finitura impeccabile di questo prodotto, seguire le istruzioni riportate di seguito. Una manutenzione impropria invaliderà la garanzia del prodotto.

C Pulire regolarmente ante e mobili con un panno umido.

X Non utilizzare panni o prodotti per la pulizia abrasivi.

X Non utilizzare detergenti aggressivi, prodotti a base di ammoniaca o candeggina.

X Evitare il contatto con condensa prolungata e forti fuoriuscite d'acqua. Visitare il

sito Lusso.com per attivare la garanzia.

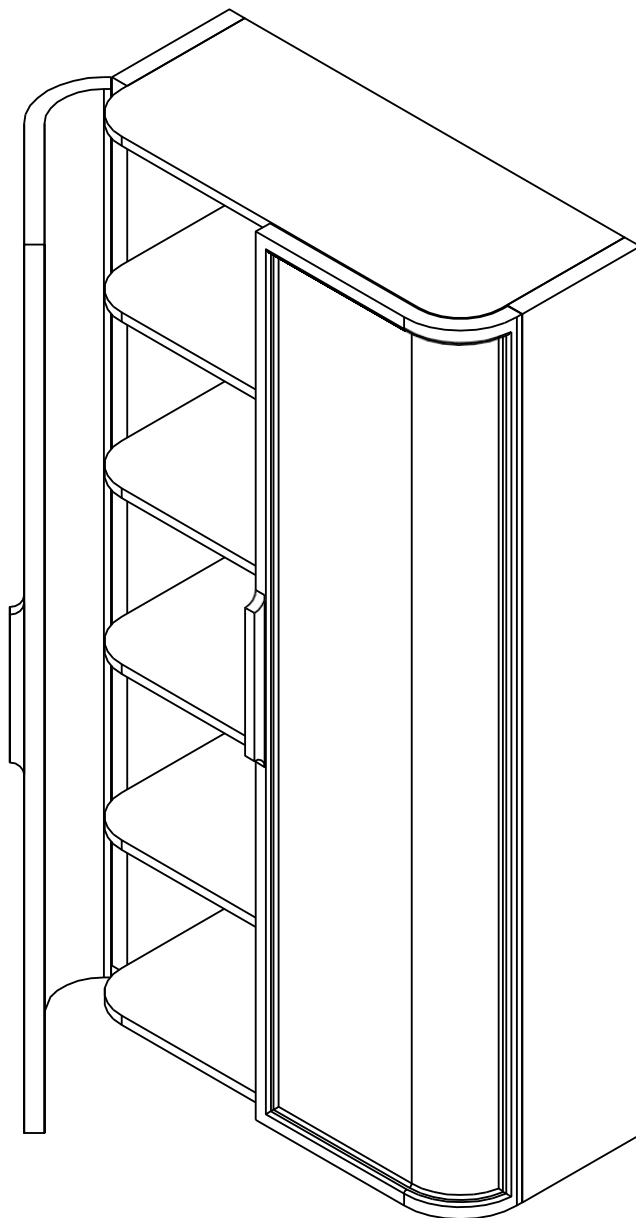
LUSO

Assistenza clienti: 020 3370 4057

Internazionale: +44 20 3370 4057

DAIKTADĖŽĖ

PAKABINAMA PRIE SIENOS



LT
MONTAVIMO
IR PRIEŽIŪROS VADOVAS

Išsaugokite, kad galėtumėte pasinaudoti ateityje

LUSO

ĮVADAS

Dėkojame, kad įsigijote mūsų daiktų laikymo spintelių asortimento gaminį.

Prieš montuodami, naudodami ir valydami šį gaminį, atidžiai perskaitykite šį vadovą ir išsaugokite jį ateičiai.

Jei turite klausimų, susijusių su šiuo gaminiu ar vadovu, susisiekite su mūsų klientų aptarnavimo komanda telefonu 020 3370 4057.

REIKALINGI ĮRANKIAI

A Elektrinis/belaidis gręžtuvas

B Grąžtas

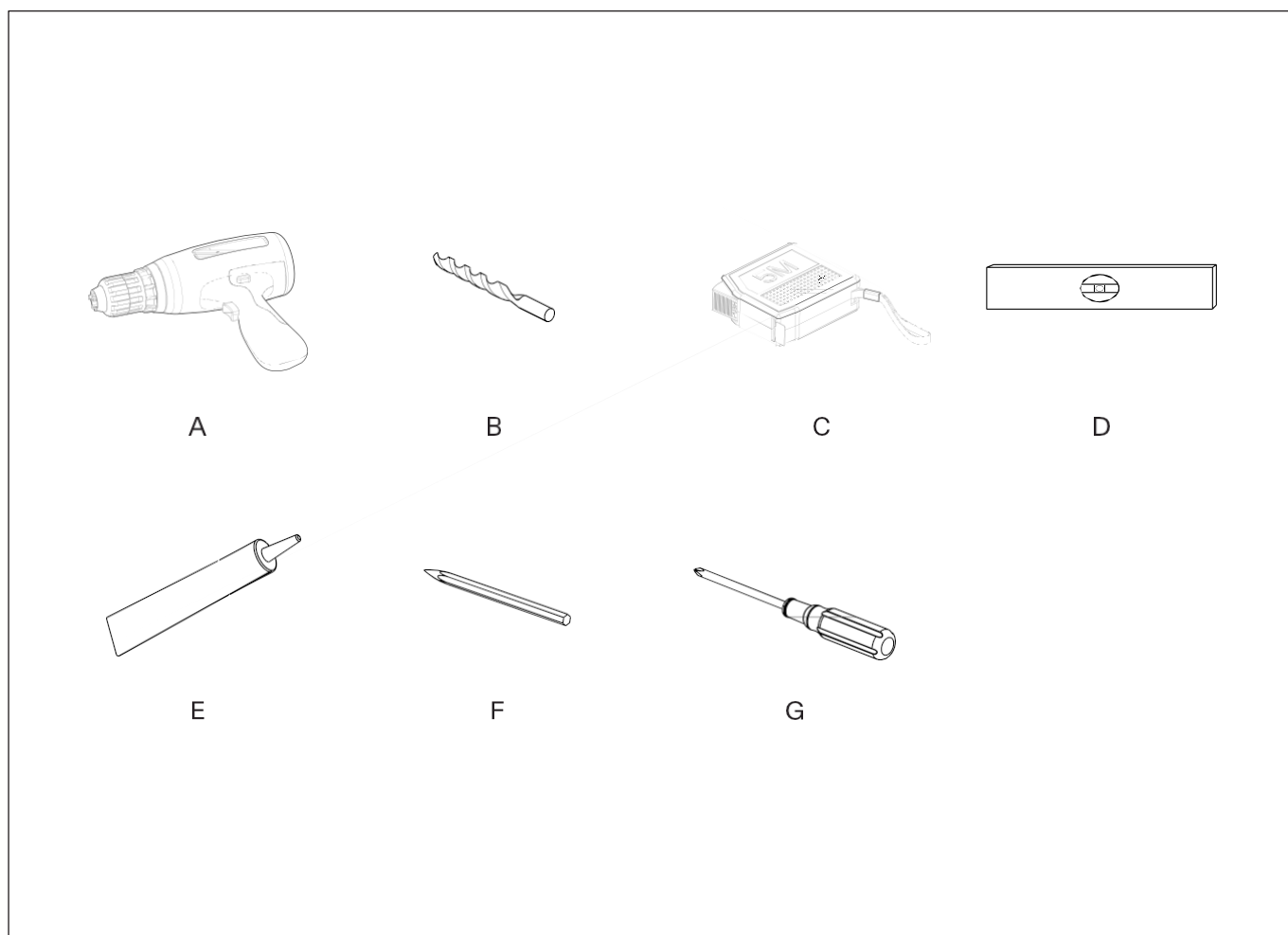
C Matavimo juosta

D Gulsčiukas

E Nerūgštinis silikonas

F Pieštukas

G Atsuktukas



MONTAVIMO VEIKSMAI

Prieš montuodami atidžiai patikrinkite visas dalis ir komponentus, ar nėra defektų, nes gaminio garantija negalioja sumontuotiems gaminiams su jau buvusiais defektais.

Kad rezultatas būtų geriausias, rekomenduojame, kad šią dušo nišą įrengtų profesionalus meistras, laikydamasis atitinkamų statybos taisyklių.

- 1 Ant iš anksto apdailinto paviršiaus karkaso formavimo etape įmontuokite sienoje horizontalų laikiklį, atsižvelgdami į norimą spintelės aukštį.
Atkreipkite dėmesį, kad šis veiksmas taikomas tik tuščiavidurėms sienoms ir neturėtų būti atliekamas betoninėms sienoms.
- 2 Po apdailos naudokite gulsčiuką ir pieštuką, kad pažymėtumėte angas spintelės tvirtinimo laikikliams, ir išgręžkite reikiamas angas.
- 3 Pritvirtinkite sieninius laikiklius naudodami pateiktus tvirtinimo elementus.
- 4 Atsargiai pritvirtinkite praustuvą prie pritvirtintų sieninių laikiklių.
- 5 Naudodami gulsčiuką, pagal poreikį sureguliuokite išlyginimo varžtus, kad praustuvas būtų lygiai su grindimis.
- 6 Užsandarinkite išilgai galinio viršutinės spintelės dalies krašto ir šonuose prie sienos.

PRIEŽIŪROS INSTRUKCIJOS

Norėdami valyti šį gaminį ir išlaikyti nepriekaištingą jo apdailą, vadovaukitės toliau pateiktais nurodymais. Netinkamai prižiūrint gaminį, garantija nustos galioti.

C Reguliariai valykite dureles ir spinteles drėgna šluoste.

X Nenaudokite abrazyvinių šluosčių ar valymo priemonių.

X Nenaudokite stiprių ploviklių, amoniako pagrindu pagamintų produktų ar baliklių.

X Venkite ilgo sąlyčio su kondensatu ir didelio vandens kiekio išsiliejimo. Eikite į

Lusso.com, kad aktyvuotumėte garantiją.

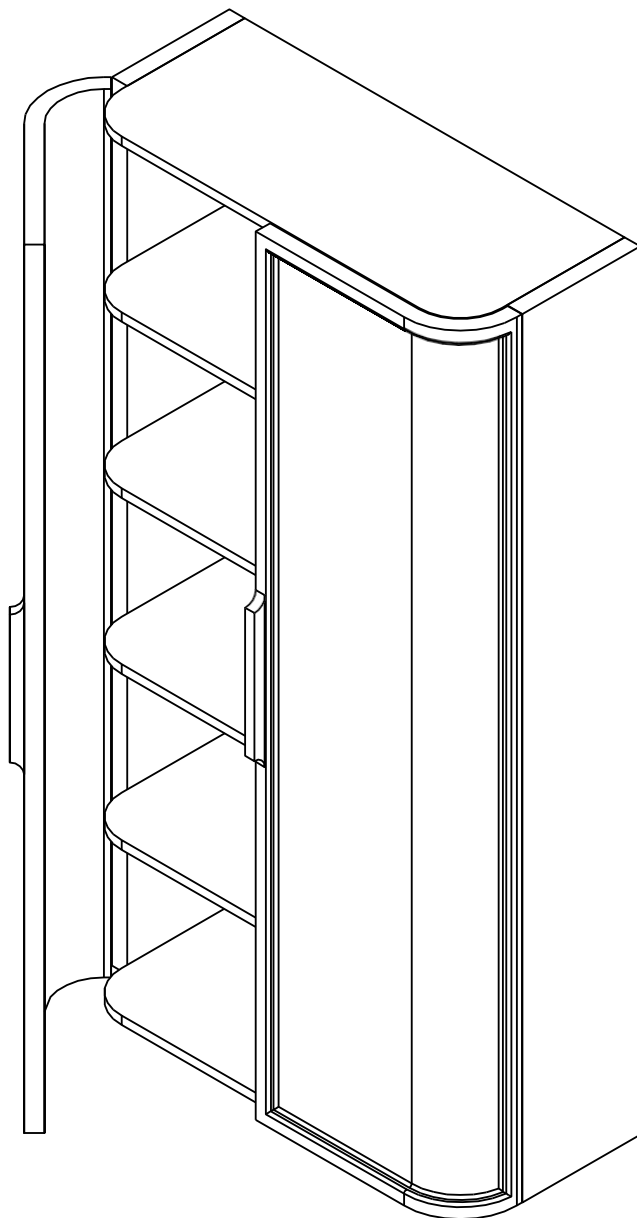
LUSO

Klientų aptarnavimas: 020 3370 4057

Tarptautinis: +44 20 3370 4057

UZGLABĀŠANAS SKAPIS

PIE SIENAS STIPRINĀMS



LV
UZSTĀDĪŠANAS
UN KOPŠANAS ROKASGRĀMATA

Lūdzu, saglabājiet turpmākai uzziņai

LUSO

IEVADS

Paldies, ka iegādājāties mūsu uzglabāšanas skapju klāstu.

Lūdzu, rūpīgi izlasiet šo rokasgrāmatu pirms šī produkta uzstādīšanas, lietošanas un tīrīšanas un saglabājiet to turpmākai izmantošanai.

Ja jums ir kādi jautājumi par šo produktu vai rokasgrāmatu, lūdzu, sazinieties ar mūsu klientu apkalpošanas dienestu pa tālruni 020 3370 4057.

NEPIECIEŠAMIE INSTRUMENTI

A Elektriskais/akurbis/akumulātoru urbjmašīna

B Urbis

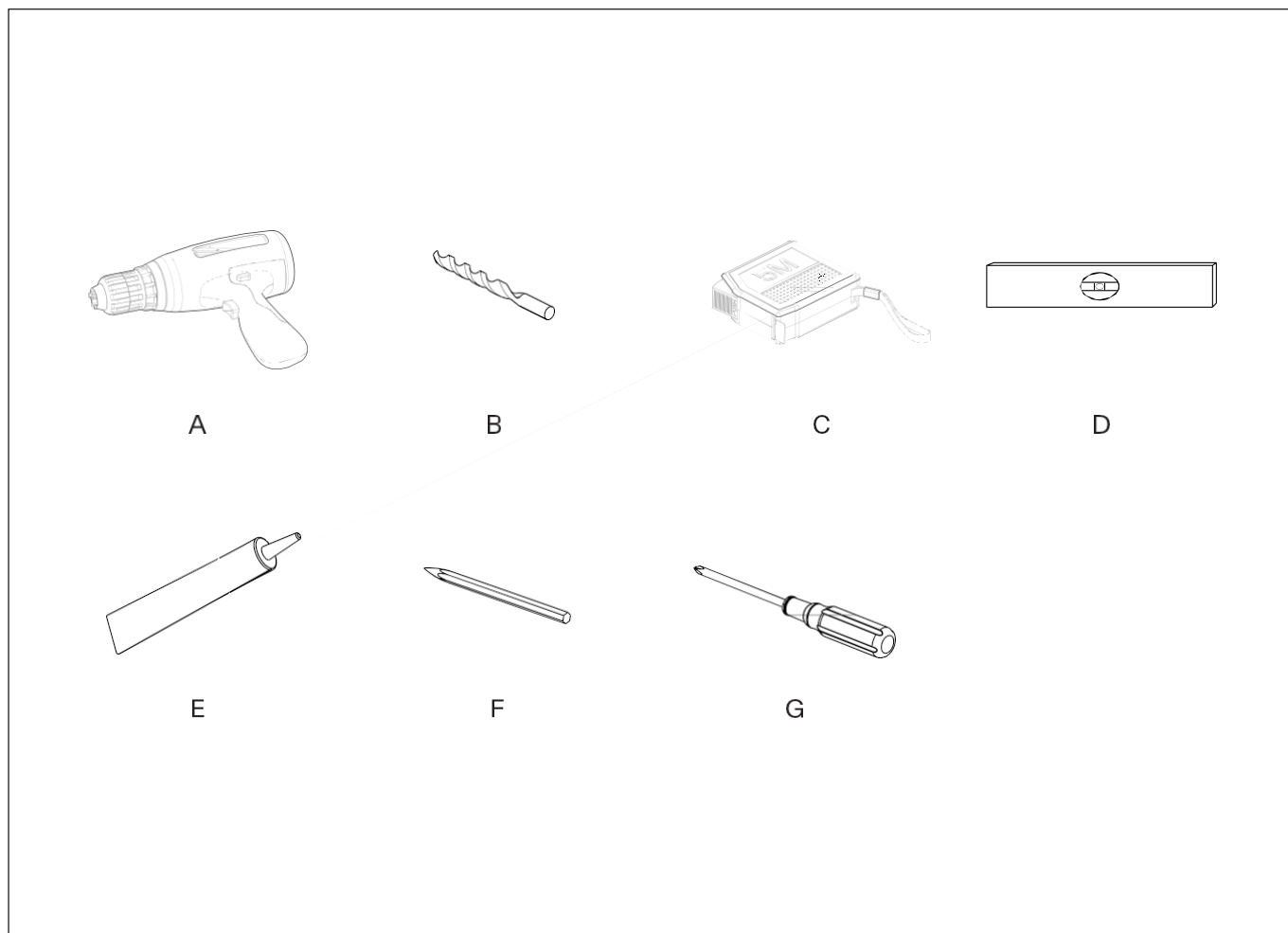
C Mērlente

D Līmeņrādis

E Neskābs silikons

F Zīmulis

G Skrūvgriezis



UZSTĀDĪŠANAS SOĻI

Pirms uzstādīšanas, lūdzu, rūpīgi pārbaudiet visas detaļas un komponentus, vai tajos nav defektu, jo produkta garantija nav spēkā uzstādītiem priekšmetiem ar iepriekš pastāvošiem defektiem.

Lai iegūtu labākos rezultātus, iesakām šo dušas nišu uzstādīt profesionālam amatniekam saskaņā ar attiecīgajiem būvnoteikumiem.

- 1 Uz iepriekš apšūtas virsmas karkasa izveides posmā uzstādiet horizontālu sienas balstu, ņemot vērā vēlamo uzglabāšanas skapīša augstumu.
Lūdzu, ņemiet vērā, ka šī darbība attiecas tikai uz dobām sienām un nav jāveic betona sienām.
- 2 Pēc apšuvuma uzklāšanas ar līmeņrādi un zīmuli atzīmējiet atveres uzglabāšanas skapīša stiprinājumu kronšteinu un pēc tam izurbiet nepieciešamās atveres.
- 3 Uzstādiet sienas kronšteinus, izmantojot komplektā iekļautos stiprinājumus.
- 4 Uzmanīgi uzstādiet izlietnes skapi uz nostiprinātajiem sienas kronšteinu.
- 5 Izmantojot līmeņrādi, pēc nepieciešamības noregulējiet līmeņošanas skrūves, lai izlietnes skapis būtu izlīdzināts ar grīdu.
- 6 Noblīvējiet gar skapīša augšdaļas aizmugurējo malu un gar sāniem pret sienu.

KOPŠANAS NORĀDĪJUMI

Lai notīrītu šo izstrādājumu un saglabātu tā nevainojamo apdari, lūdzu, ievērojiet tālāk sniegtos norādījumus. Nepareizas apkopes rezultātā tiks anulēta jūsu produkta garantija.

C Regulāri notīriet durvis un skapjus ar mitru drānu.

X Nelietojiet abrazīvas drānas vai tīrīšanas līdzekļus.

X Nelietojiet spēcīgus mazgāšanas līdzekļus, produktus uz amonjaka bāzes vai balinātājus.

X Izvairieties no ilgstošas saskares ar kondensātu un lieliem ūdens daudzumiem.

Dodieties uz Lusso.com, lai aktivizētu garantiju.

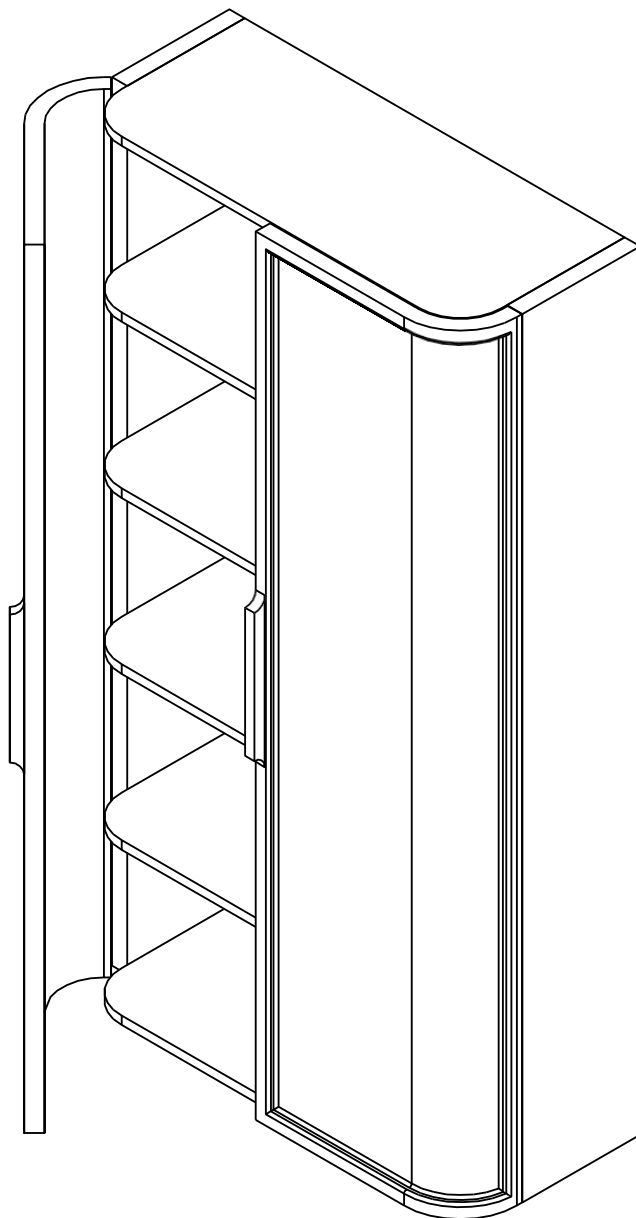
LUSO

Klientu atbalsts: 020 3370 4057

Starptautiskais tālrunis: +44 20 3370 4057

KABINETT TAL-#AŻNA

IMDENDLIN MAL-#AJT



MT
INSTALLAZZJONI
U GWIDA G#ALL-KURA

Jekk jog#gbok zommu biex tirreferi g#alih fil-gejjieni

LUSO

DAĦLA

Grazzi talli xtrajt il-Firxa ta' Kabinetti tal-Ħażna tagħna.

Jekk jogħġbok aqra din il-gwida bir-reqqa qabel ma tinstalla, tuża u tnaddaf dan il-prodott, u zommha għal referenza futura.

Jekk għandek xi mistoqsijiet fir-rigward ta' dan il-prodott jew gwida, jekk jogħġbok ikkuntattja lit-tim tas-Servizz tal-Klijenti tagħna fuq 020 3370 4057.

GĦODOD MEĦTIEĠA

A Drill elettriku/Mingħajr wajer

B Drill Bit

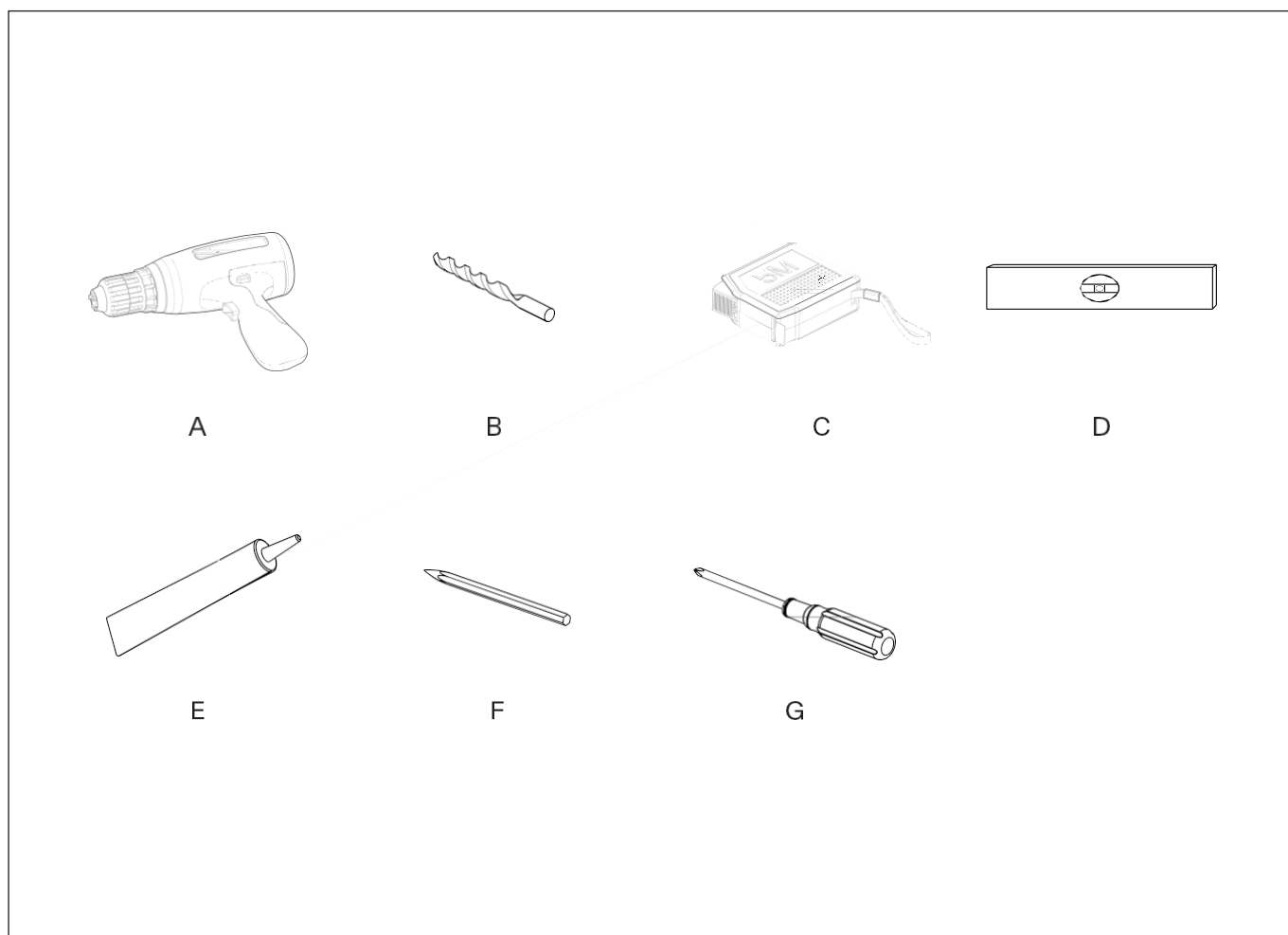
C Tejp tal-Kejl

D Invell

E Silikon Mhux Aċiduż

F Lapes

G Tornavit



PASSI TAL-INSTALLAZZJONI

Qabel l-installazzjoni, jekk jogħġbok iċċekkja bir-reqqa l-partijiet u l-komponenti kollha għal kwalunkwe difett peress li l-garanzija tal-prodott mhix valida għal oġġetti installati b'difetti li kienu jeżistu minn qabel.

Għall-aħjar riżultati, nirrakkomandaw li din il-niċċa tad-doċċa tiġi installata minn haddiem tas-sengħa professjonali f'konformità mar-regolamenti tal-bini rilevanti.

- 1 Fuq wiċċ miksi minn qabel, installa noggin orizzontali fil-ħajt matul l-istadju tal-inkwadratura, billi tqis l-għoli mixtieq tal-kabinett tal-ħażna.
Jekk jogħġbok innota li dan il-pass japplika biss għal ħitan vojta minn ġewwa, u għandu jiġi injorat għal ħitan tal-konkrit.
- 2 Wara l-kisi, uża livell tal-ispirtu u lapes biex timmarka t-toqob għall-breġġi tal-immuntar tal-kabinett tal-ħażna, u kompli haffer it-toqob meħtieġa.
- 3 Installa l-brackets tal-ħajt billi tuża l-fissazzjonijiet ipprovduti.
- 4 Immonta b'attenzjoni l-unità tal-vanity fuq il-brackets tal-ħajt imwaħħla.
- 5 Bl-użu ta' livell tal-ispirtu, aġġusta l-viti tal-illivellar kif meħtieġ biex tiżgura li l-unità tal-vanity tkun livellata mal-art.
- 6 Issigilla mat-tarf ta' wara tan-naħa ta' fuq tal-kabinett, u 'l isfel mal-ġnub mal-ħajt.

ISTRUZZJONIJIET GĦALL-KURA

Biex tnaddaf u żzomm il-finitura bla difetti ta' dan il-prodott, jekk jogħġbok segwi l-istruzzjonijiet ta' hawn taħt. Manutenzjoni mhux xierqa se tannulla l-garanzija tal-prodott tiegħek.

C Naddaf regolarment il-bibien u l-armarji b'ċarruta niedja.

X Tużax ċraret jew prodotti tat-tindif li joborxu.

X Tużax deterġenti qawwija, prodotti bbażati fuq l-ammonja jew blic.

X Evita l-kuntatt ma' kondensazzjoni fit-tul u tixrid qawwi ta' ilma. Mur fuq Lusso.com

biex tattiva l-garanzija tiegħek.

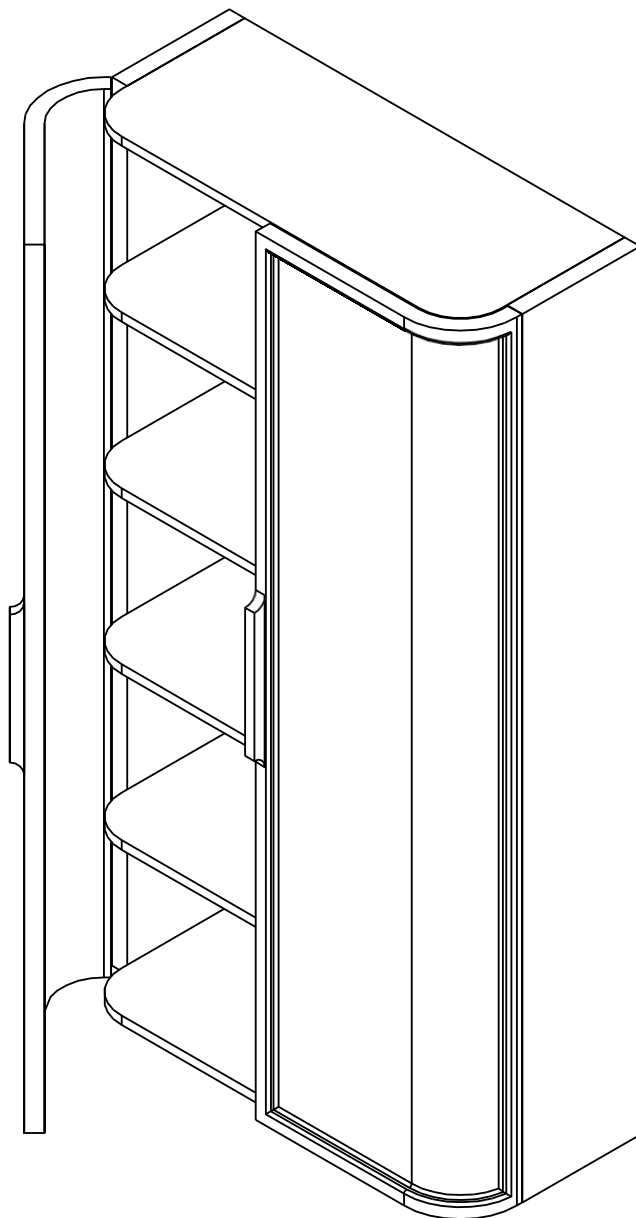
LUSO

Kura tal-Klijenti: 020 3370 4057

Internazzjonali: +44 20 3370 4057

OPPBEVARINGSSKAP

VEGGMONTERT



NO
INSTALLASJONS-
OG VEDLIKEHOLDSVEILEDNING

Oppbevares for fremtidig referanse

LUSO

INNLEDNING

Takk for at du kjøpte et produkt fra vår oppbevaringsskapsserie.

Les denne veiledningen nøye før du installerer, bruker og rengjør dette produktet, og oppbevar den for fremtidig referanse.

Hvis du har spørsmål vedrørende dette produktet eller denne veiledningen, kan du kontakte kundeserviceteamet vårt på 020 3370 4057.

NØDVENDIG VERKTØY

A Elektrisk/batteridrevet drill

B Borekrone

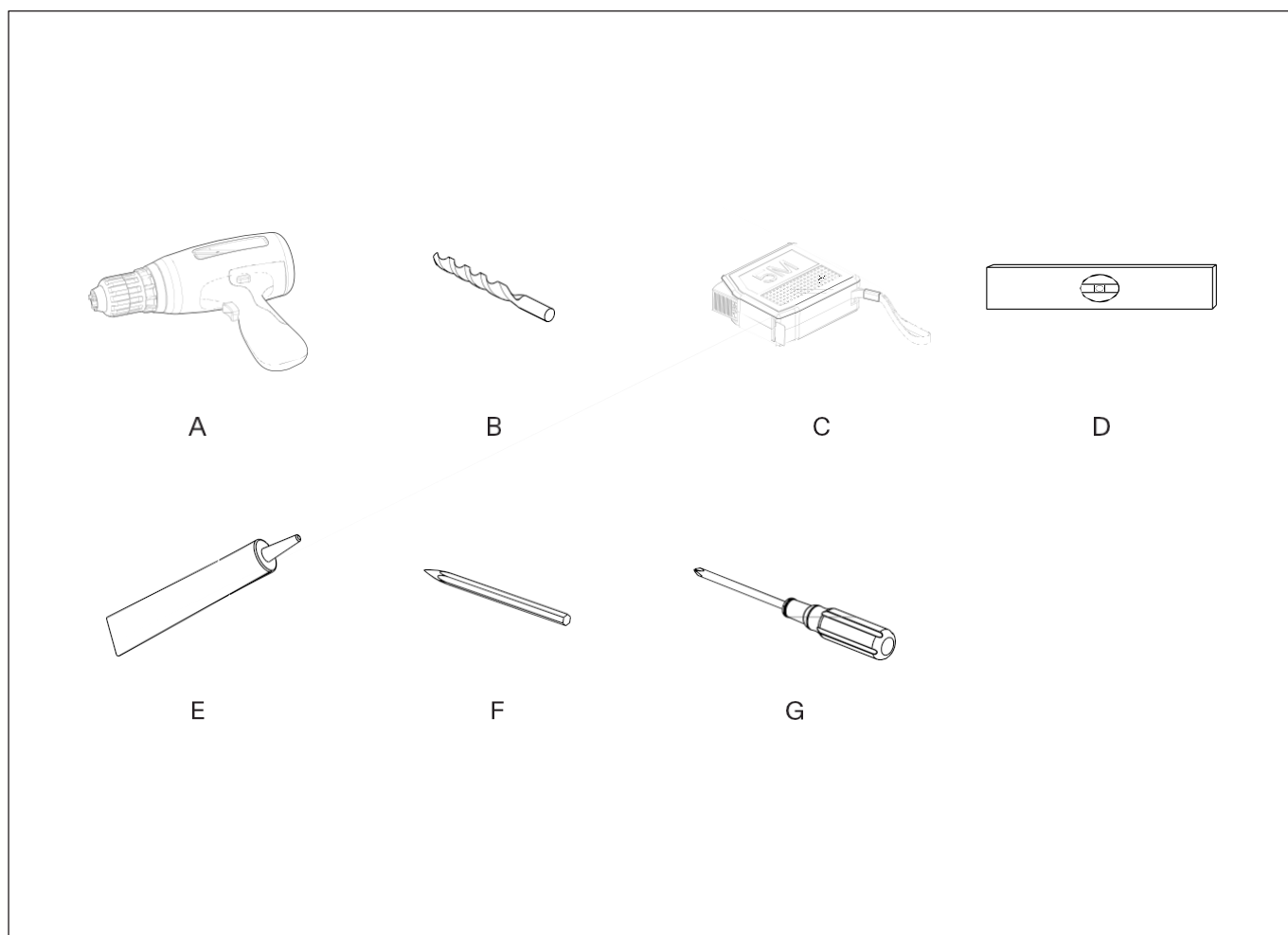
C Målebånd

D Vater

E Ikke-syreholdig silikon

F Blyant

G Skrutrekker



MONTERINGSTRINN

Før installasjon må du kontrollere alle deler og komponenter grundig for eventuelle feil, da produktgarantien ikke gjelder for installerte varer med allerede eksisterende feil.

For best resultat anbefaler vi at denne dusjnisen installeres av en profesjonell håndverker i samsvar med relevante byggeforskrifter.

- 1 På en forhåndsbelagt overflate installerer du en horisontal vegganker i veggen under rammefasen, og tar hensyn til ønsket høyde på oppbevaringsskapet.
Vær oppmerksom på at dette trinnet kun gjelder for hulvegger, og bør ignoreres for betongvegger.
- 2 Etter kledning bruker du et vater og en blyant til å merke hullene for monteringsbrakettene til oppbevaringsskapet, og fortsetter med å bore de nødvendige hullene.
- 3 Monter veggbrakettene ved hjelp av de medfølgende festene.
- 4 Monter vaskenheten forsiktig på de festede veggbrakettene.
- 5 Bruk et vater og juster nivelleringskruene etter behov for å sikre at vaskenheten er i vater med gulvet.
- 6 Tett langs bakkanten på toppen av skapet og nedover sidene mot veggen.

VEDLIKEHOLDSINSTRUKSJONER

Følg instruksjonene nedenfor for å rengjøre og vedlikeholde den feilfrie finishen på dette produktet. Feil vedlikehold vil ugyldiggjøre produktgarantien.

C Rengjør dører og skap regelmessig med en fuktig klut.

X Ikke bruk slipende kluter eller rengjøringsprodukter.

X Ikke bruk sterke vaskemidler, produkter basert på ammoniakk eller blekemidler.

X Unngå kontakt med langvarig kondens og store vannsøl. Gå til [Lusso.com](https://www.lusso.com) for å

aktivere garantien din.

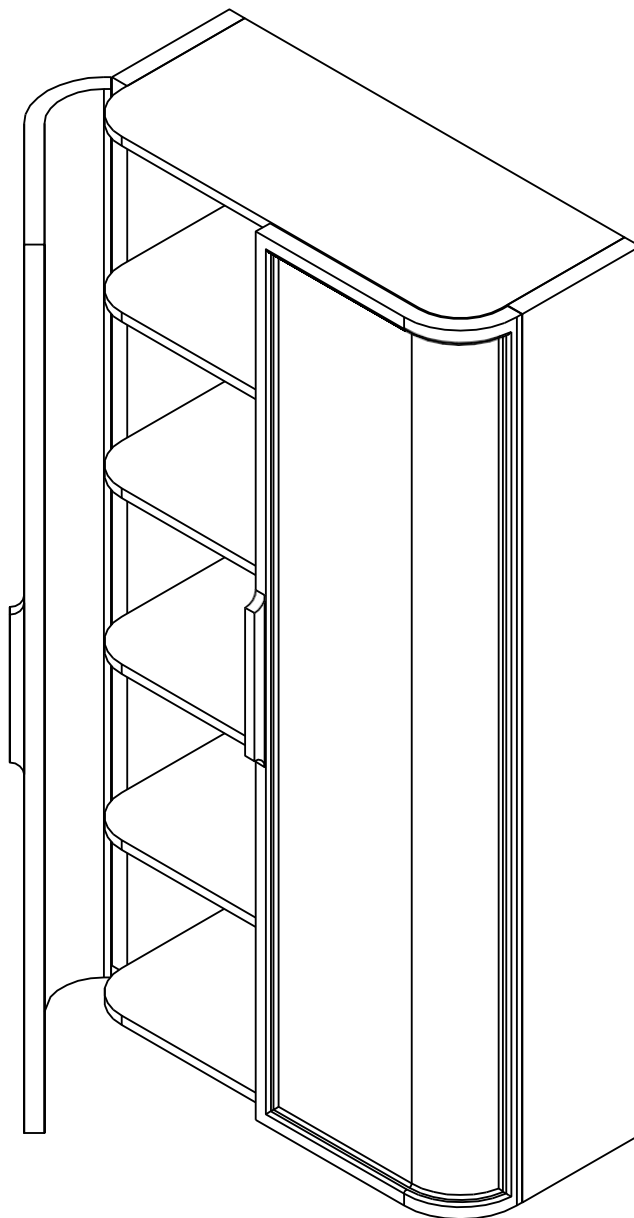
LUSO

Kundeservice: 020 3370 4057

Internasjonal: +44 20 3370 4057

OPSLAGKAST

AAN DE MUUR GEHANGEN



NL
INSTALLATIE-
EN ONDERHOUDSHANDLEIDING

Bewaar deze handleiding voor toekomstig gebruik

LUSO

INLEIDING

Bedankt voor de aankoop van ons assortiment opbergkasten.

Lees deze handleiding zorgvuldig door voordat je dit product installeert, gebruikt en reinigt, en bewaar deze voor toekomstig gebruik.

Als u vragen heeft over dit product of deze handleiding, neem dan contact op met onze klantenservice op 020 3370 4057.

BENODIGD GEREEDSCHAP

A Elektrische/accuboormachine

B Boor

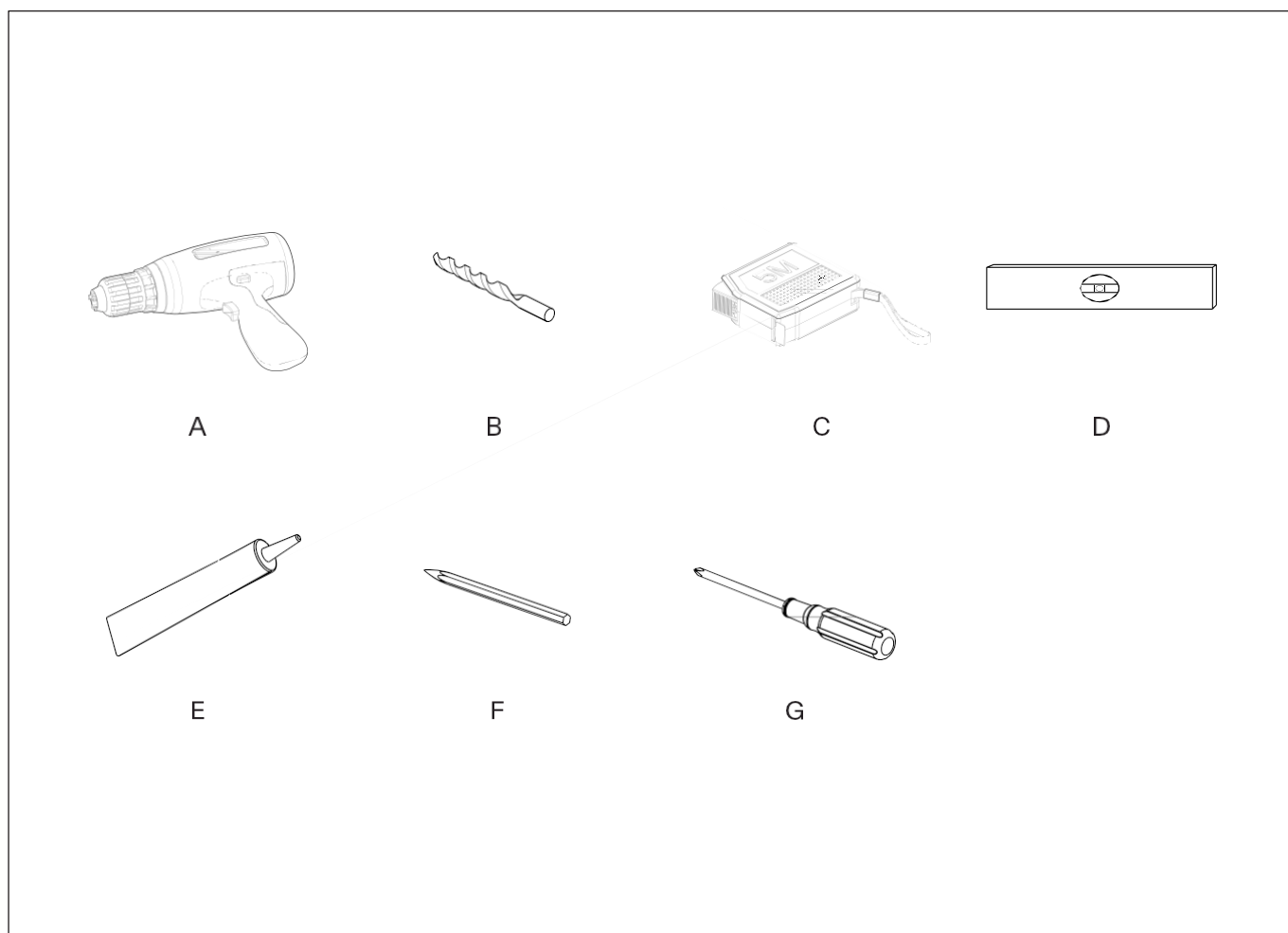
C Meetlint

D Waterpas

E Niet-zure siliconen

F Potlood

G Schroevendraaier



INSTALLATIESTAPPEN

Controleer vóór de installatie alle onderdelen en componenten grondig op eventuele defecten, aangezien de productgarantie niet geldig is voor geïnstalleerde artikelen met reeds bestaande defecten.

Voor het beste resultaat raden we aan dat deze douchenis wordt geïnstalleerd door een professionele vakman in overeenstemming met de relevante bouwvoorschriften.

- 1 Installeer op een vooraf bekleed oppervlak een horizontale muurbalk in de muur tijdens de bouwfase, rekening houdend met de gewenste hoogte van de opbergkast.
Houd er rekening mee dat deze stap alleen van toepassing is op holle wanden en moet worden genegeerd voor betonnen wanden.
- 2 Gebruik na het bekleden een waterpas en een potlood om gaten voor de montagebeugels van de opbergkast te markeren en boor vervolgens de vereiste gaten.
- 3 Installeer de muurbeugels met behulp van de meegeleverde bevestigingsmiddelen.
- 4 Monteer de wastafelkast voorzichtig op de bevestigde muurbeugels.
- 5 Stel met behulp van een waterpas de stelschroeven naar behoefte af om ervoor te zorgen dat de wastafelkast waterpas staat ten opzichte van de vloer.
- 6 Dicht af langs de achterrand van de bovenkant van de kast en langs de zijkanten tegen de muur.

ONDERHOUDSINSTRUCTIES

Volg de onderstaande instructies om de vlekkeloze afwerking van dit product te reinigen en te onderhouden. Bij onjuist onderhoud vervalt uw productgarantie.

C Reinig deuren en kasten regelmatig met een vochtige doek.

X Gebruik geen schurende doeken of reinigingsproducten.

X Gebruik geen sterke reinigingsmiddelen, producten op basis van ammoniak of bleekmiddelen.

X Vermijd contact met langdurige condensatie en het morsen van grote

hoeveelheden water. Ga naar Lusso.com om uw garantie te activeren.

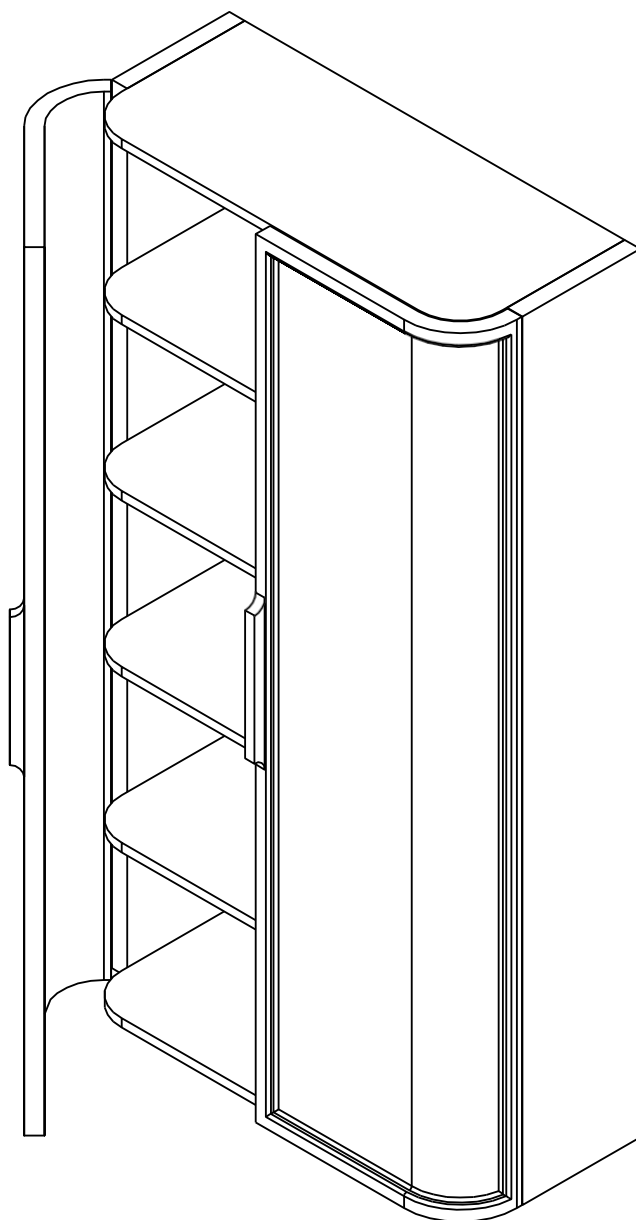
LUSO

Klantenservice: 020 3370 4057

Internationaal: +44 20 3370 4057

SZAFKA DO PRZECHOWYWANIA

WISZĄCA NA ŚCIANIE



PL
INSTRUKCJA MONTAŻU
I PIELEGNACJI

Prosimy zachować na przyszłość

LUSO

WPROWADZENIE

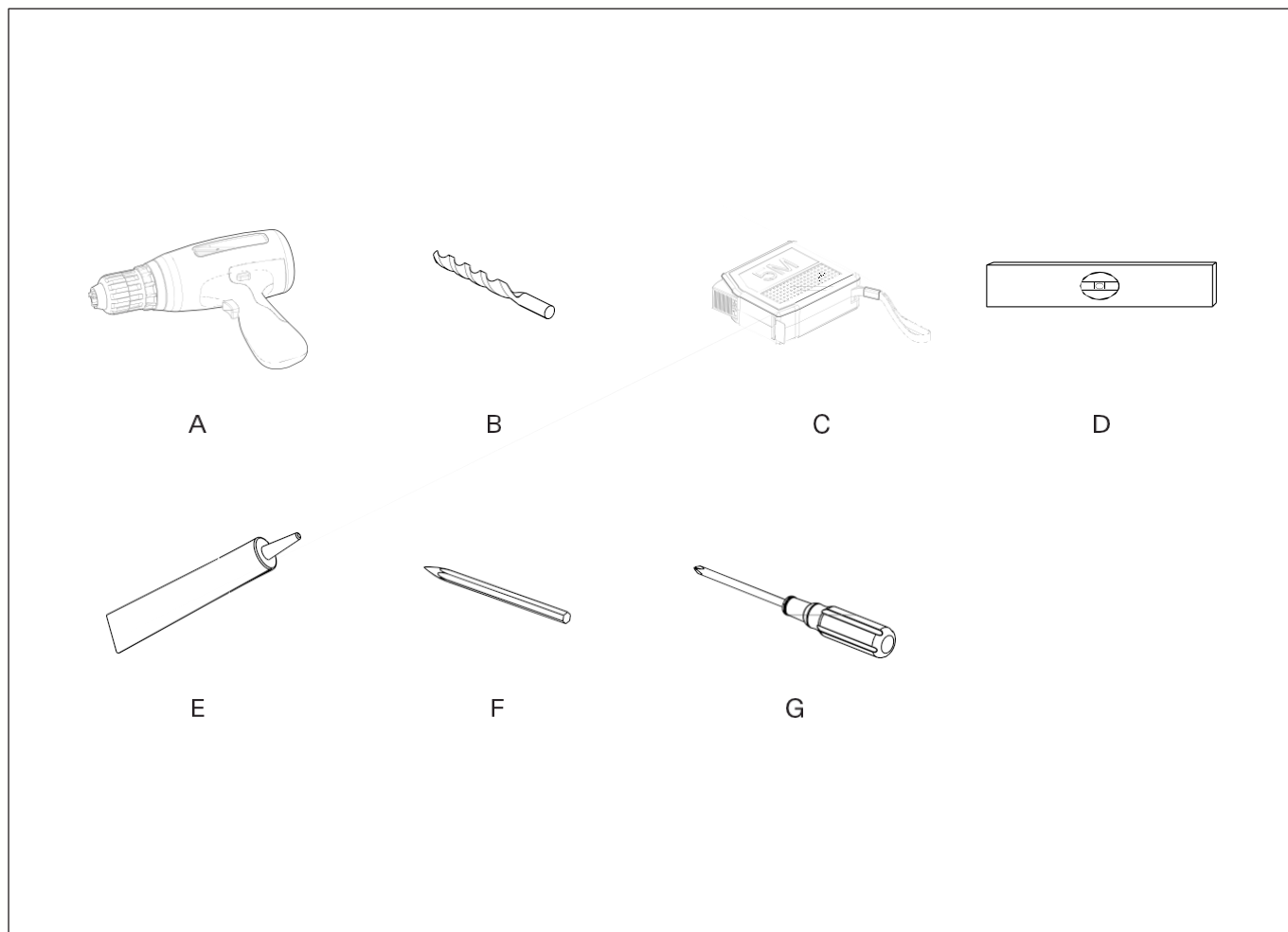
Dziękujemy za zakup naszej serii szafek do przechowywania.

Przed montażem, użytkowaniem i czyszczeniem tego produktu należy uważnie przeczytać niniejszą instrukcję i zachować ją do wykorzystania w przyszłości.

W razie jakichkolwiek pytań dotyczących tego produktu lub instrukcji prosimy o kontakt z naszym zespołem obsługi klienta pod numerem 020 3370 4057.

WYMAGANE NARZĘDZIA

- | | | | |
|----------|-------------------------------------|----------|--------------------|
| A | Wiertarka elektryczna/akumulatorowa | E | Silikon bezkwasowy |
| B | Wiertło | F | Ołówek |
| C | Taśma miernicza | G | Śrubokręt |
| D | Poziomica | | |



ETAPY MONTAŻU

Przed montażem należy dokładnie sprawdzić wszystkie części i komponenty pod kątem ewentualnych usterek, ponieważ gwarancja na produkt nie obejmuje zamontowanych elementów z wcześniej istniejącymi wadami.

Aby uzyskać najlepsze rezultaty, zalecamy, aby ta nisza prysznicowa została zamontowana przez profesjonalnego fachowca zgodnie z odpowiednimi przepisami budowlanymi.

- 1 Na wstępnie okładzinowej powierzchni zainstaluj poziomy wspornik ścienny na etapie wykonywania ramy, uwzględniając pożądaną wysokość szafki do przechowywania.
Należy pamiętać, że ten krok dotyczy tylko ścian pustych i nie należy go brać pod uwagę w przypadku ścian betonowych.
- 2 Po wyłożeniu okładziną użyj poziomicy i ołówka, aby zaznaczyć otwory na wsporniki montażowe szafki do przechowywania, a następnie wywierć wymagane otwory.
- 3 Zamontuj wsporniki ścienne za pomocą dostarczonych elementów mocujących.
- 4 Ostrożnie zamontuj szafkę podumywalkową na zamocowanych wspornikach ściennych.
- 5 Za pomocą poziomicy wyreguluj śruby poziomujące, aby szafka była wypoziomowana względem podłogi.
- 6 Uszczelnij wzdłuż tylnej krawędzi górnej części szafki i wzdłuż boków przy ścianie.

INSTRUKCJE DOTYCZĄCE

Aby czyścić ten produkt i zachować jego nieskazitelne wykończenie, postępuj zgodnie z poniższymi instrukcjami. Niewłaściwa konserwacja spowoduje utratę gwarancji na produkt.

C Regularnie czyść drzwi i szafki wilgotną szmatką.

X Nie używać ściernych ściereczek ani środków czyszczących.

X Nie używać silnych detergentów, produktów na bazie amoniaku ani wybielaczy.

X Unikać długotrwałego kontaktu z kondensatem i silnego zalania wodą. Przejdź na

stronę Lusso.com, aby aktywować gwarancję.

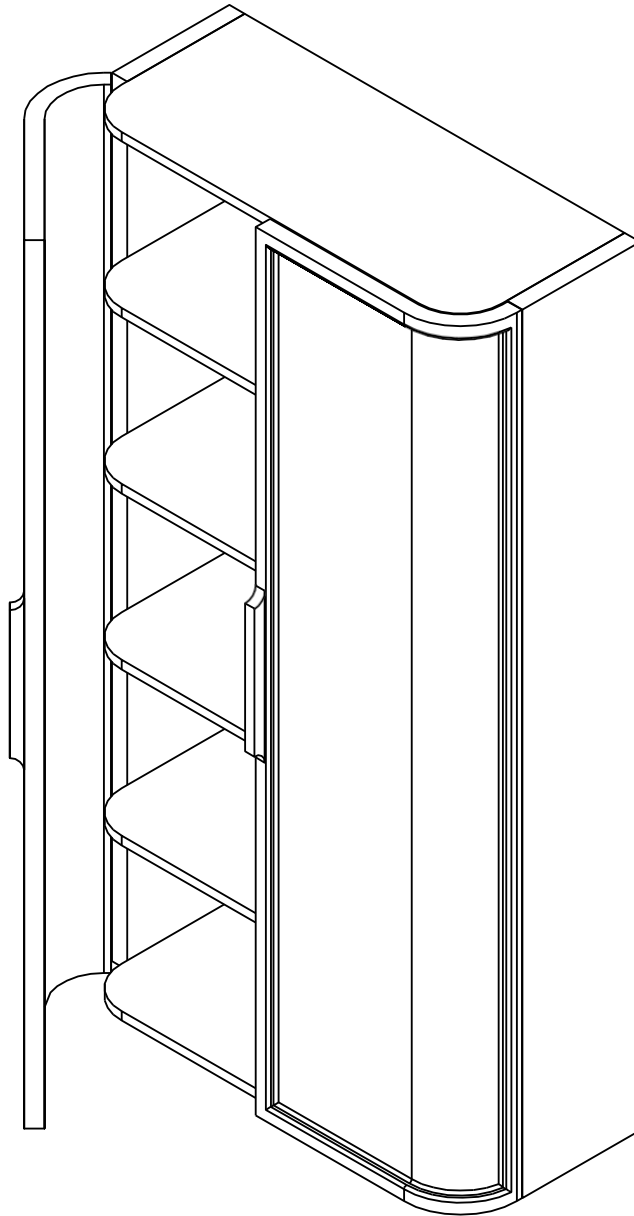
LUSO

Obsługa klienta: 020 3370 4057

Międzynarodowy: +44 20 3370 4057

ARMÁRIO DE ARMAZENAMENTO

SUSPENSO NA PAREDE



PT
GUIA DE INSTALAÇÃO
E GUIA DE CUIDADOS

Guarde para consulta futura

LUSO

INTRODUÇÃO

Obrigado por adquirir a nossa gama de armários de arrumação.

Leia atentamente este guia antes de instalar, utilizar e limpar este produto e guarde-o para consulta futura.

Se tiver alguma dúvida em relação a este produto ou guia, contacte a nossa equipa de Atendimento ao Cliente através do número 020 3370 4057.

FERRAMENTAS NECESSÁRIAS

A Berbequim elétrico/sem fios

B Broca

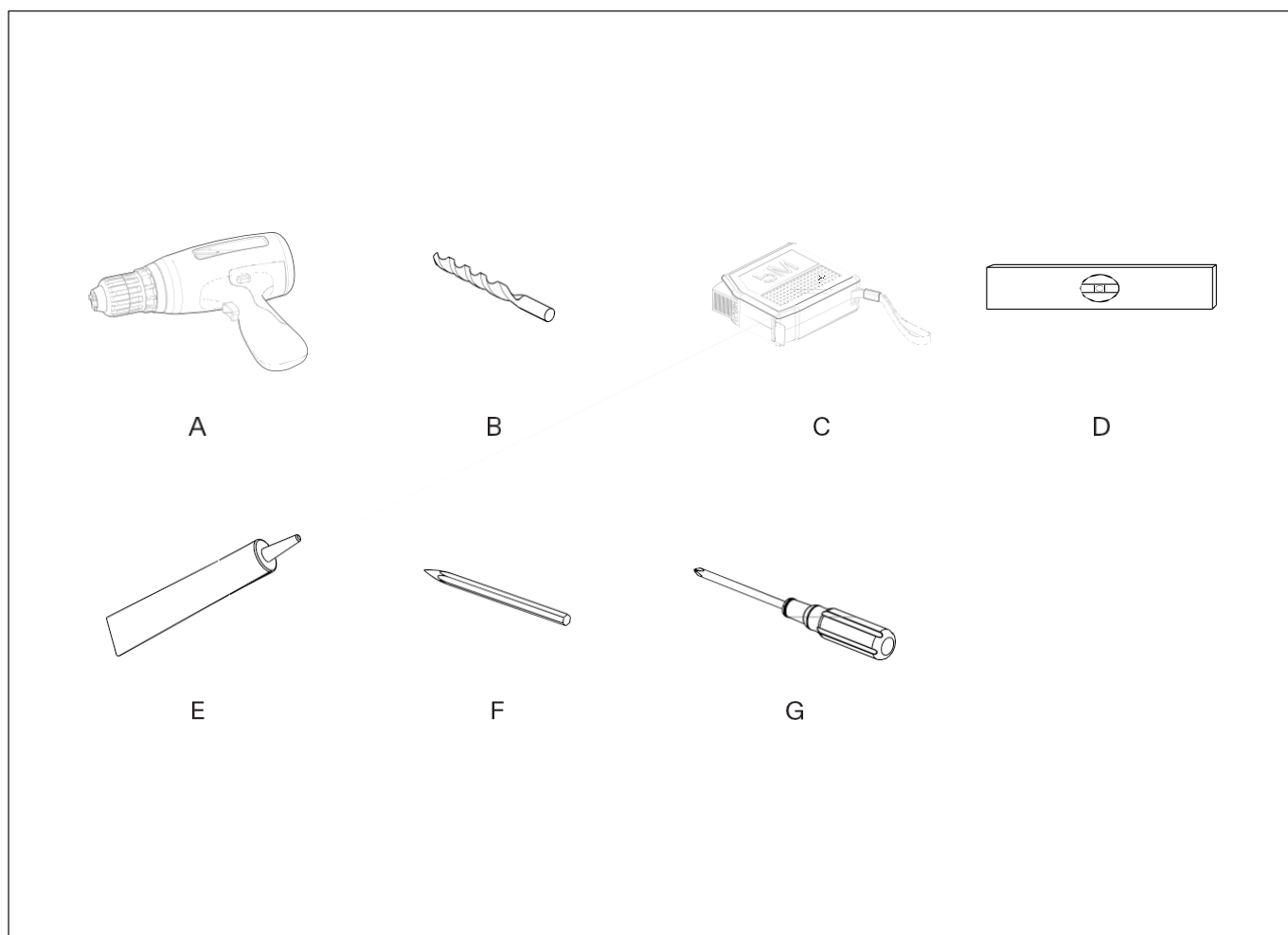
C Fita métrica

D Nível de bolha

E Silicone não ácido

F Lápis

G Chave de fendas



PASSOS DE INSTALAÇÃO

Antes da instalação, verifique cuidadosamente todas as peças e componentes quanto a eventuais defeitos, uma vez que a garantia do produto não é válida para artigos instalados com defeitos pré-existentes.

Para obter os melhores resultados, recomendamos que este nicho de chuveiro seja instalado por um profissional qualificado, em conformidade com os regulamentos de construção relevantes.

- 1 Numa superfície pré-revestida, instale um suporte horizontal na parede durante a fase de construção da estrutura, tendo em conta a altura desejada do armário de arrumação.
Note que esta etapa só é aplicável a paredes ocas e deve ser ignorada para paredes de betão.
- 2 Após o revestimento, use um nível de bolha e um lápis para marcar os orifícios para os suportes de montagem do armário de arrumação e proceda à perfuração dos orifícios necessários.
- 3 Instale os suportes de parede usando as fixações fornecidas.
- 4 Monte cuidadosamente a unidade de tocador nos suportes de parede fixados.
- 5 Usando um nível de bolha, ajuste os parafusos de nivelamento conforme necessário para garantir que a unidade de tocador fique nivelada com o chão.
- 6 Vede ao longo da borda traseira da parte superior do armário e pelos lados contra a parede.

INSTRUÇÕES DE MANUTENÇÃO

Para limpar e manter o acabamento impecável deste produto, siga as instruções abaixo. A manutenção inadequada anulará a garantia do seu produto.

C Limpe regularmente as portas e os armários com um pano húmido.

X Não use panos abrasivos ou produtos de limpeza.

X Não use detergentes fortes, produtos à base de amoníaco ou lixívia.

X Evite o contacto com condensação prolongada e grandes derrames de água. Aceda

a [Lusso.com](https://lusso.com) para ativar a sua garantia.

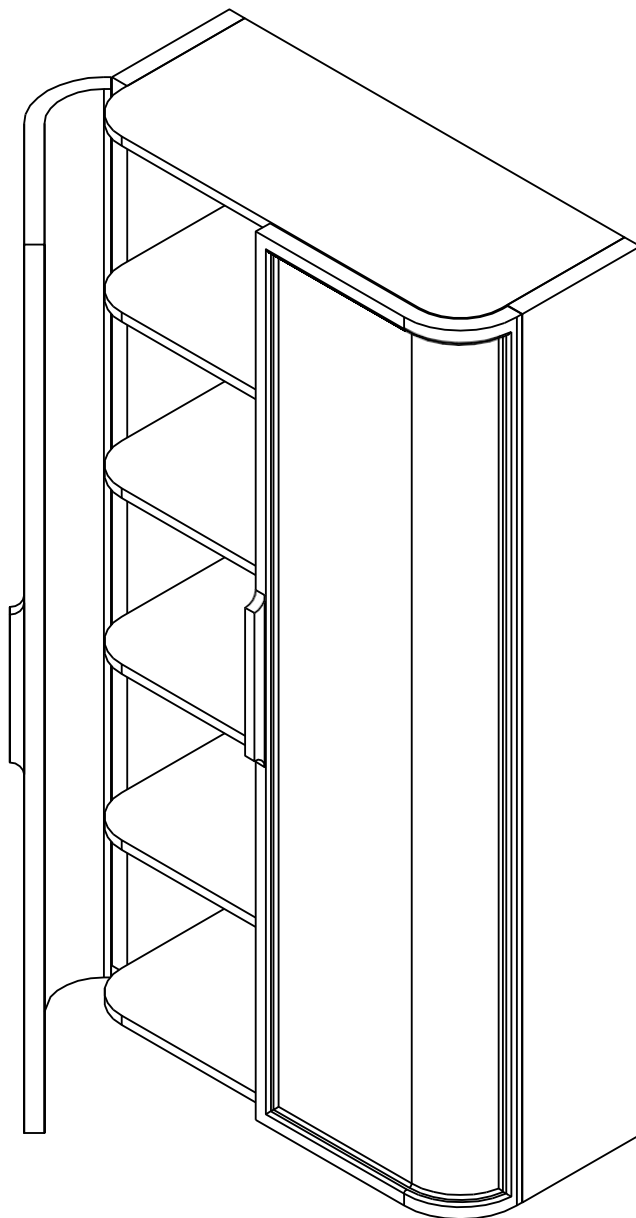
LUSO

Atendimento ao cliente: 020 3370 4057

Internacional: +44 20 3370 4057

DULAP DE DEPOZITARE

MONTAT PE PERETE



RO
INSTALARE
ȘI ÎNGRIJIRE

Vă rugăm să păstrați pentru consultare ulterioară

LUSO

INTRODUCERE

Vă mulțumim că ați achiziționat gama noastră de dulapuri de depozitare.

Vă rugăm să citiți cu atenție acest ghid înainte de a instala, utiliza și curăța acest produs și să îl păstrați pentru consultare ulterioară.

Dacă aveți întrebări în legătură cu acest produs sau cu acest ghid, vă rugăm să contactați echipa noastră de asistență pentru clienți la 020 3370 4057.

UNELTE NECESARE

A Bormașină electrică/fără fir

B Burghiu

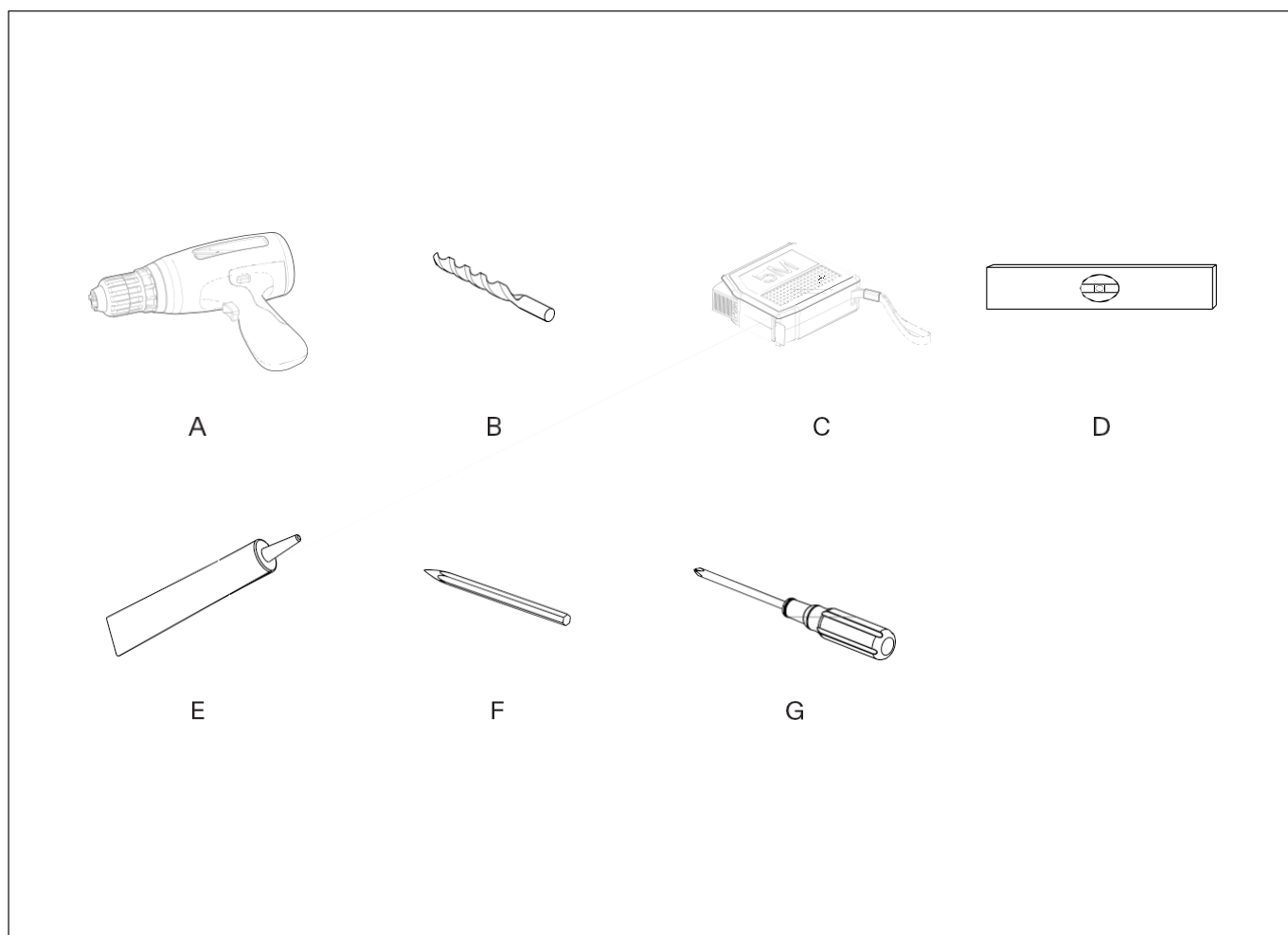
C Ruletă

D Nivelă cu bulă de aer

E Silicon neacid

F Creion

G Șurubelniță



PAȘI DE INSTALARE

Înainte de instalare, vă rugăm să verificați cu atenție toate piesele și componentele pentru a detecta eventualele defecte, deoarece garanția produsului nu este valabilă pentru articolele instalate cu defecte preexistente.

Pentru cele mai bune rezultate, vă recomandăm ca această nișă de duș să fie instalată de un profesionist, în conformitate cu reglementările relevante în domeniul construcțiilor.

- 1 Pe o suprafață pre-acoperită, instalați un suport orizontal în perete în timpul etapei de realizare a cadrului, ținând cont de înălțimea dorită a dulapului de depozitare.
Rețineți că acest pas se aplică numai pereților cu cavități și nu se aplică pereților din beton.
- 2 După placare, utilizați o nivelă cu bulă de aer și un creion pentru a marca găurile pentru suporturile de montare ale dulapului de depozitare și continuați cu găurirea găurilor necesare.
- 3 Instalați consolele de perete folosind elementele de fixare furnizate.
- 4 Montați cu atenție dulapul de toaletă pe consolele de perete fixate.
- 5 Cu ajutorul unei nivele cu bulă de aer, reglați șuruburile de nivelare după cum este necesar pentru a vă asigura că dulapul este la nivel cu podeaua.
- 6 Etanșați de-a lungul marginii din spate a părții superioare a dulapului și în jos pe laterale, pe perete.

INSTRUCȚIUNI DE ÎNGRIJIRE

Pentru a curăța și a menține finisajul impecabil al acestui produs, urmați instrucțiunile de mai jos. Întreținerea necorespunzătoare va anula garanția produsului.

C Curățați în mod regulat ușile și dulapurile cu o cârpă umedă.

X Nu utilizați lavete sau produse de curățare abrazive.

X Nu utilizați detergenți puternici, produse pe bază de amoniac sau înălbitori.

X Evitați contactul cu condensul prelungit și scurgerile mari de apă. Accesați

Lusso.com pentru a vă activa garanția.

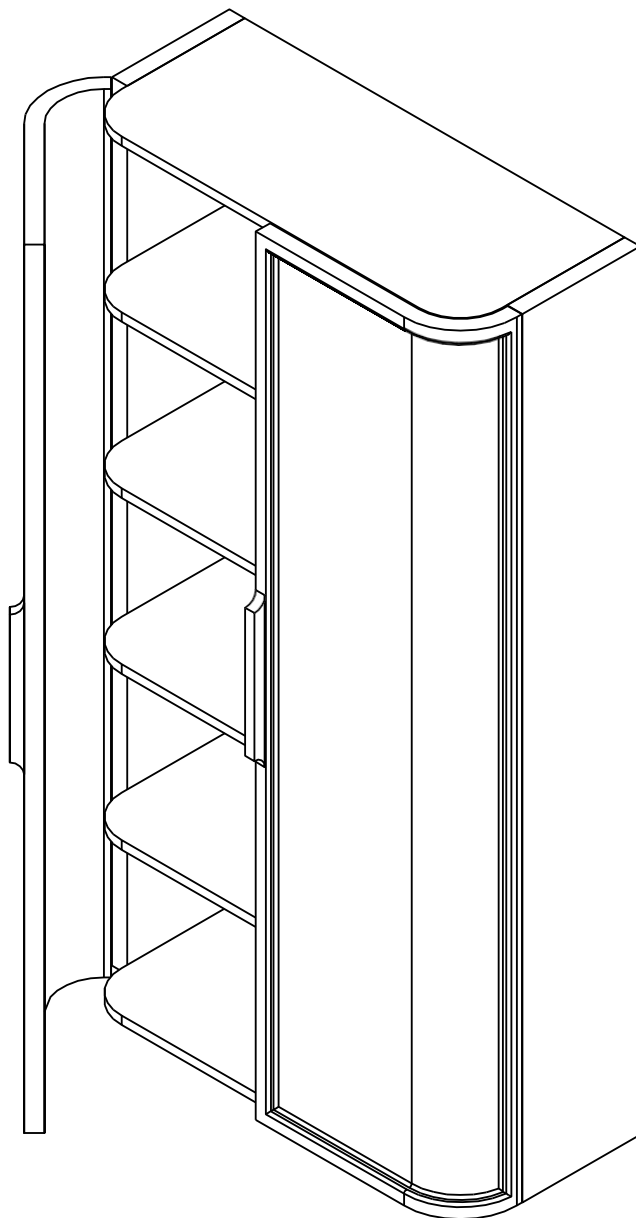
LUSO

Asistență clienți: 020 3370 4057

Internațional: +44 20 3370 4057

ÚLOŽNÁ SKRINKA

ZAVESENÁ NA STENU



SK
INŠTALÁCIA
A STAROSTLIVOSTI

Uschovajte si ju na budúce použitie

LUSO

ÚVOD

Ďakujeme, že ste si zakúpili náš sortiment úložných skriň.

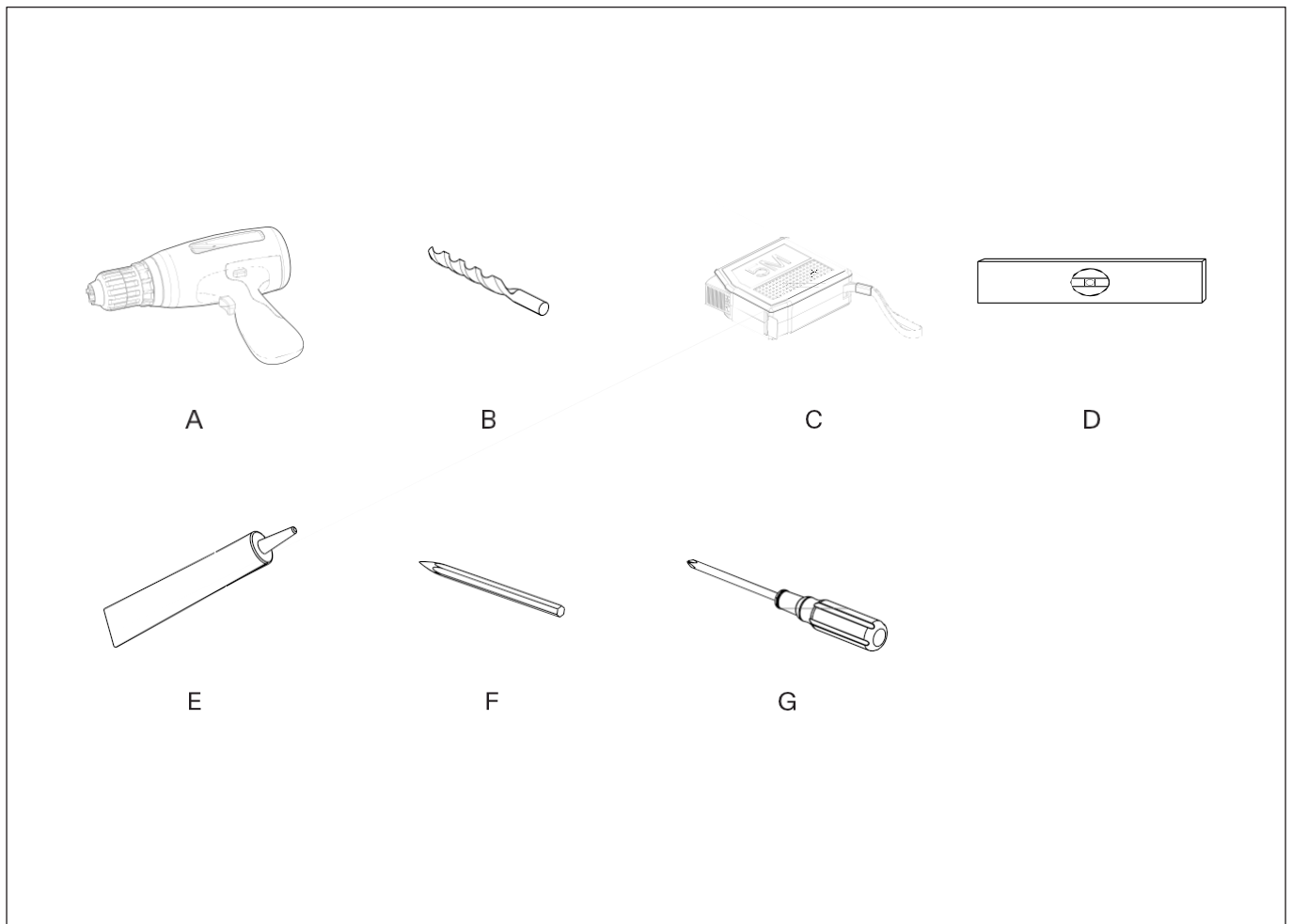
Pred inštaláciou, používaním a čistením tohto výrobku si pozorne prečítajte túto príručku a uschovajte ju na budúce použitie.

Ak máte akékoľvek otázky týkajúce sa tohto výrobku alebo príručky, obráťte sa na náš tím zákazníckeho servisu na čísle 020 3370 4057.

POTREBNÉ NÁRADIE

- A** Elektrická/akumulátorová vŕtačka
- B** Vrták
- C** Merací pás
- D** Vodováha

- E** Nekyslý silikón
- F** Ceruzka
- G** Skrutkovač



POSTUP INŠTALÁCIE

Pred inštaláciou dôkladne skontrolujte všetky diely a komponenty, či nevykazujú prípadné chyby, pretože záruka na výrobok neplatí pre nainštalované položky s už existujúcimi chybami.

Na dosiahnutie najlepších výsledkov odporúčame, aby túto sprchovú výklenok nainštaloval profesionálny remeselník v súlade s príslušnými stavebnými predpismi.

1 Na vopred obložený povrch namontujte počas fázy rámovania horizontálny nosník vo vnútri steny, pričom zohľadnite požadovanú výšku úložnej skrinky.

Upozorňujeme, že tento krok sa vzťahuje len na duté steny a v prípade betónových stien by sa mal ignorovať.

2 Po obložení použite vodováhu a ceruzku na označenie otvorov pre montážne konzoly úložnej skrinky a pokračujte vo vŕtaní požadovaných otvorov.

3 Namontujte nástenné konzoly pomocou dodaných upevňovacích prvkov.

4 Opatrne namontujte skrinku na upevnené nástenné konzoly.

5 Pomocou vodováhy podľa potreby nastavte vyrovnávacie skrutky, aby ste zaistili, že umývadlová skrinka je zarovnaná s podlahou.

6 Utesnite pozdĺž zadného okraja hornej časti skrinky a po stranách pri stene.

POKYNY NA STAROSTLIVOSŤ

Pri čistení a udržiavaní bezchybného povrchu tohto výrobku postupujte podľa pokynov uvedených nižšie. Nesprávna údržba bude mať za následok stratu záruky na váš výrobok.

C Pravidelne čistite dvere a skrinky vlhkou handričkou.

X Nepoužívajte abrazívne handry ani čistiace prostriedky.

X Nepoužívajte silné čistiace prostriedky, výrobky na báze amoniaku ani bielidlá.

X Zabráňte kontaktu s dlhodobou kondenzáciou a veľkým množstvom rozliatej vody.

Prejdite na stránku Lusso.com a aktivujte si záruku.

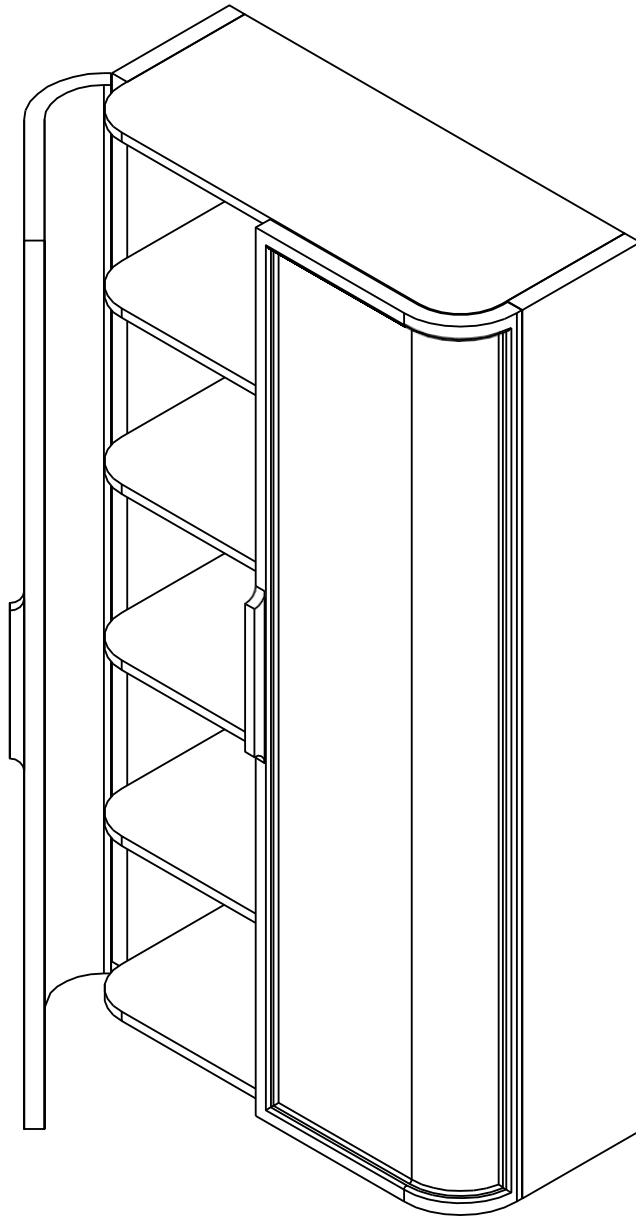
LUSO

Starostlivosť o zákazníkov: 020 3370 4057

Medzinárodné: +44 20 3370 4057

OMARA ZA SHRANJEVANJE

STENSKA



SL
NAVODILA ZA MONTAŽO
IN NEGO

Prosimo, shranite za prihodnjo uporabo

LUSO

UVOD

Zahvaljujemo se vam za nakup naše ponudbe omaric za shranjevanje.

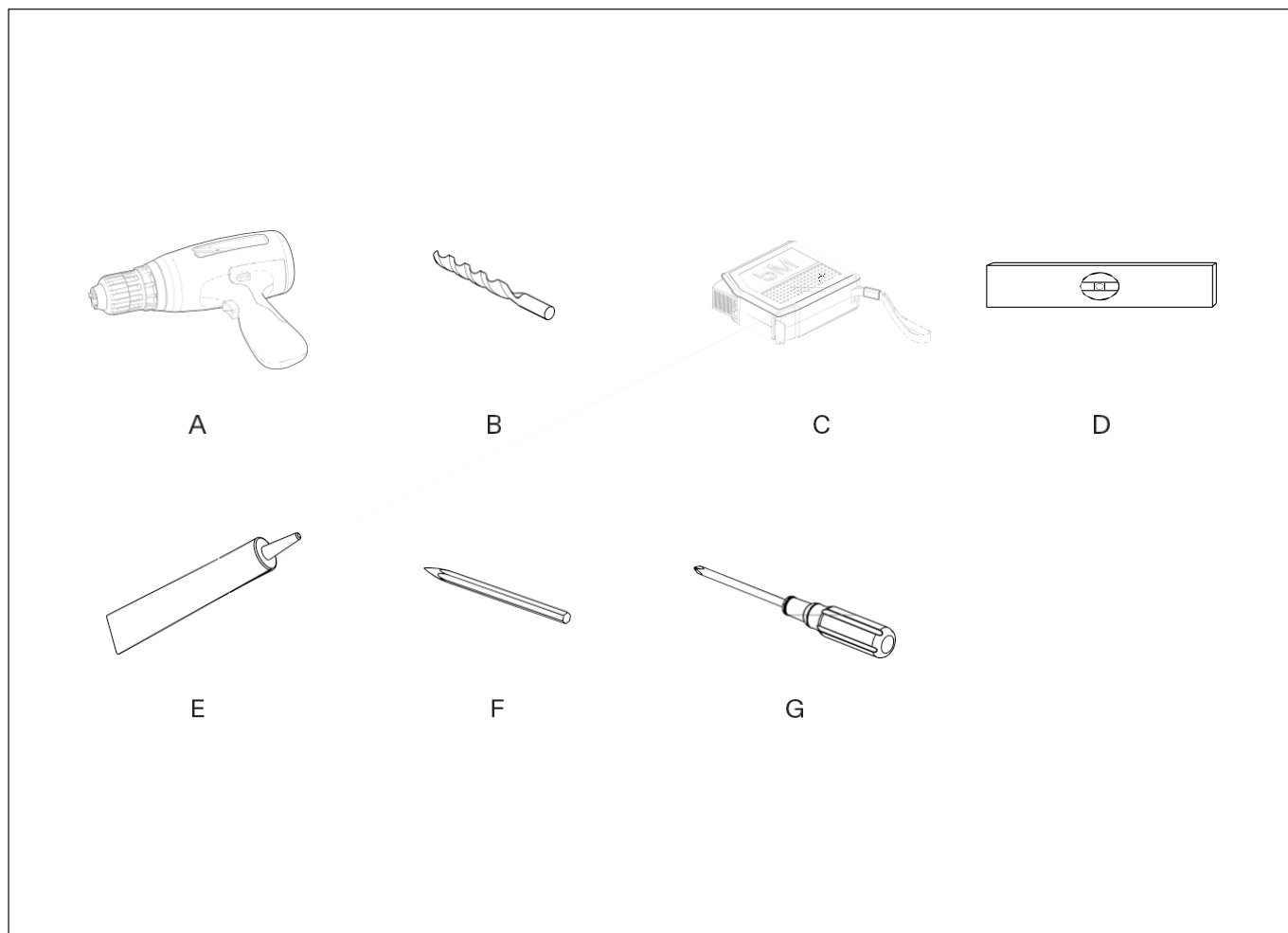
Pred namestitvijo, uporabo in čiščenjem tega izdelka natančno preberite ta priročnik in ga shranite za poznejšo uporabo.

Če imate kakršna koli vprašanja v zvezi s tem izdelkom ali priročnikom, se obrnite na našo ekipo za pomoč strankam na 020 3370 4057.

POTREBNO ORODJE

- A** Električni/akumulatorski vrtalnik
- B** Sveder
- C** Merilni trak
- D** Vodna tehtnica

- E** Nekislinski silikon
- F** Svinčnik
- G** Izvijač



KORAKI NAMESTITVE

Pred namestitvijo natančno preverite vse dele in komponente glede morebitnih napak, saj garancija za izdelek ne velja za nameščene predmete z že obstoječimi napakami.

Za najboljše rezultate priporočamo, da to tuš nišo namesti strokovnjak v skladu z ustreznimi gradbenimi predpisi.

- 1 Na predhodno obloženo površino med fazo izdelave okvirja namestite vodoravno stensko nosilno konstrukcijo, pri čemer upoštevajte želeno višino omarice za shranjevanje.
Upoštevajte, da ta korak velja samo za votle stene in ga ni treba upoštevati pri betonskih stenah.
- 2 Po oblaganju z vodno tehtnico in svinčnikom označite luknje za nosilce za pritrditev omarice za shranjevanje in nato izvrtajte potrebne luknje.
- 3 Namestite stenske nosilce z uporabo priloženih pritrdilnih elementov.
- 4 Previdno namestite kopalniški blok na pritrjene stenske nosilce.
- 5 Z vodno tehtnico po potrebi prilagodite izravnalne vijake, da zagotovite, da je kopalniški blok poravnan s tlemi.
- 6 Zatesnite vzdolž zadnjega roba vrha omarice in ob straneh ob steni.

NAVODILA ZA NEGO

Za čiščenje in ohranjanje brezhibnega videza tega izdelka upoštevajte spodnja navodila. Nepravilno vzdrževanje bo razveljavilo garancijo za vaš izdelek.

C Redno čistite vrata in omarice z vlažno krpo.

X Ne uporabljajte abrazivnih krp ali čistilnih sredstev.

X Ne uporabljajte močnih detergentov, izdelkov na osnovi amoniaka ali belil.

X Izogibajte se daljšemu stiku s kondenzacijo in močnim razlitjem vode. Pojdite na

Lusso.com, da aktivirate garancijo.

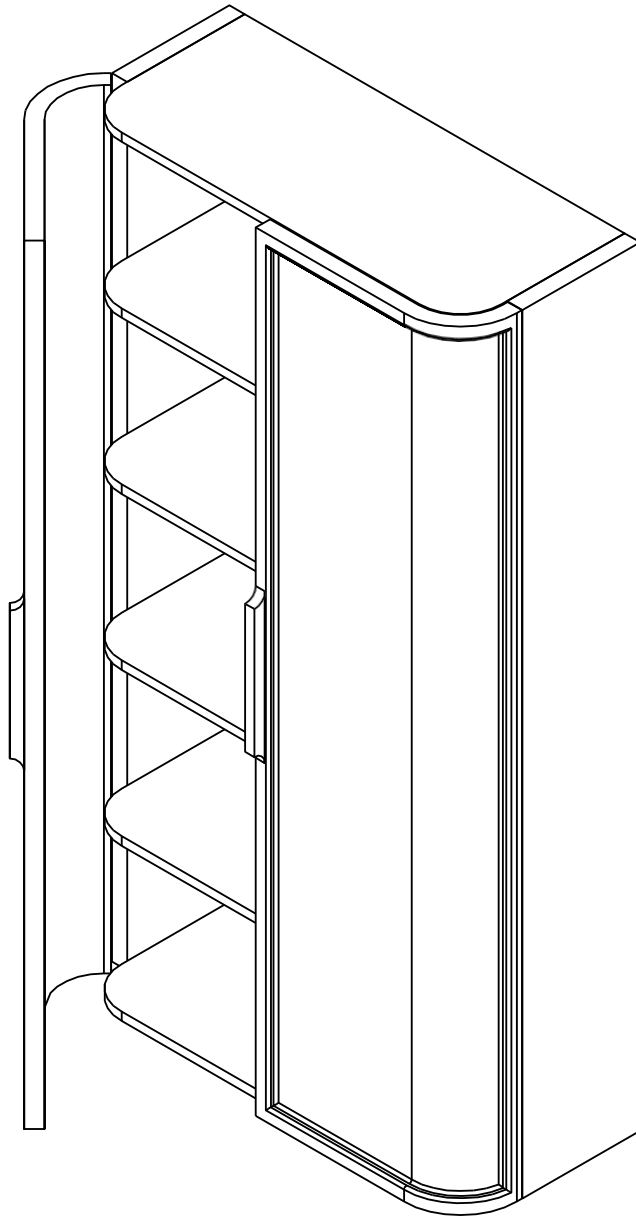
LUSO

Pomoč strankam: 020 3370 4057

Mednarodno: +44 20 3370 4057

FÖRVARINGSSKÅP

VÄGGMONTERAD



SV
INSTALLATIONS-
OCH SKÖTSEL

Behåll för framtida referens

LUSO

INLEDNING

Tack för att du köpte vårt sortiment av förvaringsskåp.

Läs denna guide noggrant innan du installerar, använder och rengör denna produkt, och behåll den för framtida referens.

Om du har några frågor angående denna produkt eller guide, vänligen kontakta vårt kundtjänstteam på 020 3370 4057.

NÖDVÄNDIGA VERKTYG

A Elektrisk/sladdlös
borrmaskin

B Borr

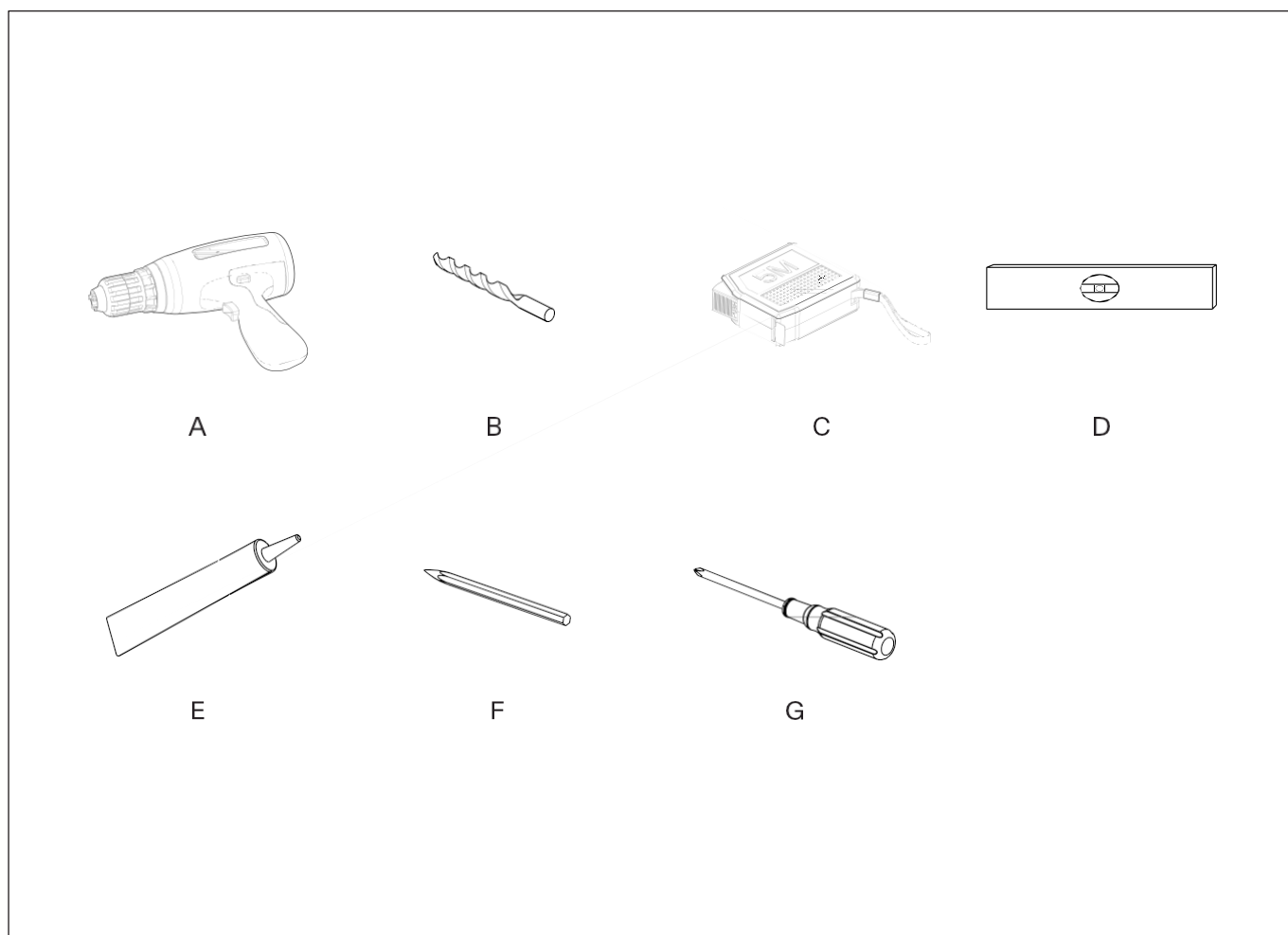
C Måttband

D Vattenpass

E Icke-sur silikon

F Penna

G Skruvmejsel



MONTERINGSSTEG

Innan installationen, kontrollera noggrant alla delar och komponenter för eventuella fel eftersom produktgarantin inte gäller för installerade artiklar med redan befintliga defekter.

För bästa resultat rekommenderar vi att denna duschnisch installeras av en professionell hantverkare i enlighet med relevanta byggregler.

- 1 På en förpläterad yta ska du installera en horisontell väggkonsol i väggen under inramningsfasen, med hänsyn till önskad höjd på förvaringsskåpet.
Observera att detta steg endast gäller för ihåliga väggar och bör ignoreras för betongväggar.
- 2 Efter beklädnad, använd ett vattenpass och en penna för att markera hål för förvaringsskåpets monteringsfästen och fortsätt med att borra de nödvändiga hålen.
- 3 Montera väggfästena med de medföljande fästanningarna.
- 4 Montera försiktigt handfatskåpet på de festsatta väggfästena.
- 5 Justera nivelleringskruvarna efter behov med hjälp av ett vattenpass för att säkerställa att enheten är i nivå med golvet.
- 6 Täta längs den bakre kanten på skåpets ovansida och ner längs sidorna mot väggen.

SKÖTSELANVISNINGAR

Följ instruktionerna nedan för att rengöra och bibehålla den felfria finishen på denna produkt. Felaktigt underhåll upphäver din produktgaranti.

C Rengör dörrar och skåp regelbundet med en fuktig trasa.

X Använd inte slipande trasor eller rengöringsprodukter.

X Använd inte starka rengöringsmedel, ammoniakbaserade produkter eller blekmedel.

X Undvik kontakt med långvarig kondens och stora vattenutsläpp. Gå till [Lusso.com](https://www.lusso.com)

för att aktivera din garanti.

LUSO

Kundtjänst: 020 3370 4057

Internationellt: +44 20 3370 4057