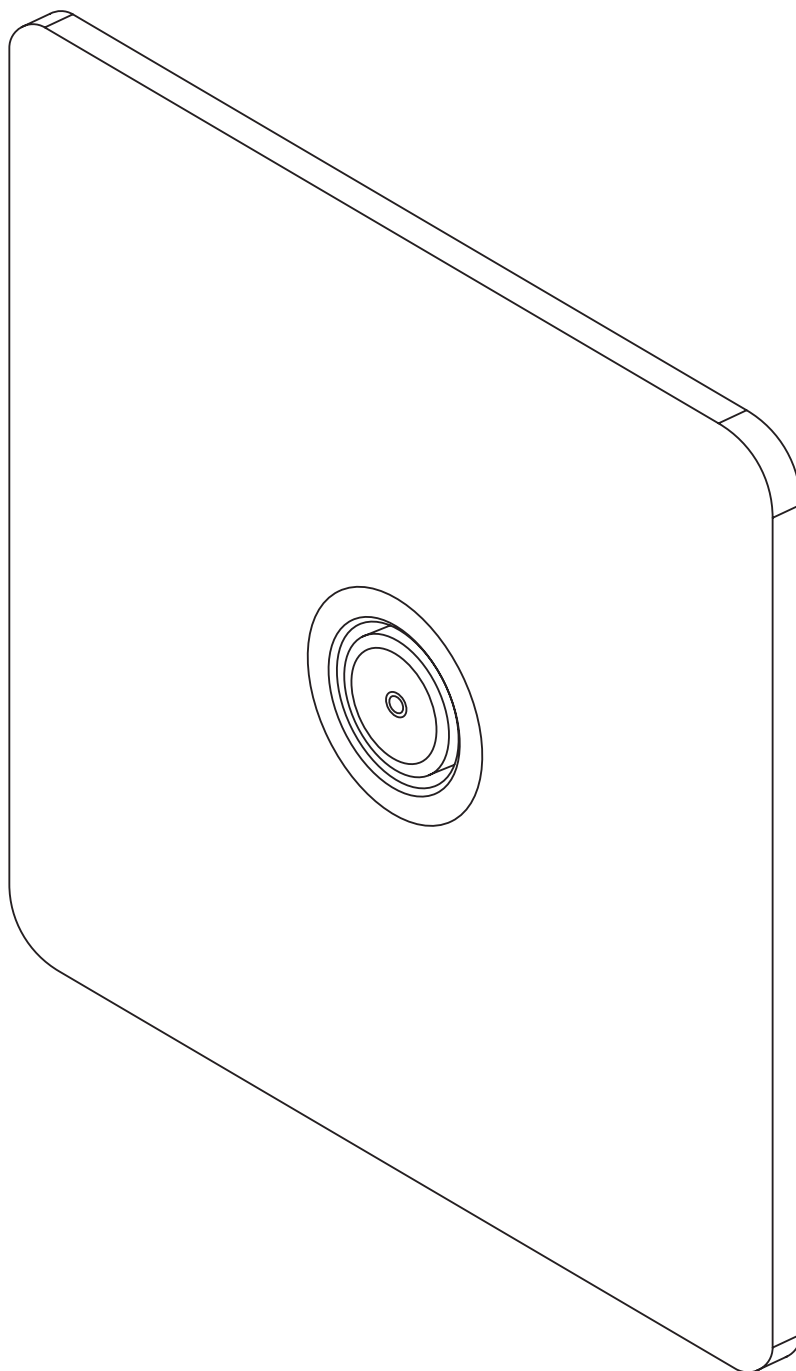


SLIMTECH

KG16

SATELLITE SOCKET



EN INSTALLATION AND CARE GUIDE

Please retain for future reference

LUSO

INTRODUCTION

Thank you for purchasing the SlimTech Collection Satellite Socket.

Please read this guide carefully before installing, using and cleaning this product, and retain it for future reference.

If you have any queries in relation to this product or guide, please contact our Customer Service team on 020 3370 4057.

PRODUCT KIT

- A** Satellite Socket
- B** Screws (x2)

INSTALLATION STEPS

To ensure a flawless fit and finish, this product must be installed by a fully qualified electrician.

- 1** Turn off/isolate any nearby electrics. Strip approximately 15mm of the outer sheath from the cable to reveal the metal braiding. Fold the braiding back over the outer insulation and strip the inner dielectric to expose about 10mm of the solid copper center core.
- 2** Insert the exposed copper core into the center pillar of the satellite socket and tighten the screw. Secure the folded metal braiding firmly under the cable clamp, ensuring no stray strands of braid touch the center core, as this will short-circuit the LNB power.
- 3** Feed the remaining cable into the wall cavity or backbox and screw the faceplate into place. Connect your satellite receiver to the F-connector port and check the signal strength in the system menu.
- 4** Installation complete.

CARE INSTRUCTIONS

To clean and maintain the flawless finish of this product, please follow the below instructions. Improper maintenance will void your product guarantee.

- ✓ Clean with a soft cloth.
- ✓ To remove surface marks, please use a neutral cleanser without coarse grained powder.

- ✗ Do not use acidic cleansers.
- ✗ Do not use abrasive cleansers or cloths.

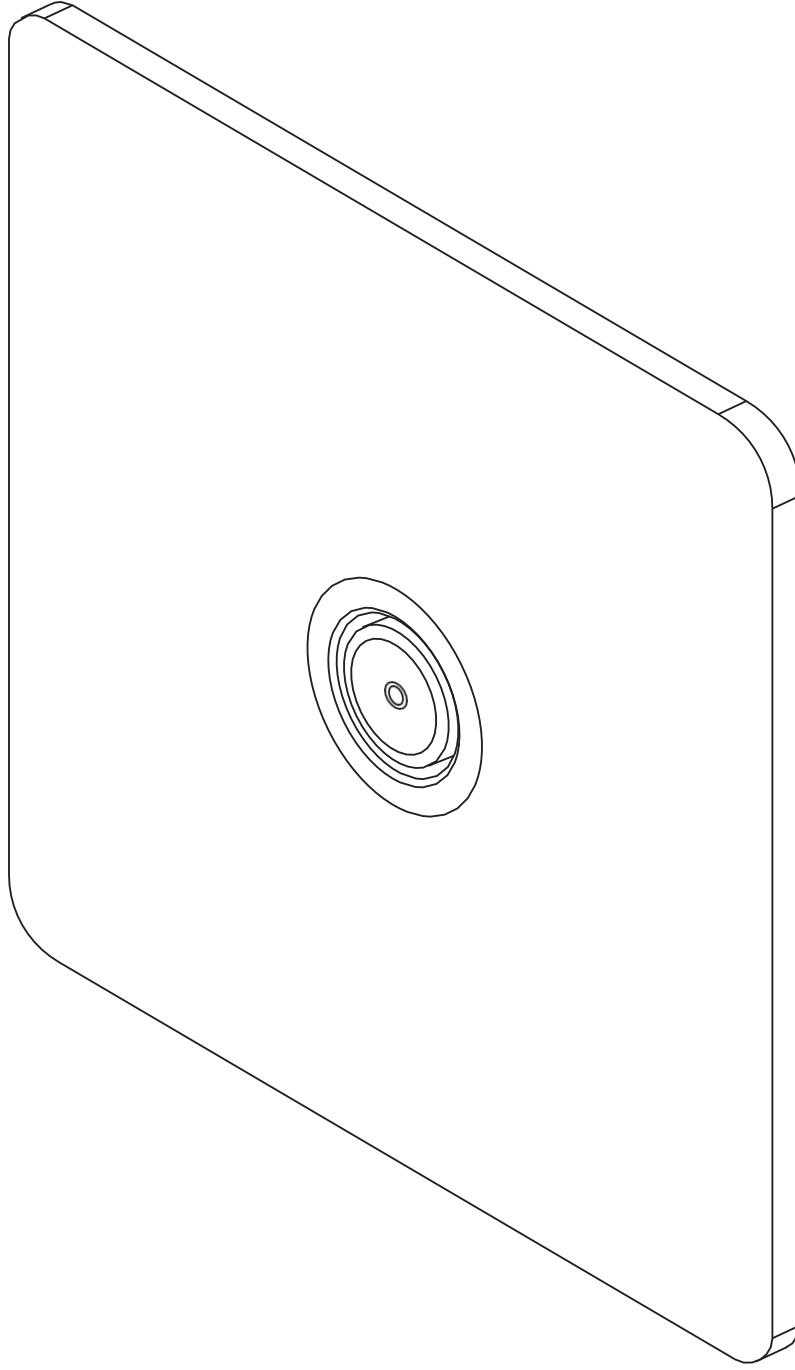
For full guarantee details and to activate your product warranty, please visit Lusso.com.

LUSO

Customer Care: 020 3370 4057

International: +44 20 3370 4057

مقبس ساتل



AR

دليل التركيب
والعناية

يُرجى الاحتفاظ بهذا الدليل للرجوع إليه مستقبلاً

LUSO

شكراً لك على شراء مقبس Satellite من مجموعة SlimTech.

يرجى قراءة هذا الدليل بعناية قبل تركيب هذا المنتج واستخدامه وتنظيفه، والاحتفاظ به للرجوع إليه في المستقبل.

إذا كانت لديك أي استفسارات تتعلق بهذا المنتج أو الدليل، فيرجى الاتصال بفريق خدمة العملاء على الرقم 020 3370 4057.

مجموعة المنتج

A مقبس ساتلايت

B مسامير (عدد 2)

لضمان التركيب والتشطيب الخالي من العيوب، يجب تركيب هذا المنتج بواسطة كهربائي مؤهل تأهيلاً كاملاً.

- 1 أوقف/اعزل أي كهرباء قريبة. انزع حوالي 15 مم من الغلاف الخارجي من الكابل لكشف الضفيرة المعدنية. قم بطي الضفيرة للخلف فوق العزل الخارجي العزل الخارجي وقم بتعرية العازل الكهربائي الداخلي لكشف حوالي 10 مم من القلب المركزي النحاسي الصلب.
- 2 أدخل القلب النحاسي المكشوف في العمود المركزي لمقيس القمر الصناعي و وأحكم ربط المسامير. ثبت الضفيرة المعدنية المطوية بإحكام تحت مشبك الكبل، مع التأكد من عدم ملامسة أي خيوط ضائعة من الضفيرة للنواة المركزية، لأن ذلك سيؤدي إلى حدوث دائرة قصر في طاقة محول LNB.
- 3 أدخل الكابل المتبقي في تجويف الحائط أو الصندوق الخلفي واربط اللوحة الأمامية في مكانها. قم بتوصيل جهاز استقبال الأقمار الصناعية بمنفذ موصل F وتحقق من قوة الإشارة في قائمة النظام.
- 4 اكتمل التركيب.

لتنظيف هذا المنتج والحفاظ على مظهره الخارجي الخالي من العيوب، يرجى اتباع الإرشادات التالية. ستؤدي الصيانة غير الصحيحة إلى إبطال ضمان المنتج.

C نظف المنتج بقطعة قماش ناعمة.
C لإزالة العلامات السطحية، يرجى استخدام منظف محايد بدون مسحوق خشن.

X لا تستخدم المنظفات الحمضية.
X لا تستخدمي المنظفات أو الأقمشة الكاشطة.

للحصول على تفاصيل الضمان الكاملة وتفعيل ضمان منتجك، يرجى زيارة Lusso.com.

LUSSO

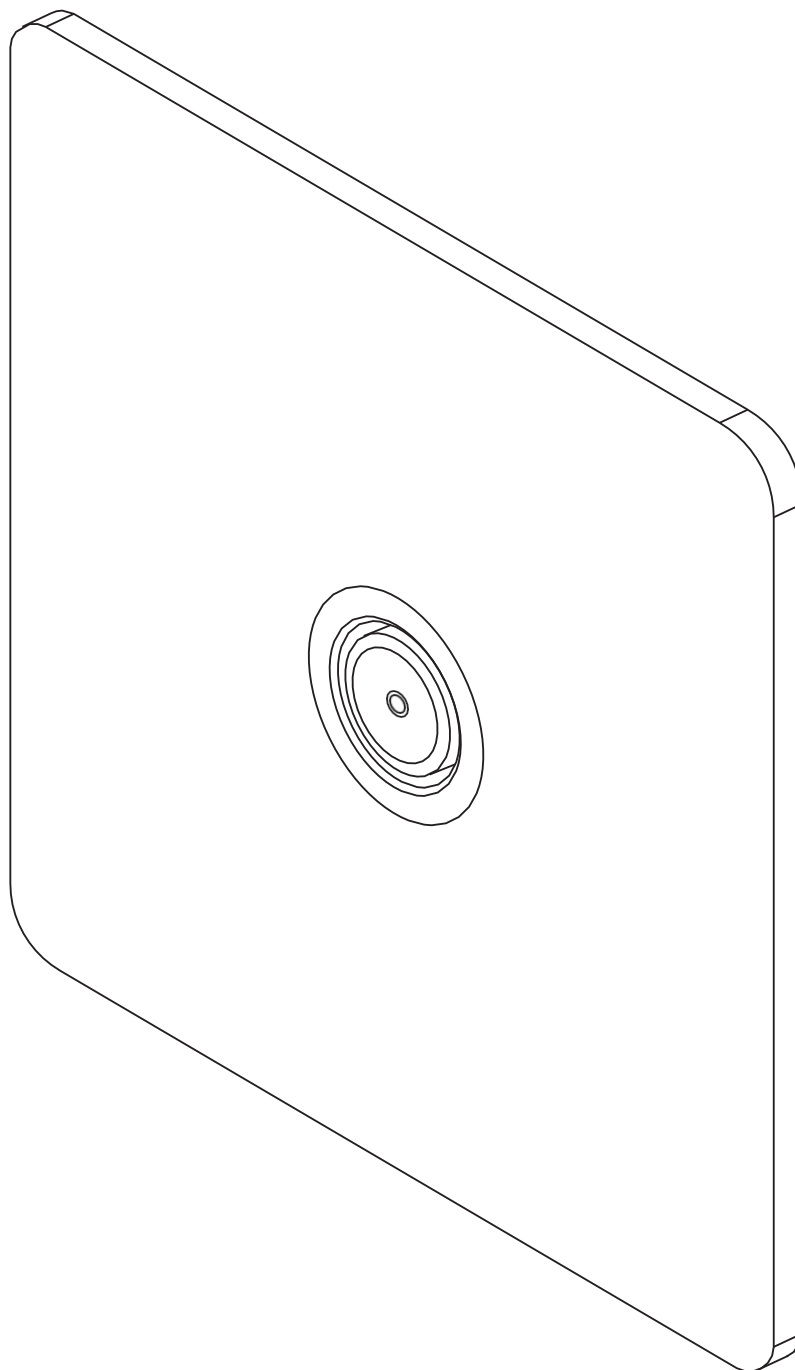
خدمة العملاء: 020 3370 4057

دوليًا: +44 20 3370 4057

SLIMTECH

KG16

САТЕЛИТНО ГНЕЗДО



BG
РЪКОВОДСТВО ЗА МОНТАЖ
И ГРИЖА

Запазете за бъдеща справка

LUSO

ВЪВЕДЕНИЕ

Благодарим ви, че закупихте сателитното гнездо от колекцията SlimTech!

Прочетете внимателно това ръководство, преди да монтирате, използвате и почиствате този продукт, и го запазете за бъдещи справки.

Ако имате въпроси във връзка с този продукт или ръководство, моля, свържете се с нашия екип за обслужване на клиенти на телефон 020 3370 4057.

КОМПЛЕКТ С ПРОДУКТА

- A** Сателитен контакт
- B** Винтове (2 бр.)

СТЪПКИ ЗА МОНТАЖ

За да се гарантира безупречно поставяне и покритие, този продукт трябва да бъде монтиран от напълно квалифициран електротехник.

- 1 Изключете/изолирайте всички електрически инсталации наблизо. Оголете около 15 мм от външната обвивка на кабела, за да се вижда металната оплетка. Сгънете оплетката обратно върху външната изолация и оголете вътрешния диелектрик, за да се покажат около 10 мм от твърдата медна централна жила.
- 2 Поставете оголената медна жила в централната част на сателитното гнездо и затегнете винта. Закрепете здраво сгънатата метална оплетка под кабелната скоба, като се уверите, че никакви свободни нишки от оплетката не докосват централната жила, тъй като това ще доведе до късо съединение на захранването на LNB.
- 3 Прокарайте останалия кабел в кухината в стената или в кутията за монтаж и завийте предната плоча на мястото ѝ. Свържете сателитния си приемник към порта на F-конектора и проверете силата на сигнала в системното меню.
- 4 Монтажът е завършен.

ИНСТРУКЦИИ ЗА ГРИЖА

За да почистите и поддържате безупречното покритие на този продукт, следвайте инструкциите по-долу. Неправилната поддръжка ще анулира гаранцията на продукта ви.

С Почиствайте с мека кърпа.

С За да премахнете повърхностните следи, използвайте неутрален почистващ препарат без едрозърнест прах.

Х Не използвайте киселинни почистващи препарати.

Х Не използвайте абразивни почистващи препарати или кърпи.

За пълна информация относно гаранцията и за активиране на гаранцията за вашия продукт, моля, посетете Lusso.com.

LUSO

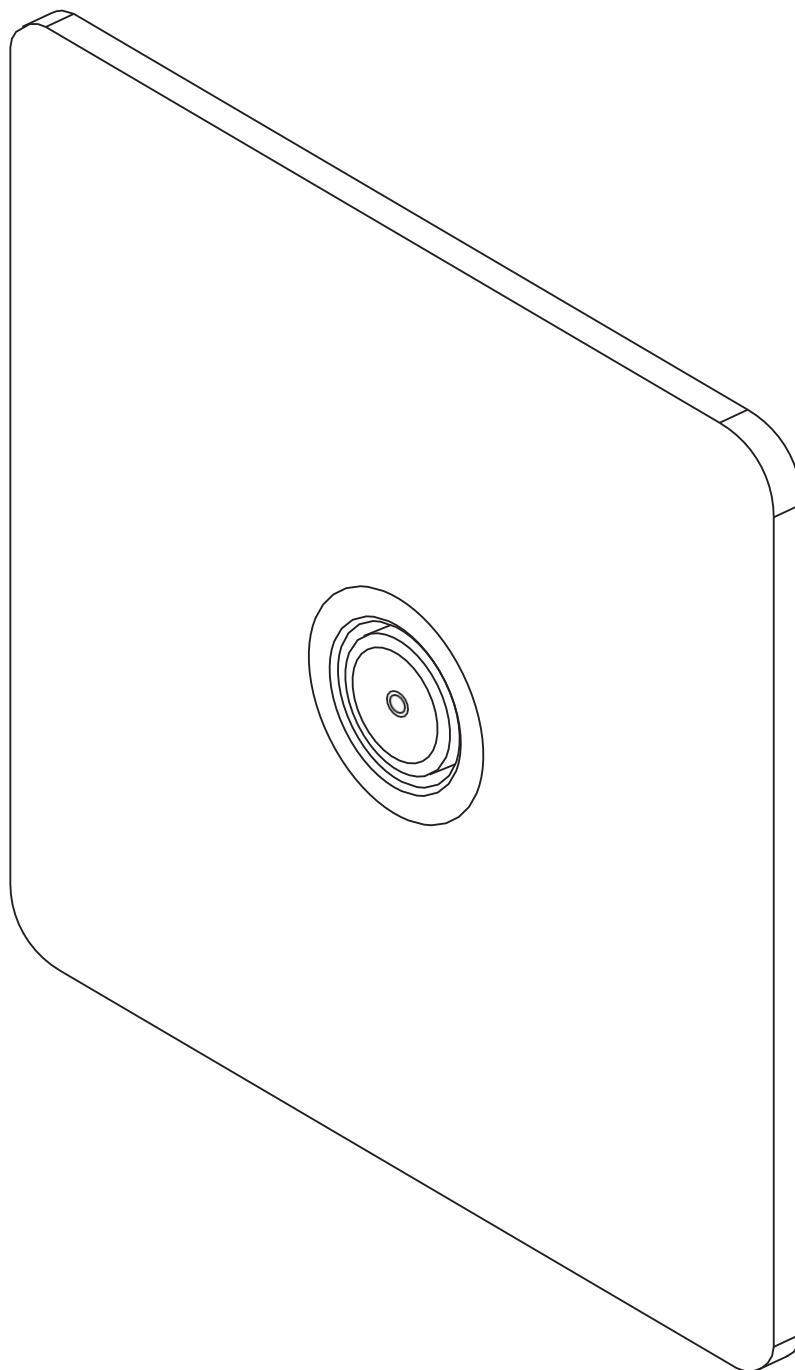
Обслужване на клиенти: 020 3370 4057

Международен: +44 20 3370 4057

SLIMTECH

KG16

SATELITNÍ ZÁSUVKA



CS
PRŮVODCE INSTALACÍ
A PÉČI

Uschovejte prosím pro budoucí použití

LUSO

ÚVOD

Děkujeme, že jste si zakoupili satelitní zásuvku SlimTech Collection.

Před instalací, používáním a čištěním tohoto produktu si pečlivě přečtěte tuto příručku a uschovejte ji pro budoucí použití.

Máte-li jakékoli dotazy týkající se tohoto produktu nebo příručky, obraťte se na náš tým zákaznického servisu na čísle 020 3370 4057.

OBSAH BALENÍ

- A** Satelitní zásuvka
- B** Šrouby (2 ks)

POSTUP INSTALACE

Aby bylo zajištěno bezchybné uchycení a povrchová úprava, musí tento výrobek nainstalovat plně kvalifikovaný elektrikář.

- 1 Vypněte/odpojte veškeré elektrické zařízení v okolí. Odizolujte přibližně 15 mm vnějšího pláště kabelu, aby se odhalilo kovové opletení. Přehněte opletení zpět přes vnější izolaci a odizolujte vnitřní dielektrikum, aby se odkrylo přibližně 10 mm masivního měděného středového jádra.
- 2 Vložte odkryté měděné jádro do středového sloupku satelitní zásuvky a utáhněte šroub. Připevněte ohnuté kovové opletení pevně pod kabelovou svorku a zajistěte, aby se žádné volné pramínky opletení nedotýkaly středového jádra, protože by došlo ke zkratu napájení LNB.
- 3 Zbývající kabel zaveďte do stěnové dutiny nebo krabice a přišroubujte čelní desku na místo. Připojte satelitní přijímač k portu F-konektoru a zkontrolujte sílu signálu v systémové nabídce.
- 4 Instalace je dokončena.

POKYNY K PÉČI

Pro čištění a udržení bezchybného vzhledu tohoto produktu postupujte podle níže uvedených pokynů. Nesprávná údržba má za následek zneplatnění záruky na produkt.

C Čistěte měkkým hadříkem.

C K odstranění povrchových stop použijte neutrální čisticí prostředek bez hrubozrnného prášku.

X Nepoužívejte kyselé čisticí prostředky.

X Nepoužívejte abrazivní čisticí prostředky ani hadry.

Úplné informace o záruce a aktivaci záruky na produkt naleznete na webu [Lusso.com](https://www.lusso.com).

LUSO

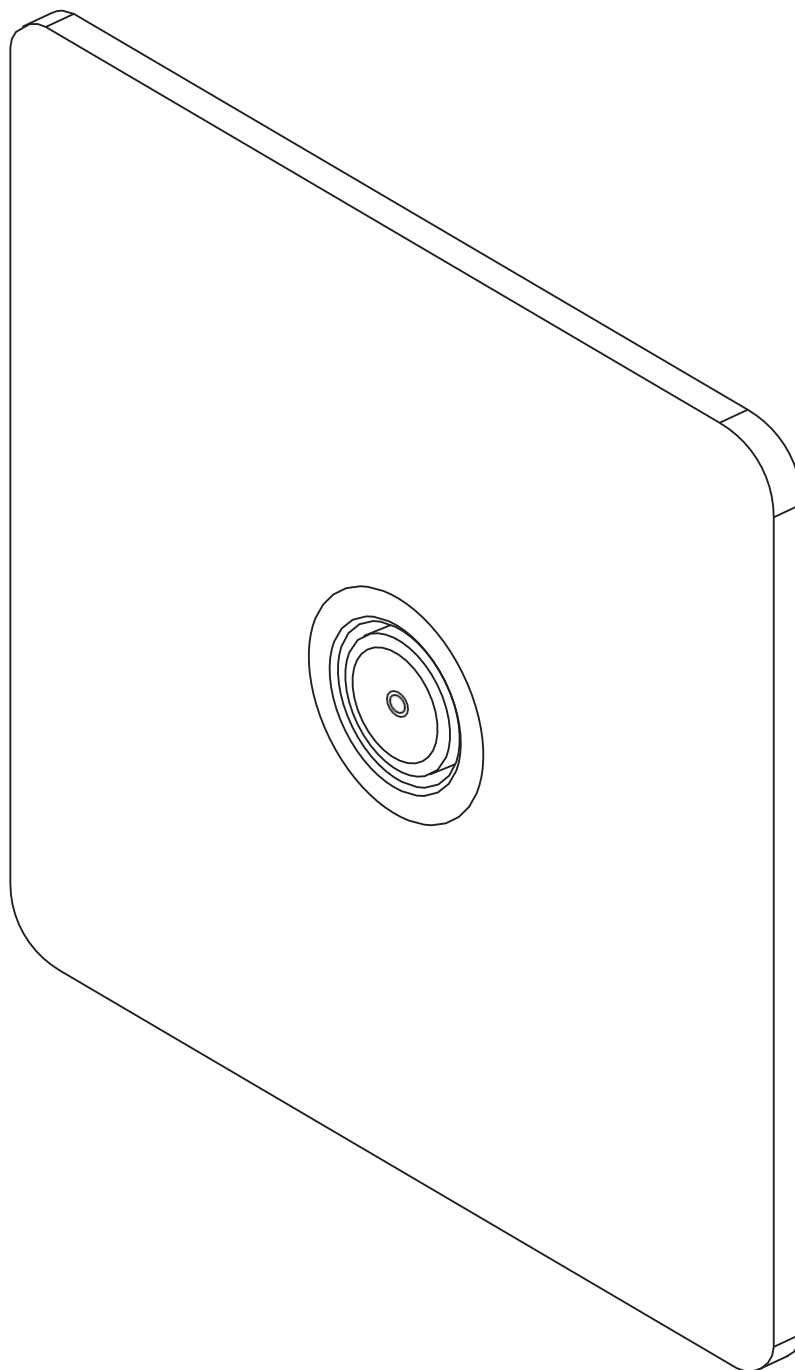
Péče o zákazníky: 020 3370 4057

Mezinárodní: +44 20 3370 4057

SLIMTECH

KG16

SATELLITSTIK



DA
INSTALLATIONS-
OG VEDLIGEHOLDELSERVEJLEDNING

Gem den venligst til fremtidig brug

LUSO

INDLEDNING

Tak, fordi du har købt SlimTech Collection-satellitstikket.

Læs denne vejledning omhyggeligt, før du installerer, bruger og rengør dette produkt, og gem den til fremtidig brug.

Hvis du har spørgsmål vedrørende dette produkt eller denne vejledning, bedes du kontakte vores kundeserviceteam på 020 3370 4057.

PRODUKTSÆT

- A** Satellitstikdåse
- B** Skruer (x2)

MONTERINGSTRIN

For at sikre en fejlfri montering og finish skal dette produkt installeres af en fuldt kvalificeret elektriker.

- 1 Sluk for/isolér eventuelle elektriske installationer i nærheden. Fjern ca. 15 mm af den ydre kappe fra kablet for at blotte metalflettet. Fold flettet over den ydre isolering, og afisolér det indre dielektriske lag for at blotte ca. 10 mm af den massive midterkerne af kobber.
- 2 Indsæt den blotlagte kobberkerne i midterstolpen på satellitstikket, og spænd skruen. Fastgør det foldede metalfletværk godt under kabelklemmen, og sørg for, at ingen løse fletningsstrengene berører den midterste kerne, da dette vil kortslutte LNB-strømmen.
- 3 Før det resterende kabel ind i væghulrummet eller bagboksen, og skru frontpladen på plads. Tilslut din satellitmodtager til F-stikporten, og kontroller signalstyrken i systemmenuen.
- 4 Installationen er fuldført.

PLEJEVEJLEDNING

Følg nedenstående instruktioner for at rengøre og vedligeholde produktets fejlfrie finish. Forkert vedligeholdelse medfører, at produktgarantien bortfalder.

C Rengør med en blød klud.

C For at fjerne mærker på overfladen skal du bruge et neutralt rengøringsmiddel uden groft kornet pulver.

X Brug ikke sure rengøringsmidler.

X Brug ikke slibende rengøringsmidler eller klude.

Du kan finde alle oplysninger om garantien og aktivere din produktgaranti på Lusso.com.

LUSO

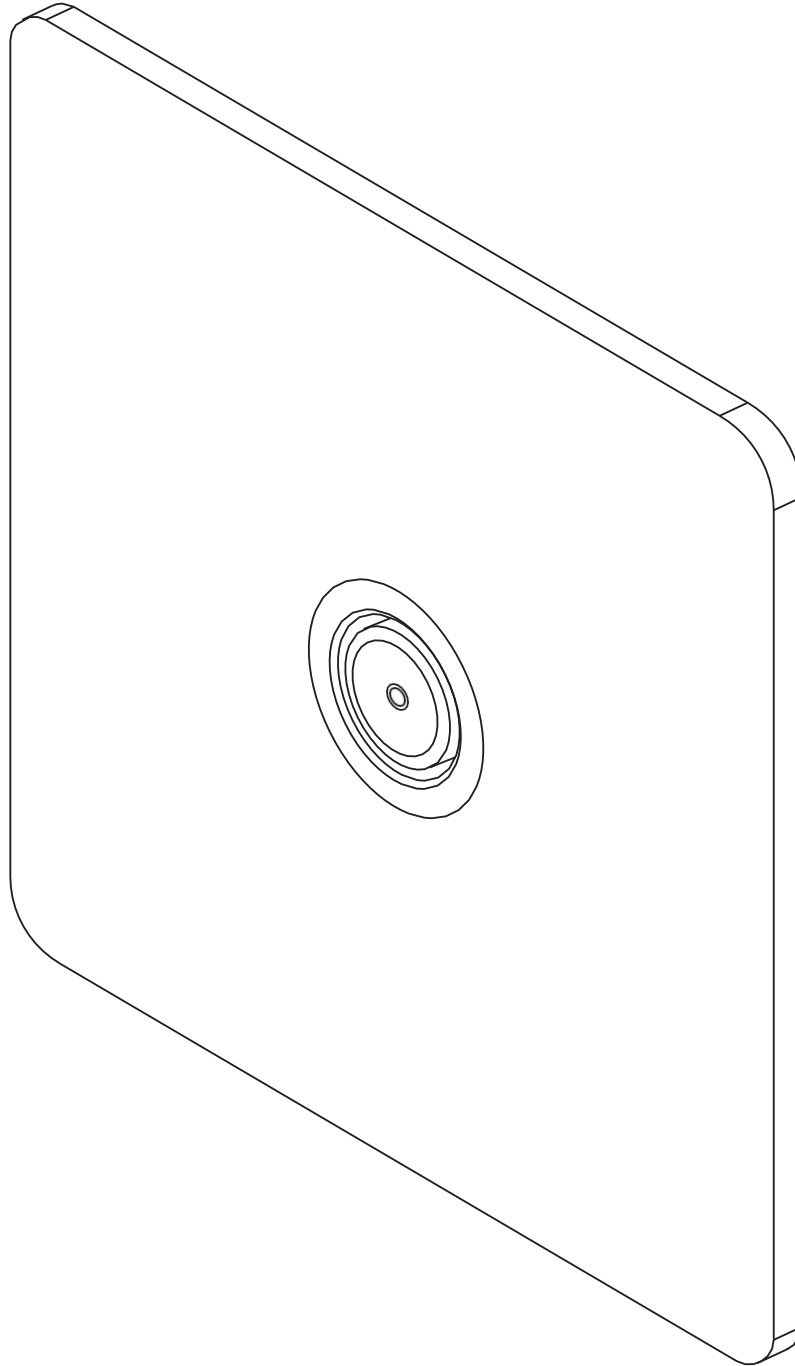
Kundeservice: 020 3370 4057

Internationalt: +44 20 3370 4057

SLIMTECH

KG16

SATELLITENBUCHSE



DE
MONTAGE-
UND PFLEGEANLEITUNG

Bitte zum späteren Nachschlagen aufbewahren

LUSO

EINLEITUNG

Vielen Dank, dass Sie sich für die SlimTech Collection Satelliten-Steckdose entschieden haben.

Bitte lesen Sie diese Anleitung vor der Installation, Verwendung und Reinigung dieses Produkts sorgfältig durch und bewahren Sie sie zum späteren Nachschlagen auf.

Wenn Sie Fragen zu diesem Produkt oder zu dieser Anleitung haben, wenden Sie sich bitte an unser Kundendienstteam unter 020 3370 4057.

PRODUKT-KIT

- A** Satellitensteckdose
- B** Schrauben (2 Stück)

MONTAGESCHRITTE

Um einen einwandfreien Sitz und ein einwandfreies Finish zu gewährleisten, muss dieses Produkt von einer qualifizierten Elektrofachkraft installiert werden.

- 1 Schalten Sie alle in der Nähe befindlichen elektrischen Geräte aus bzw. isolieren Sie sie. Entfernen Sie ca. 15 mm des Außenmantels vom Kabel, um das Metallgeflecht freizulegen. Falten Sie das Geflecht über die äußere Isolierung zurück. Isolierung zurück und isolieren Sie das innere Dielektrikum, um etwa 10 mm des massiven Kupferkernleiters freizulegen.
- 2 Führen Sie den freigelegten Kupferkern in die mittlere Säule der Satellitenbuchse ein und ziehen Sie die Schraube fest. Befestigen Sie das umgefaltete Metallgeflecht fest unter der Kabelklemme und achten Sie darauf, dass keine losen Geflechtstränge den Mittelkern berühren, da dies zu einem Kurzschluss der LNB-Stromversorgung führen würde.
- 3 Führen Sie das restliche Kabel in die Wandaussparung oder die Unterputzdose ein und schrauben Sie die Frontplatte fest. Schließen Sie Ihren Satellitenempfänger an den F-Stecker-Anschluss an und prüfen Sie die Signalstärke im Systemmenü.
- 4 Die Installation ist abgeschlossen.

PFLEGEHINWEISE

Befolgen Sie die nachstehenden Anweisungen, um dieses Produkt zu reinigen und seine einwandfreie Oberfläche zu erhalten. Bei unsachgemäßer Wartung erlischt die Produktgarantie.

C Mit einem weichen Tuch reinigen.

C Verwenden Sie zum Entfernen von Oberflächenflecken ein neutrales Reinigungsmittel ohne grobkörniges Pulver.

X Verwenden Sie keine säurehaltigen Reinigungsmittel.

X Verwenden Sie keine scheuernden Reinigungsmittel oder -tücher.

Ausführliche Informationen zur Garantie und zur Aktivierung Ihrer Produktgarantie finden Sie auf [Lusso.com](https://www.lusso.com).

LUSO

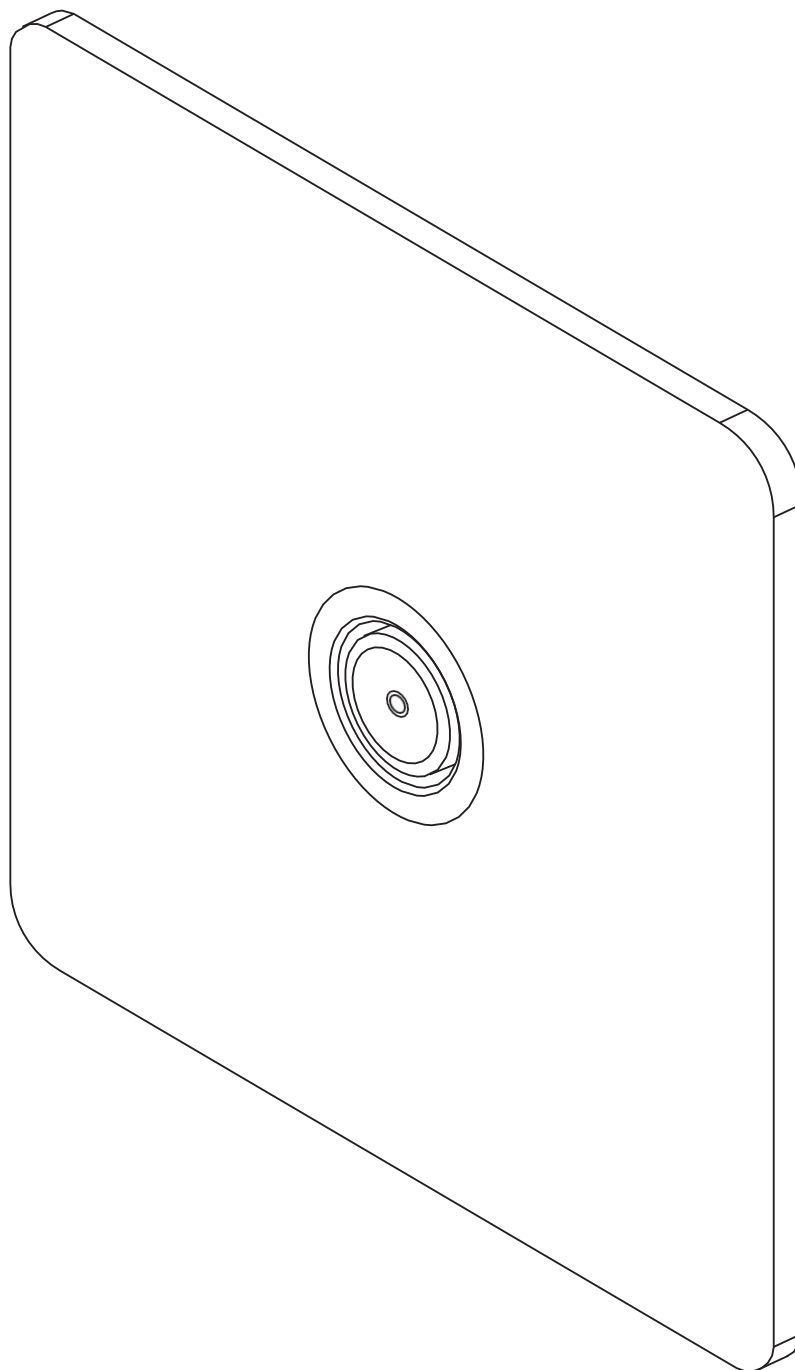
Kundendienst: 020 3370 4057

International: +44 20 3370 4057

SLIMTECH

KG16

ΥΠΟΔΟΧΗ ΔΟΡΥΦΟΡΟΥ



ΕΛ
ΟΔΗΓΟΣ ΕΓΚΑΤΑΣΤΑΣΗΣ
ΚΑΙ ΦΡΟΝΤΙΔΑΣ

Φυλάξτε τον παρόντα οδηγό για μελλοντική αναφορά

LUSO

ΕΙΣΑΓΩΓΗ

Σας ευχαριστούμε που αγοράσατε την υποδοχή δορυφορικής κεραίας SlimTech Collection.

Διαβάστε προσεκτικά τον παρόντα οδηγό πριν από την εγκατάσταση, τη χρήση και τον καθαρισμό αυτού του προϊόντος και φυλάξτε τον για μελλοντική αναφορά.

Εάν έχετε απορίες σχετικά με αυτό το προϊόν ή τον οδηγό, επικοινωνήστε με την ομάδα Εξυπηρέτησης Πελατών μας στο 020 3370 4057.

ΚΙΤ ΠΡΟΪΟΝΤΟΣ

A Υποδοχή δορυφόρου

B Βίδες (x2)

ΒΗΜΑΤΑ ΕΓΚΑΤΑΣΤΑΣΗΣ

Για να διασφαλιστεί η άψογη εφαρμογή και το τέλειο φινίρισμα, η εγκατάσταση αυτού του προϊόντος πρέπει να πραγματοποιηθεί από πλήρως εξειδικευμένο ηλεκτρολόγο.

- 1 Απενεργοποιήστε/απομονώστε τυχόν κοντινά ηλεκτρικά συστήματα. Αφαιρέστε περίπου 15 mm από το εξωτερικό περίβλημα του καλωδίου για να αποκαλύψετε το μεταλλικό πλέγμα. Διπλώστε την πλέξη προς τα πίσω πάνω από την εξωτερική μόνωση και απογυμνώστε το εσωτερικό διηλεκτρικό για να εκθέσετε περίπου 10 mm του συμπαγούς κεντρικού πυρήνα χαλκού.
- 2 Εισαγάγετε τον εκτεθειμένο χάλκινο πυρήνα στον κεντρικό στύλο της υποδοχής δορυφόρου και σφίξτε τη βίδα. Στερεώστε σταθερά τη διπλωμένη μεταλλική πλέξη κάτω από τον σφιγκτήρα καλωδίου, διασφαλίζοντας ότι δεν υπάρχουν ελεύθερες κλωστές πλέξης που να αγγίζουν τον κεντρικό πυρήνα, καθώς αυτό θα προκαλέσει βραχυκύκλωμα στην τροφοδοσία του LNB.
- 3 Τοποθετήστε το υπόλοιπο καλώδιο στην κοιλότητα του τοίχου ή στο κουτί και βιδώστε την πρόσοψη στη θέση της. Συνδέστε τον δορυφορικό δέκτη σας στη θύρα του συνδέσμου F και ελέγξτε την ισχύ του σήματος στο μενού του συστήματος.
- 4 Η εγκατάσταση ολοκληρώθηκε.

ΟΔΗΓΙΕΣ ΦΡΟΝΤΙΔΑΣ

Για να καθαρίσετε και να διατηρήσετε το άψογο φινίρισμα αυτού του προϊόντος, ακολουθήστε τις παρακάτω οδηγίες. Η ακατάλληλη συντήρηση θα ακυρώσει την εγγύηση του προϊόντος σας.

Καθαρίζετε με ένα μαλακό πανί.

C Για την αφαίρεση των επιφανειακών σημαδιών, χρησιμοποιήστε ένα ουδέτερο καθαριστικό χωρίς χονδροειδή σκόνη.

X Μη χρησιμοποιείτε όξινα καθαριστικά.

X Μη χρησιμοποιείτε λειαντικά καθαριστικά ή πανιά.

Για όλες τις λεπτομέρειες της εγγύησης και για να ενεργοποιήσετε την εγγύηση του προϊόντος σας, επισκεφθείτε τον ιστότοπο [Lusso.com](https://www.lusso.com).

LUSO

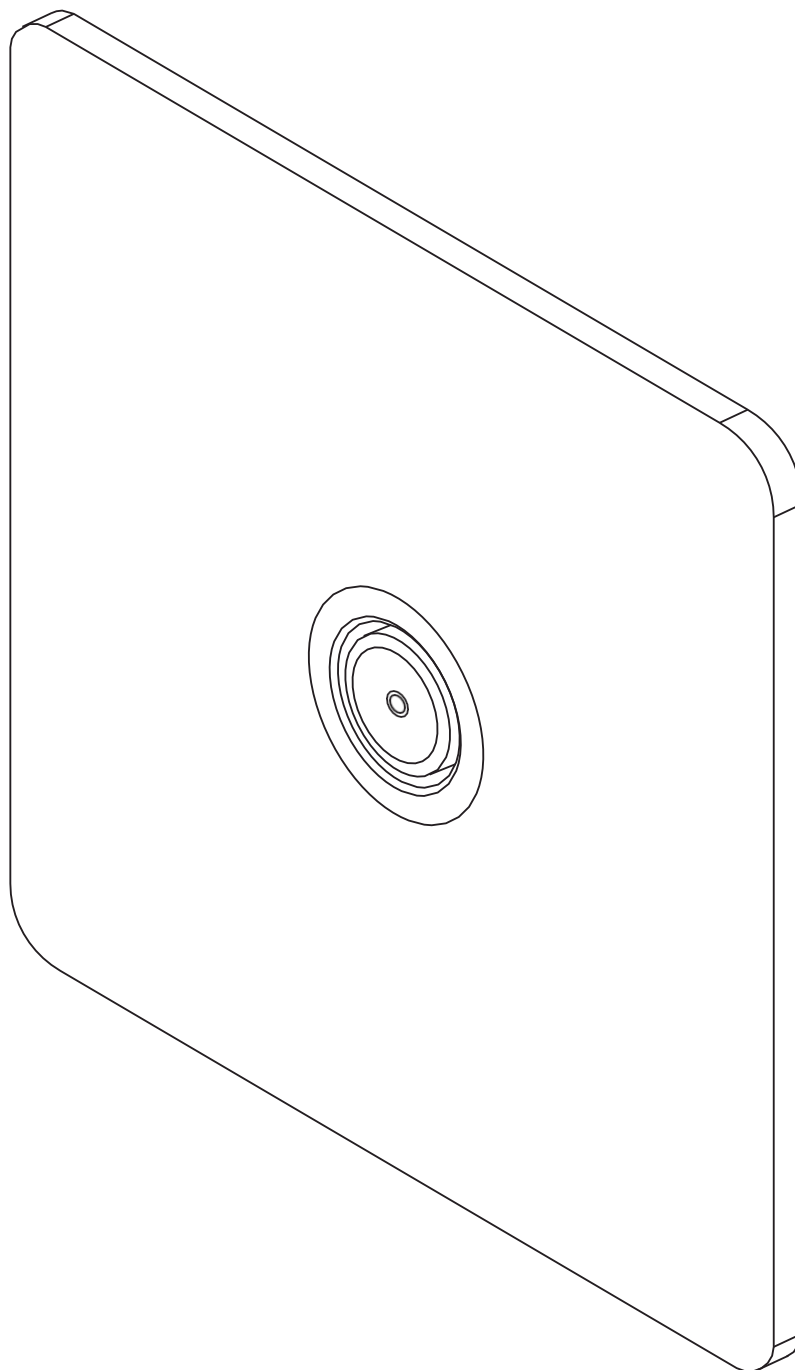
Εξυπηρέτηση πελατών: 020 3370 4057

Διεθνώς: +44 20 3370 4057

SLIMTECH

KG16

TOMA SATÉLITE



ES
GUÍA DE INSTALACIÓN
Y MANTENIMIENTO

Conserve este documento para futuras consultas

LUSO

INTRODUCCIÓN

Gracias por adquirir la toma de satélite de la colección SlimTech.

Lea atentamente esta guía antes de instalar, utilizar y limpiar este producto, y consérvela para futuras consultas.

Si tiene alguna pregunta sobre este producto o sobre esta guía, póngase en contacto con nuestro equipo de Atención al Cliente en el 020 3370 4057.

KIT DEL PRODUCTO

- A** Toma satélite
- B** Tornillos (2 uds.)

PASOS PARA LA INSTALACIÓN

Para garantizar un ajuste y un acabado impecables, este producto debe instalarlo un electricista debidamente cualificado.

- 1** Apague o aisle cualquier instalación eléctrica cercana. Pele aproximadamente 15 mm de la cubierta exterior del cable para dejar al descubierto la trenza metálica. Doble la trenza hacia atrás sobre el aislamiento exterior exterior y pele el dieléctrico interior para dejar al descubierto aproximadamente 10 mm del núcleo central de cobre macizo.
- 2** Introduzca el núcleo de cobre expuesto en la clavija central de la toma para antena parabólica y apriete el tornillo. Fije firmemente la trenza metálica doblada bajo la abrazadera del cable, asegurándose de que ninguna hebra suelta de la trenza toque el núcleo central, ya que esto provocaría un cortocircuito en la alimentación del LNB.
- 3** Introduzca el cable restante en la cavidad de la pared o en la caja de empotrar y atornille la placa frontal en su sitio. Conecte su receptor de satélite al puerto del conector F y compruebe la intensidad de la señal en el menú del sistema.
- 4** Instalación finalizada.

INSTRUCCIONES DE CUIDADO

Para limpiar este producto y mantener su acabado impecable, siga las instrucciones que se indican a continuación. Un mantenimiento inadecuado anulará la garantía del producto.

C Limpie el producto con un paño suave.

- Para eliminar las marcas de la superficie, utilice un limpiador neutro sin polvo de grano grueso.

X No utilice limpiadores ácidos.

X No utilice productos de limpieza ni paños abrasivos.

Para obtener información completa sobre la garantía y activar la garantía de su producto, visite Lusso.com.

LUSO

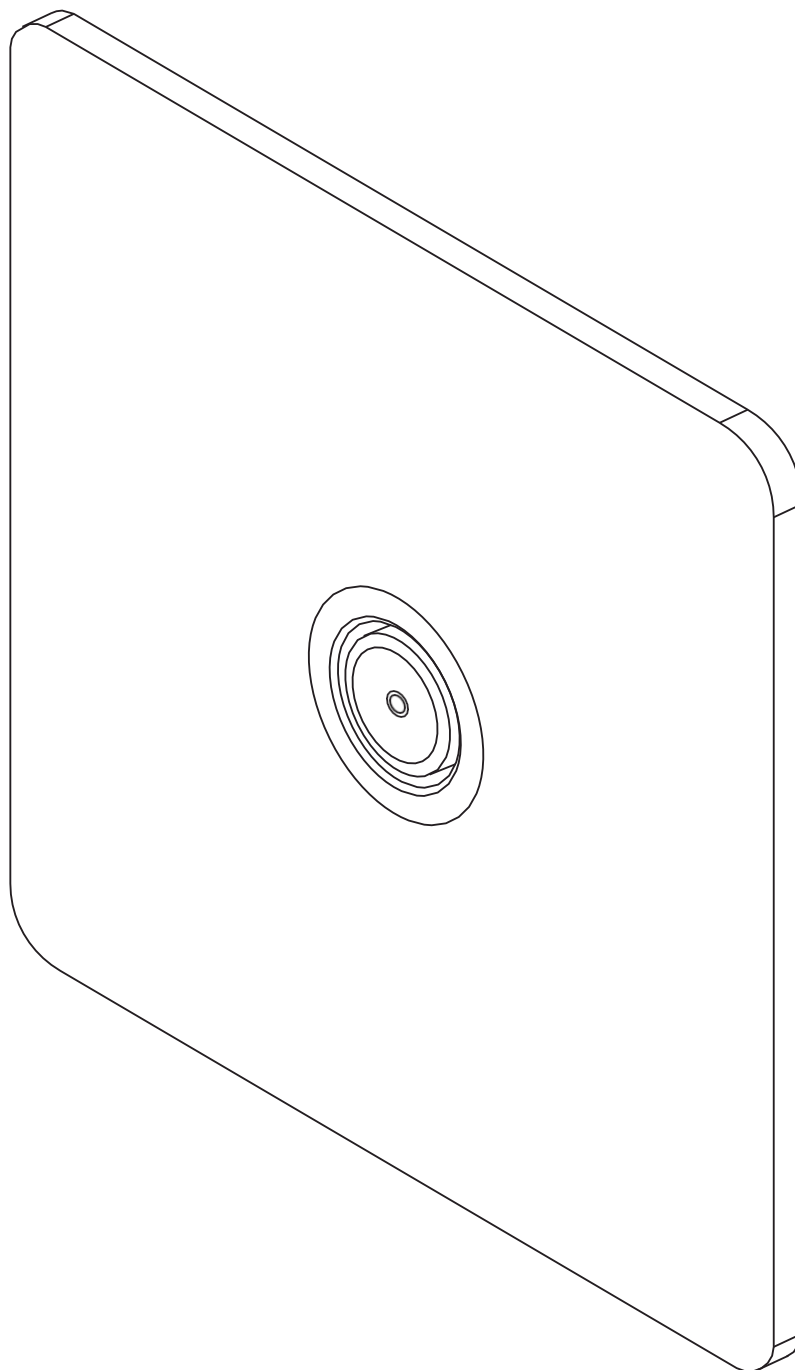
Atención al cliente: 020 3370 4057

Internacional: +44 20 3370 4057

SLIMTECH

KG16

SATELLIITPISTIKUPESA



ET
PAIGALDUS-
JA HOOLDUSJUHEND

Hoia juhend alles edaspidiseks kasutamiseks

LUSO

SISSEJUHATUS

Täname, et ostsite SlimTech Collectioni satelliitpesa.

Enne toote paigaldamist, kasutamist ja puhastamist lugege see juhend hoolikalt läbi ning säilitage seda edaspidiseks kasutamiseks.

Kui teil on selle toote või juhendi kohta küsimusi, võtke ühendust meie klienditeenindusega numbril 020 3370 4057.

TOOTEKOMPLEKT

A Satelliitpesa

B Kruvid (2 tk)

PAIGALDAMISE ETAPID

Täiusliku paigalduse ja viimistluse tagamiseks peab toote paigaldama täieliku kvalifikatsiooniga elektrik.

- 1 Lülitage välja / eraldage kõik läheduses asuvad elektriseadmed. Eemaldage kaabliit umbes 15 mm välimist kattekihti, et metallpunutis nähtavale ilmuks. Voltige punutis tagasi üle välimise isolatsiooni peale ja koori sisemine dielektrik, et paljastada umbes 10 mm tahkest vasest südamikku.
- 2 Sisestage paljastatud vasksoone ots satelliidi pesa keskmisesse avasse ja pingutage kruvi. Kinnitage kokkuvolditud metallpunutis kindlalt kaabliklambriga alla, veendudes, et ükski punutise kiud ei puudutaks keskmist südamikku, kuna see põhjustab LNB toite lühise.
- 3 Viige ülejäänud kaabel seinakõõnde või tagakasti ja keerake esipaneel oma kohale. Ühendage satelliitvastuvõtja F-pistikuga ja kontrollige süsteemimenüüst signaali tugevust.
- 4 Paigaldamine on lõpetatud.

HOOLDUSJUHISED

Toote puhastamiseks ja selle veatu välisilme säilitamiseks järgi alltoodud juhiseid. Ebaõige hooldus muudab toote garantii kehtetuks.

C Puhastage pehme lapiga.

C Pinnamärkide eemaldamiseks kasutage neutraalset puhastusvahendit, mis ei sisalda jämedateralist pulbrit.

X Ärge kasutage happelisi puhastusvahendeid.

X Ärge kasutage abrasiivseid puhastusvahendeid ega lappe.

Täieliku garantiiteabe saamiseks ja tootegarantii aktiveerimiseks külastage veebisaiti Lusso.com.

LUSO

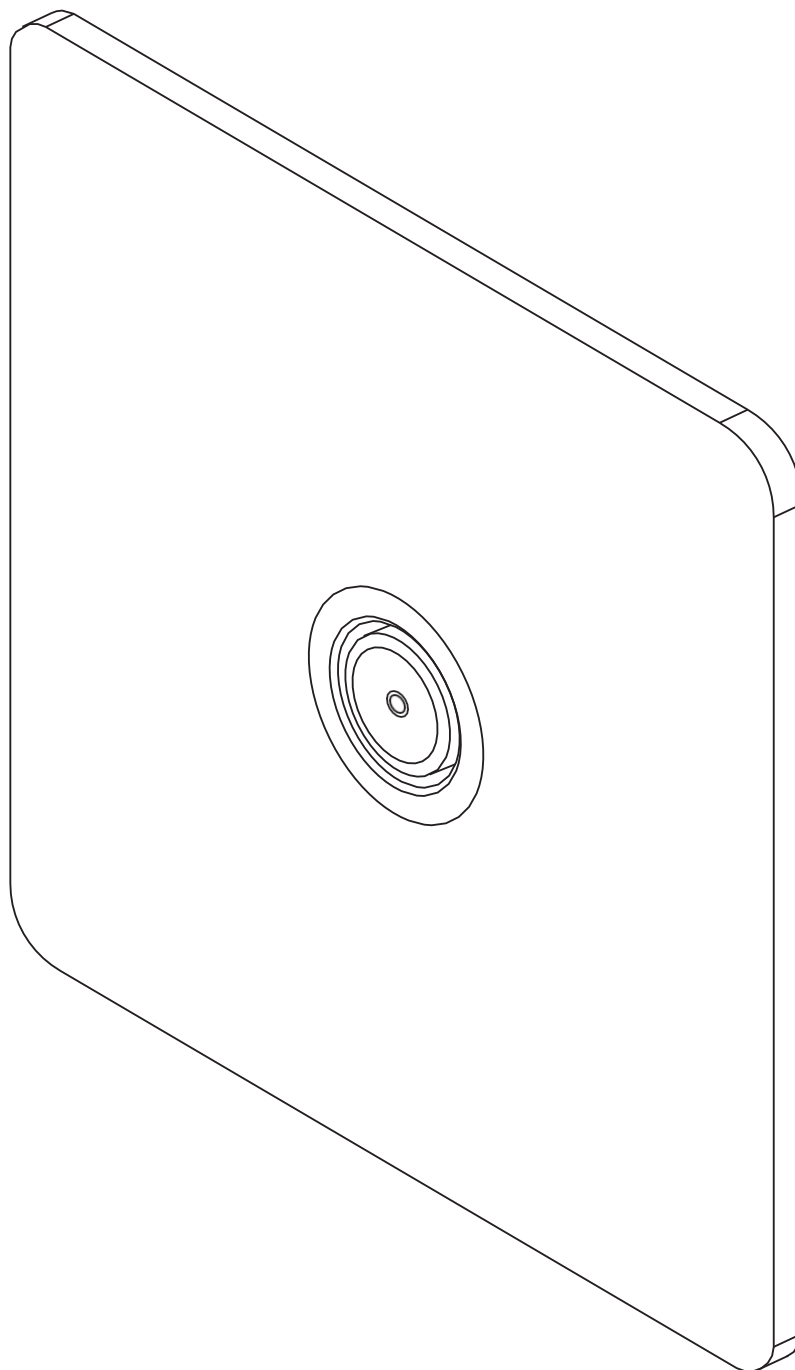
Klienditeenindus: 020 3370 4057

Rahvusvaheline: +44 20 3370 4057

SLIMTECH

KG16

SATELLIITTIPISTORASIA



FI
ASENNUS-
JA HOITO-OHJEET

Säilytä tulevaa käyttöä varten

LUSO

JOHDANTO

Kiitos, että ostit SlimTech Collection -satelliittipistorasian.

Lue tämä opas huolellisesti ennen tämän tuotteen asentamista, käyttöä ja puhdistamista ja säilytä se myöhempää käyttöä varten.

Jos sinulla on kysyttävää tästä tuotteesta tai oppaasta, ota yhteyttä asiakaspalvelutiimiimme numeroon 020 3370 4057.

TUOTESARJA

A Satelliittipistorasia

B Ruuvit (2 kpl)

ASENNUSVAIHEET

Virheettömän sovituksen ja viimeistelyn varmistamiseksi tämän tuotteen saa asentaa vain pätevä sähköasentaja.

- 1** Katkaise virta / eristä kaikki lähellä olevat sähkölaitteet. Kuori kaapelista noin 15 mm ulkovaippaa paljastaaksesi metallipunosjohtimen. Taita punos takaisin ulomman eristeen päälle eristyksen päälle ja kuori sisempi dielektrinen eriste paljastaaksesi noin 10 mm kiinteää kuparista keskiosaa.
- 2** Aseta paljas kuparinen sisäjohto satelliittipistokkeen keskipylvääseen ja kiristä ruuvi. Kiinnitä taitettu metallipunos tiukasti kaapelikiinnikkeen alle ja varmista, etteivät irtonaiset punoksen säikeet kosketa keskiosaa, koska se aiheuttaa oikosulun LNB:n virtaan.
- 3** Vie jäljellä oleva kaapeli seinän onteloon tai asennusrasiaan ja ruuvaa etulevy paikalleen. Kytke satelliittivastaanottimesi F-liitinporttiin ja tarkista signaalin voimakkuus järjestelmävalikosta.
- 4** Asennus on valmis.

HOITO-OHJEET

Puhdista ja ylläpidä tämän tuotteen virheetöntä pintaa noudattamalla alla olevia ohjeita. Virheellinen huolto mitätöi tuotteen takuun.

✓ **Puhdista** pehmeällä liinalla.

C Poista pintamerkit käyttämällä neutraalia puhdistusainetta, jossa ei ole karkeajakoista jauhetta.

X Älä käytä happamia puhdistusaineita.

X Älä käytä hankaavia puhdistusaineita tai liinoja.

Täydelliset takuutiedot ja tuotetakuun aktivointi: käy osoitteessa [Lusso.com](https://www.lusso.com).

LUSO

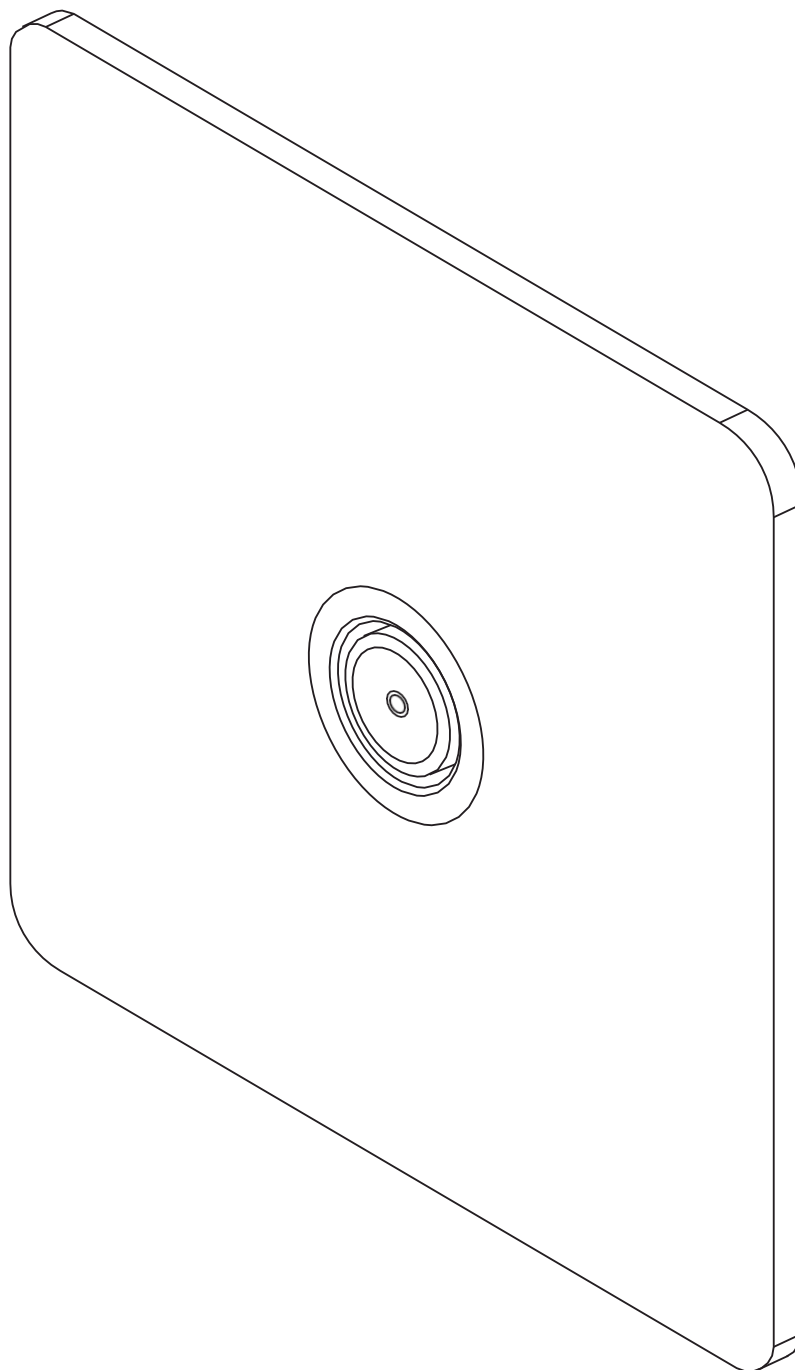
Asiakaspalvelu: 020 3370 4057

Kansainvälinen: +44 20 3370 4057

SLIMTECH

KG16

PRISE SATELLITE



FR
GUIDE D'INSTALLATION
D'INSTALLATION ET D'ENTRETIEN

Veuillez conserver ce guide pour référence ultérieure

LUSO

INTRODUCTION

Merci d'avoir acheté la prise satellite de la collection SlimTech.

Veillez lire attentivement ce guide avant d'installer, d'utiliser et de nettoyer ce produit, et conservez-le pour toute consultation ultérieure.

Si vous avez des questions concernant ce produit ou ce guide, veuillez contacter notre service client au 020 3370 4057.

KIT DU PRODUIT

A Prise satellite

B Vis (2 pièces)

ÉTAPES D'INSTALLATION

Afin de garantir un montage et une finition impeccables, ce produit doit être installé par un électricien dûment qualifié.

- 1** Coupez/isolez toute alimentation électrique à proximité. Dénudez environ 15 mm de la gaine extérieure du câble afin de faire apparaître la tresse métallique. Repliez la tresse sur l'isolant extérieur extérieure et dénudez le diélectrique intérieur pour mettre à nu environ 10 mm de l'âme centrale en cuivre massif.
- 2** Insérez l'âme en cuivre dénudée dans la tige centrale de la prise satellite et serrez la vis. Fixez fermement la tresse métallique repliée sous le serre-câble, en veillant à ce qu'aucun brin de tresse ne touche l'âme centrale, car cela provoquerait un court-circuit de l'alimentation du LNB.
- 3** Faites passer le reste du câble dans la cavité murale ou le boîtier encastré et vissez la plaque frontale pour la mettre en place. Connectez votre récepteur satellite au port du connecteur F et vérifiez l'intensité du signal dans le menu du système.
- 4** Installation terminée.

CONSEILS D'ENTRETIEN

Pour nettoyer ce produit et préserver son fini impeccable, veuillez suivre les instructions ci-dessous. Un entretien inapproprié annulera la garantie de votre produit.

▫ Nettoyez avec un chiffon doux.

C Pour éliminer les marques en surface, veuillez utiliser un nettoyant neutre sans poudre à gros grains.

X Ne pas utiliser de nettoyants acides.

X Ne pas utiliser de produits nettoyants ou de chiffons abrasifs.

Pour obtenir des informations complètes sur la garantie et pour activer la garantie de votre produit, veuillez consulter le site Lusso.com.

LUSO

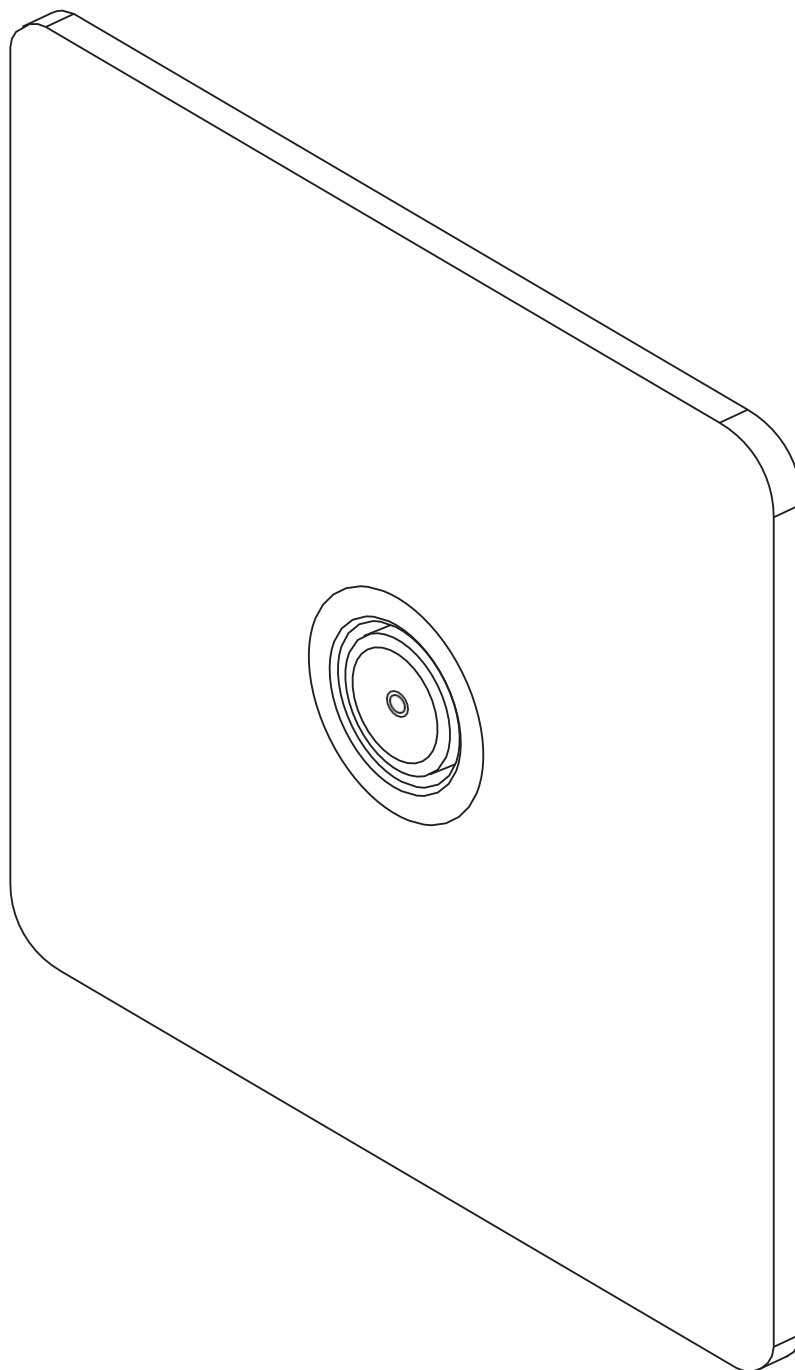
Service client : 020 3370 4057

International : +44 20 3370 4057

SLIMTECH

KG16

SATELITSKA UTIČNICA



HR
VODIČ ZA UGRADNJU
I ODRŽAVANJE

Sačuvajte za buduću upotrebu

LUSO

UVOD

Hvala vam što ste kupili satelitsku utičnicu iz kolekcije SlimTech.

Pažljivo pročitajte ovaj priručnik prije postavljanja, upotrebe i čišćenja ovog proizvoda te ga sačuvajte za buduću upotrebu.

Ako imate bilo kakvih pitanja u vezi s ovim proizvodom ili vodičem, obratite se našoj službi za korisnike na 020 3370 4057.

KOMPLET PROIZVODA

- A** Satelitska utičnica
- B** Vijci (2 kom.)

KORACI ZA POSTAVLJANJE

Kako bi se osiguralo besprijekorno postavljanje i završna obrada, ovaj proizvod mora postaviti kvalificirani električar.

- 1** Isključite/izolirajte sve električne uređaje u blizini. Skinite približno 15 mm vanjskog plašta s kabela kako biste otkrili metalnu pletenicu. Preklopite pletenicu natrag preko vanjske izolaciju i ogolite unutarnji dielektrik kako biste otkrili otprilike 10 mm čvrste bakrene središnje žile.
- 2** Umetnite ogoljenenu bakrenu jezgru u središnji stup satelitske utičnice i zategnite vijak. Čvrsto pričvrstite presavijenu metalnu pletenicu ispod stezaljke za kabel, pazeći da nijedna zalutala nit pletenice ne dodiruje središnju jezgru jer će to uzrokovati kratki spoj napajanja LNB-a.
- 3** Uvedite preostali kabel u zidnu šupljinu ili kutiju za ugradnju i pričvrstite prednju ploču na mjesto. Spojite satelitski prijemnik na priključak F-konektora i provjerite jačinu signala u izborniku sustava.
- 4** Instalacija je dovršena.

UPUTE ZA ODRŽAVANJE

Za čišćenje i održavanje besprijekorne završne obrade ovog proizvoda slijedite upute u nastavku. Nepravilnim održavanjem poništiti će se jamstvo za vaš proizvod.

C Čistite mekom krpom.

- Za uklanjanje površinskih tragova upotrijebite neutralno sredstvo za čišćenje bez krupnozrnatog praha.

X Nemojte upotrebljavati kisela sredstva za čišćenje.

X Nemojte upotrebljavati abrazivna sredstva za čišćenje ni krpe.

Za sve pojedinosti o jamstvu i aktivaciju jamstva za svoj proizvod posjetite Lusso.com.

LUSO

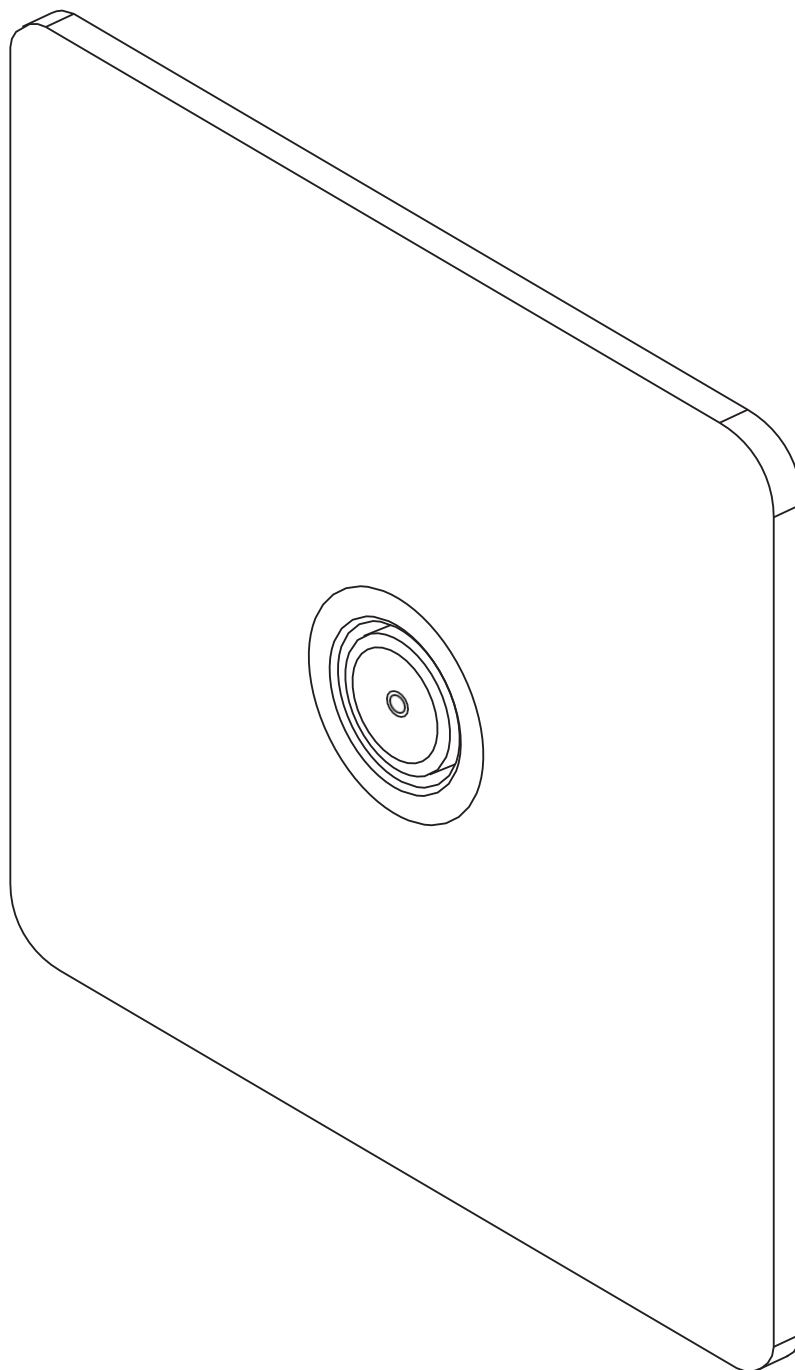
Služba za korisnike: 020 3370 4057

Međunarodni broj: +44 20 3370 4057

SLIMTECH

KG16

MŰHOLDAS ALJZAT



HU
TELEPÍTÉSI
ÉS ÁPOLÁSI ÚTMUTATÓ

Kérjük, őrizze meg a későbbi felhasználás céljából

LUSO

BEVEZETÉS

Köszönjük, hogy a SlimTech Collection műholdas csatlakozóaljzatot választotta.

A termék telepítése, használata és tisztítása előtt figyelmesen olvassa el ezt az útmutatót, és őrizze meg későbbi felhasználás céljából.

Ha bármilyen kérdése van a termékkel vagy az útmutatóval kapcsolatban, forduljon ügyfélszolgálatunkhoz a 020 3370 4057-es telefonszámon.

TERMÉKCSOMAG

- A** Műholdas csatlakozóaljzat
- B** Csavarok (2 db)

FELSZERELÉSI LÉPÉSEK

A tökéletes illeszkedés és kivitel érdekében ezt a terméket szakképzett villanszerelőnek kell telepítenie.

- 1** Kapcsolja ki/válassza le a közelben lévő elektromos berendezéseket. Távolítsa el a kábel külső burkolatának körülbelül 15 mm-es részét, hogy láthatóvá váljon a fémfonat. Hajtsa vissza a fémfonatot a külső szigetelésre, szigetelésre, és csupaszítsa le a belső szigetelőréteget, hogy körülbelül 10 mm-es szakaszon szabaddá tegye a tömör rézből készült belső vezetékét.
- 2** Helyezze a szabadon lévő rézmagot a műholdas aljzat középső oszlopába, és húzza meg a csavart. Rögzítse szorosan az összehajtott fémfonatot a kábelrögzítő alatt, ügyelve arra, hogy a fonat egyetlen szála se érjenek a középső maghoz, mivel ez rövidzárlatot okoz az LNB tápellátásában.
- 3** Vezesse be a maradék kábelt a fali üregbe vagy a szerelvénydobozba, és csavarozza a helyére az előlapot. Csatlakoztassa a műholdvevőt az F-csatlakozóporthoz, és ellenőrizze a jelerősséget a rendszer menüjében.
- 4** A telepítés befejeződött.

ÁPOLÁSI UTASÍTÁSOK

A termék tisztításához és a hibátlan felület megőrzéséhez kövesse az alábbi utasításokat. A nem megfelelő karbantartás érvényteleníti a termékgaranciát.

C Tisztítsa puha ruhával.

C A felületi nyomok eltávolításához használjon semleges tisztítószeret, amely nem tartalmaz durva szemcséjű port.

X Ne használjon savas tisztítószereket.

X Ne használjon súroló hatású tisztítószeret vagy kendőt.

A jótállásra vonatkozó részletes információkért és a termékjótállás aktiválásához látogasson el a [Lusso.com](https://www.lusso.com) webhelyre.

LUSO

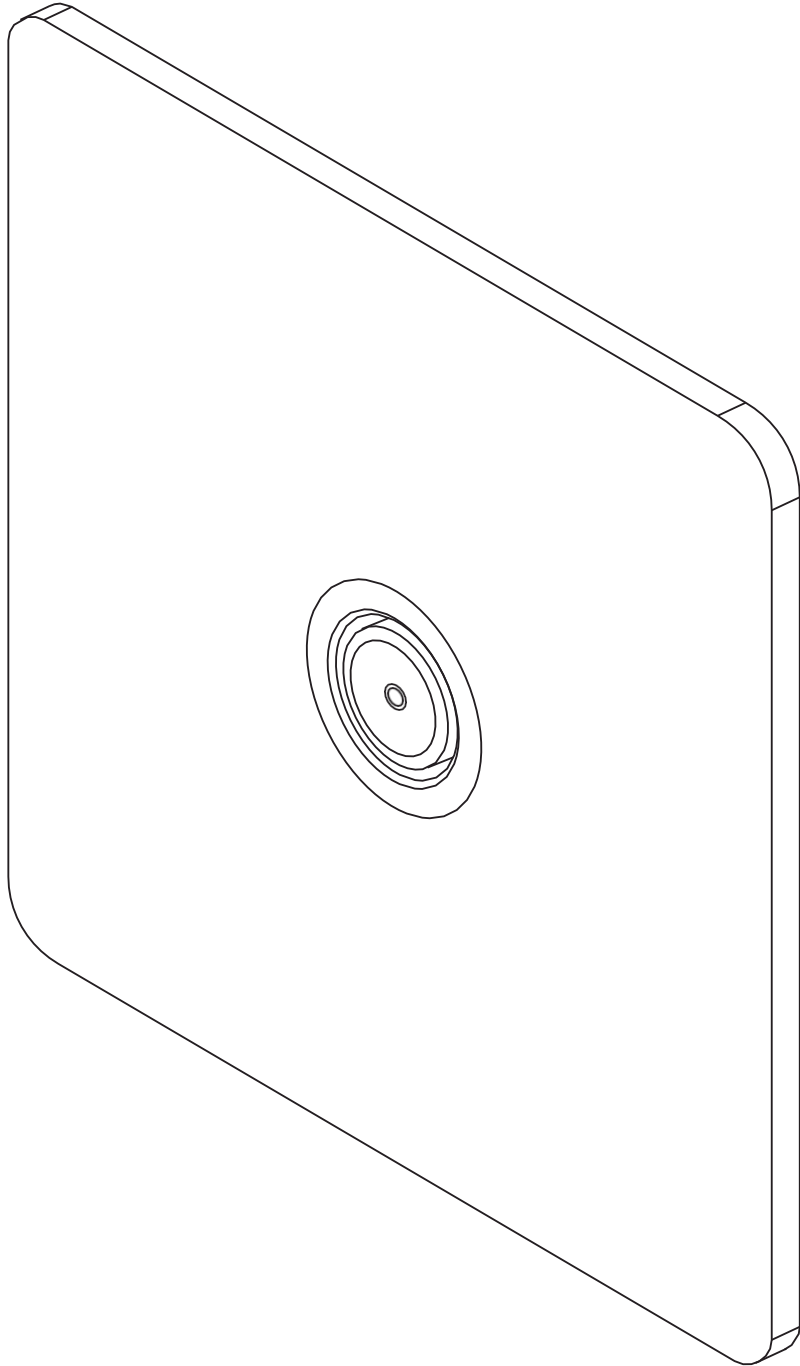
Ügyfélszolgálat: 020 3370 4057

Nemzetközi: +44 20 3370 4057

SLIMTECH

KG16

GJÖF FYRIR GERÐARFÆRINGU



IS
UPPSETNINGAR-
OG UMHIRÐUHANDBÓK

Vinsamlegast geymdu til síðari tilvísunar

LUSO

INNGANGUR

Þakka þér fyrir að kaupa gervihnattainnstungu úr SlimTech-línunni.

Vinsamlegast lestu þessar leiðbeiningar vandlega áður en þú setur upp, notar og hreinsar þessa vöru og geymdu þær til þess að geta vísað í þær síðar.

Ef þú hefur einhverjar spurningar varðandi þessa vöru eða handbók skaltu hafa samband við þjónustuver okkar í síma 020 3370 4057.

VÖRUSETT

- A** Gervihnattainnstunga
- B** Skrúfur (x2)

UPPSETNINGARSKREF

Til að tryggja fullkomið festing og frágang verður þessi vara að vera sett upp af fullgildum rafvirkja.

- 1 Slökktu á/einangraðu allan rafmagnsbúnað í nágrenninu. Fjarlægðu u.þ.b. 15 mm af ytri hlíf kápulsins til að sýna málmfléttuna. Brjótið fléttuna aftur yfir ytri einangrunina og fjarlægið innra rafmagnseinangrunarefnið til að afhjúpa um það bil 10 mm af föstum koparkjarnanum í miðjunni.
- 2 Settu beran koparkjarnann í miðjustólpa gengis gervihnattsins og herðið skrúfuna. Festu samanbrotnu málmfléttuna vel undir snúruklemmunni og gættu þess að engir lausir þræðir snúru snerti miðkjarnann þar sem það myndi valda skammhlaupi á LNB-aflinu.
- 3 Færið eftirstandandi kapal inn í veggholfið eða bakkassann og skrúfið framhliðina á sinn stað. Tengdu gervihnatta móttakaranum þínum við F-tengið og athugaðu styrk merkisins í kerfisvalmyndinni.
- 4 Uppsetningu lokið.

UMHIRÐULEIÐBEININGAR

Fylgdu eftirfarandi leiðbeiningum til að hreinsa og viðhalda gallalausri áferð vörunnar. Röng viðhaldsmeðferð ógildir vöruábyrgðina.

C Hreinsaðu með mjúkum klút.

C Til að fjarlægja bletti af yfirborðinu skaltu nota hlutlaust hreinsiefni án grófkornu dufts.

X Ekki nota sýruhreinsiefni.

X Ekki nota hrjúf hreinsiefni eða klúta.

Til að fá ítarlegar upplýsingar um ábyrgðina og til að virkja vöruábyrgðina skaltu fara á Lusso.com.

LUSO

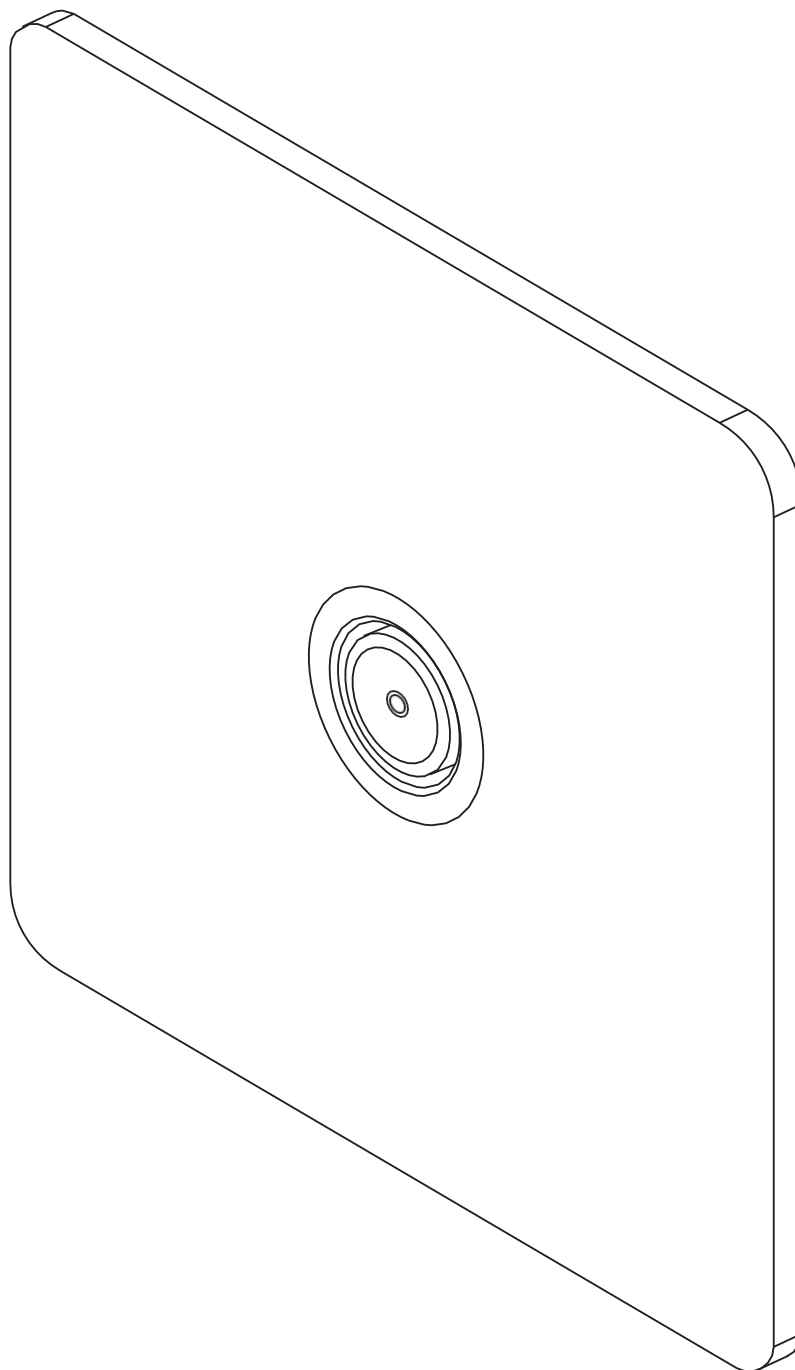
Þjónustuver: 020 3370 4057

Alþjóðlegt: +44 20 3370 4057

SLIMTECH

KG16

PRESA SATELLITARE



IT
GUIDA ALL'INSTALLAZIONE
E MANUTENZIONE

Conservare per consultazioni future

LUSO

INTRODUZIONE

Grazie per aver acquistato la presa satellitare SlimTech Collection.

Leggere attentamente questa guida prima di installare, utilizzare e pulire il prodotto e conservarla per future consultazioni.

In caso di domande su questo prodotto o sulla guida, contattare il nostro Servizio clienti al numero 020 3370 4057.

KIT DEL PRODOTTO

A Presa satellite

B Viti (x2)

FASI DI INSTALLAZIONE

Per garantire un montaggio e una finitura impeccabili, questo prodotto deve essere installato da un elettricista qualificato.

- 1 Spegnerre/isolare eventuali impianti elettrici nelle vicinanze. Rimuovere circa 15 mm di guaina esterna dal cavo per scoprire la treccia metallica. Ripiegare la treccia sull'isolamento esterno e spellare il dielettrico interno per esporre circa 10 mm dell'anima centrale in rame massiccio.
- 2 Inserire l'anima in rame scoperta nel perno centrale della presa satellitare e stringere la vite. Fissare saldamente la treccia metallica ripiegata sotto il serracavo, assicurandosi che nessun filo della treccia tocchi il nucleo centrale, poiché ciò provocherebbe un cortocircuito nell'alimentazione dell'LNB.
- 3 Inserire il cavo rimanente nella cavità a parete o nella scatola da incasso e avvitare la placca frontale in posizione. Collegare il ricevitore satellitare alla porta del connettore F e controllare la potenza del segnale nel menu di sistema.
- 4 Installazione completata.

ISTRUZIONI PER LA

Per pulire e mantenere intatta la finitura di questo prodotto, seguire le istruzioni riportate di seguito. Una manutenzione impropria invalida la garanzia del prodotto.

C Pulire con un panno morbido.

C Per rimuovere le macchie superficiali, utilizzare un detergente neutro senza polvere a grana grossa.

X Non utilizzare detergenti acidi.

X Non utilizzare detergenti o panni abrasivi.

Per i dettagli completi sulla garanzia e per attivare la garanzia del prodotto, visitare il sito Lusso.com.

LUSO

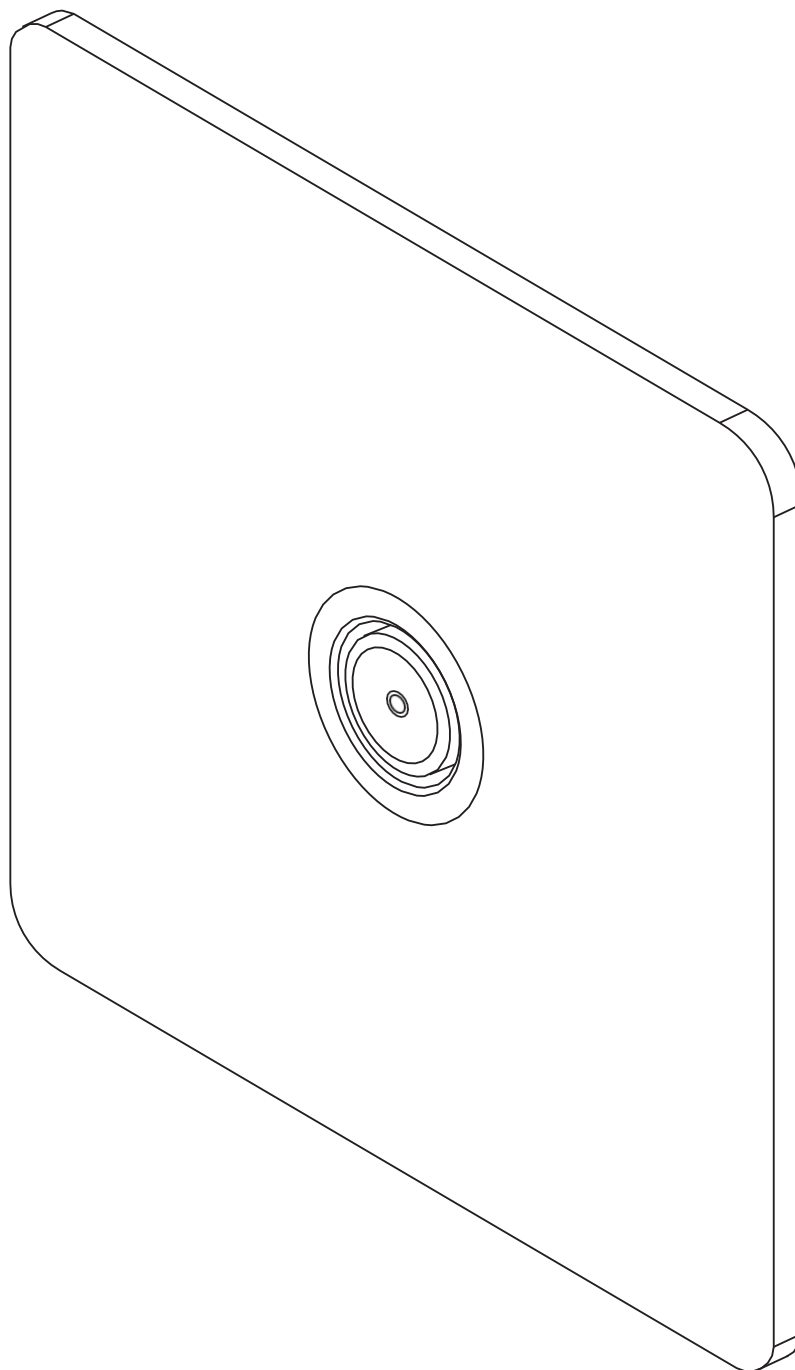
Assistenza clienti: 020 3370 4057

Internazionale: +44 20 3370 4057

SLIMTECH

KG16

PALYDOVINIS LIZDAS



LT
MONTAVIMO
IR PRIEŽIŪROS VADOVAS

Išsaugokite, kad galėtumėte pasinaudoti ateityje

LUSO

ĮVADAS

Dėkojame, kad įsigijote SlimTech Collection palydovinį lizdą.

Prieš montuodami, naudodami ir valydami šį gaminį, atidžiai perskaitykite šį vadovą ir išsaugokite jį, kad galėtumėte pasinaudoti ateityje.

Jei turite klausimų dėl šio gaminio ar instrukcijos, susisiekite su mūsų klientų aptarnavimo komanda telefonu 020 3370 4057.

GAMINIO RINKINYS

- A** Palydovinio ryšio lizdas
- B** Varžtai (2 vnt.)

MONTAVIMO VEIKSMAI

Kad būtų užtikrintas nepriekaištingas prigludimas ir apdaila, šį gaminį turi montuoti tik kvalifikuotas elektrikas.

- 1 Išjunkite/atjunkite visus netoliese esančius elektros įrenginius. Nuo laido nuplėškite maždaug 15 mm išorinio apvalkalo, kad pasimatytų metalinė apypina. Atlenkite apypinimą atgal ant išorinės izoliacijos ir nuplėškite vidinį dielektriką, kad atidengtumėte maždaug 10 mm kietos varinės vidurinės šerdies.
- 2 Įkiškite atidengtą varinę šerdį į palydovo lizdo centrinį strypą ir priveržkite varžtą. Tvirtai pritvirtinkite atlenktą metalinę apypinę po kabelio spaustuku ir įsitikinkite, kad jokie atskiri apypinės gijos nesiliečia su centrine šerdimi, nes tai sukeltų LNB maitinimo trumpąjį jungimą.
- 3 Įkiškite likusį kabelį į sieninę ertmę arba galinę dėžutę ir prisukite priekinį skydelį. Prijunkite palydovinį imtuvą prie F jungties prievado ir sistemos meniu patikrinkite signalo stiprumą.
- 4 Montavimas baigtas.

PRIEŽIŪROS NURODYMAI

Norėdami išvalyti šį gaminį ir išlaikyti nepriekaištingą jo išvaizdą, vadovaukitės toliau pateiktais nurodymais. Netinkamai prižiūrint gaminį, jo garantija nustos galioti.

C Valykite minkšta šluoste.

C Norėdami pašalinti paviršiaus žymes, naudokite neutralų valiklį be šiurkščių miltelių.

X Nenaudokite rūgštinių valiklių.

X Nenaudokite abrazyvinių valiklių ar šluosčių.

Išsamią informaciją apie garantiją ir kaip aktyvuoti gaminio garantiją rasite apsilankę svetainėje [Lusso.com](https://www.lusso.com).

LUSO

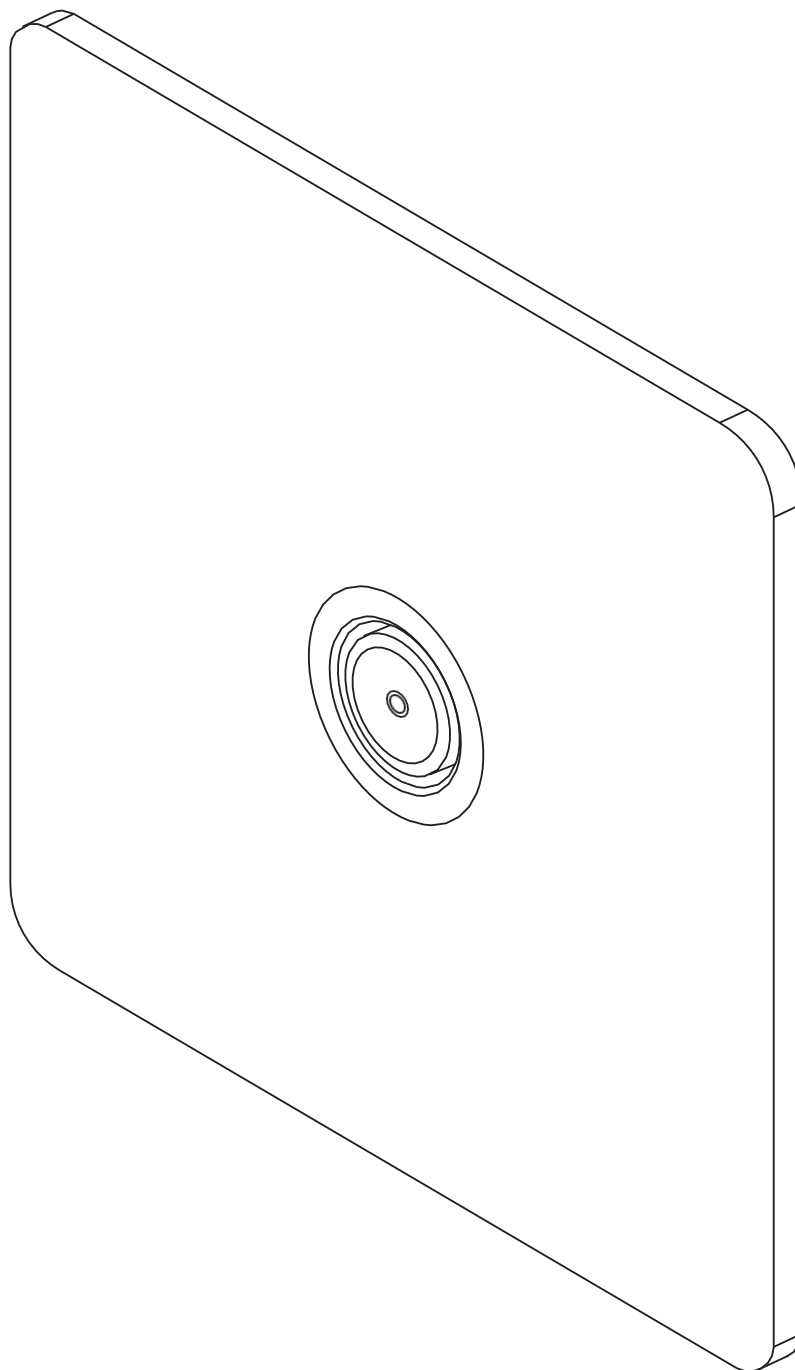
Klientų aptarnavimas: 020 3370 4057

Tarptautinis: +44 20 3370 4057

SLIMTECH

KG16

SATELĪTA KONTAKTLIGZDA



LV
UZSTĀDĪŠANAS
UN KOPŠANAS ROKASGRĀMATA

Lūdzu, saglabājiet turpmākai uzziņai

LUSO

IEVADS

Paldies, ka iegādājāties SlimTech Collection satelīta kontaktligzdu.

Pirms šī izstrādājuma uzstādīšanas, lietošanas un tīrīšanas, lūdzu, rūpīgi izlasiet šo rokasgrāmatu un saglabājiet to turpmākai uzziņai.

Ja jums ir jautājumi par šo produktu vai rokasgrāmatu, lūdzu, sazinieties ar mūsu klientu apkalpošanas dienestu pa tālruni 020 3370 4057.

IZSTRĀDĀJUMA KOMPLEKTS

- A** Satelīta kontaktligzda
- B** Skrūves (2 gab.)

UZSTĀDĪŠANAS DARBĪBAS

Lai nodrošinātu nevainojamu uzstādīšanu un apdari, šis izstrādājums ir jāuzstāda pilnībā kvalificētam elektriķim.

- 1** Izslēdziet/izolējiet visas tuvumā esošās elektroierīces. Noņemiet aptuveni 15 mm ārējā apvalka no kabeļa, lai atklātu metāla pinumu. Atlieciet pīni atpakaļ pāri ārējam izolācijas un noņemiet iekšējo dielektriku, lai atklātu aptuveni 10 mm cietā vara centra kodola.
- 2** Ievietojiet atsegto vara kodolu satelīta kontaktligzdas centrālajā balstā un pievelciet skrūvi. Cieši nostipriniet salocīto metāla pīni zem kabeļa skavas, pārliedzinoties, ka neviena no pīnes dzīslām nepieskaras centrālajam kodolam, jo tas radīs īssavienojumu LNB barošanas avotā.
- 3** Ievadiet atlikušo kabeli sienas dobumā vai sadales kārbā un pieskrūvējiet priekšējo paneli vietā. Pievienojiet satelīta uztvērēju F savienotāja pieslēgvietu un sistēmas izvēlnē pārbaudiet signāla stiprumu.
- 4** Uzstādīšana ir pabeigta.

KOPŠANAS NORĀDĪJUMI

Lai notīrītu šo izstrādājumu un saglabātu tā nevainojamo apdari, lūdzu, ievērojiet tālāk sniegtos norādījumus. Nepareiza apkope anulēs jūsu produkta garantiju.

C Notīriet ar mīkstu drānu.

C Lai notīrītu virsmas traipus, lūdzu, izmantojiet neitrālu tīrīšanas līdzekli bez rupjgraudaina pulvera.

X Nelietojiet skābus tīrīšanas līdzekļus.

X Nelietojiet abrazīvus tīrīšanas līdzekļus vai drānas.

Lai iegūtu pilnīgu informāciju par garantiju un aktivizētu produkta garantiju, lūdzu, apmeklējiet vietni [Lusso.com](https://www.lusso.com).

LUSO

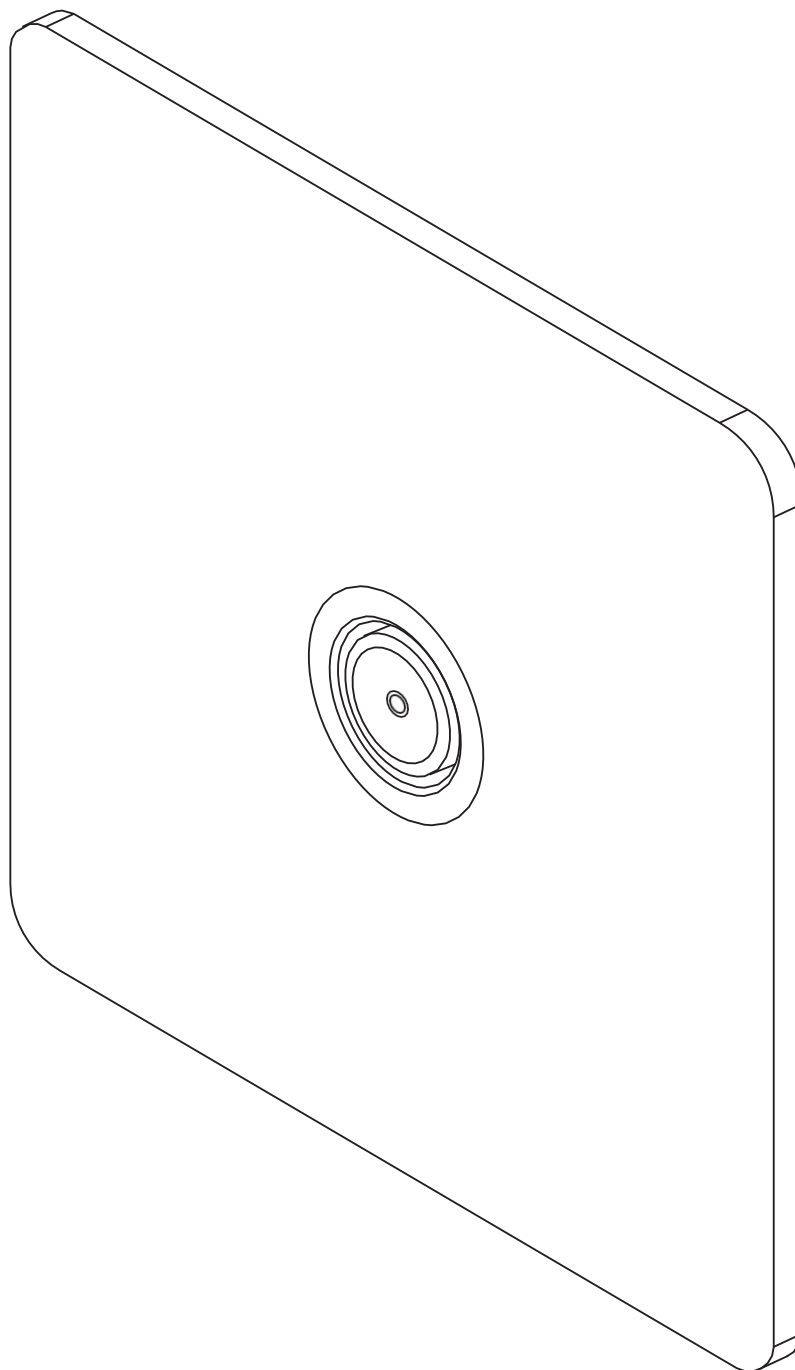
Klientu atbalsta dienests: 020 3370 4057

Starptautiskais tālrunis: +44 20 3370 4057

SLIMTECH

KG16

SOKET TAS-SATELLITA



MT

GWIDA GĦALL-INSTALLAZZJONI
U GWIDA GĦALL-KURA

Jekk jogħġbok zommu għal referenza fil-futur

LUSO

DAĦLA

Grazzi talli xtrajt is-Satellite Socket tal-Kollezzjoni SlimTech.

Jekk jogħġbok aqra din il-gwida bir-reqqa qabel ma tinstalla, tuża u tnaddaf dan il-prodott, u zommha għal referenza fil-futur.

Jekk għandek xi mistoqsijiet fir-rigward ta' dan il-prodott jew din il-gwida, jekk jogħġbok ikkuntattja lit-tim tas-Servizz tal-Klijenti tagħna fuq 020 3370 4057.

KITT TAL-PRODOTT

A Socket tas-Satellita

B Viti (x2)

PASSI GĦALL-INSTALLAZZJONI

Biex jiġi żgurat li dan il-prodott joqgħod u jidher tajjeb, dan għandu jiġi installat minn elettriciġta kkwalifikat bis-sħiħ.

- 1 Itfi/iżola kwalunkwe apparat elettriku fil-qrib. Qaxxar madwar 15 mm mill-għant ta' barra tal-kejbil biex tikxef il-malja tal-metall. Itwi l-għoqod lura fuq l-iżolazzjoni ta' barra ta' barra u qaxxar id-dieletriku ta' ġewwa biex tesponi madwar 10 mm tal-qalba ċentrali tar-ram solidu.
- 2 Daħħal il-qalba tar-ram esposta fil-pilastru ċentrali tas-sokit tas-satellita u issikka l-vit. Waħħal sew il-malja tal-metall mitwija taħt il-klamp tal-kejbil, filwaqt li tiżgura li l-ebda ħjut tal-malja ma jmissu l-qalba ċentrali, peress li dan jikkawża short circuit fil-provvista tal-enerġija tal-LNB.
- 3 Daħħal il-bqija tal-kejbil fil-kavità tal-ħajt jew fil-kaxxa ta' wara u invita l-pjanċa ta' quddiem f'postha. Qabbad ir-riċevitur tas-satellita tiegħek mal-port tal-konnettur F u ċċekkja s-saħħa tas-sinjali fil-menù tas-sistema.
- 4 L-installazzjoni tlestiet.

STRUZZJONIJIET GĦALL-KURA

Biex tnaddaf u żżomm il-finitura mingħajr difetti ta' dan il-prodott, jekk jogħġbok segwi l-istruzzjonijiet ta' hawn taħt. Manutenzjoni mhux xierqa se tannulla l-garanzija tal-prodott tiegħek.

C Naddaf b'ċarruta ratba.

C Biex tneħħi l-marki mill-wieċ, jekk jogħġbok uża prodott tat-tindif newtrali mingħajr trab granuli oħxon.

X Tużax prodotti tat-tindif aċidużi.

X Tużax prodotti tat-tindif jew ċraret li joborxu.

Għad-dettalji sħaħ tal-garanzija u biex tattiva l-garanzija tal-prodott tiegħek, jekk jogħġbok żur Lusso.com.

LUSO

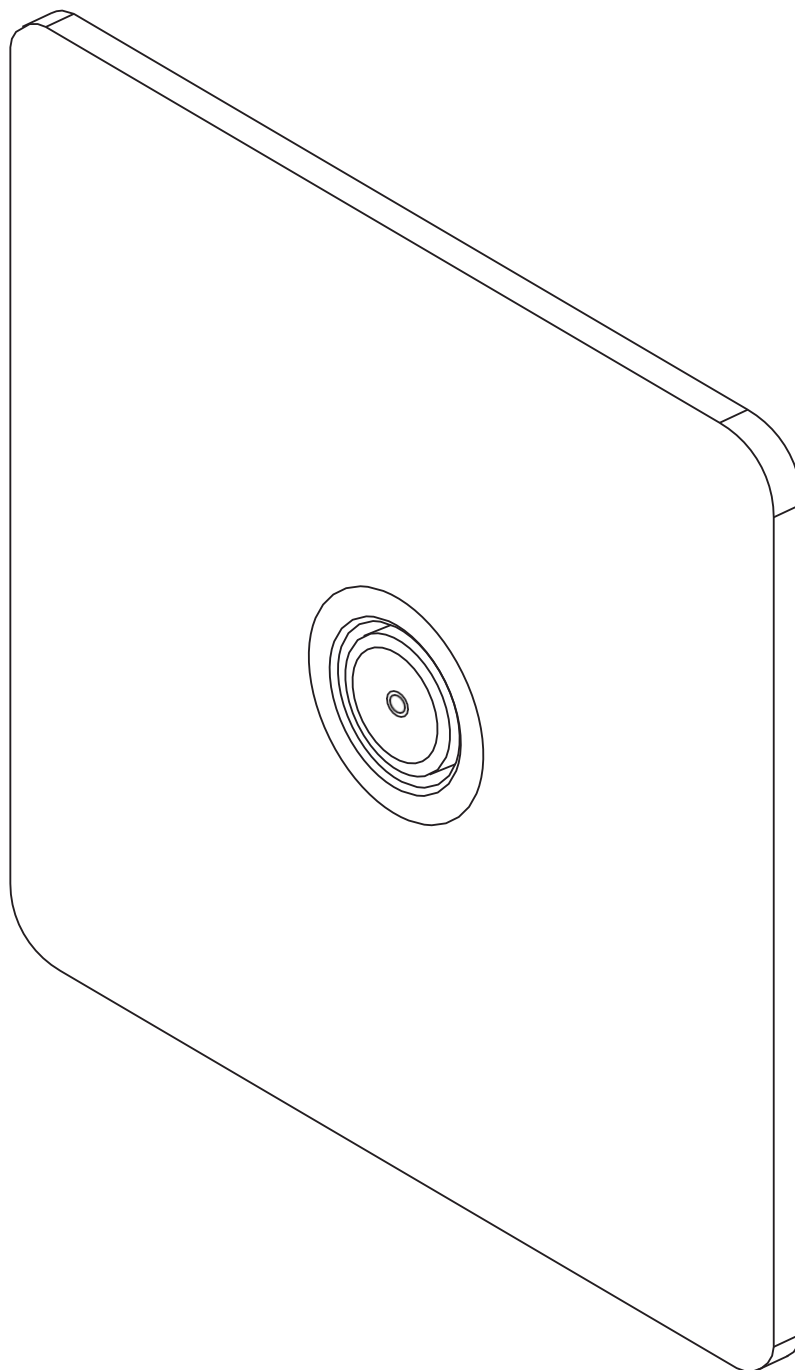
Kura tal-Klijenti: 020 3370 4057

Internazzjonali: +44 20 3370 4057

SLIMTECH

KG16

SATELLITTKONTAKT



NO
INSTALLASJONS-
OG VEDLIKEHOLDSVEILEDNING

Oppbevares for fremtidig referanse

LUSO

INNLEDNING

Takk for at du kjøpte SlimTech Collection-satellittstikkkontakten.

Les denne veiledningen nøye før du installerer, bruker og rengjør dette produktet, og oppbevar den for fremtidig referanse.

Dersom du har spørsmål angående dette produktet eller veiledningen, kan du kontakte kundeserviceteamet vårt på 020 3370 4057.

PRODUKTSETT

- A** Satellittstikkontakt
- B** Skruer (2 stk.)

MONTERINGSTRINN

For å sikre en feilfri passform og finish må dette produktet installeres av en fullt kvalifisert elektriker.

- 1 Slå av/isoler eventuelle elektriske installasjoner i nærheten. Avisolér ca. 15 mm av den ytre kappe fra kabelen for å avdekke metallflettingen. Brett flettingen tilbake over den ytre isolasjonen og avisolér det indre dielektrikumet for å avdekke ca. 10 mm av den solide midtkjernen i kobber.
- 2 Sett den eksponerte kobberkjernen inn i midtsøylen på satellittstikkkontakten og stram skruen. Fest den brettede metallflettingen godt under kabelklemmen, og sørg for at ingen løse flettetråder berører senterkjernen, da dette vil kortslutte LNB-strømmen.
- 3 Før den gjenværende kabelen inn i veggutsparingen eller bakkoksen og skru frontplaten på plass. Koble satellitmottakeren til F-kontaktporten og kontroller signalstyrken i systemmenyen.
- 4 Installasjonen er fullført.

VEDLIKEHOLDSINSTRUKSJONER

Følg instruksjonene nedenfor for å rengjøre og vedlikeholde produktets feilfrie finish. Feil vedlikehold ugyldiggjør produktgarantien.

C Rengjør med en myk klut.

C For å fjerne overflatemerker, bruk et nøytralt rengjøringsmiddel uten grovkornet pulver.

X Ikke bruk sure rengjøringsmidler.

X Ikke bruk slipende rengjøringsmidler eller kluter.

For fullstendig informasjon om garantien og for å aktivere produktgarantien din kan du besøke [Lusso.com](https://www.lusso.com).

LUSO

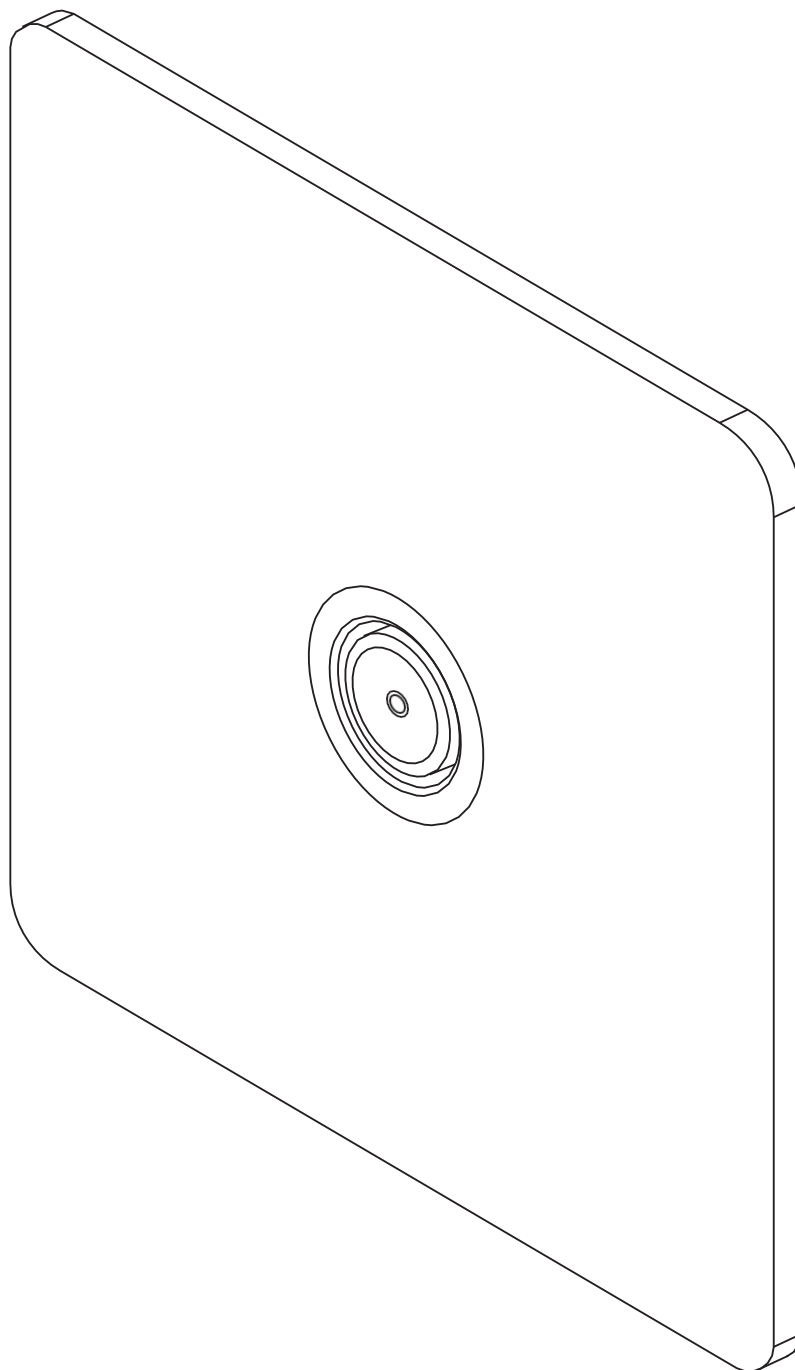
Kundeservice: 020 3370 4057

Internasjonalt: +44 20 3370 4057

SLIMTECH

KG16

SATELLIETAANSLUITING



NL
INSTALLATIE-
EN ONDERHOUDSHANDLEIDING

Gelieve te bewaren voor toekomstig gebruik

LUSO

INLEIDING

Bedankt voor de aankoop van de SlimTech Collection-satellietstopcontact.

Lees deze handleiding aandachtig door voordat u dit product installeert, gebruikt en reinigt, en bewaar de handleiding voor toekomstig gebruik.

Als u vragen heeft over dit product of deze handleiding, neem dan contact op met onze klantenservice op 020 3370 4057.

PRODUCTKIT

- A** Satellietstopcontact
- B** Schroeven (x2)

MONTAGESTAPPEN

Om een perfecte pasvorm en afwerking te garanderen, moet dit product worden geïnstalleerd door een volledig gekwalificeerde elektricien.

- 1 Schakel alle elektrische installaties in de buurt uit of koppel ze los. Strip ongeveer 15 mm van de buitenste mantel van de kabel om de metalen vlecht zichtbaar te maken. Vouw de vlecht terug over de buitenste isolatie en strip de binnenste diëlektrische laag om ongeveer 10 mm van de massieve koperen kern bloot te leggen.
isolatie en strip het binnenste diëlektricum om ongeveer 10 mm van de massief koperen middenader bloot te leggen.
- 2 Steek de blootliggende koperen kern in de middelste pen van de satelliet aansluiting en draai de schroef vast. Zet de teruggevouwen metalen vlecht stevig vast onder de kabelklem en zorg ervoor dat er geen losse vlechtstrengen de middenkern raken, aangezien dit de LNB-voeding kortsluit.
- 3 Leid de resterende kabel door de wandholte of de inbouwdoos en schroef de frontplaat op zijn plaats. Sluit uw satellietontvanger aan op de F-connectorpoort en controleer de signaalsterkte in het systeemmenu.
- 4 Installatie voltooid.

ONDERHOUDSINSTRUCTIES

Volg de onderstaande instructies om dit product schoon te maken en de onberispelijke afwerking ervan te behouden. Bij onjuist onderhoud vervalt uw productgarantie.

- Reinig met een zachte doek.
- Gebruik voor het verwijderen van oppervlaktesporen een neutraal reinigingsmiddel zonder grofkorrelig poeder.

X Gebruik geen zure reinigingsmiddelen.

X Gebruik geen schurende reinigingsmiddelen of doeken.

Ga naar Lusso.com voor de volledige garantievoorwaarden en om uw productgarantie te activeren.

LUSO

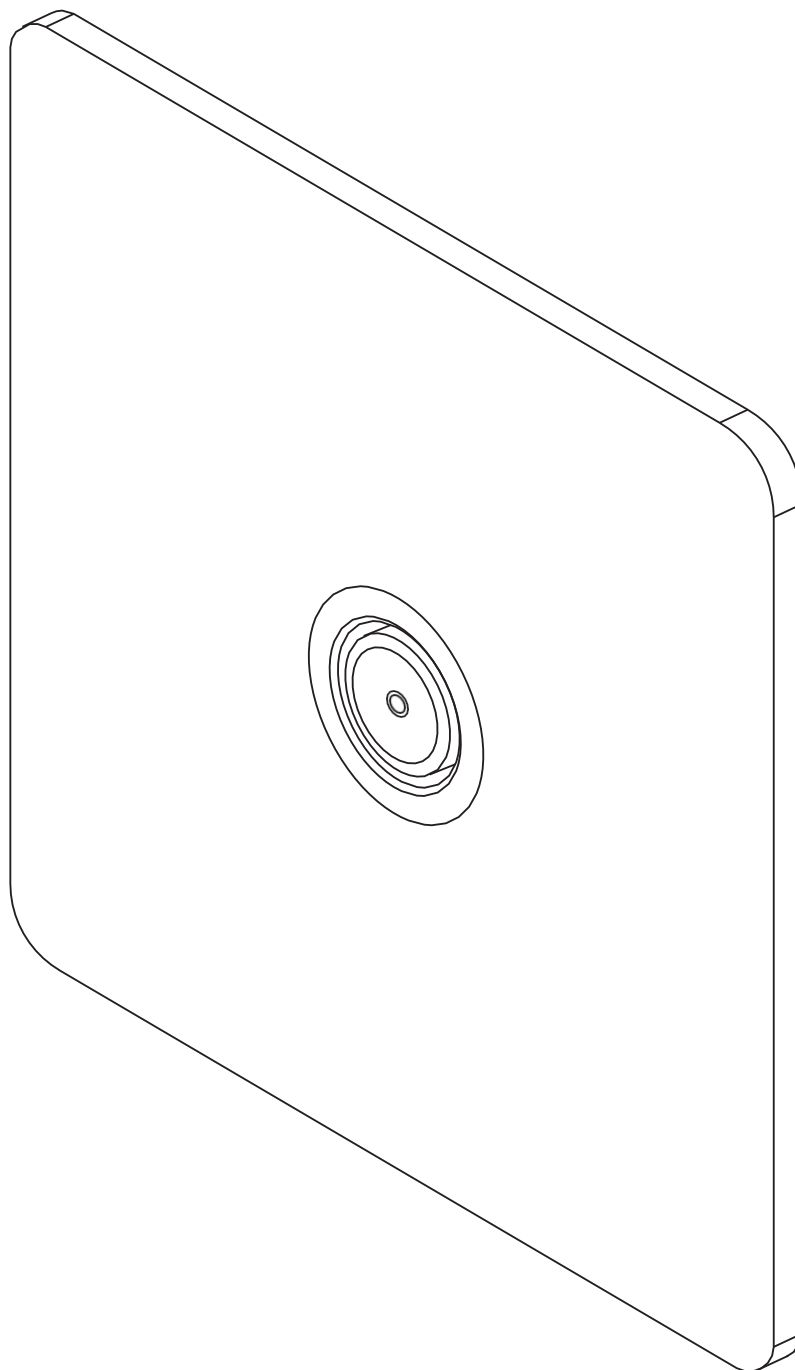
Klantenservice: 020 3370 4057

Internationaal: +44 20 3370 4057

SLIMTECH

KG16

GNIAZDO SATELITARNE



PL
INSTRUKCJA MONTAŻU
I KONSERWACJI

Prosimy o zachowanie instrukcji do późniejszego wykorzystania.

LUSO

WPROWADZENIE

Dziękujemy za zakup gniazda satelitarnego SlimTech Collection.

Przed montażem, użytkowaniem i czyszczeniem tego produktu należy uważnie przeczytać niniejszą instrukcję i zachować ją na przyszłość.

W razie jakichkolwiek pytań dotyczących tego produktu lub instrukcji prosimy o kontakt z naszym zespołem obsługi klienta pod numerem 020 3370 4057.

ZAWARTOŚĆ ZESTAWU

- A** Gniazdo satelitarne
- B** Śruby (2 szt.)

ETAPY MONTAŻU

Aby zapewnić idealne dopasowanie i wykończenie, produkt ten musi zostać zamontowany przez wykwalifikowanego elektryka.

- 1 Wyłącz/odłącz wszelkie pobliskie instalacje elektryczne. Zdjąć około 15 mm zewnętrznej powłoki kabla, aby odsłonić metalowy oplot. Zagiąć oplot z powrotem na zewnętrzną izolację i zdejmij wewnętrzną warstwę dielektryczną, aby odsłonić około 10 mm litego miedzianego rdzenia.
- 2 Włożyć odsłonięty miedziany rdzeń do środkowego słupka gniazda satelitarnego i dokręcić śrubę. Mocno zamocuj złożony metalowy oplot pod zaciskiem kablowym, upewniając się, że żadne luźne pasma oplotu nie dotykają rdzenia, ponieważ spowodowałyby to zwarcie zasilania konwertera.
- 3 Wprowadzić pozostały kabel do wnęki w ścianie lub do puszek instalacyjnej i przykręcić płytę czołową na miejscu. Podłącz odbiornik satelitarny do portu złącza F i sprawdź siłę sygnału w menu systemowym.
- 4 Instalacja zakończona.

INSTRUKCJE DOTYCZĄCE

Aby czyścić produkt i zachować jego nieskazitelne wykończenie, postępuj zgodnie z poniższymi instrukcjami. Niewłaściwa konserwacja spowoduje utratę gwarancji na produkt.

- **Czyścić** miękką szmatką.
- Aby usunąć ślady z powierzchni, należy użyć neutralnego środka czyszczącego bez gruboziarnistego proszku.

X Nie używać kwaśnych środków czyszczących.

X Nie używać ściernych środków czyszczących ani ściereczek.

Aby uzyskać pełne informacje na temat gwarancji i aktywować gwarancję na produkt, odwiedź stronę Lusso.com.

LUSO

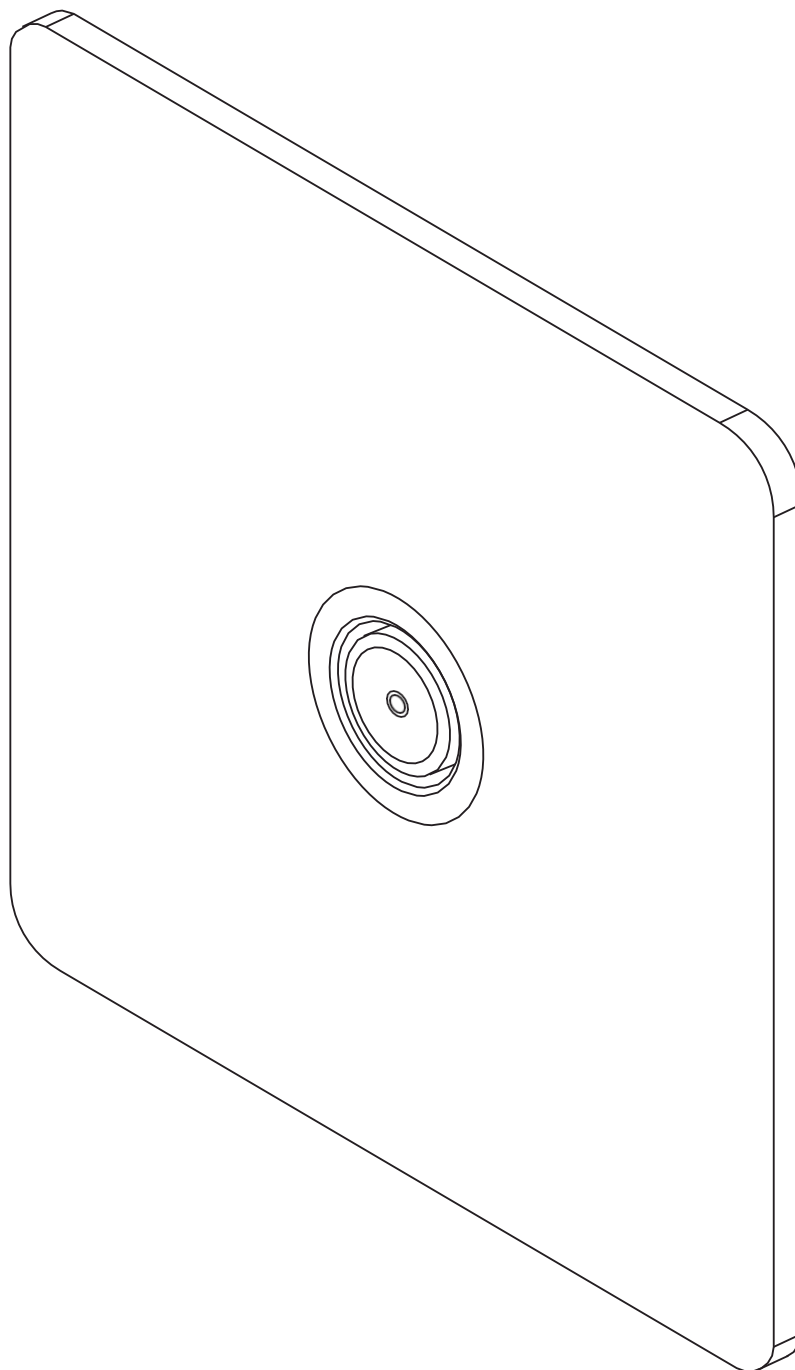
Obsługa klienta: 020 3370 4057

Numer międzynarodowy: +44 20 3370 4057

SLIMTECH

KG16

TOMADA SATÉLITE



PT
GUIA DE INSTALAÇÃO
E MANUTENÇÃO

Guarde para consulta futura

LUSO

INTRODUÇÃO

Obrigado por adquirir a Tomada de Satélite da Coleção SlimTech.

Leia atentamente este guia antes de instalar, utilizar e limpar este produto e guarde-o para consulta futura.

Se tiver alguma dúvida sobre este produto ou o guia, contacte a nossa equipa de Apoio ao Cliente através do número 020 3370 4057.

KIT DO PRODUTO

A Tomada satélite

B Parafusos (x2)

PASSOS DE INSTALAÇÃO

Para garantir uma instalação e um acabamento impecáveis, este produto deve ser instalado por um electricista devidamente qualificado.

- 1** Desligue/isele qualquer sistema elétrico nas proximidades. Descarne aproximadamente 15 mm da bainha exterior do cabo para expor a malha metálica. Dobre a trança para trás sobre o isolamento exterior exterior e descarne o dielétrico interior para expor cerca de 10 mm do núcleo central de cobre maciço.
- 2** Insira o núcleo de cobre exposto na coluna central da tomada de satélite e aperte o parafuso. Fixe firmemente a trança metálica dobrada por baixo da braçadeira do cabo, certificando-se de que nenhum fio solto da trança toca no núcleo central, pois isso provocará um curto-circuito na alimentação do LNB.
- 3** Introduza o cabo restante na cavidade da parede ou na caixa de embutir e aparafuse a placa frontal no devido lugar. Ligue o seu recetor de satélite à porta do conector F e verifique a intensidade do sinal no menu do sistema.
- 4** Instalação concluída.

INSTRUÇÕES DE MANUTENÇÃO

Para limpar e manter o acabamento impecável deste produto, siga as instruções abaixo. A manutenção inadequada anulará a garantia do seu produto.

- **Limpe** com um pano macio.
- Para remover marcas da superfície, utilize um produto de limpeza neutro sem pó de granulação grossa.

X Não utilizar produtos de limpeza ácidos.

X Não utilizar produtos de limpeza ou panos abrasivos.

Para obter informações completas sobre a garantia e para ativar a garantia do seu produto, visite Lusso.com.

LUSO

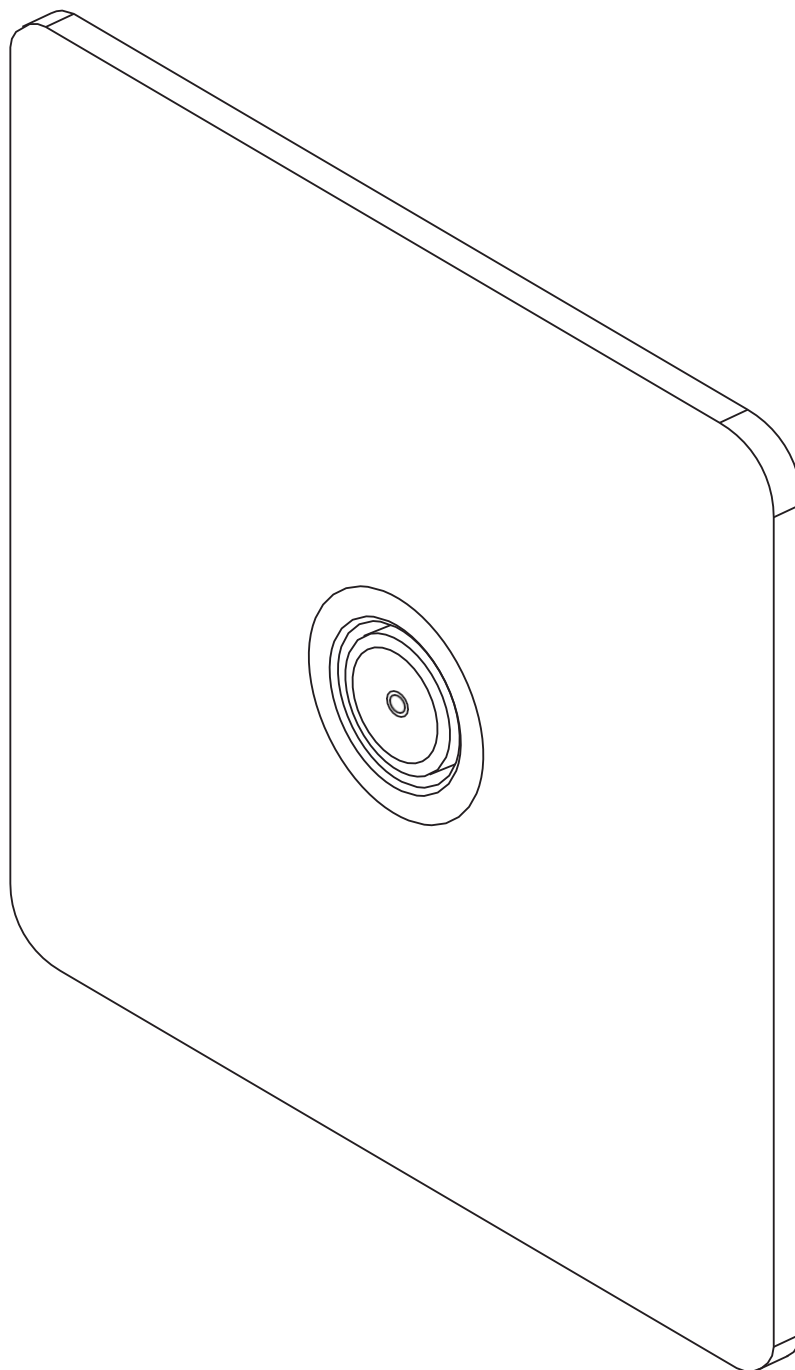
Atendimento ao cliente: 020 3370 4057

Internacional: +44 20 3370 4057

SLIMTECH

KG16

PRIZĂ SATELIT



RO
GHID DE INSTALARE
ȘI ÎNGRIJIRE

Vă rugăm să păstrați acest ghid pentru consultare ulterioară

LUSO

INTRODUCERE

Vă mulțumim că ați achiziționat priza satelit din colecția SlimTech.

Vă rugăm să citiți cu atenție acest ghid înainte de a instala, utiliza și curăța acest produs și să îl păstrați pentru consultare ulterioară.

Dacă aveți întrebări în legătură cu acest produs sau cu acest ghid, vă rugăm să contactați echipa noastră de asistență pentru clienți la 020 3370 4057.

KITUL PRODUSULUI

- A** Priză satelit
- B** Șuruburi (x2)

PAȘI DE INSTALARE

Pentru a asigura o potrivire și un finisaj impecabile, acest produs trebuie instalat de un electrician calificat.

- 1** Opriți/izolați orice instalație electrică din apropiere. Dezizolați aproximativ 15 mm din învelișul exterior al cablului pentru a expune împletitura metalică. Îndoți împletitura peste izolația exterioară și dezizolați dielectricul interior pentru a expune aproximativ 10 mm din miezul central din cupru masiv.
- 2** Introduceți miezul de cupru expus în stâlpul central al prizei pentru satelit și strângeți șurubul. Fixați bine împletitura metalică pliată sub clema de cablu, asigurându-vă că niciun fir rătăcit al împletiturii nu atinge miezul central, deoarece acest lucru va scurtcircuita alimentarea LNB.
- 3** Introduceți cablul rămas în cavitatea din perete sau în cutia de montaj și înșurubați placa frontală în poziție. Conectați receptorul satelit la portul conectorului F și verificați puterea semnalului în meniul sistemului.
- 4** Instalare finalizată.

INSTRUCȚIUNI DE ÎNGRIJIRE

Pentru a curăța și a menține finisajul impecabil al acestui produs, vă rugăm să urmați instrucțiunile de mai jos. Întreținerea necorespunzătoare va anula garanția produsului.

C Curățați cu o lavetă moale.

C Pentru a îndepărta urmele de pe suprafață, vă rugăm să utilizați un agent de curățare neutru, fără pulbere cu granulație grosieră.

X Nu utilizați agenți de curățare acizi.

X Nu utilizați produse de curățare sau lavete abrazive.

Pentru detalii complete privind garanția și pentru a activa garanția produsului, vă rugăm să accesați [Lusso.com](https://www.lusso.com).

LUSO

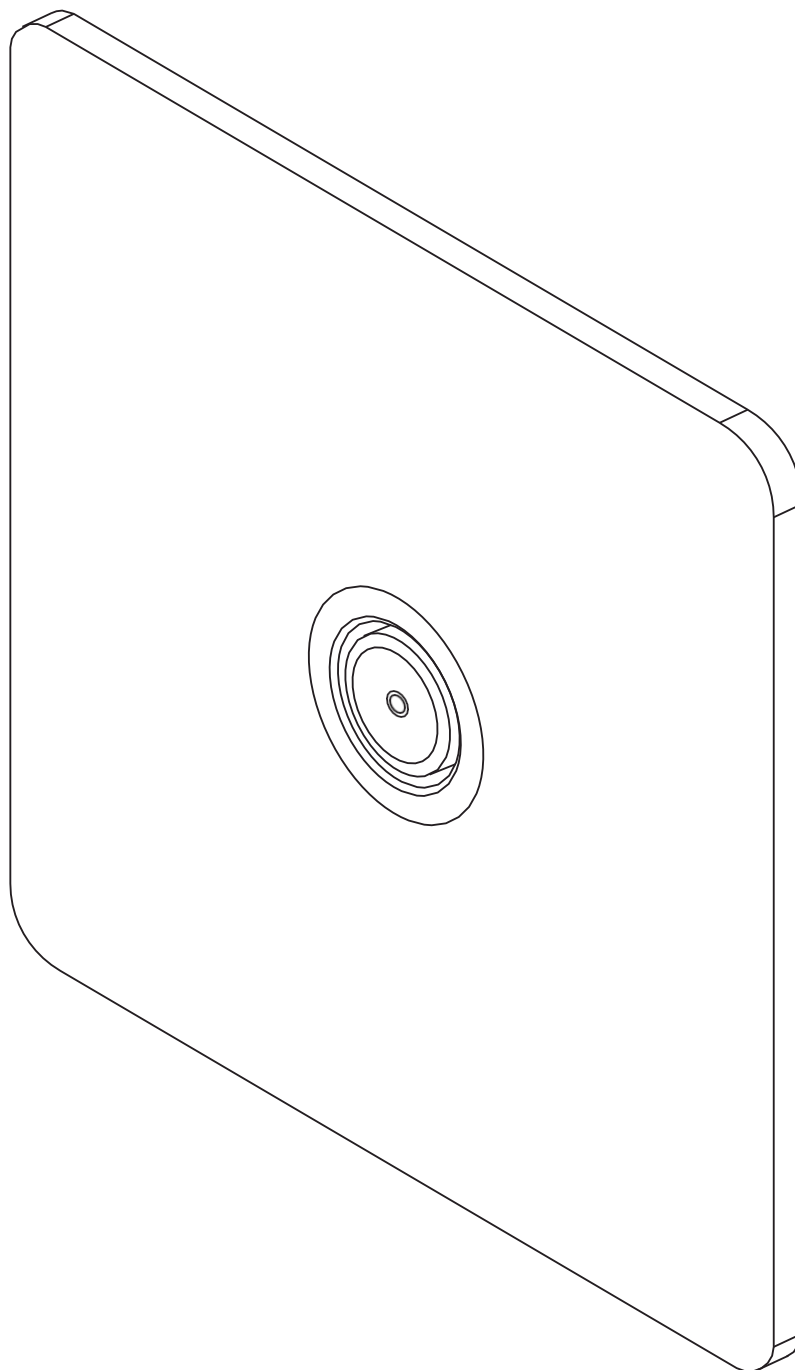
Serviciul de asistență pentru clienți: 020 3370 4057

Internațional: +44 20 3370 4057

SLIMTECH

KG16

SATELITNÁ ZÁSUVKA



SK
PRÍRUČKA INŠTALÁCIE
A STAROSTLIVOSTI

Uschovajte si ju pre budúce použitie

LUSO

ÚVOD

Ďakujeme, že ste si zakúpili satelitnú zásuvku zo série SlimTech.

Pred inštaláciou, používaním a čistením tohto výrobku si pozorne prečítajte túto príručku a uschovajte si ju na budúce použitie.

Ak máte akékoľvek otázky týkajúce sa tohto produktu alebo príručky, obráťte sa na náš tím zákazníckeho servisu na čísle 020 3370 4057.

SÚPRAVA VÝROBKU

- A** Satelitná zásuvka
- B** Skrutky (2 ks)

POSTUP INŠTALÁCIE

Aby sa zabezpečilo bezchybné uchytenie a povrchová úprava, tento výrobok musí nainštalovať plne kvalifikovaný elektrikár.

- 1 Vypnite/odpojte všetky elektrické zariadenia v okolí. Odizolujte približne 15 mm vonkajšieho plášťa kábla, aby ste odhalili kovové opletenie. Preložte opletenie späť cez vonkajšiu izoláciu a odizolujte vnútorný dielektrikum, aby ste odhalili približne 10 mm pevného medeného stredového jadra.
- 2 Vložte odizolované medené jadro do stredového stĺpika satelitnej zásuvky a utiahnite skrutku. Pevne zaistite ohnuté kovové opletenie pod káblou svorkou a uistite sa, že sa žiadne voľné pramene opletenia nedotýkajú stredového jadra, pretože by to spôsobilo skrat napájania LNB.
- 3 Zostávajúci kábel zasuňte do dutiny v stene alebo do skrinky a priskrutkujte čelný panel na miesto. Pripojte satelitný prijímač k portu F-konektora a skontrolujte silu signálu v systémovej ponuke.
- 4 Inštalácia je dokončená.

POKYNY NA STAROSTLIVOSŤ

Ak chcete vyčistiť a udržiavať bezchybný vzhľad tohto výrobku, postupujte podľa pokynov uvedených nižšie. Nesprávna údržba má za následok stratu záruky na výrobok.

C Čistite mäkkou handričkou.

C Na odstránenie povrchových škvŕn použite neutrálny čistiaci prostriedok bez hrubozrnného prášku.

X Nepoužívajte kyslé čistiace prostriedky.

X Nepoužívajte abrazívne čistiace prostriedky ani handry.

Úplné informácie o záruke a aktiváciu záruky na výrobok nájdete na webovej stránke Lusso.com.

LUSO

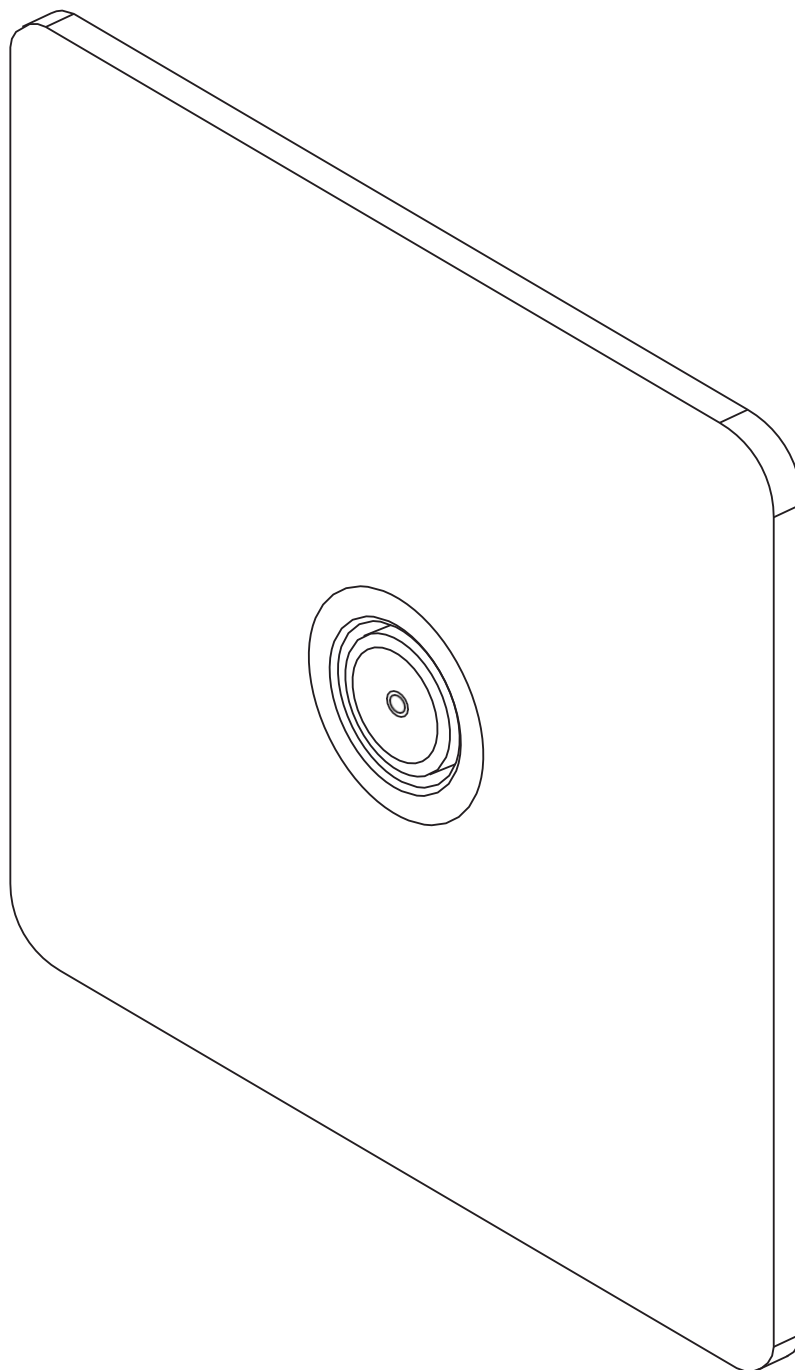
Starostlivosť o zákazníkov: 020 3370 4057

Medzinárodné číslo: +44 20 3370 4057

SLIMTECH

KG16

SATELITSKA VTIČNICA



SL
VODNIK ZA MONTAŽO
IN NEGO

Prosimo, da navodila shranite za prihodnjo uporabo.

LUSO

UVOD

Zahvaljujemo se vam za nakup satelitske vtičnice iz kolekcije SlimTech.

Pred namestitvijo, uporabo in čiščenjem tega izdelka natančno preberite ta priročnik in ga shranite za prihodnjo uporabo.

Če imate kakršna koli vprašanja v zvezi s tem izdelkom ali navodili, se obrnite na našo ekipo za pomoč strankam na 020 3370 4057.

KOMPLET IZDELKA

A Satelitska vtičnica

B Vijaki (2 kosa)

KORAKI ZA NAMESTITEV

Za zagotovitev brezhibne namestitve in zaključka mora ta izdelek namestiti usposobljen električar.

- 1** Izklopite/izolirajte vse bližnje električne napeljave. Odstranite približno 15 mm zunanje obloge kabla, da se pokaže kovinska pletenica. Pletenico prepognite nazaj čez zunanjo izolacijo in odstranite notranji dielektrik, da se pokaže približno 10 mm trdnega bakrenega jedra.
- 2** Golo bakreno jedro vstavite v osrednji steber satelitske vtičnice in privijte vijak. Zloženo kovinsko pletenico trdno pritrdite pod kabelsko objemko in pri tem pazite, da se noben od prostih delov pletenice ne dotakne osrednjega jedra, saj bi to povzročilo kratek stik napajanja LNB-ja.
- 3** Preostali kabel napeljite v stensko odprtino ali vgradno omarico in privijte sprednjo ploščo. Satelitski sprejemnik priključite na vrata F-konektorja in preverite moč signala v sistemskem meniju.
- 4** Namestitev je končana.

NAVODILA ZA NEGO

Za čiščenje in ohranjanje brezhibnega videza tega izdelka upoštevajte spodnja navodila. Nepravilno vzdrževanje bo razveljavilo garancijo za izdelek.

- **Čistite** z mehko krpo.
- Za odstranjevanje površinskih madežev uporabite nevtralno čistilno sredstvo brez grobega praška.

X Ne uporabljajte kislih čistilnih sredstev.

X Ne uporabljajte abrazivnih čistil ali krp.

Za vse podrobnosti o garanciji in za aktivacijo garancije za izdelek obiščite spletno mesto Lusso.com.

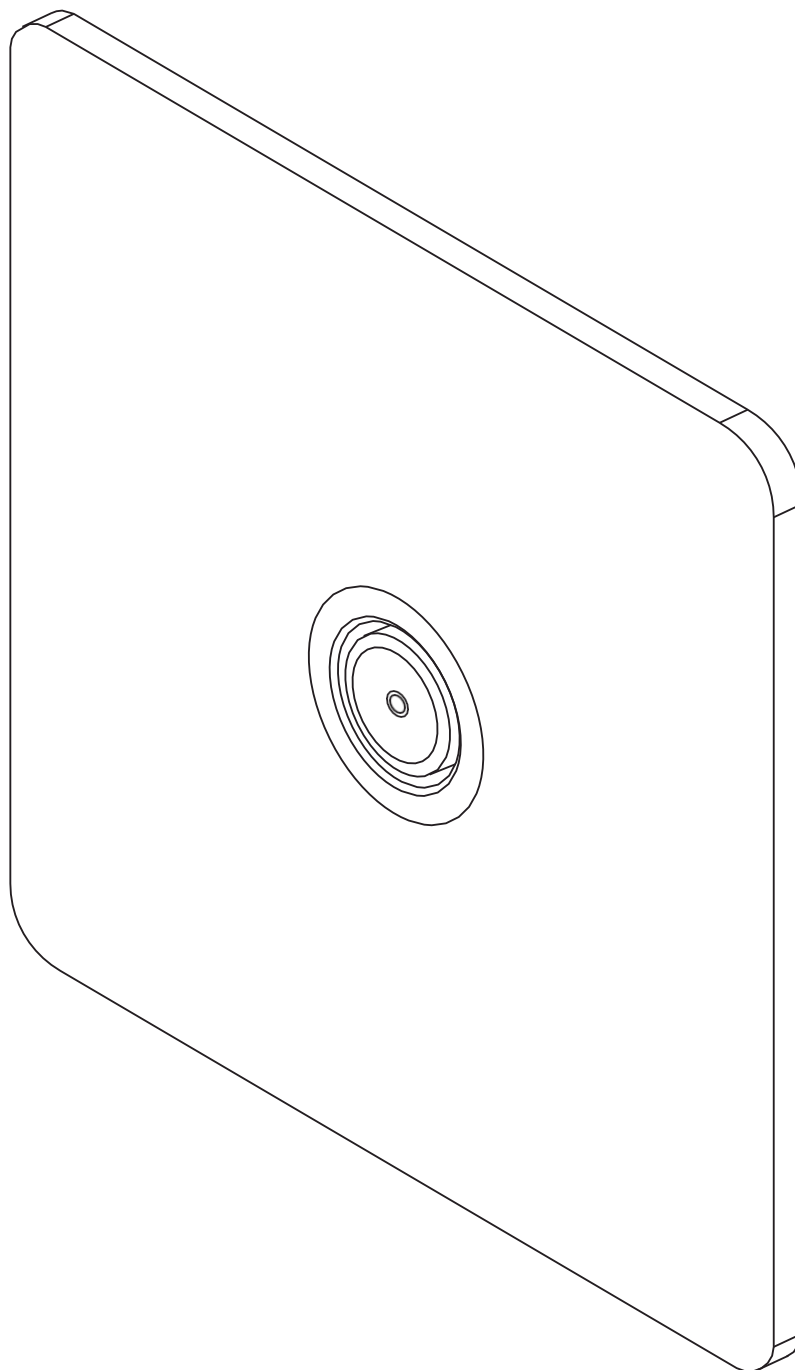
LUSO

Pomoč strankam: 020 3370 4057
Mednarodna številka: +44 20 3370 4057

SLIMTECH

KG16

SATELLITUTTAG



SV
INSTALLATIONS-
OCH SKÖTSEL

Spara för framtida referens

LUSO

INLEDNING

Tack för att du köpte SlimTech Collection-satellituttaget.

Läs denna bruksanvisning noggrant innan du installerar, använder och rengör produkten, och spara den för framtida referens.

Om du har några frågor angående denna produkt eller denna guide är du välkommen att kontakta vår kundtjänst på 020 3370 4057.

PRODUKTSATS

- A** Satellituttag
- B** Skruvar (2 st.)

MONTERINGSSTEG

För att säkerställa en felfri passform och finish måste denna produkt installeras av en fullt kvalificerad elektriker.

- 1** Stäng av/isolera eventuell el i närheten. Avisolera cirka 15 mm av den yttre manteln från kabeln för att frilägga metallflätningen. Vik tillbaka flätningen över den yttre isoleringen och avisolera den inre dielektriken för att frilägga cirka 10 mm av den massiva kopparkärnan.
- 2** För in den frilagda kopparkärnan i satellituttagets mittpelare och dra åt skruven. Fäst den vikta metallflätningen ordentligt under kabelklämman och se till att inga lösa flätor vidrör mittkärnan, eftersom detta kommer att kortsluta LNB-strömmen.
- 3** Mata in den återstående kabeln i väggutrymmet eller dosan och skruva fast frontplattan. Anslut din satellitmottagare till F-kontakten och kontrollera signalstyrkan i systemmenyn.
- 4** Installationen är klar.

SKÖTSELANVISNINGAR

Följ instruktionerna nedan för att rengöra och bibehålla produktens felfria finish. Felaktigt underhåll upphäver produktgarantin.

C Rengör med en mjuk trasa.

C För att avlägsna ytfläckar ska du använda ett neutralt rengöringsmedel utan grovkornigt pulver.

X Använd inte sura rengöringsmedel.

X Använd inte slipande rengöringsmedel eller trasor.

Besök Lusso.com för fullständig information om garantin och för att aktivera din produktgaranti.

LUSO

Kundtjänst: 020 3370 4057

Internationellt: +44 20 3370 4057