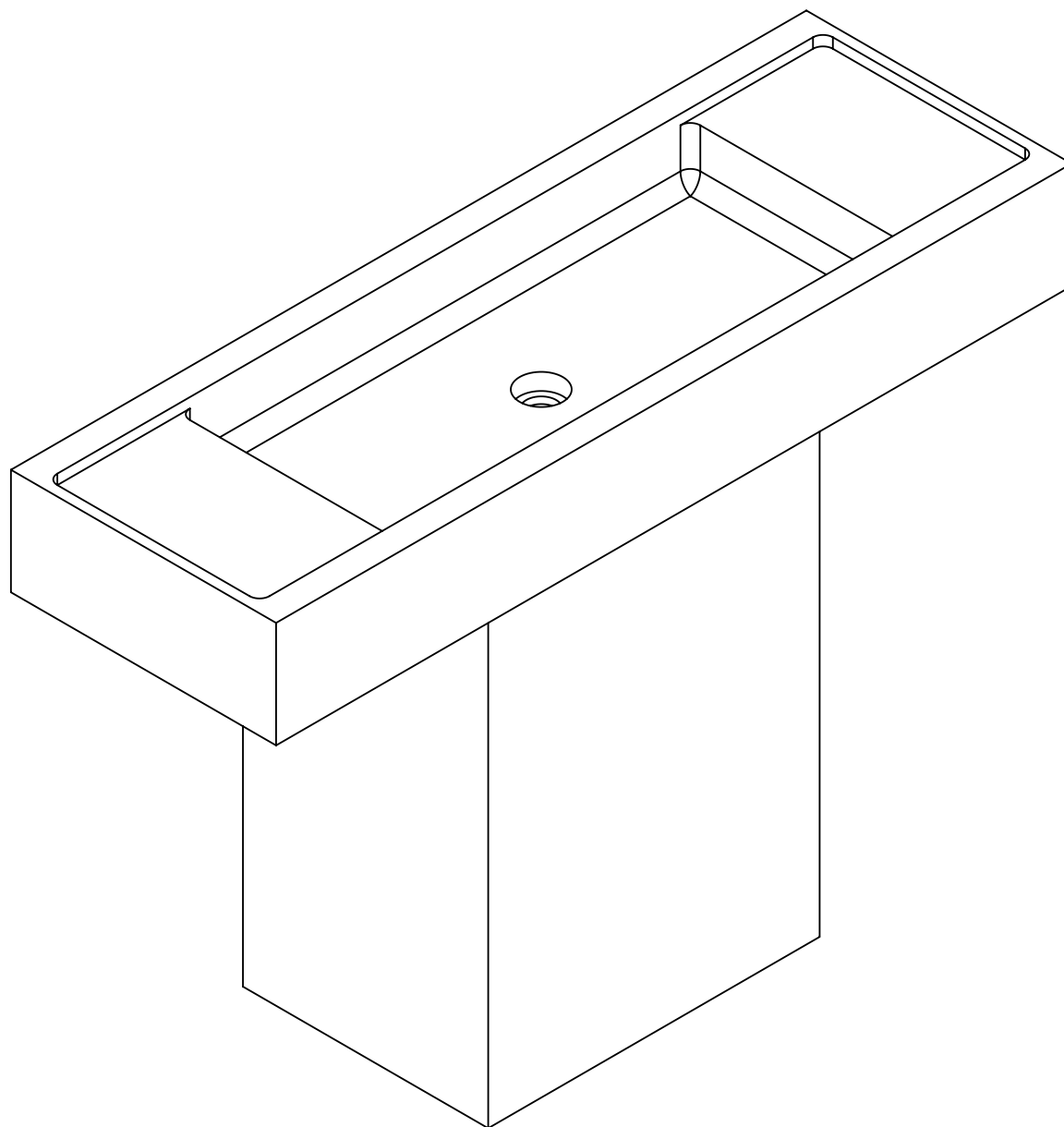


CONCERTO

CON12

MARBLE PEDESTAL BASIN



EN
INSTALLATION
AND CARE GUIDE

Please retain for future reference

LUSSO

INTRODUCTION

Thank you for purchasing the Concerto Marble Pedestal Basin.

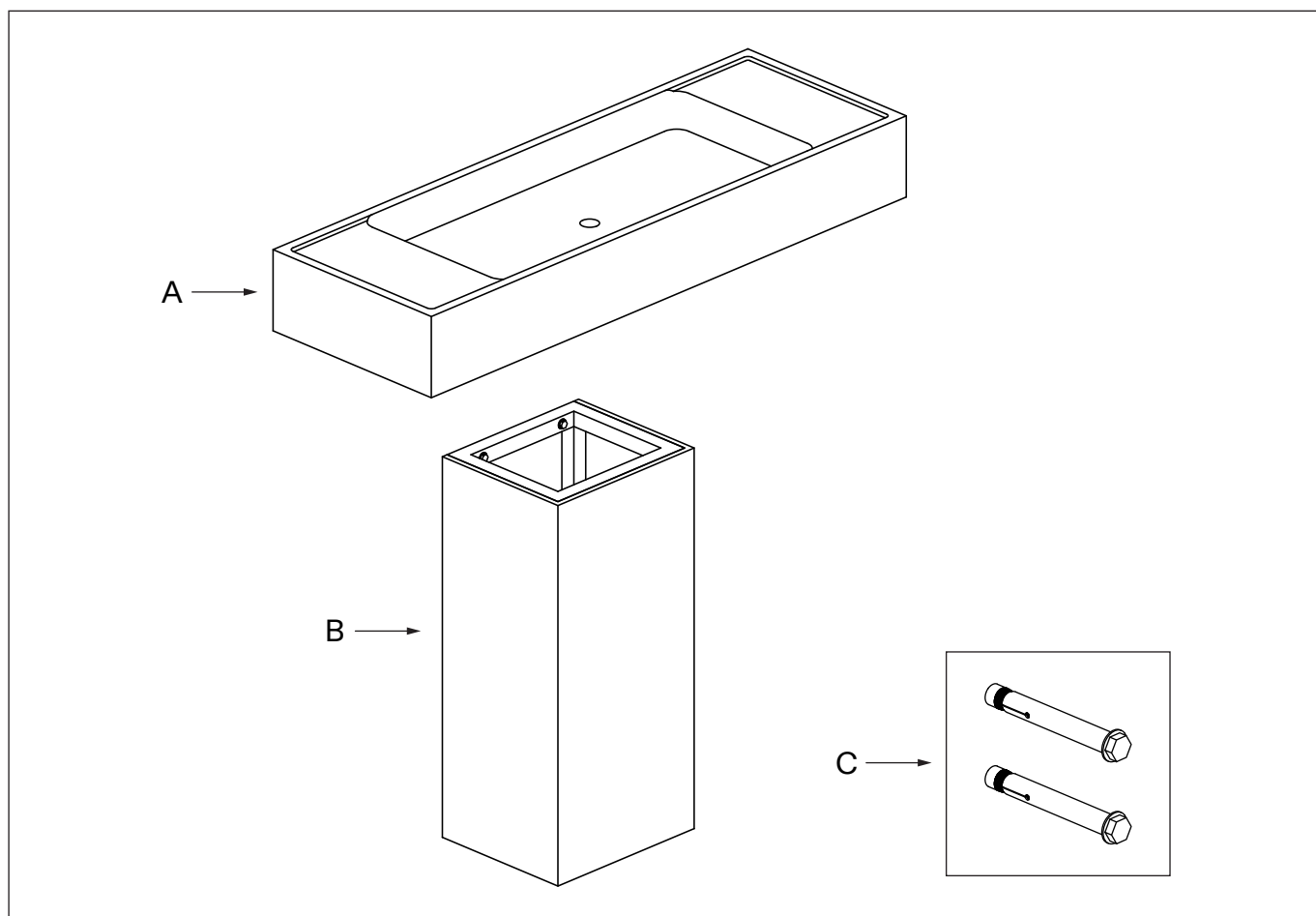
Please read this guide carefully before installing, using and cleaning this product, and retain it for future reference.

If you have any queries in relation to this product or guide, please contact our Customer Service team on 020 3370 4057.

PRODUCT KIT

Please ensure all components are present before installation:

- A** Marble Basin
- B** Marble Pedestal
- C** 8mm Fixing Bolts (x2)

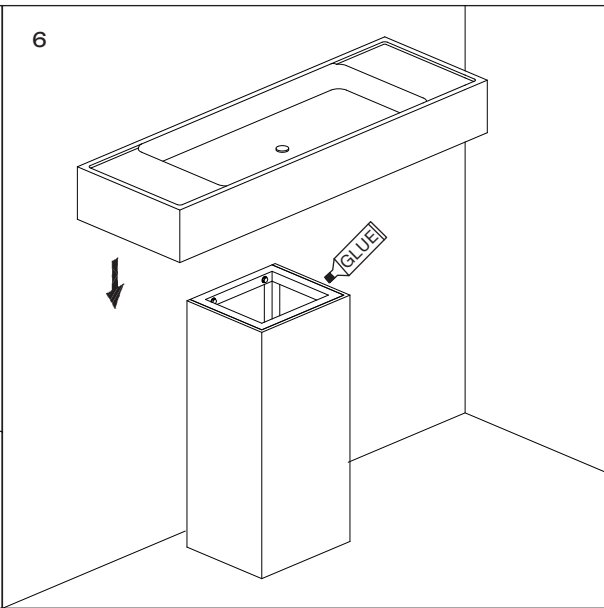
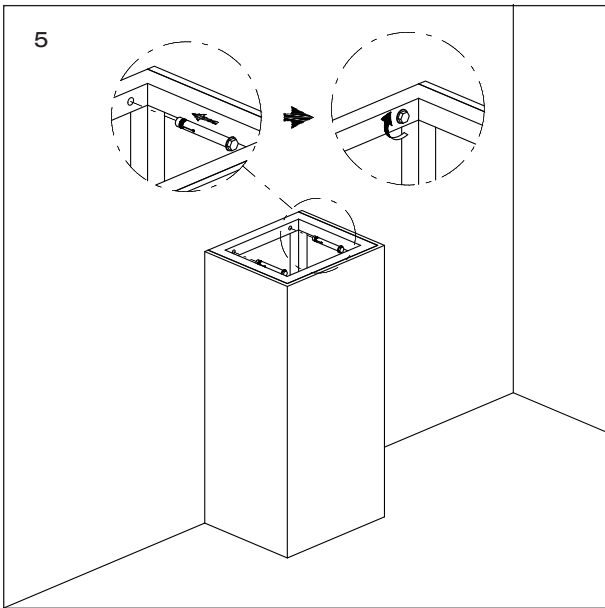
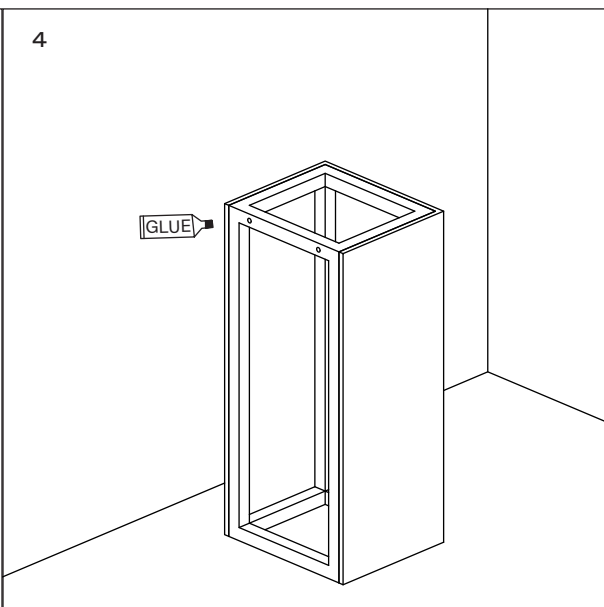
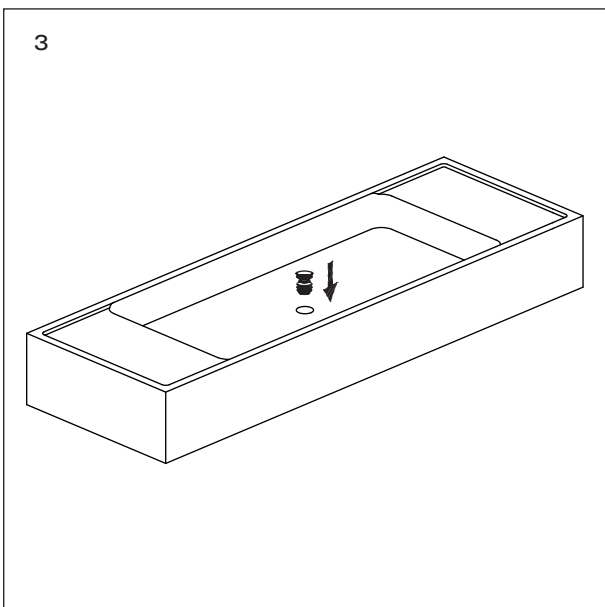
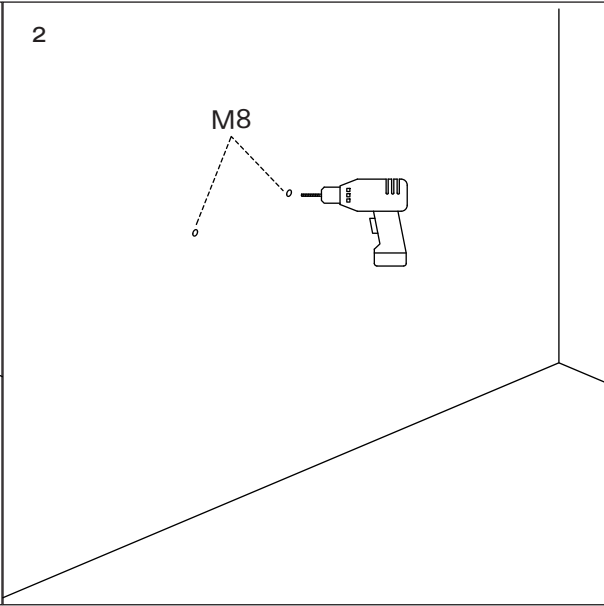
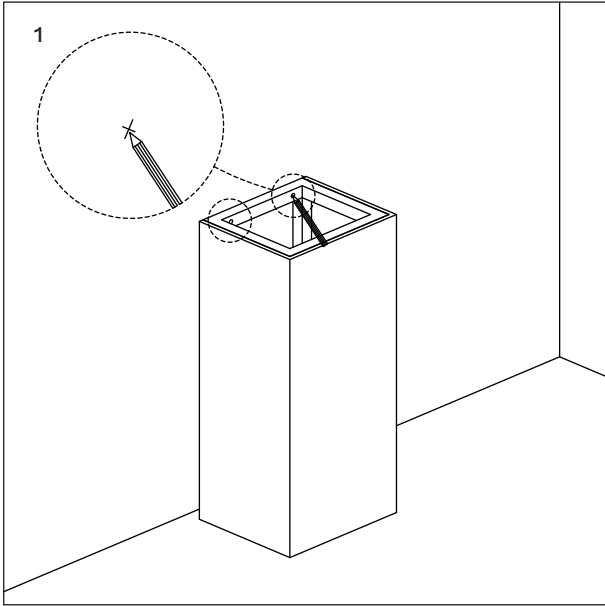


INSTALLATION STEPS

To ensure a flawless fit and finish, this product must be installed by a fully qualified plumber. Please note that this basin is designed for freestanding installation only.

Prior to installation, please observe all local plumbing and building regulations, and inspect the waste and plumbing - replacing if necessary.

- 1 Position the basin against the surface and mark the hole locations to use as a guide.
- 2 Once the positions are marked, use an 8mm drill bit to create the fixing holes. At this stage, ensure all plumbing is properly prepared.
- 3 Before placing the basin onto the pedestal, install the waste fitting assembly.
- 4 Apply a suitable adhesive to the rear of the basin, then position it against the wall, aligning it with the pre-drilled holes.
- 5 With the pedestal correctly aligned, insert the 8mm bolts and tighten them securely into the wall using a 14mm wrench.
- 6 After the basin is fixed in place, apply adhesive to the top of the pedestal, preparing it for the basin to be seated on top. Secure basin to pedestal, ensure all pipework has been water tested, once happy allow the adhesive to set.



CARE INSTRUCTIONS

To clean and maintain the flawless finish of this product, please follow the below instructions. Improper maintenance will void your product guarantee.

- ✓ Clean the basin using either a diluted detergent or a neutral soap solution, or products specifically designed for use on marble.
- ✓ Ensure your basin is professionally sealed once per year.

- ✗ Do not use acidic cleansers.
- ✗ Do not use abrasive cleansers or cloths.
- ✗ Do not use highly pigmented cloths.
- ✗ Do not leave items directly on the basin surface - use coasters or trivets to avoid leaving ring marks and stains.

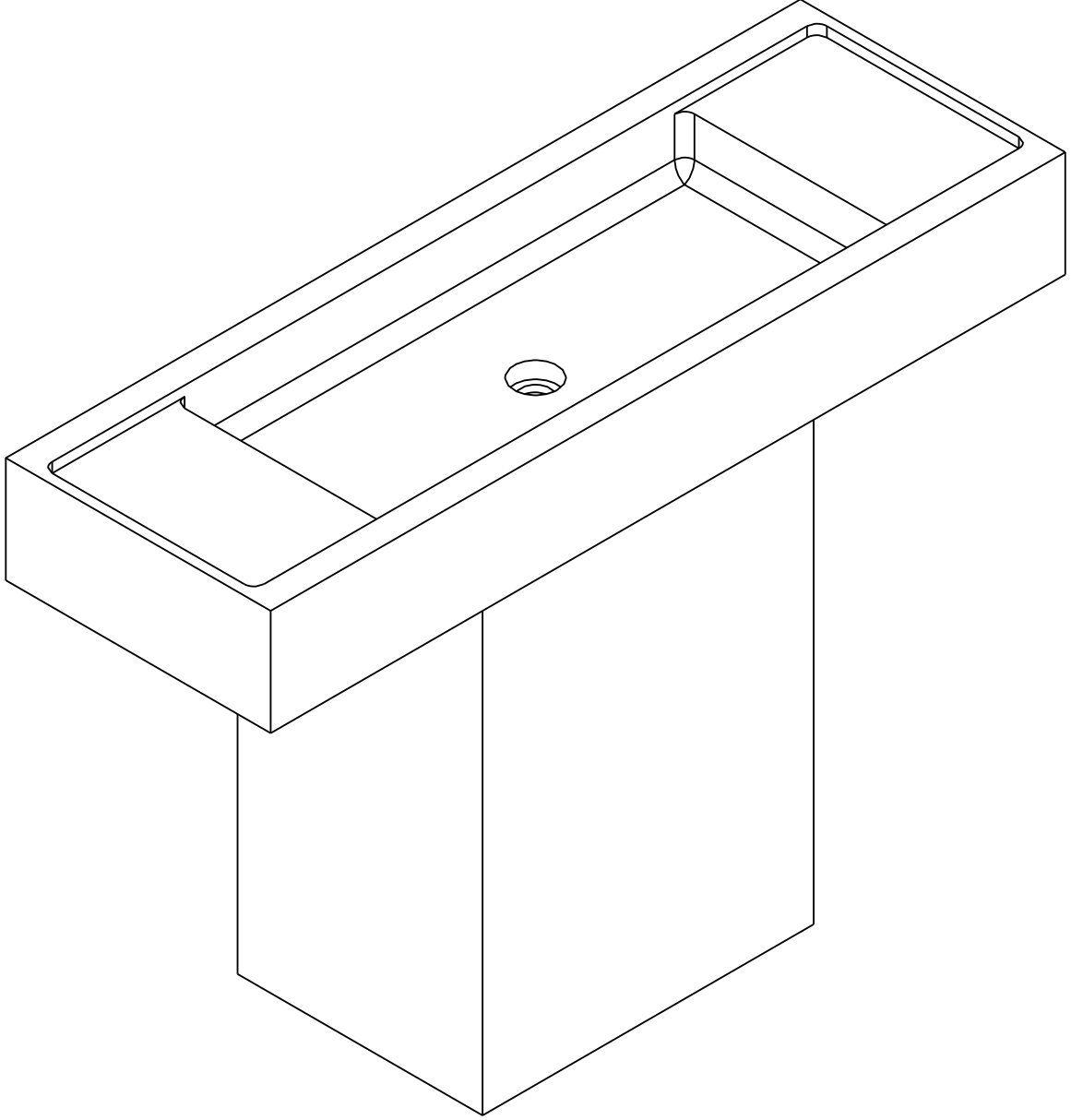
Go to Lusso.com to activate your guarantee.

LUSO

Customer Care: 020 3370 4057

International: +44 20 3370 4057

حوض رخامي بقاعدة



AR

دليل التركيب

والعناية

يُرجى الاحتفاظ به للرجوع إليه في المستقبل

LUSO

شكراً لك على شراء حوض كونشيرتو الرخامي القائم على قاعدة.

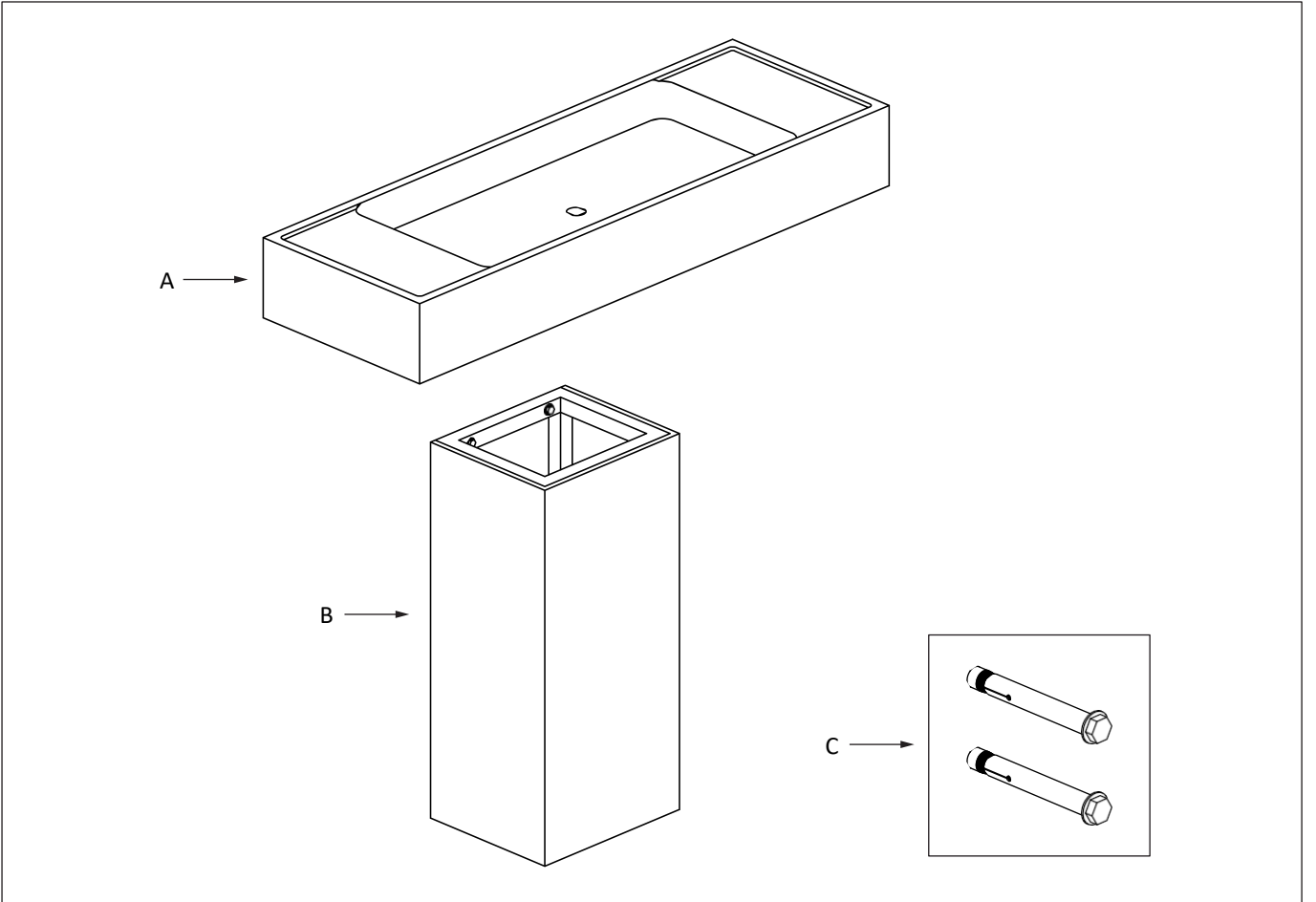
يرجى قراءة هذا الدليل بعناية قبل تركيب هذا المنتج واستخدامه وتنظيفه، والاحتفاظ به للرجوع إليه في المستقبل.

إذا كانت لديك أي استفسارات فيما يتعلق بهذا المنتج أو الدليل، فيرجى الاتصال بفريق خدمة العملاء على الرقم 020 3370 4057.

طقم المنتج

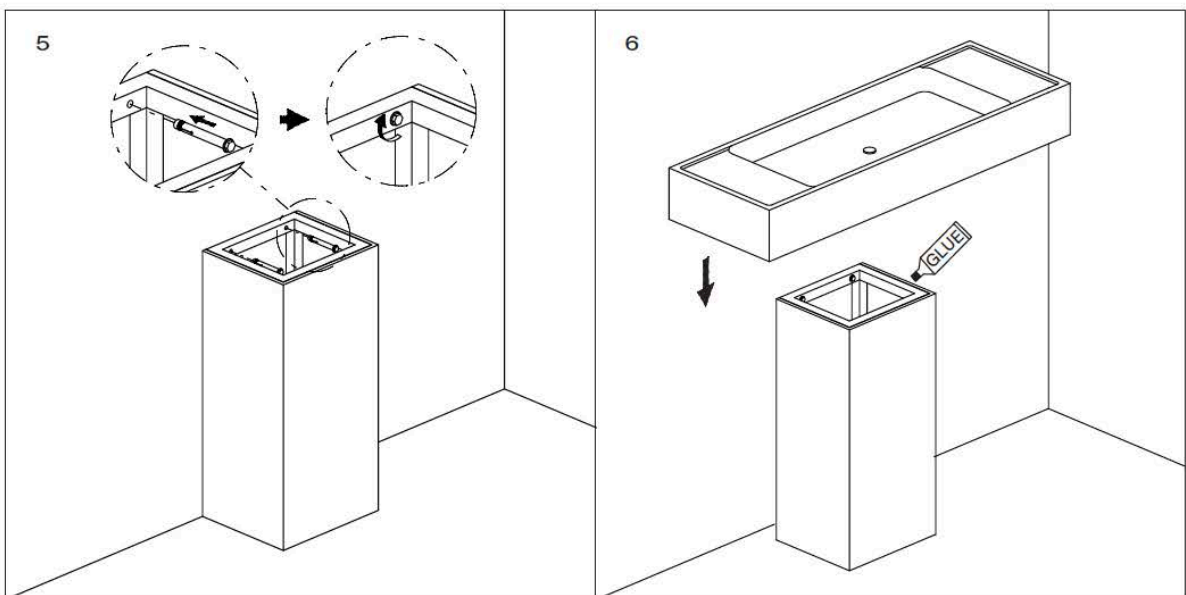
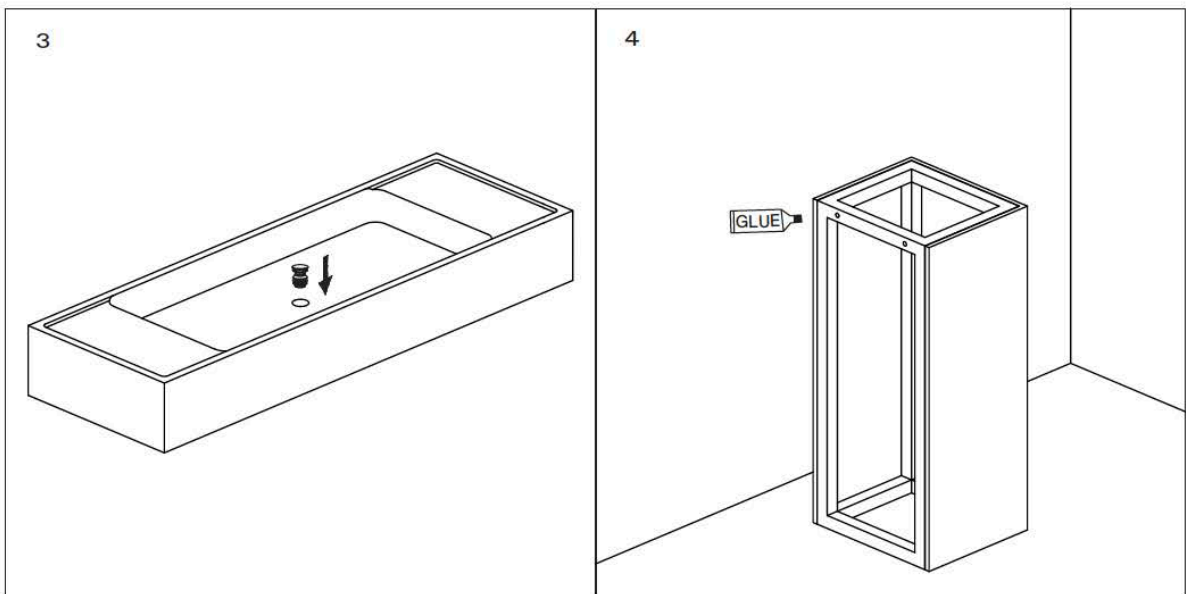
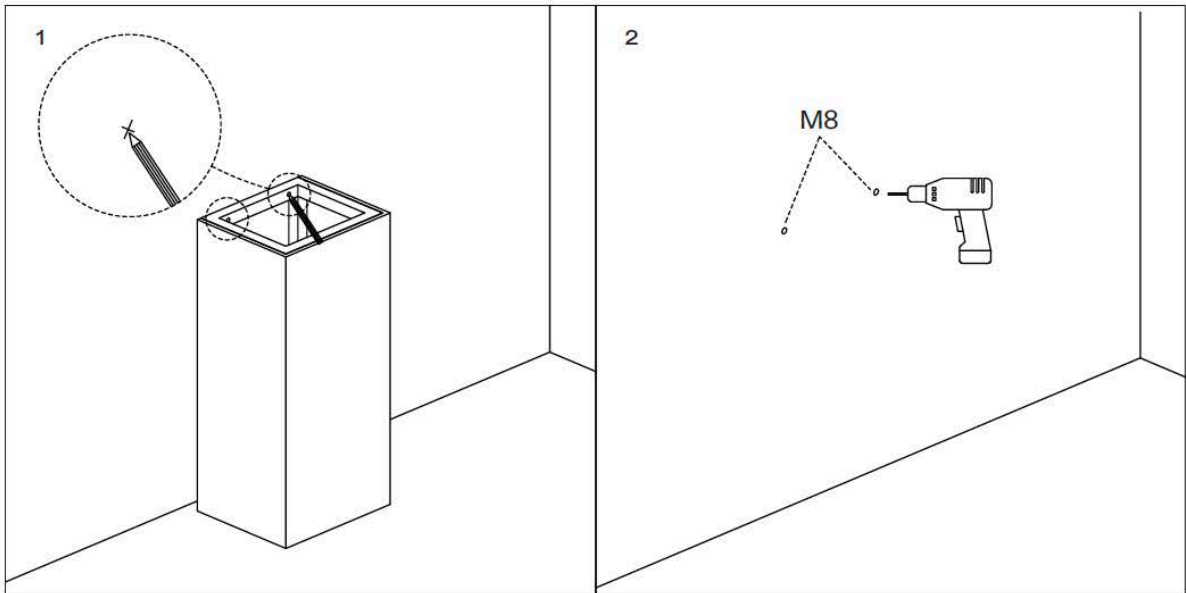
يرجى التأكد من وجود جميع المكونات قبل التركيب:

- | | |
|---|------------------------|
| A | حوض رخامي |
| B | قاعدة رخامية |
| C | مسامير تثبيت 8 مم (2x) |



لضمان التركيب والتشطيب المثاليين، يجب تركيب هذا المنتج بواسطة سباك مؤهل تأهيلاً كاملاً. يرجى ملاحظة أن هذا الحوض مصمم للتركيب المستقل فقط. قبل التركيب، يرجى مراعاة جميع لوائح السباكة والبناء المحلية، وفحص المصارف والسباكة - واستبدالها إذا لزم الأمر.

- 1 ضع الحوض على السطح وحدد مواقع الفتحات لاستخدامها كدليل.
- 2 بمجرد وضع العلامات على المواضع، استخدم لقمة مثقاب 8 مم لإنشاء فتحات التثبيت. في هذه المرحلة، تأكد من إعداد جميع أعمال السباكة بشكل صحيح.
- 3 قبل وضع الحوض على القاعدة، قم بتركيب مجموعة تركيبات الصرف.
- 4 ضع مادة لاصقة مناسبة على الجزء الخلفي من الحوض، ثم ضع الحوض مقابل الجدار، مع محاذاته مع الثقوب المحفورة مسبقاً.
- 5 مع محاذاة القاعدة بشكل صحيح، أدخل البراغي مقاس 8 مم واربطها بإحكام في الحائط باستخدام مفتاح ربط مقاس 14 مم.
- 6 بعد تثبيت الحوض في مكانه، ضع المادة اللاصقة على الجزء العلوي من القاعدة، وتحضيره لوضع الحوض فوقه. ثبت الحوض على القاعدة، وتأكد من اختبار جميع الأنابيب بالماء، وبمجرد أن تكون راضياً، اترك المادة اللاصقة لتجف.



لتنظيف هذا المنتج والحفاظ على مظهره النهائي الخالي من العيوب، يرجى اتباع التعليمات أدناه. ستؤدي الصيانة غير الصحيحة إلى إلغاء ضمان المنتج.

C نظف الحوض باستخدام إما منظف مخفف أو محلول صابون محايد، أو منتجات مصممة خصيصًا للاستخدام على الرخام.
C تأكد من إغلاق الحوض بشكل احترازي مرة واحدة في السنة.

X لا تستخدم المنظفات الحمضية.

X لا تستخدم المنظفات أو الأقمشة الكاشطة.

X لا تستخدم قطع قماش شديدة التصبغ.

X لا تترك الأشياء مباشرة على سطح الحوض - استخدم قواعد الأكواب أو قواعد الأواني لتجنب ترك علامات حلقيه وبقع.

انتقل إلى Lusso.com لتفعيل الضمان الخاص بك.

LUSO

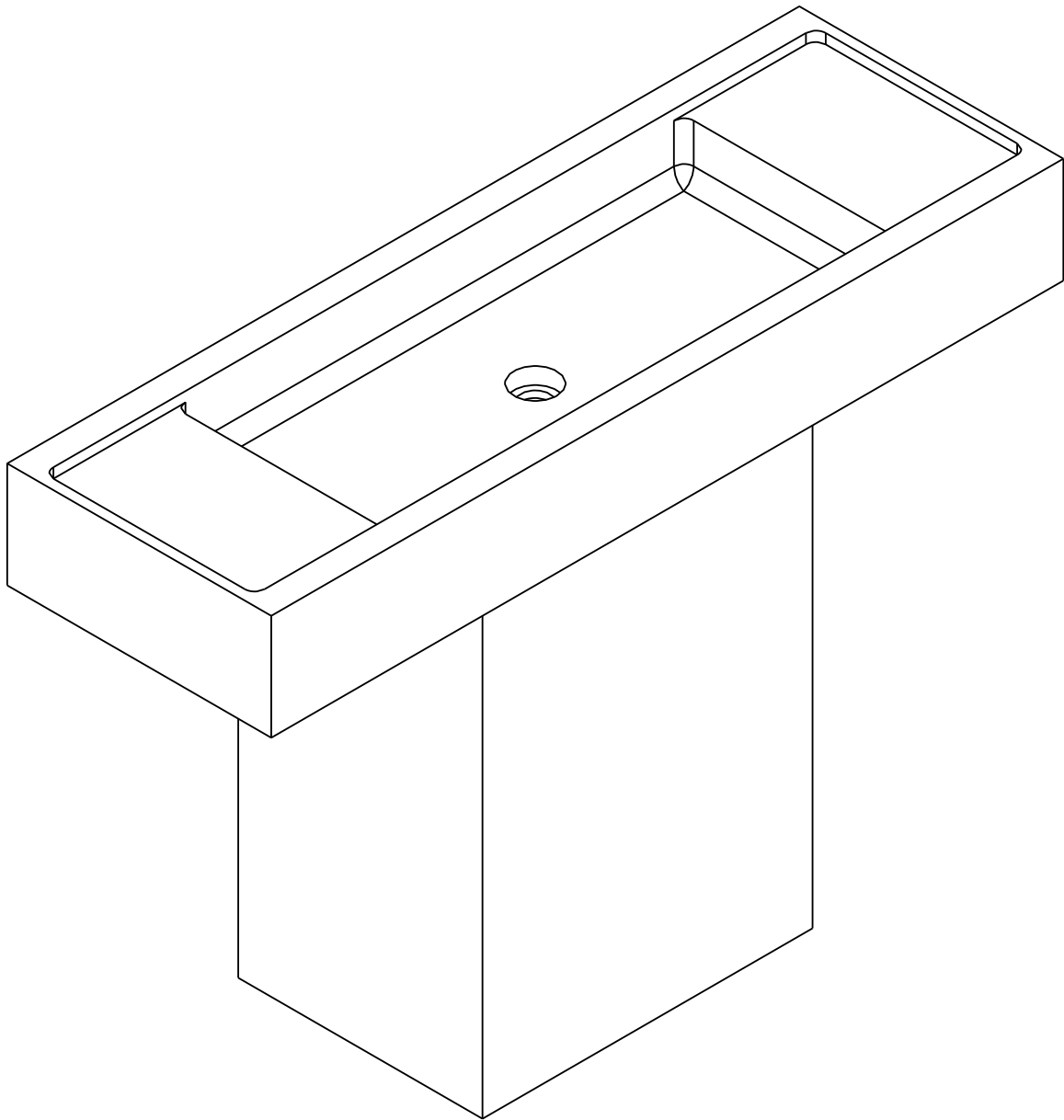
خدمة العملاء: 020 3370 4057

دولي: +44 20 3370 4057

CONCERTO

CON12

МРАМОРНА МИВКА НА ПИДЕСТАЛ



BG

РЪКОВОДСТВО ЗА МОНТАЖ
И РЪКОВОДСТВО ЗА ГРИЖА

Запазете за бъдещи справки

LUSO

ВЪВЕДЕНИЕ

Благодарим ви, че закупихте мивката на пиедестал Concerto Marble.

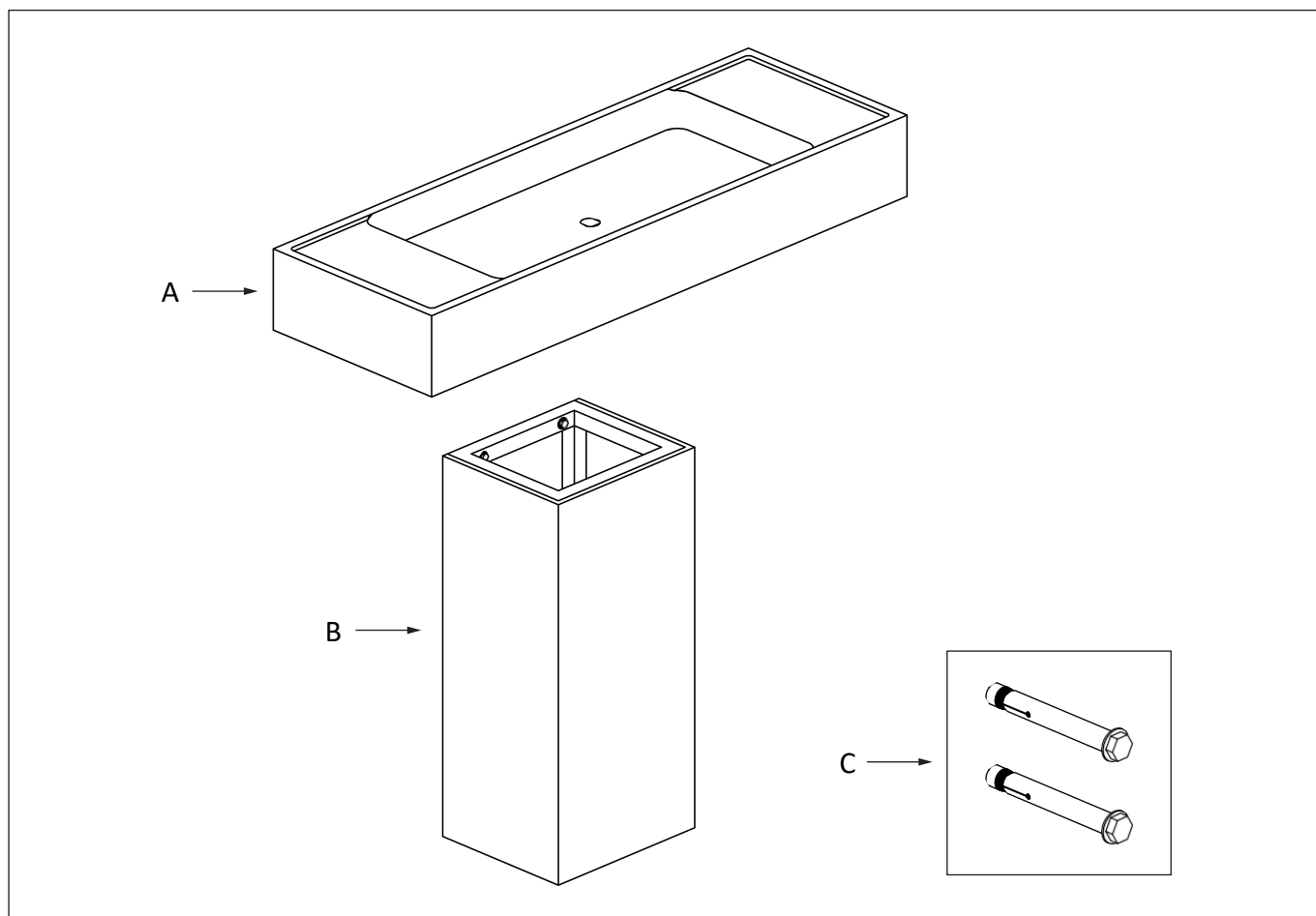
Прочетете внимателно това ръководство, преди да монтирате, използвате и почиствате този продукт, и го запазете за бъдещи справки.

Ако имате въпроси във връзка с този продукт или ръководство, моля, свържете се с нашия екип за обслужване на клиенти на 020 3370 4057.

КОМПЛЕКТ НА ПРОДУКТА

Уверете се, че всички компоненти са налице преди монтажа:

- A** Мраморна мивка
- B** Мраморен пиедестал
- C** Фиксиращи болтове 8 mm (x2)

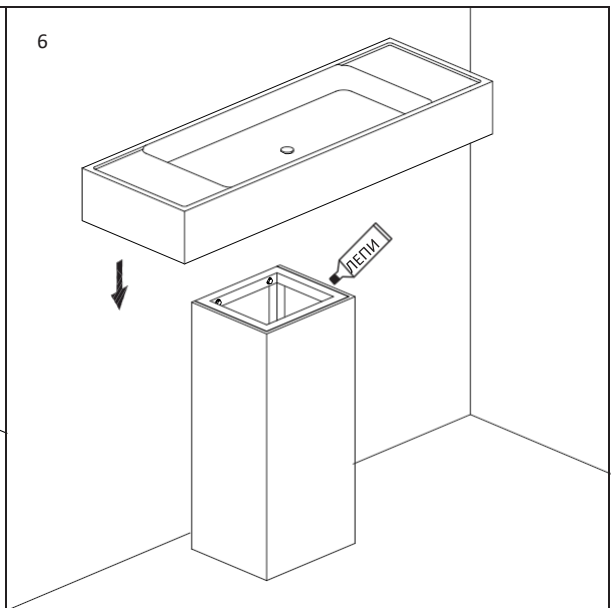
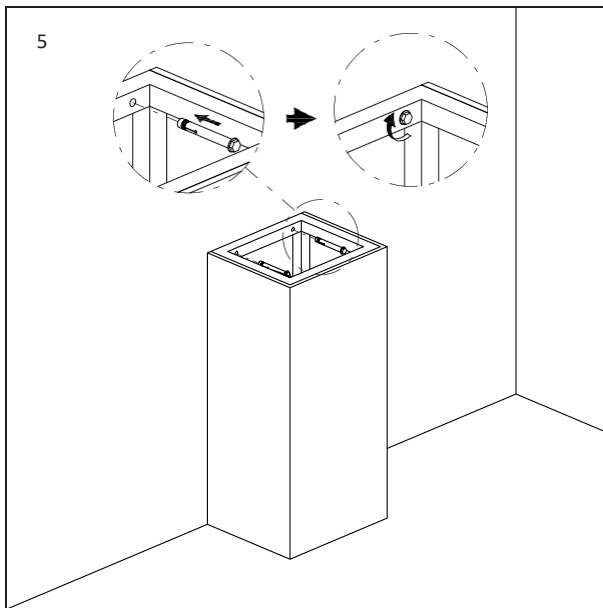
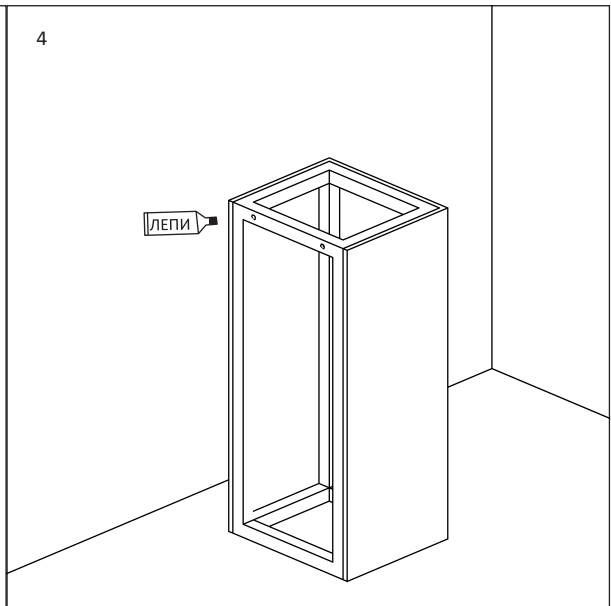
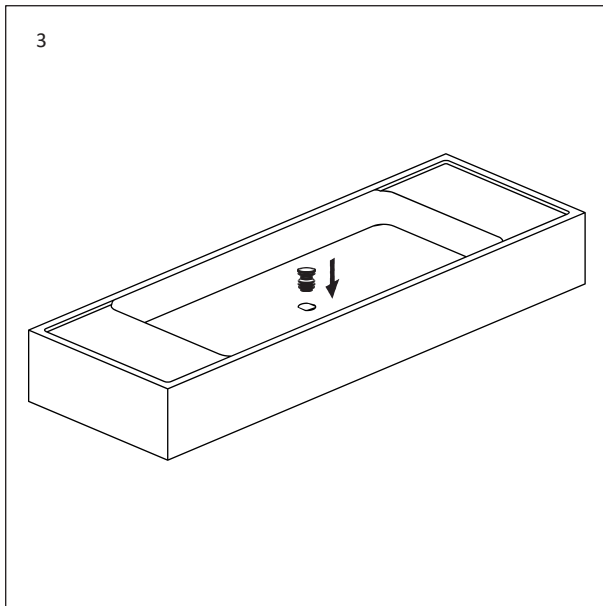
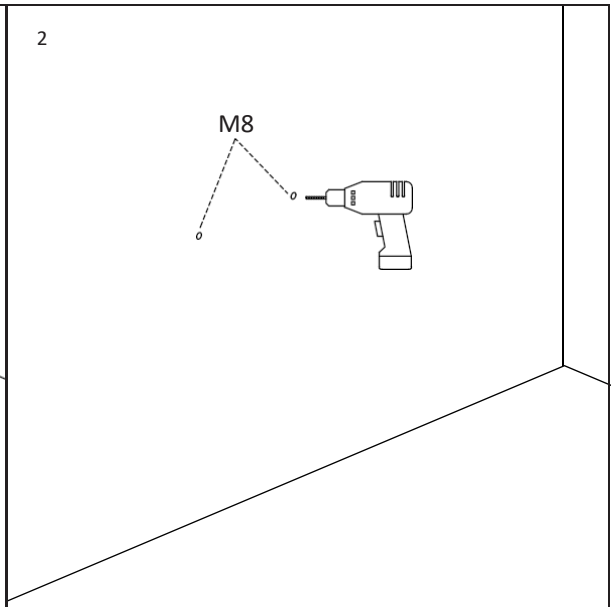
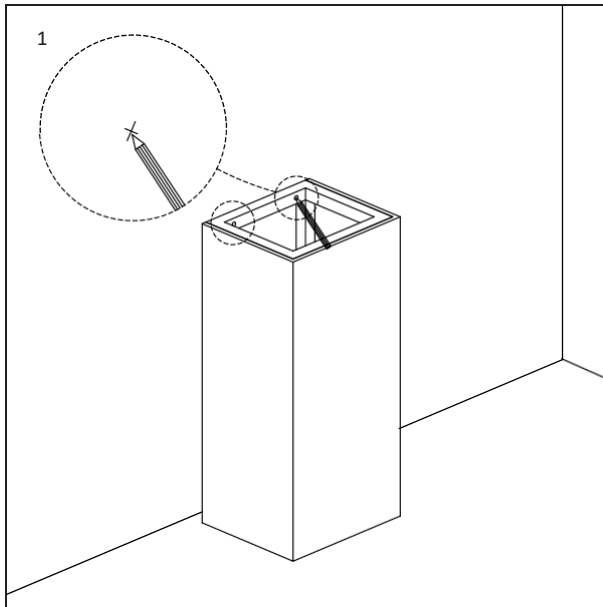


СТЪПКИ ЗА МОНТАЖ

За да се гарантира безупречно прилягане и завършено покритие, този продукт трябва да бъде монтиран от напълно квалифициран водопроводчик. Имайте предвид, че тази мивка е предназначена само за свободностоящ монтаж.

Преди монтажа, моля, спазвайте всички местни разпоредби за водопровод и строителство и проверете канализацията и водопровода – сменете ги, ако е необходимо.

- 1 Поставете мивката върху повърхността и отбележете местата на отворите, за да ги използвате като ориентир.
- 2 След като позициите са маркирани, използвайте свредло 8 mm, за да пробие отворите за фиксиране. На този етап се уверете, че цялата водопроводна инсталация е правилно подготвена.
- 3 Преди да поставите мивката върху стойката, монтирайте сглобката на фитинга за отпадъци.
- 4 Нанесете подходящо лепило върху задната част на мивката, след което я поставете до стената, като я подравните с предварително пробитите отвори.
- 5 След като правилно подравните пиедестала, поставете болтовете от 8 mm и ги затегнете здраво в стената с помощта на гаечен ключ от 14 mm.
- 6 След като мивката е фиксирана на мястото ѝ, нанесете лепило върху горната част на пиедестала, като го подгответе за поставяне на мивката отгоре. Закрепете мивката към поставката, уверете се, че всички тръбопроводи са тествани с вода, и след като сте доволни, оставете лепилото да се втвърди.



ИНСТРУКЦИИ ЗА ГРИЖА

За да почистите и поддържате безупречното покритие на този продукт, моля, следвайте инструкциите по-долу. Неправилната поддръжка ще анулира гаранцията на продукта.

С Почиствайте мивката с разреден почистващ препарат или неутрален сапунен разтвор, или с продукти, специално предназначени за употреба върху мрамор.

С Уверете се, че мивката ви се обработва професионално с уплътнител веднъж годишно.

Х Не използвайте киселинни почистващи препарати.

Х Не използвайте абразивни почистващи препарати или кърпи.

Х Не използвайте силно пигментирани кърпи.

Х Не оставяйте предмети директно върху повърхността на мивката – използвайте поставки за чаши или подложки, за да избегнете оставянето на следи от пръстени и петна.

Отидете на Lusso.com, за да активирате гаранцията си.

LUSSO

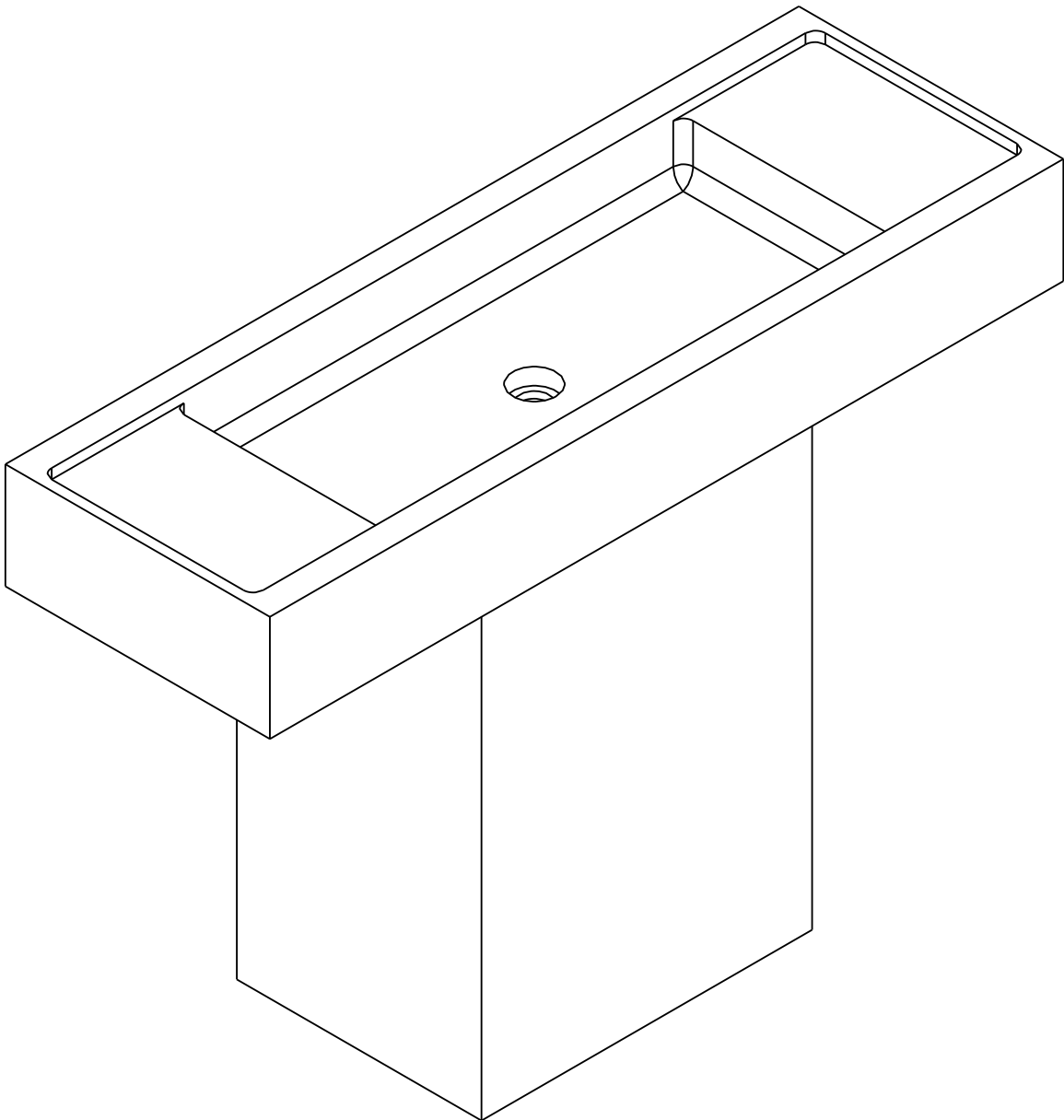
Обслужване на клиенти: 020 3370 4057

Международен: +44 20 3370 4057

CONCERTO

CON12

MRAMOROVÉ UMÝVADLO NA PODSTAVCI



CS
PRŮVODCE INSTALACÍ
A PÉČI

Uschovejte prosím pro budoucí použití

LUSO

ÚVOD

Děkujeme, že jste si zakoupili umyvadlo na podstavci Concerto Marble.

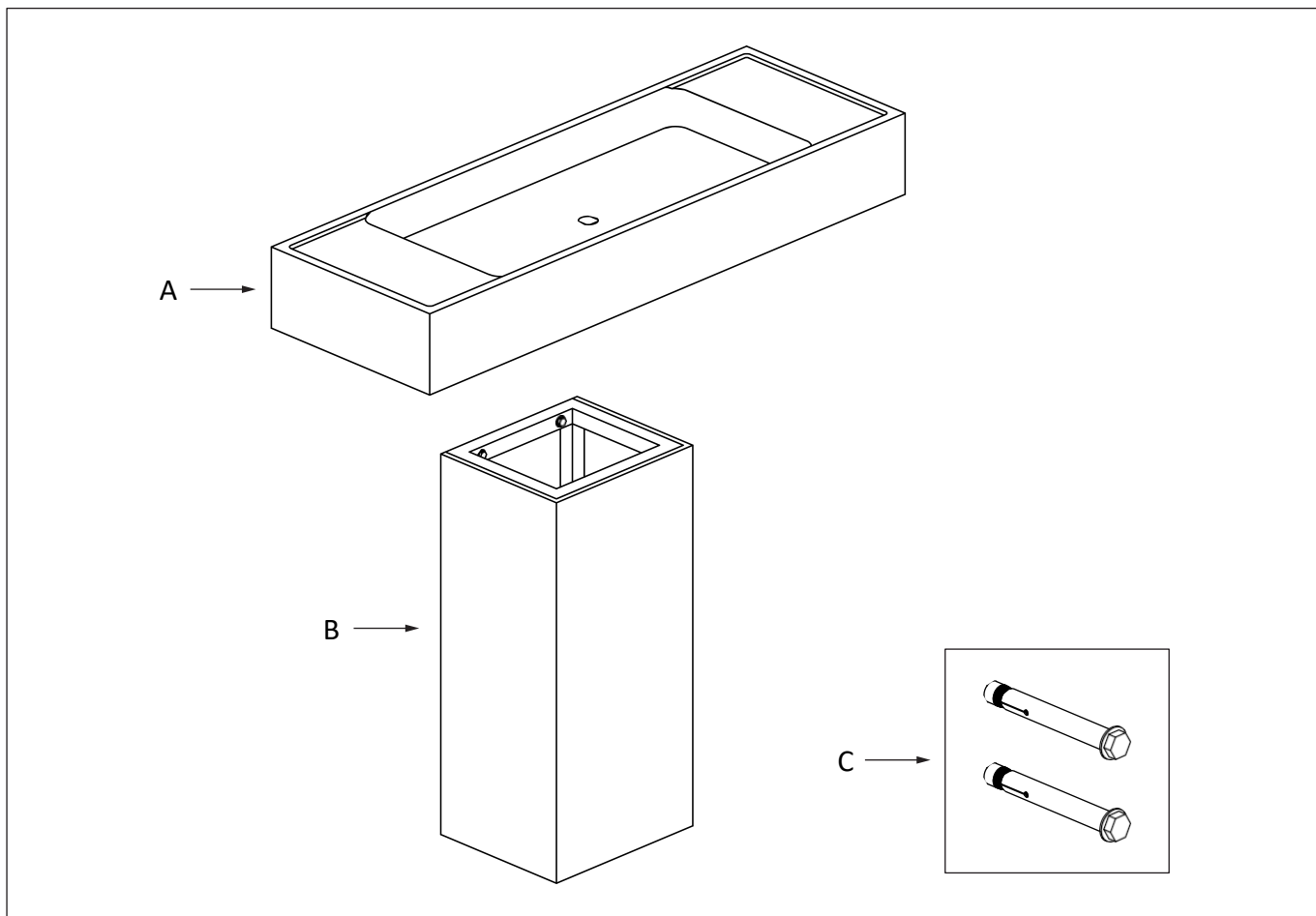
Před instalací, používáním a čištěním tohoto produktu si prosím pečlivě přečtete tuto příručku a uschovejte ji pro budoucí použití.

V případě jakýchkoli dotazů týkajících se tohoto produktu nebo příručky kontaktujte náš tým zákaznického servisu na čísle 020 3370 4057.

SADA PRODUKTU

Před instalací se ujistěte, že máte všechny součásti:

- A** Mramorové umyvadlo
- B** Mramorový podstavec
- C** Upevňovací šrouby 8 mm (x2)

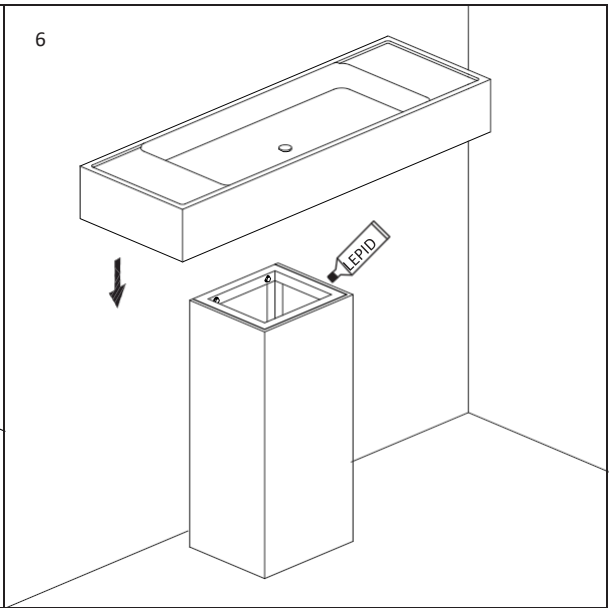
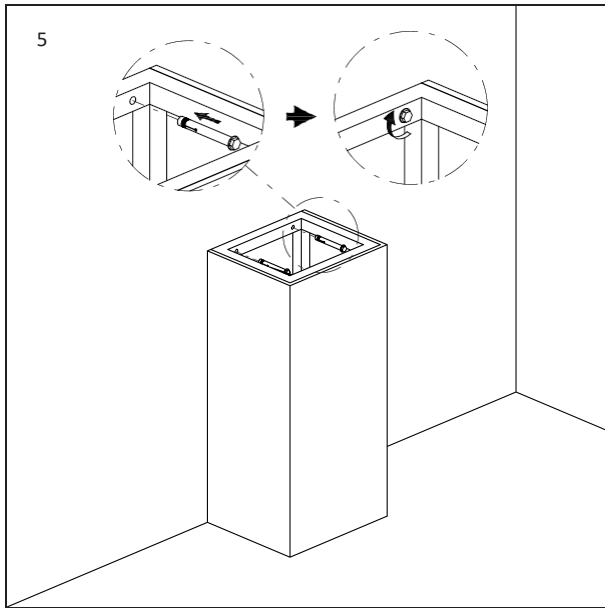
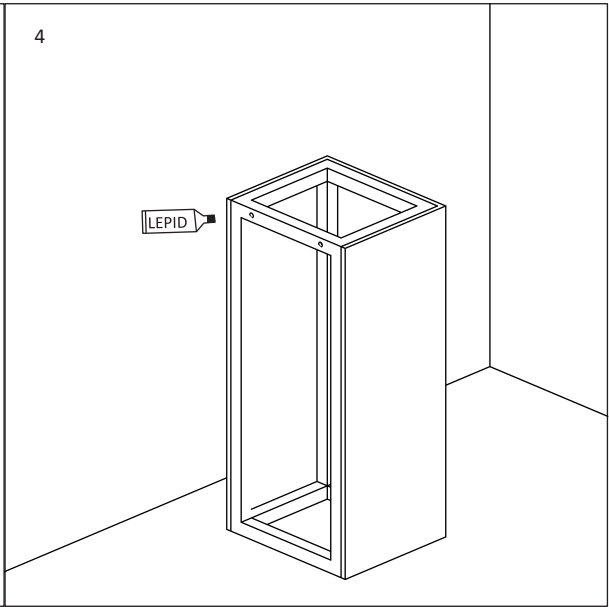
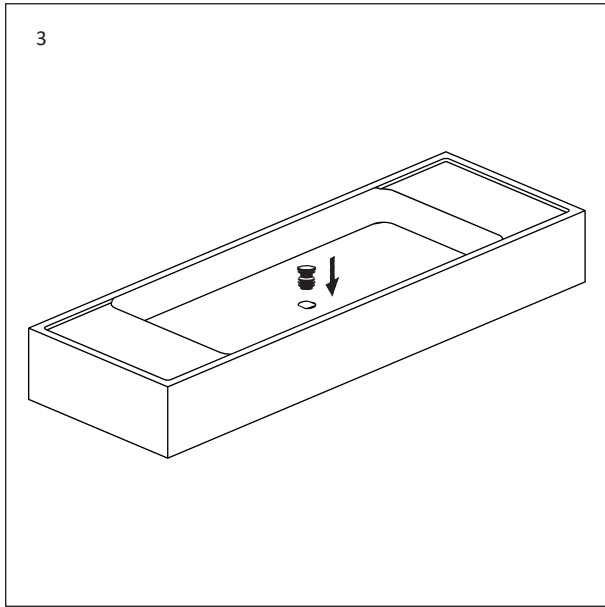
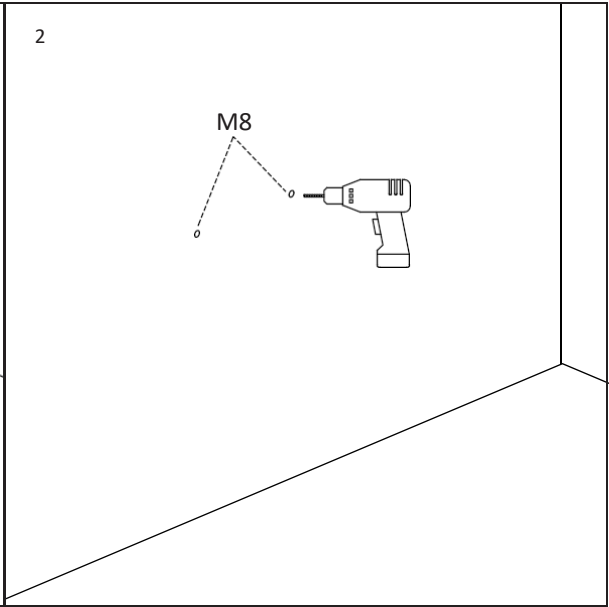
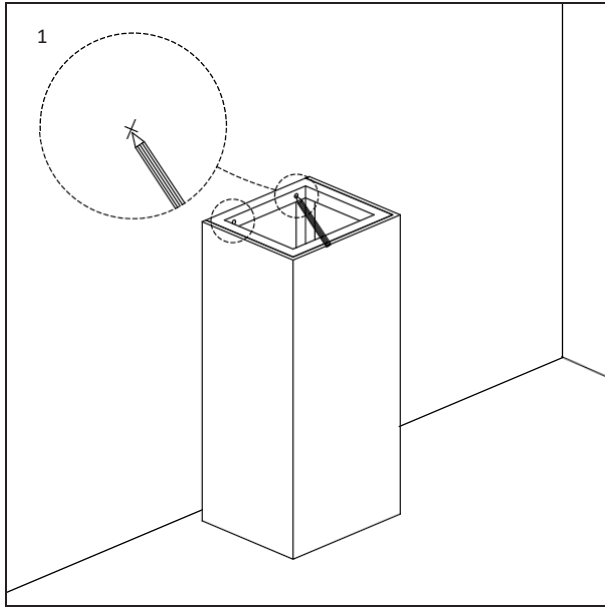


KROKY INSTALACE

Aby bylo zajištěno dokonalé uchycení a povrchová úprava, musí tento výrobek instalovat plně kvalifikovaný instalatér. Upozorňujeme, že toto umyvadlo je určeno pouze pro volně stojící instalaci.

Před instalací dodržujte prosím všechny místní instalatérské a stavební předpisy a zkontrolujte odtok a instalatérské potrubí – v případě potřeby je vyměňte.

- 1 Přiložte umyvadlo k povrchu a označte místa otvorů, která budete používat jako vodítko.
- 2 Po vyznačení pozic vytvořte pomocí 8mm vrtáku upevňovací otvory. V této fázi se ujistěte, že je veškeré potrubí řádně připraveno.
- 3 Před umístěním umyvadla na podstavec namontujte odpadní armaturu.
- 4 Naneste vhodné lepidlo na zadní stranu umyvadla a poté jej umístěte ke stěně tak, aby bylo zarovnáno s předvrtanými otvory.
- 5 Po správném vyrovnání podstavce vložte 8mm šrouby a pevně je utáhněte do zdi pomocí 14mm klíče.
- 6 Po upevnění umyvadla naneste lepidlo na horní část podstavce a připravte jej na umístění umyvadla na horní stranu. Připevněte umyvadlo k podstavci, ujistěte se, že bylo veškeré potrubí testováno vodou, a jakmile budete spokojeni, nechte lepidlo zaschnout.



POKYNY PRO PÉČI

Pro čištění a udržení bezchybného vzhledu tohoto produktu postupujte podle níže uvedených pokynů. Nesprávná údržba zruší platnost záruky na produkt.

C Umyvadlo čistěte buď zředěným čisticím prostředkem, neutrálním mýdlovým roztokem, nebo přípravky určenými speciálně pro použití na mramor.

C Zajistěte, aby bylo vaše umyvadlo jednou ročně profesionálně ošetřeno.

X Nepoužívejte kyselé čisticí prostředky.

X Nepoužívejte abrazivní čisticí prostředky ani hadříky.

X Nepoužívejte hadříky s vysokým obsahem pigmentu.

X Nenechávejte předměty přímo na povrchu umyvadla – používejte podtácky nebo podložky, abyste zabránili vzniku kruhových stop a skvrn.

Přejděte na Lusso.com a aktivujte svou záruku.

LUSSO

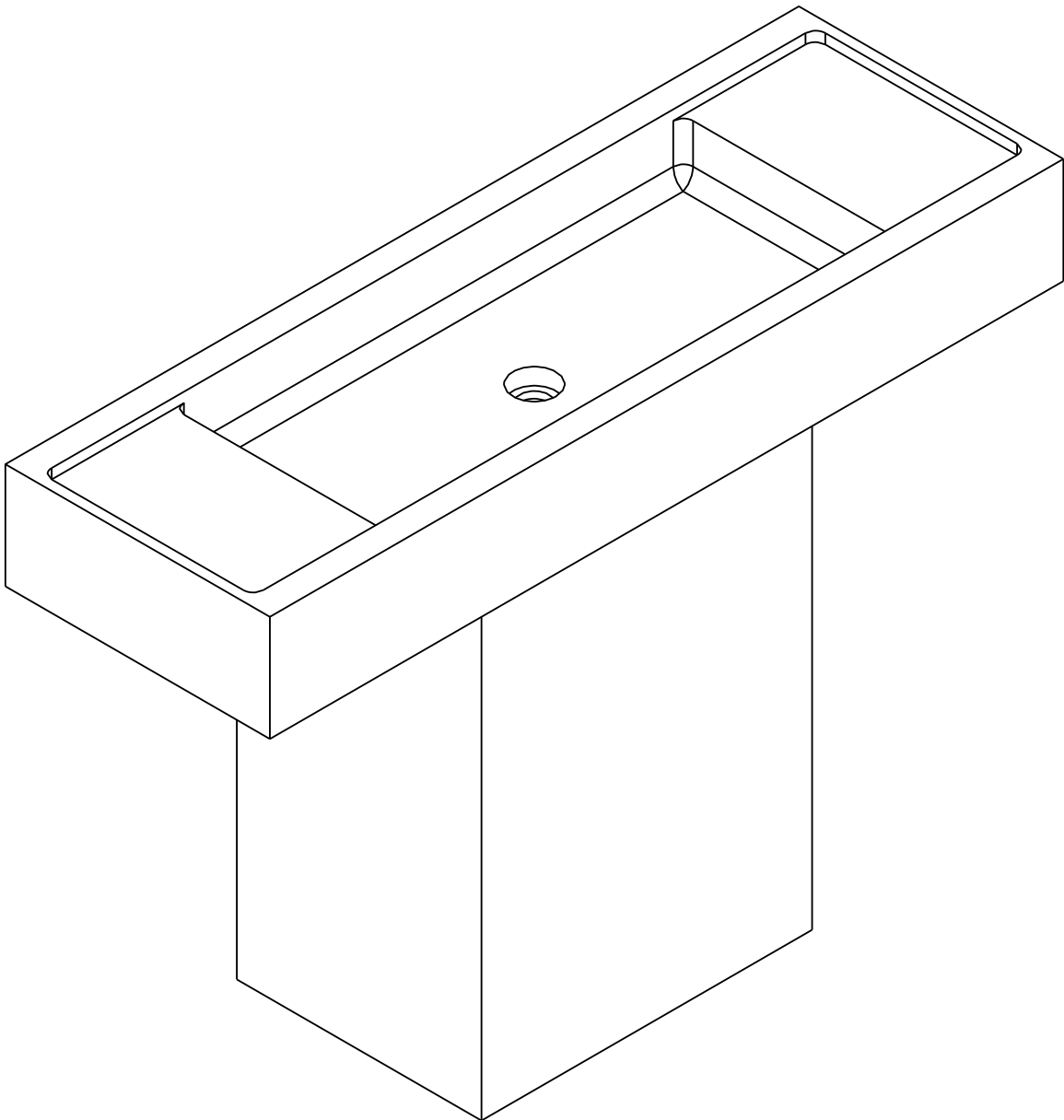
Péče o zákazníky: 020 3370 4057

Mezinárodní: +44 20 3370 4057

CONCERTO

CON12

MARMORFODVASK



DA
INSTALLATIONS-
OG VEDLIGEHOLDELSERVEJLEDNING

Gem den venligst til fremtidig reference

LUSO

INTRODUKTION

Tak, fordi du har købt Concerto Marble Pedestal Basin.

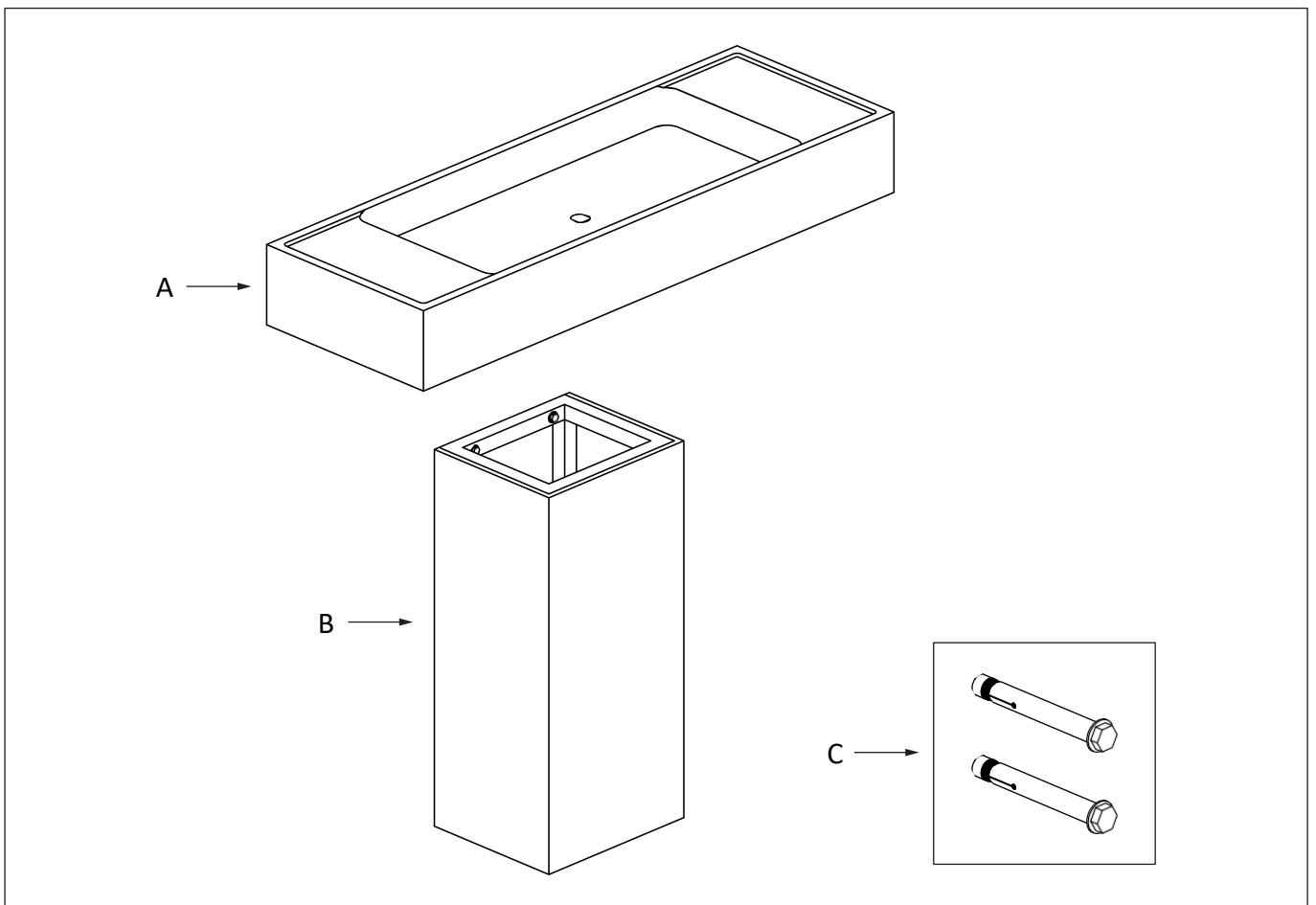
Læs denne vejledning omhyggeligt, før du installerer, bruger og rengør dette produkt, og gem den til fremtidig reference.

Hvis du har spørgsmål vedrørende dette produkt eller denne vejledning, bedes du kontakte vores kundeserviceteam på 020 3370 4057.

PRODUKTSÆT

Sørg for, at alle komponenter er til stede før installation:

- A** Marble-håndvask
- B** Marmorsokkel
- C** 8 mm fastgørelsesbolte (x2)

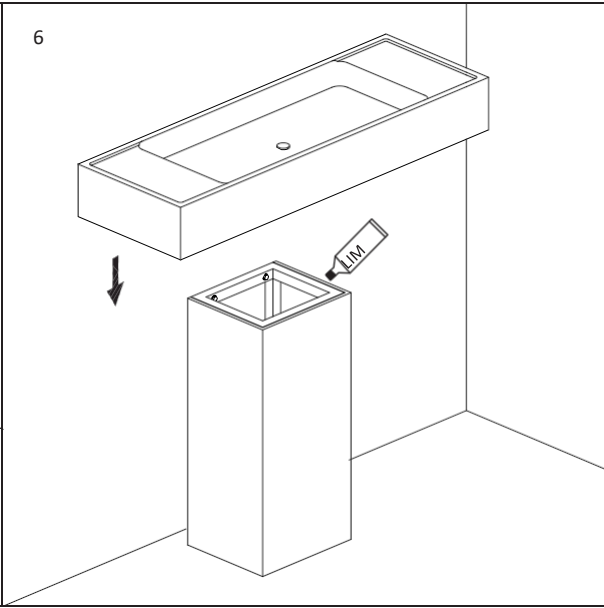
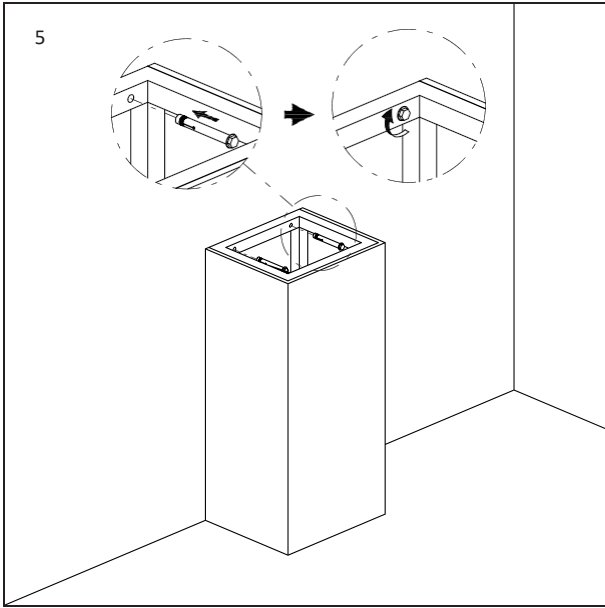
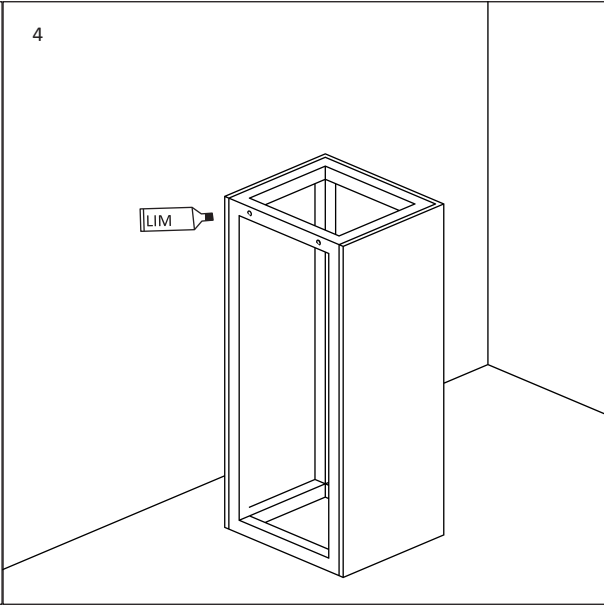
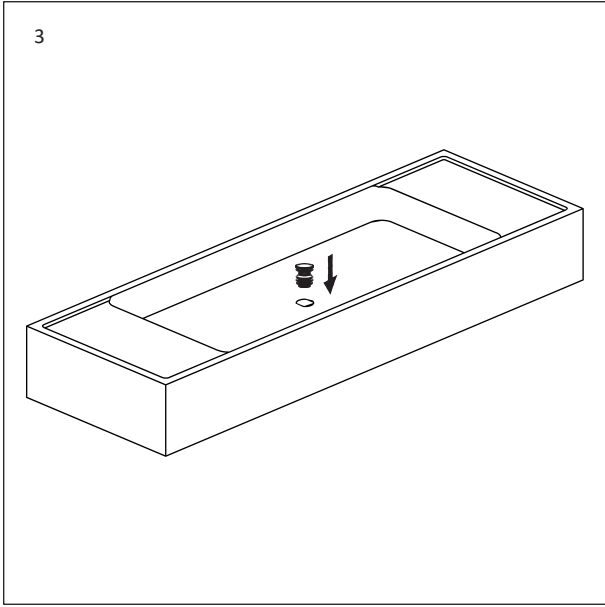
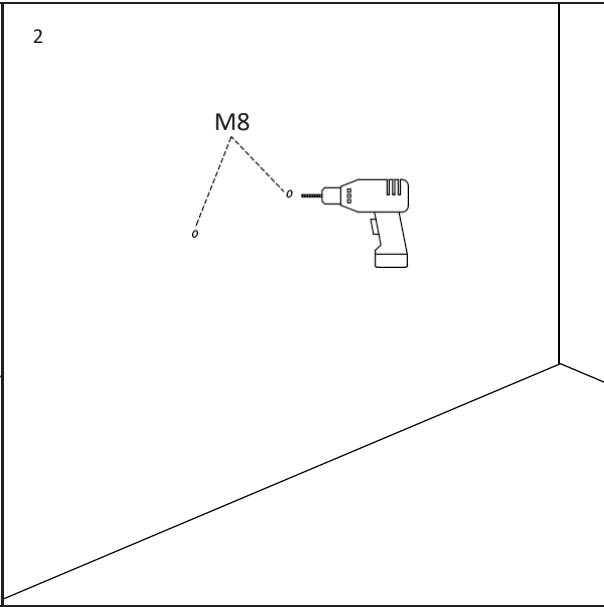
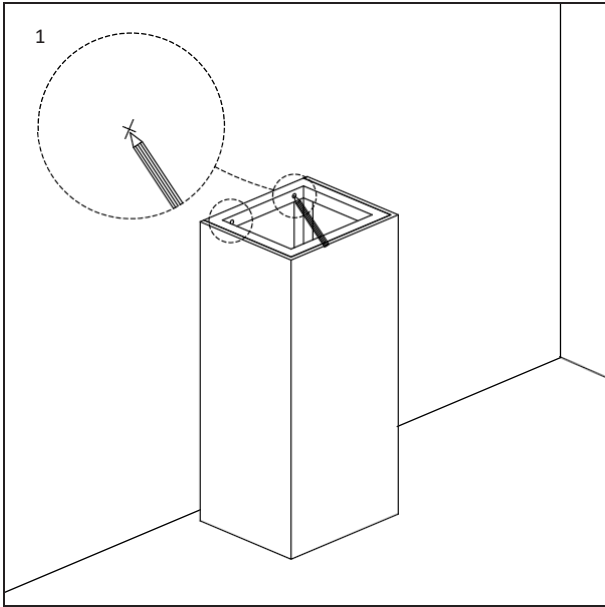


INSTALLATIONSTRIN

For at sikre en perfekt pasform og finish skal dette produkt installeres af en fuldt kvalificeret blikkenslager. Bemærk, at denne håndvask kun er designet til fritstående installation.

Før installation skal du overholde alle lokale VVS- og bygningsregler og inspicere afløbet og VVS – udskift om nødvendigt.

- 1 Placer håndvasken mod overfladen, og marker hulplaceringerne, der skal bruges som vejledning.
- 2 Når positionerne er markeret, skal du bruge et 8 mm bor til at lave fastgørelseshullerne. På dette tidspunkt skal du sikre dig, at alle VVS-installationer er korrekt forberedt.
- 3 Inden du placerer håndvasken på soklen, skal du montere afløbsfittingen.
- 4 Påfør et passende klæbemiddel på bagsiden af håndvasken, og placer den derefter mod væggen, så den flugter med de forborede huller.
- 5 Når soklen er korrekt justeret, skal du indsætte 8 mm boltene og spænde dem godt fast i væggen ved hjælp af en 14 mm skruenøgle.
- 6 Når håndvasken er fastgjort på plads, skal du påføre lim på toppen af soklen, så den er klar til, at håndvasken kan placeres ovenpå. Fastgør håndvasken til soklen, sørg for, at alle rør er blevet vandtestet, og lad limen hærde, når du er tilfreds.



VEDLIGEHOELDESEVEJLEDNING

Følg venligst nedenstående instruktioner for at rengøre og vedligeholde dette produkts fejlfri finish. Forkert vedligeholdelse vil ugyldiggøre din produktgaranti.

- C** Rengør håndvasken med enten et fortyndet rengøringsmiddel eller en neutral sæbeopløsning eller produkter, der er specielt udviklet til brug på marmor.
- C** Sørg for, at din vask bliver forseglet professionelt en gang om året.

- X** Brug ikke sure rengøringsmidler.
- X** Brug ikke slibende rengøringsmidler eller klude.
- X** Brug ikke stærkt pigmenterede klude.
- X** Efterlad ikke genstande direkte på håndvaskens overflade – brug bordskånere eller bordskånere for at undgå at efterlade ringmærker og pletter.

Gå til Lusso.com for at aktivere din garanti.

LUSSO

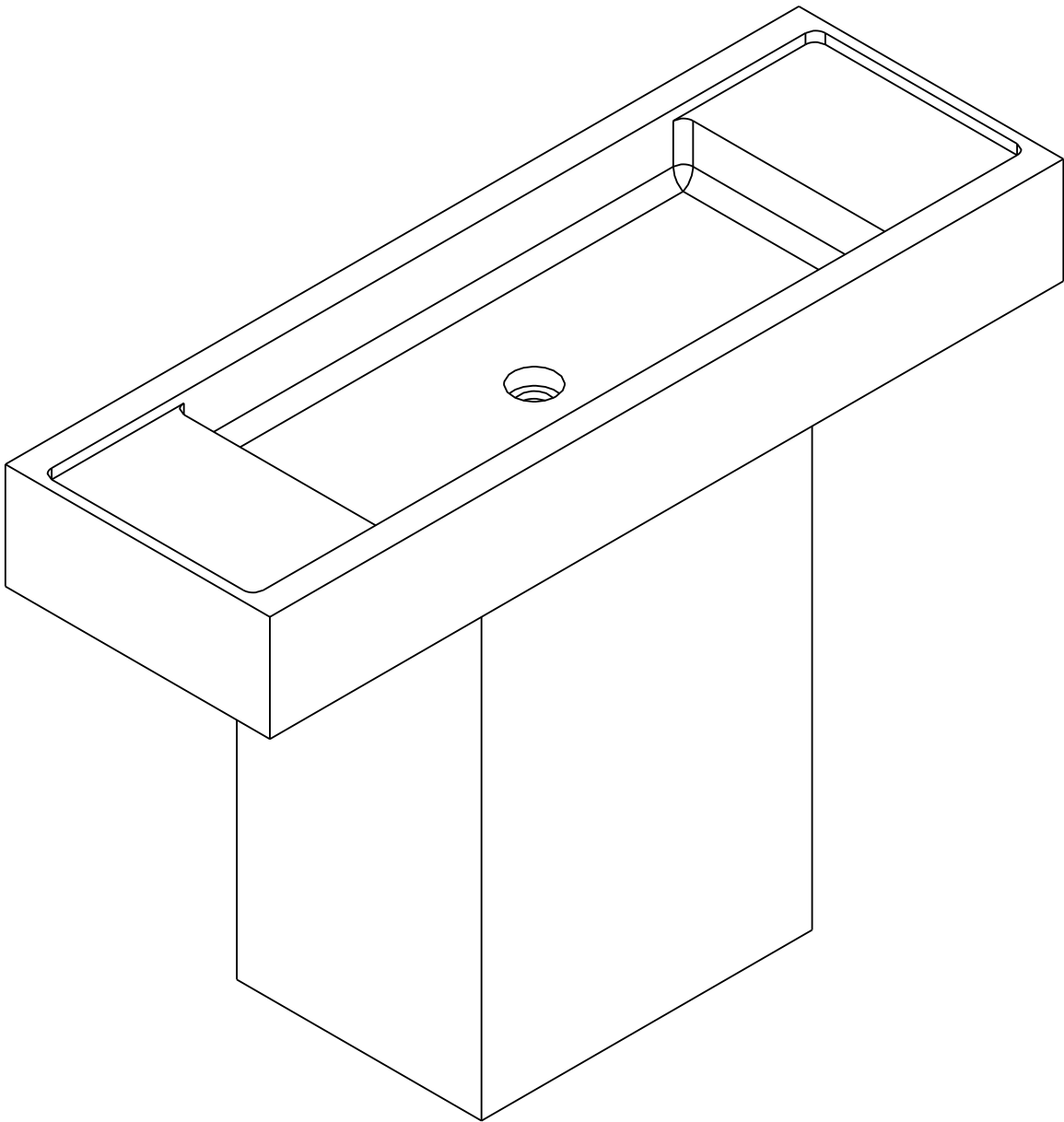
Kundeservice: 020 3370 4057

Internationalt: +44 20 3370 4057

CONCERTO

CON12

MARMOR-WASCHTISCH AUF SOCKEL



DE
MONTAGE-
UND PFLEGEANLEITUNG

Bitte zum späteren Nachschlagen aufbewahren

LUSO

EINLEITUNG

Vielen Dank, dass Sie sich für das Marmor-Waschbecken auf Sockel Concerto entschieden haben.

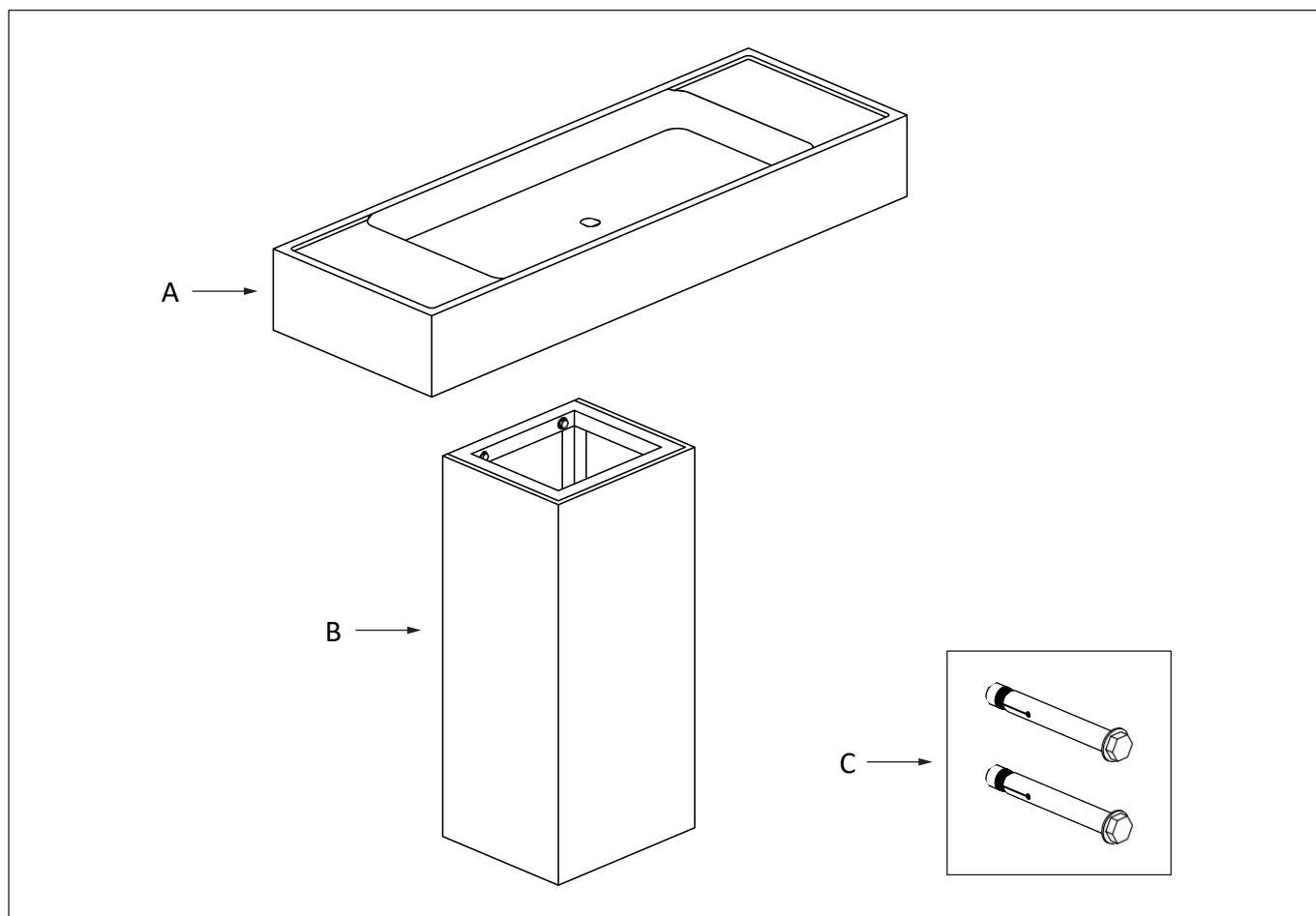
Bitte lesen Sie diese Anleitung sorgfältig durch, bevor Sie dieses Produkt installieren, verwenden und reinigen, und bewahren Sie sie zum späteren Nachschlagen auf.

Wenn Sie Fragen zu diesem Produkt oder dieser Anleitung haben, wenden Sie sich bitte an unser Kundendienstteam unter 020 3370 4057.

PRODUKT-KIT

Bitte stellen Sie vor der Installation sicher, dass alle Komponenten vorhanden sind:

- A** Marble-Waschbecken
- B** Marmorsockel
- C** 8-mm-Befestigungsschrauben (x2)

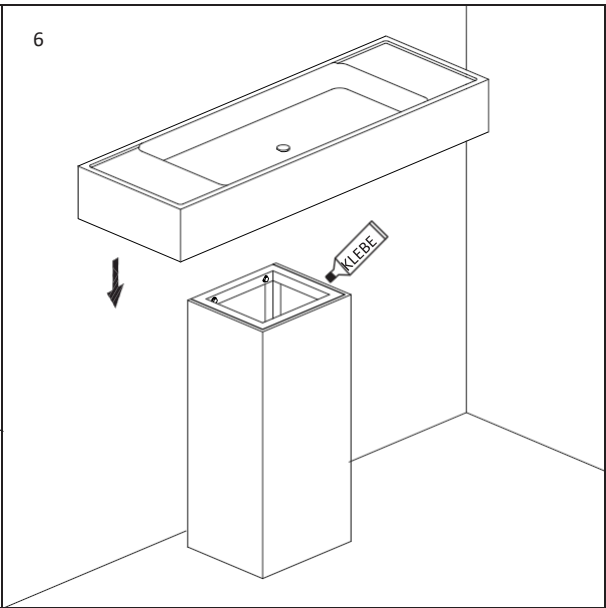
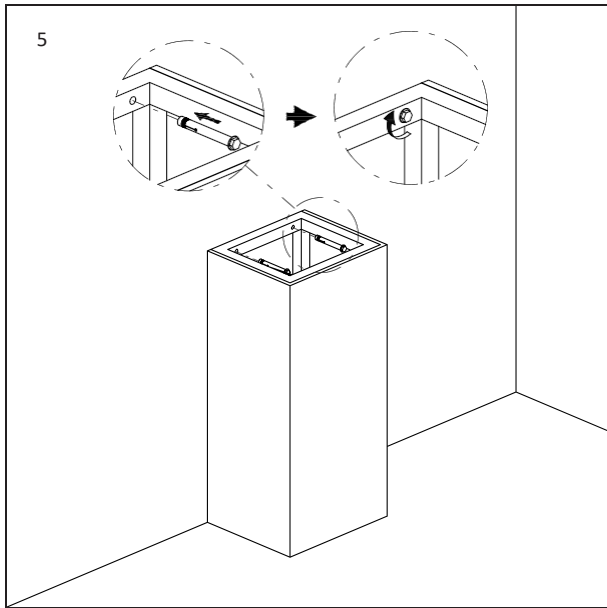
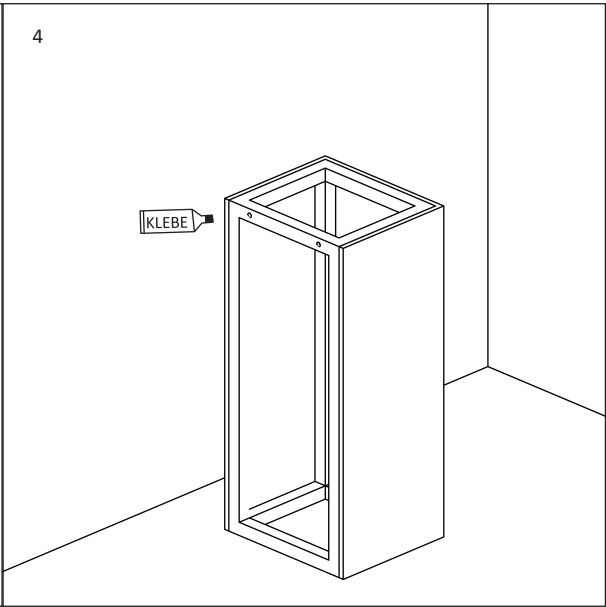
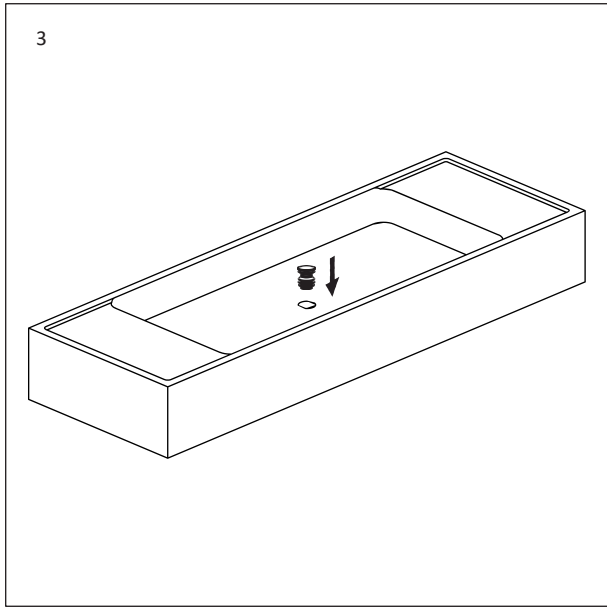
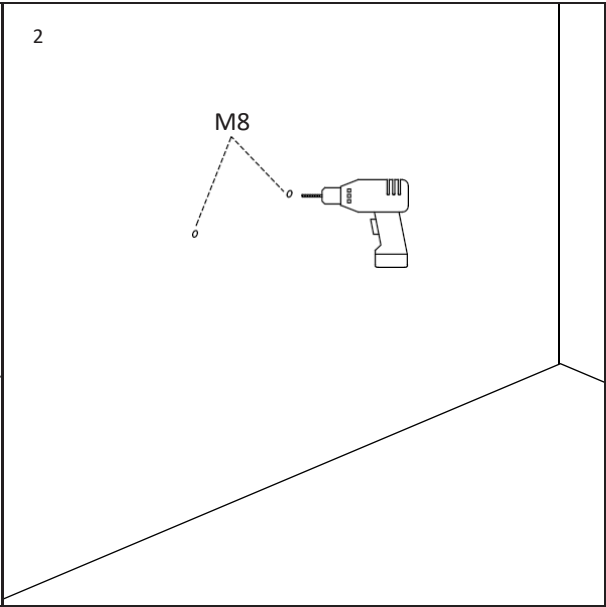
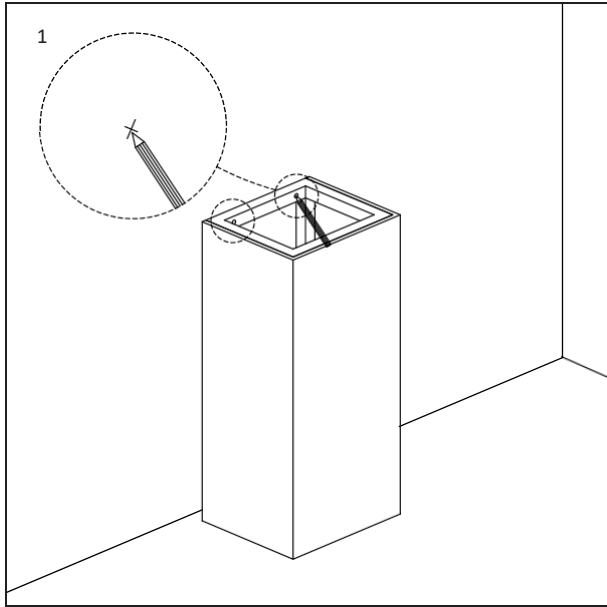


MONTAGESCHRITTE

Um eine einwandfreie Passform und Verarbeitung zu gewährleisten, muss dieses Produkt von einem voll qualifizierten Installateur installiert werden. Bitte beachten Sie, dass dieses Waschbecken nur für die freistehende Installation vorgesehen ist.

Bitte beachten Sie vor der Installation alle örtlichen Sanitär- und Bauvorschriften und überprüfen Sie den Abfluss und die Rohrleitungen – ersetzen Sie diese gegebenenfalls.

- 1 Positionieren Sie das Waschbecken an der Oberfläche und markieren Sie die Lochpositionen, um sie als Orientierungshilfe zu verwenden.
- 2 Sobald die Positionen markiert sind, verwenden Sie einen 8-mm-Bohrer, um die Befestigungslöcher zu bohren. Stellen Sie in diesem Stadium sicher, dass alle Rohrleitungen ordnungsgemäß vorbereitet sind.
- 3 Bevor Sie das Waschbecken auf den Sockel stellen, montieren Sie die Abflussarmatur.
- 4 Tragen Sie einen geeigneten Klebstoff auf die Rückseite des Waschbeckens auf und positionieren Sie es dann an der Wand, wobei Sie es an den vorgebohrten Löchern ausrichten.
- 5 Wenn der Sockel richtig ausgerichtet ist, setzen Sie die 8-mm-Schrauben ein und ziehen Sie sie mit einem 14-mm-Schlüssel fest an der Wand an.
- 6 Nachdem das Waschbecken befestigt ist, tragen Sie Klebstoff auf die Oberseite des Sockels auf, um ihn für das Aufsetzen des Waschbeckens vorzubereiten. Befestigen Sie das Waschbecken am Sockel und stellen Sie sicher, dass alle Rohrleitungen auf Wasserdichtigkeit geprüft wurden. Wenn Sie zufrieden sind, lassen Sie den Klebstoff aushärten.



PFLEGEHINWEISE

Befolgen Sie die nachstehenden Anweisungen, um dieses Produkt zu reinigen und seine makellose Oberfläche zu erhalten. Bei unsachgemäßer Pflege erlischt die Produktgarantie.

C Reinigen Sie das Waschbecken entweder mit einem verdünnten Reinigungsmittel oder einer neutralen Seifenlösung oder mit Produkten, die speziell für die Verwendung auf Marmor entwickelt wurden.

C Stellen Sie sicher, dass Ihr Waschbecken einmal im Jahr professionell versiegelt wird.

X Verwenden Sie keine säurehaltigen Reinigungsmittel.

X Verwenden Sie keine scheuernden Reinigungsmittel oder Tücher.

X Verwenden Sie keine stark pigmentierten Tücher.

X Stellen Sie keine Gegenstände direkt auf die Oberfläche des Waschbeckens – verwenden Sie Untersetzer oder Topfuntersetzer, um Ringflecken und Flecken zu vermeiden.

Gehen Sie zu Lusso.com, um Ihre Garantie zu aktivieren.

LUSSO

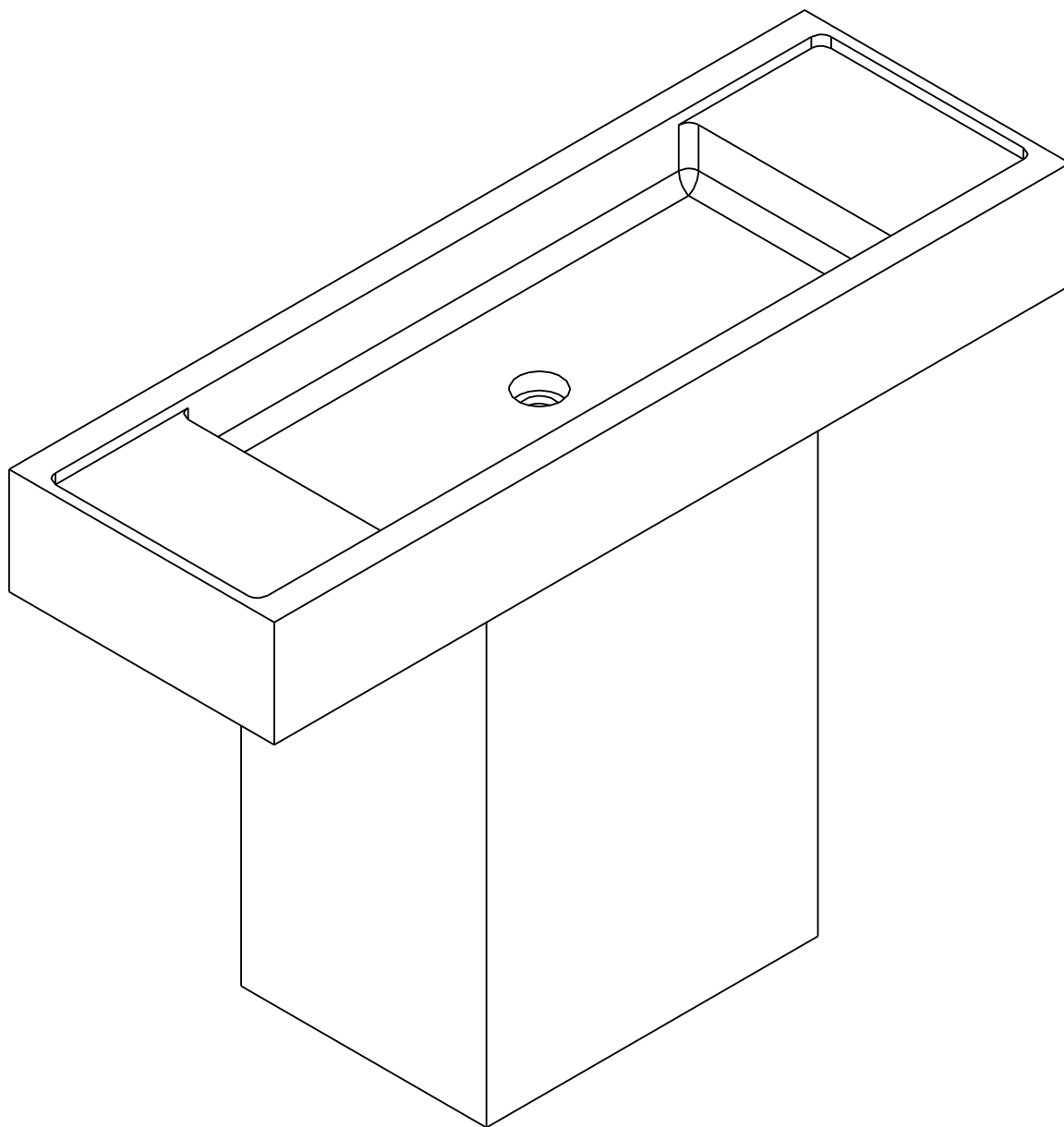
Kundendienst: 020 3370 4057

International: +44 20 3370 4057

CONCERTO

CON12

ΝΙΠΤΗΡΑΣ ΜΕ ΜΑΡΜΑΡΙΝΗ ΒΑΣΗ



ΕΛ
ΟΔΗΓΟΣ ΕΓΚΑΤΑΣΤΑΣΗΣ
ΚΑΙ ΦΡΟΝΤΙΔΑΣ

Φυλάξτε το για μελλοντική αναφορά

LUSO

ΕΙΣΑΓΩΓΗ

Σας ευχαριστούμε που αγοράσατε τη νιπτήρα βάθρου Concerto Marble.

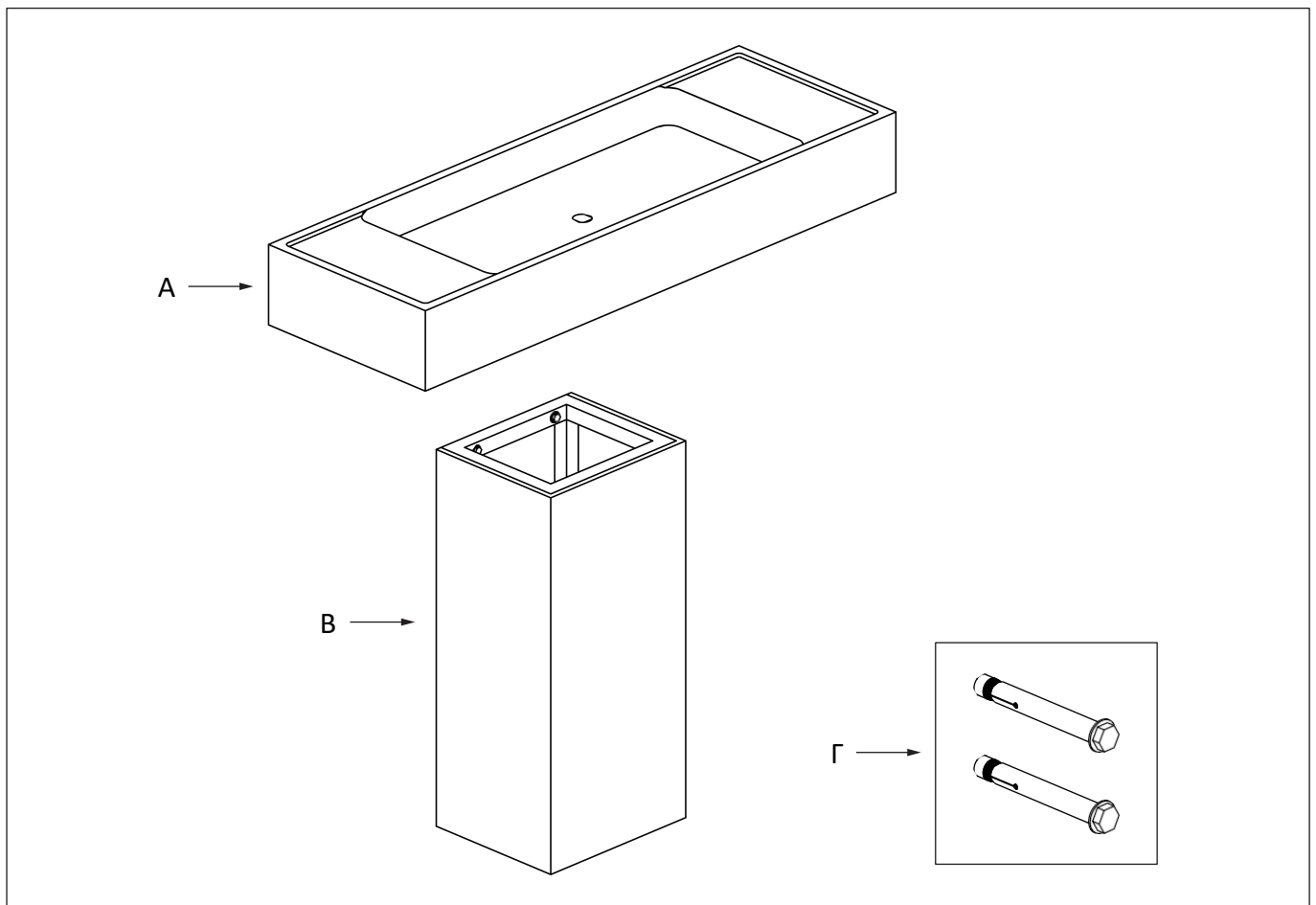
Διαβάστε προσεκτικά αυτόν τον οδηγό πριν από την εγκατάσταση, τη χρήση και τον καθαρισμό αυτού του προϊόντος και φυλάξτε τον για μελλοντική αναφορά.

Εάν έχετε οποιοσδήποτε απορίες σχετικά με αυτό το προϊόν ή τον οδηγό, επικοινωνήστε με την ομάδα Εξυπηρέτησης Πελατών μας στο 020 3370 4057.

ΚΙΤ ΠΡΟΪΟΝΤΟΣ

Βεβαιωθείτε ότι υπάρχουν όλα τα εξαρτήματα πριν από την εγκατάσταση:

- A** Νιπτήρας Marble
- B** Βάση από μάρμαρο
- C** Βίδες στερέωσης 8 mm (x2)

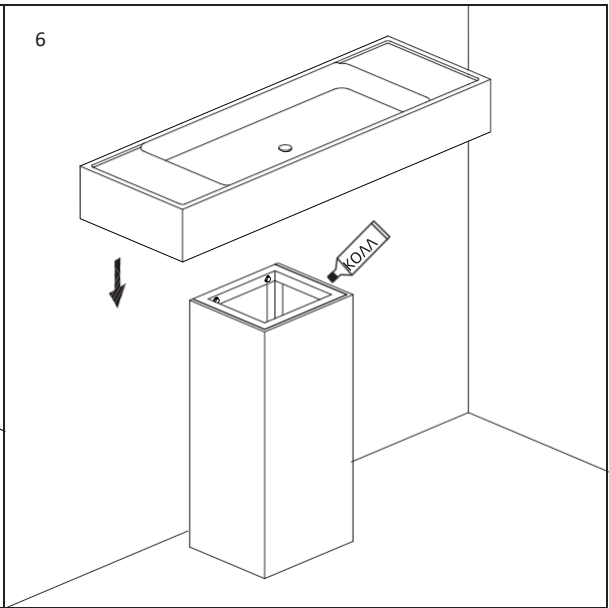
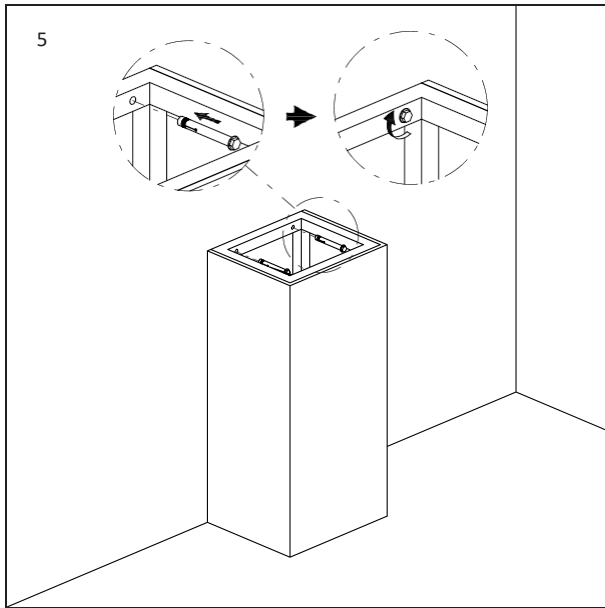
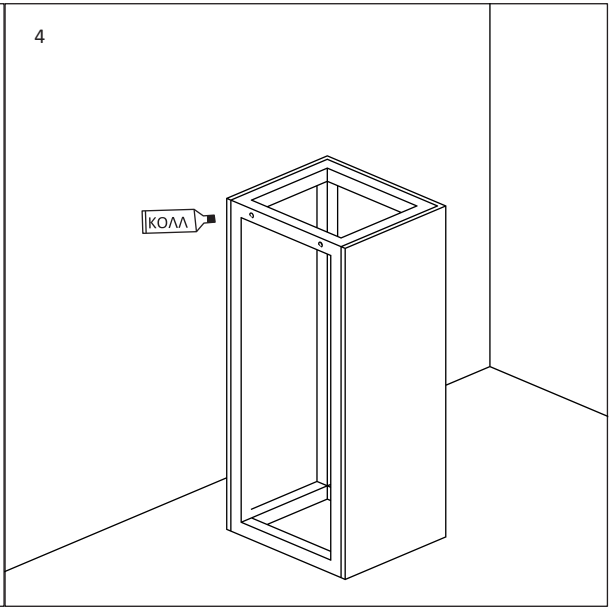
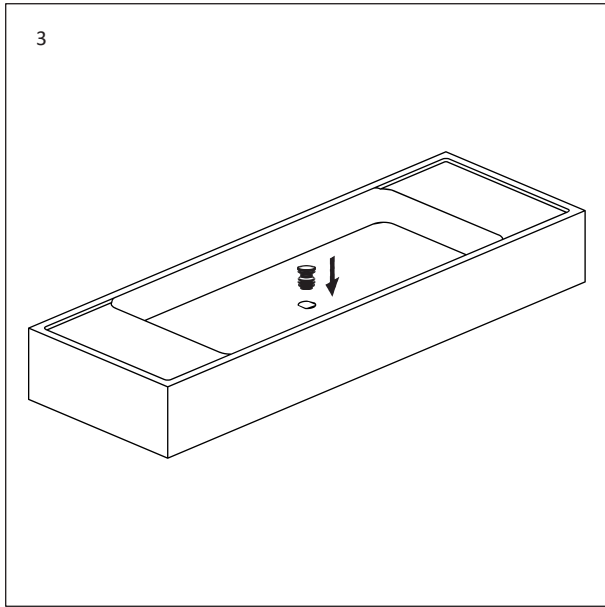
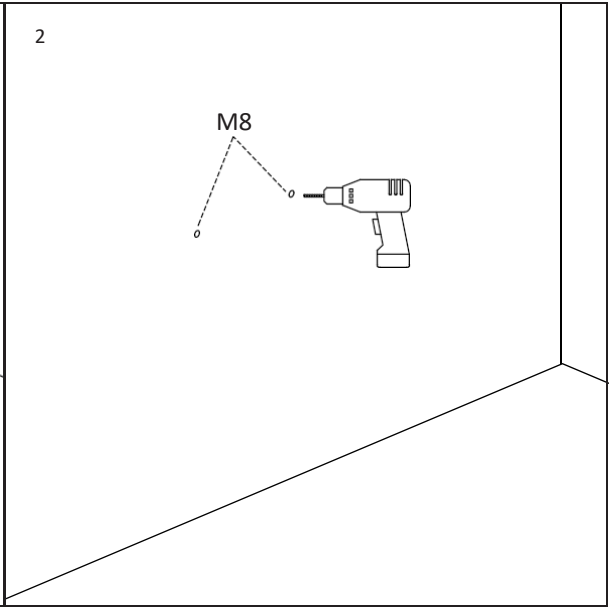
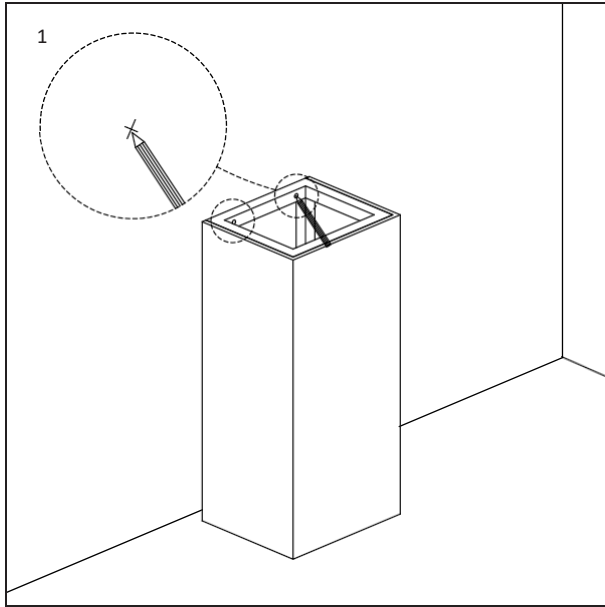


ΒΗΜΑΤΑ ΕΓΚΑΤΑΣΤΑΣΗΣ

Για να διασφαλιστεί η άψογη εφαρμογή και το φινίρισμα, η εγκατάσταση αυτού του προϊόντος πρέπει να πραγματοποιηθεί από έναν πλήρως εξειδικευμένο υδραυλικό. Λάβετε υπόψη ότι αυτός ο νιπτήρας έχει σχεδιαστεί μόνο για ελεύθερη εγκατάσταση.

Πριν από την εγκατάσταση, τηρήστε όλους τους τοπικούς κανονισμούς υδραυλικών εγκαταστάσεων και δόμησης και επιθεωρήστε την αποχέτευση και τις υδραυλικές εγκαταστάσεις - αντικαταστήστε τις εάν είναι απαραίτητο.

- 1 Τοποθετήστε τον νιπτήρα στην επιφάνεια και σημειώστε τις θέσεις των οπών για να τις χρησιμοποιήσετε ως οδηγό.
- 2 Μόλις σημειωθούν οι θέσεις, χρησιμοποιήστε ένα τρυπάνι 8 mm για να δημιουργήσετε τις οπές στερέωσης. Σε αυτό το στάδιο, βεβαιωθείτε ότι όλες οι υδραυλικές εγκαταστάσεις είναι κατάλληλα προετοιμασμένες.
- 3 Πριν τοποθετήσετε τη νιπτήρα στη βάση, εγκαταστήστε το συγκρότημα του εξαρτήματος αποχέτευσης.
- 4 Εφαρμόστε μια κατάλληλη κόλλα στο πίσω μέρος του νιπτήρα και, στη συνέχεια, τοποθετήστε τον στον τοίχο, ευθυγραμμίζοντάς τον με τις προ-διανοιγμένες οπές.
- 5 Με το βάθρο σωστά ευθυγραμμισμένο, τοποθετήστε τις βίδες 8 mm και σφίξτε τις σταθερά στον τοίχο χρησιμοποιώντας ένα κλειδί 14 mm.
- 6 Αφού στερεώσετε τη λεκάνη στη θέση της, εφαρμόστε κόλλα στο επάνω μέρος του βάθρου, προετοιμάζοντάς το για να τοποθετηθεί η νιπτήρας επάνω του. Στερεώστε τη λεκάνη στη βάση, βεβαιωθείτε ότι όλες οι σωληνώσεις έχουν δοκιμαστεί με νερό και, αφού βεβαιωθείτε ότι όλα είναι εντάξει, αφήστε την κόλλα να στερεωθεί.



ΟΔΗΓΙΕΣ ΦΡΟΝΤΙΔΑΣ

Για να καθαρίσετε και να διατηρήσετε το άψογο φινίρισμα αυτού του προϊόντος, ακολουθήστε τις παρακάτω οδηγίες. Η ακατάλληλη συντήρηση θα ακυρώσει την εγγύηση του προϊόντος σας.

C Καθαρίστε τη νιπτήρα χρησιμοποιώντας είτε αραιωμένο απορρυπαντικό είτε ουδέτερο διάλυμα σαπουνιού ή προϊόντα ειδικά σχεδιασμένα για χρήση σε μάρμαρο.

C Βεβαιωθείτε ότι η νιπτήρας σας σφραγίζεται επαγγελματικά μία φορά τον χρόνο.

X Μη χρησιμοποιείτε όξινα καθαριστικά.

X Μη χρησιμοποιείτε λειαντικά καθαριστικά ή πανιά.

X Μη χρησιμοποιείτε πανιά με έντονα χρώματα.

X Μην αφήνετε αντικείμενα απευθείας στην επιφάνεια της λεκάνης - χρησιμοποιήστε σουβέρ ή στηρίγματα για να αποφύγετε τα σημάδια από δαχτυλίδια και τους λεκέδες.

Μεταβείτε στο Lusso.com για να ενεργοποιήσετε την εγγύησή σας.

LUSSO

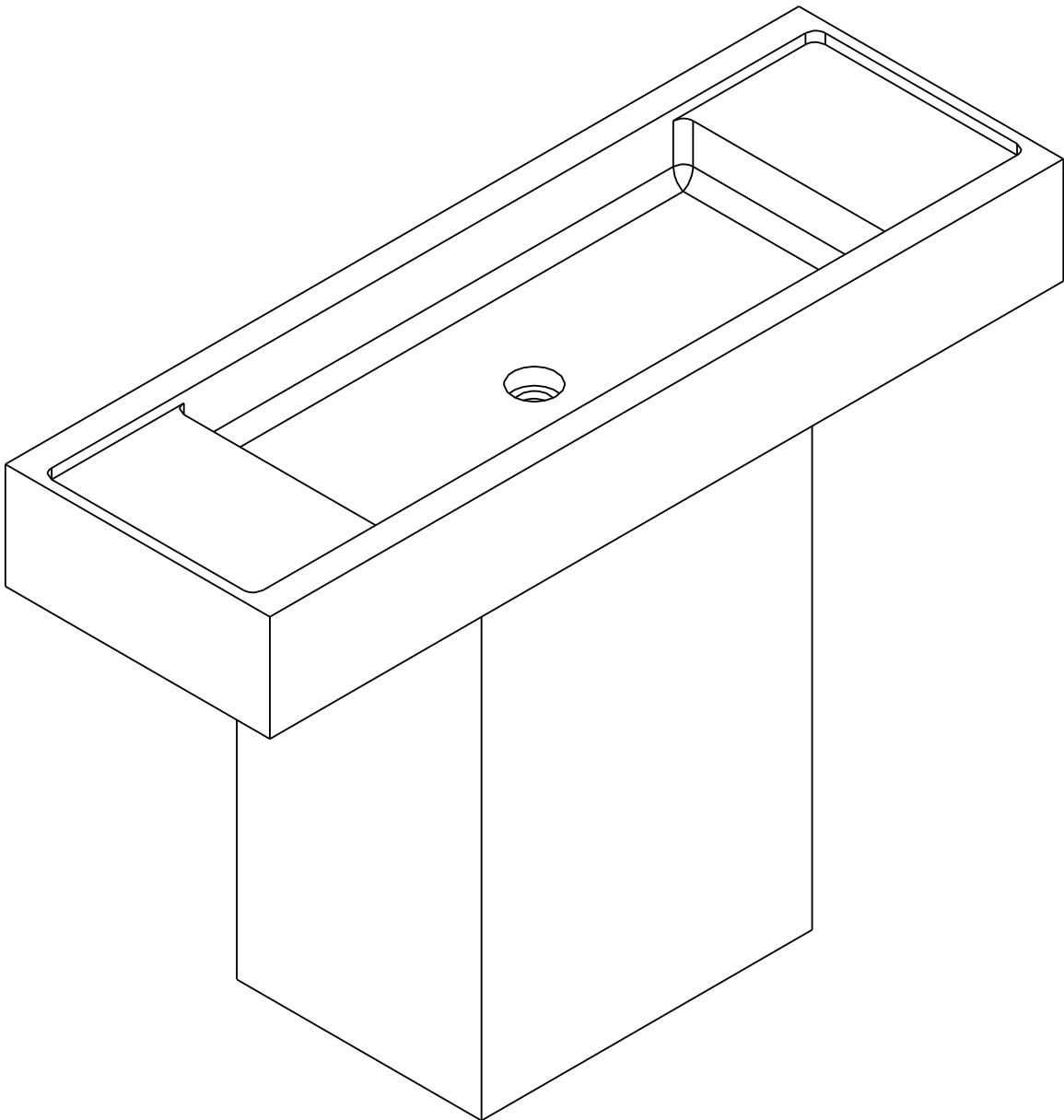
Εξυπηρέτηση πελατών: 020 3370 4057

Διεθνώς: +44 20 3370 4057

CONCERTO

CON12

LAVABO CON PEDESTAL DE MÁRMOL



ES
GUÍA DE INSTALACIÓN
Y CUIDADO

Conserve este documento para futuras consultas

LUSO

INTRODUCCIÓN

Gracias por comprar el lavabo con pedestal de mármol Concerto.

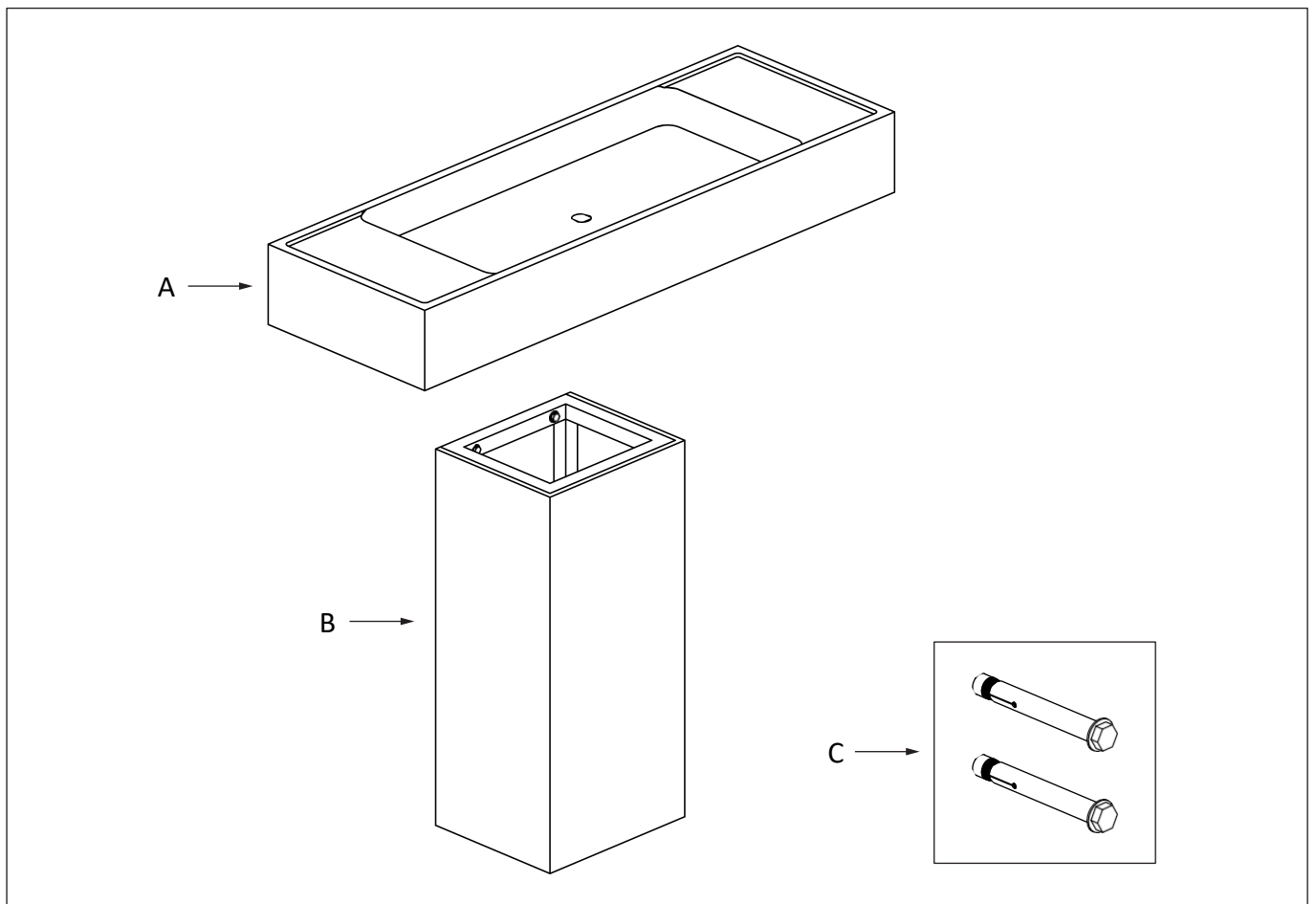
Lea atentamente esta guía antes de instalar, usar y limpiar este producto, y consérvela para futuras consultas.

Si tiene alguna pregunta en relación con este producto o con esta guía, póngase en contacto con nuestro equipo de Atención al Cliente en el 020 3370 4057.

KIT DEL PRODUCTO

Asegúrese de que todos los componentes estén presentes antes de la instalación:

- A** Lavabo Marble
- B** Pedestal de mármol
- C** Pernos de fijación de 8 mm (x2)

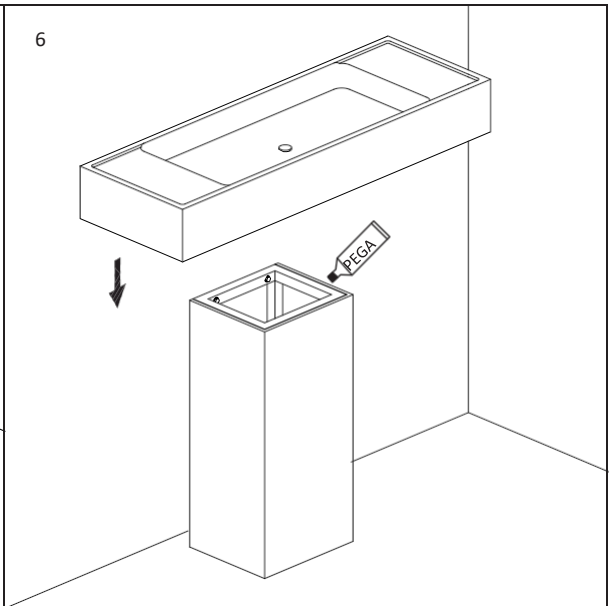
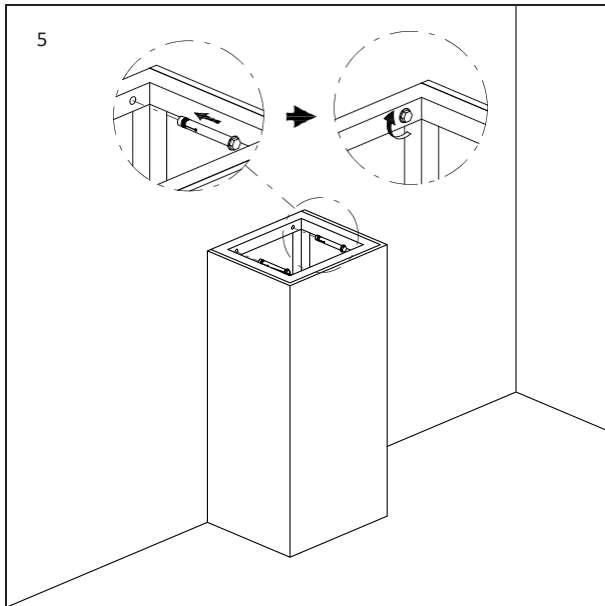
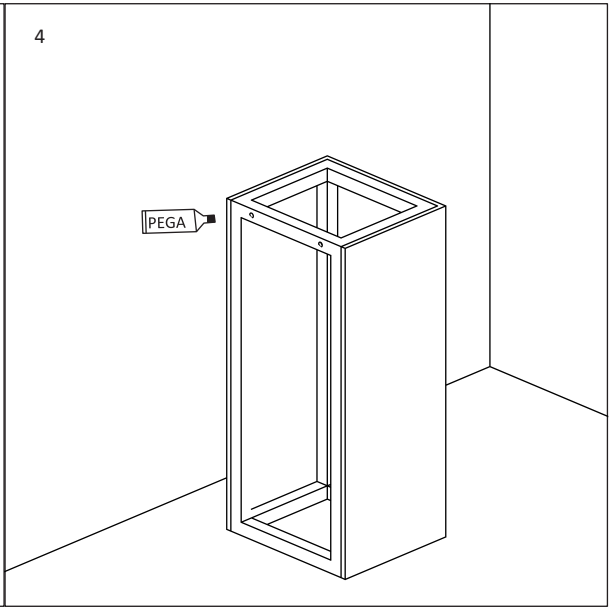
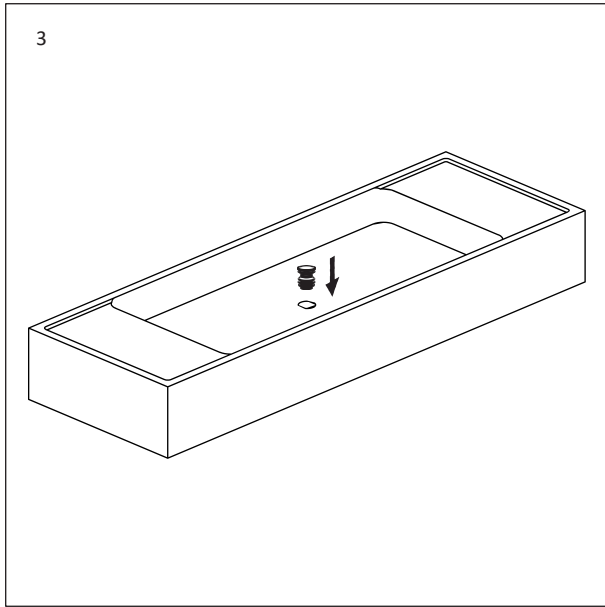
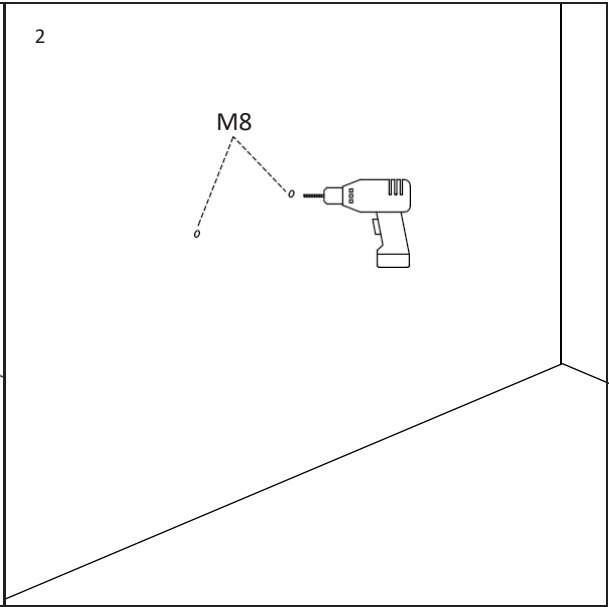
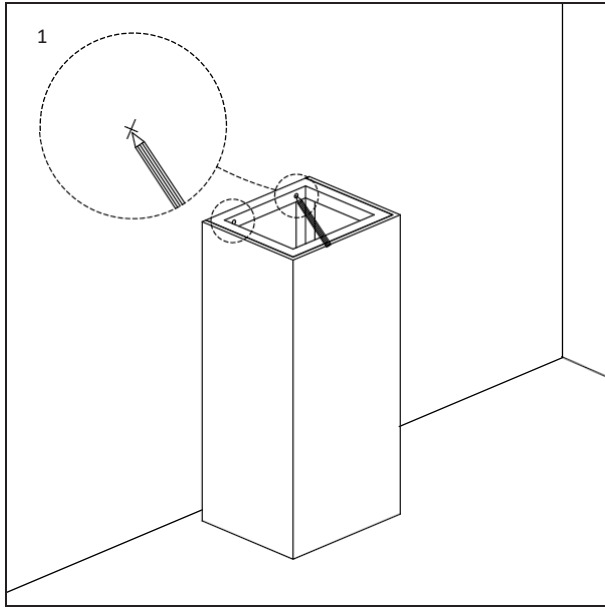


PASOS DE LA INSTALACIÓN

Para garantizar un ajuste y un acabado impecables, este producto debe ser instalado por un fontanero plenamente cualificado. Tenga en cuenta que este lavabo está diseñado únicamente para una instalación independiente.

Antes de la instalación, tenga en cuenta todas las normativas locales de fontanería y construcción, e inspeccione el desagüe y la fontanería; sustitúyalos si es necesario.

- 1 Coloque el lavabo contra la superficie y marque las ubicaciones de los orificios para usarlas como guía.
- 2 Una vez marcadas las posiciones, utilice una broca de 8 mm para hacer los orificios de fijación. En esta fase, asegúrese de que toda la fontanería esté debidamente preparada.
- 3 Antes de colocar el lavabo sobre el pedestal, instale el conjunto del desagüe.
- 4 Aplique un adhesivo adecuado en la parte posterior del lavabo y, a continuación, colóquelo contra la pared, alineándolo con los orificios pretaladrados.
- 5 Con el pedestal correctamente alineado, inserte los pernos de 8 mm y apriételes firmemente en la pared con una llave de 14 mm.
- 6 Una vez que el lavabo esté fijado en su sitio, aplique adhesivo en la parte superior del pedestal, preparándolo para que el lavabo se asiente encima. Fije el lavabo al pedestal, asegúrese de que se haya probado con agua toda la tubería y, una vez esté conforme, deje que el adhesivo se seque.



INSTRUCCIONES DE CUIDADO

Para limpiar y mantener el acabado impecable de este producto, siga las instrucciones que se indican a continuación. Un mantenimiento inadecuado anulará la garantía de su producto.

C Limpie el lavabo con un detergente diluido o una solución de jabón neutro, o con productos específicamente diseñados para su uso en mármol.

C Asegúrese de que su lavabo sea sellado profesionalmente una vez al año.

X No utilice limpiadores ácidos.

X No utilice limpiadores o paños abrasivos.

X No utilice paños muy pigmentados.

X No deje objetos directamente sobre la superficie del lavabo: use posavasos o salvamanteles para evitar dejar marcas de anillos y manchas.

Visite Lusso.com para activar su garantía.

LUSO

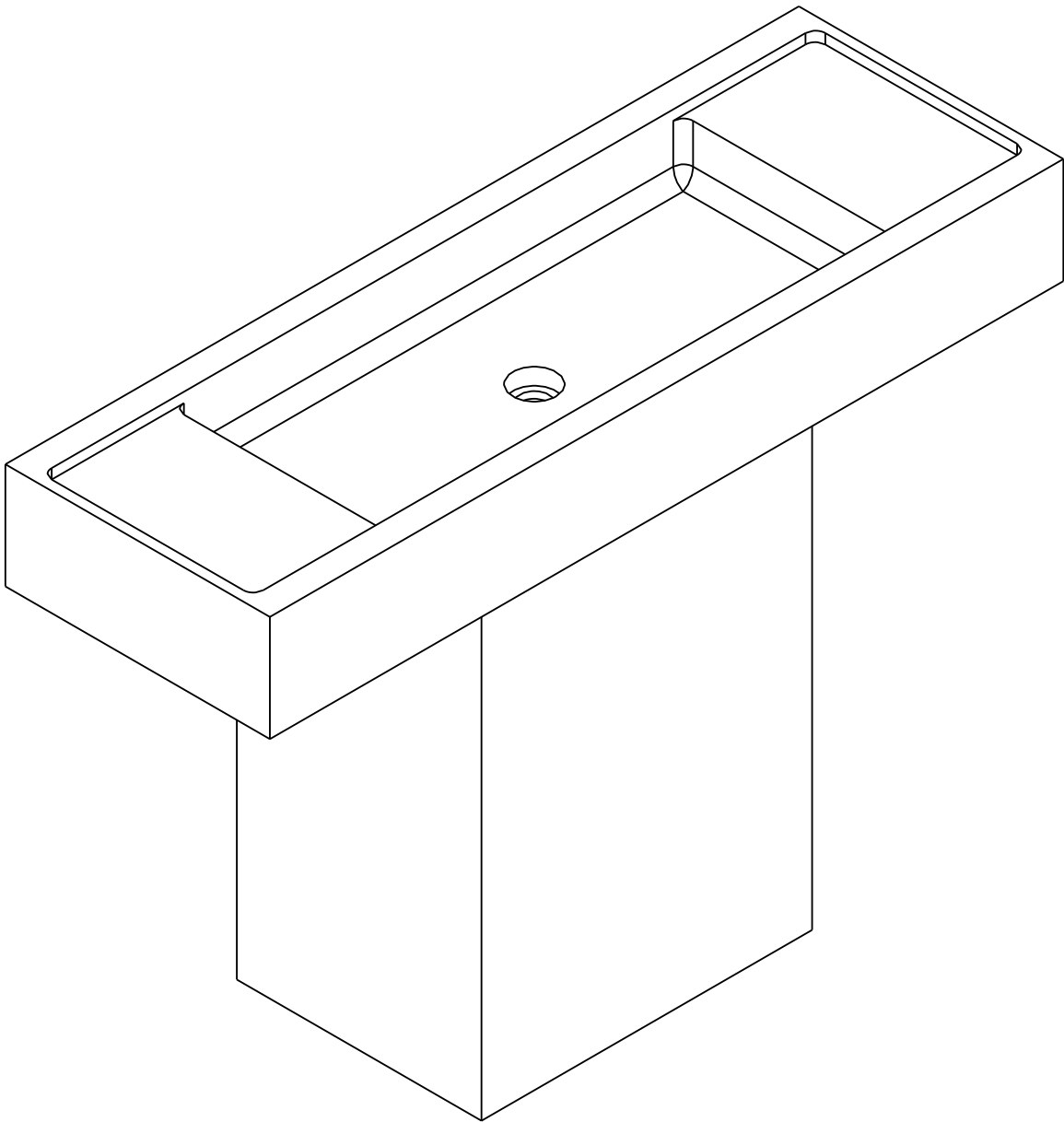
Atención al cliente: 020 3370 4057

Internacional: +44 20 3370 4057

CONCERTO

CON12

MARMORIST POSTAMENDIGA VALAMU



ET
PAIGALDUS-
JA HOOLDUSJUHEND

Hoidke alles edaspidiseks kasutamiseks

LUSO

SISSEJUHATUS

Täname, et ostsite Concerto marmorist jalaga kraanikausi.

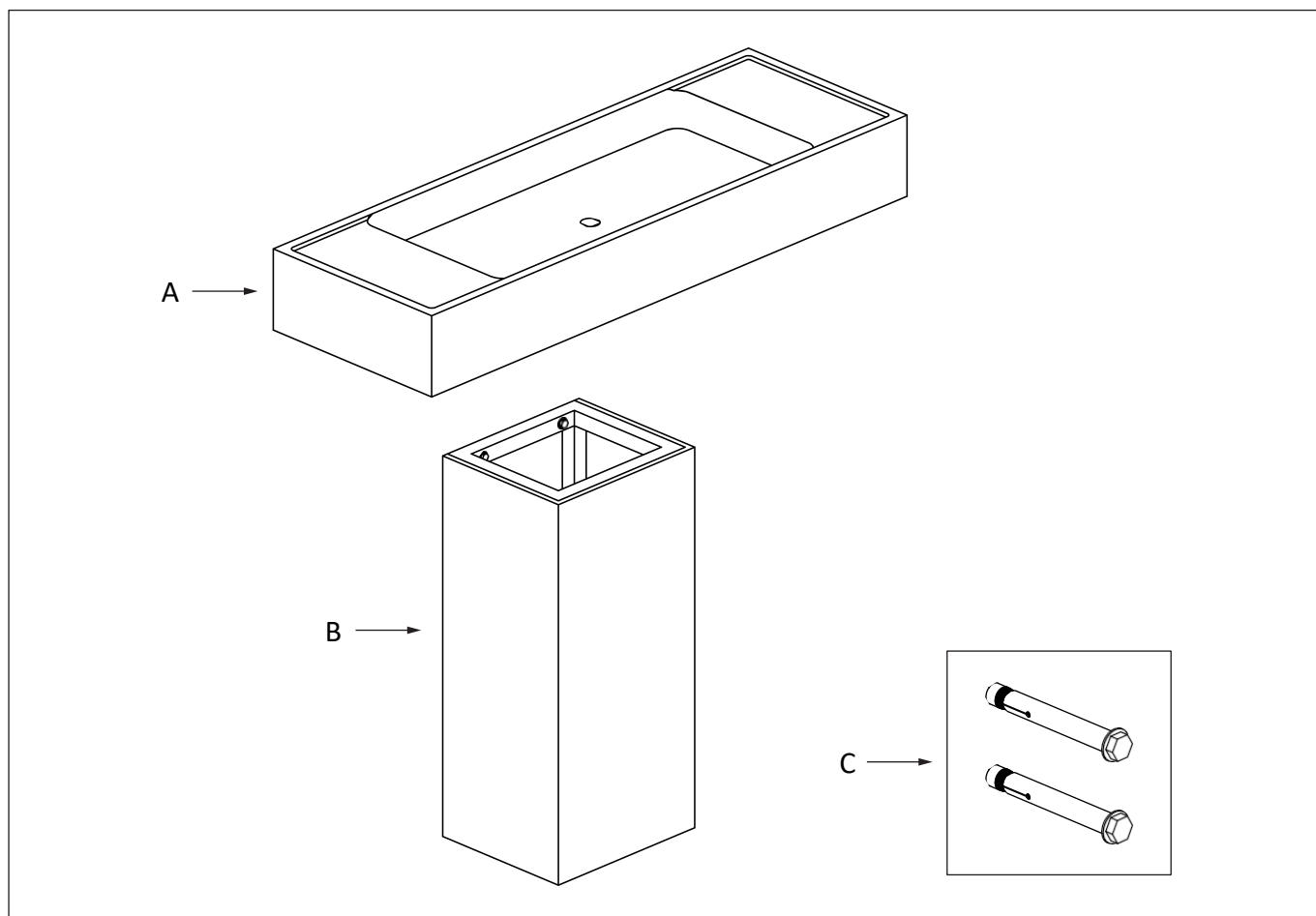
Lugege see juhend enne toote paigaldamist, kasutamist ja puhastamist hoolikalt läbi ning säilitage see edaspidiseks kasutamiseks.

Kui teil on selle toote või juhendi kohta küsimusi, võtke ühendust meie klienditeenindusega numbril 020 3370 4057.

TOOTEKOMPLEKT

Enne paigaldamist veenduge, et kõik komponendid on olemas:

- A** Marmorvalamu
- B** Marmorist alus
- C** 8 mm kinnituspoldid (2 tk)

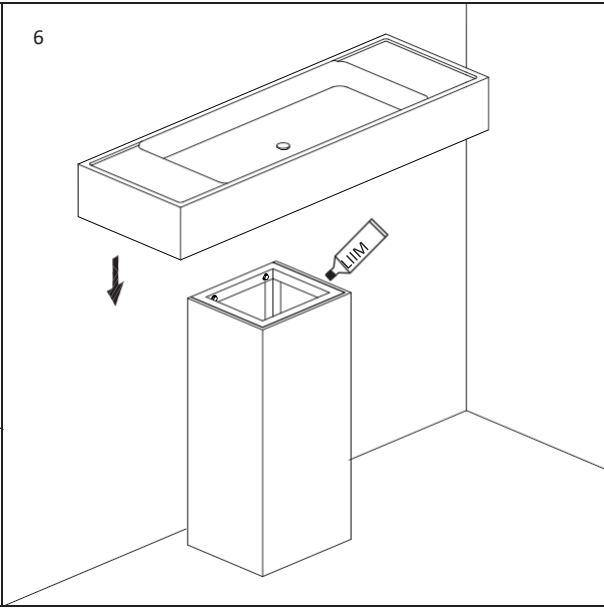
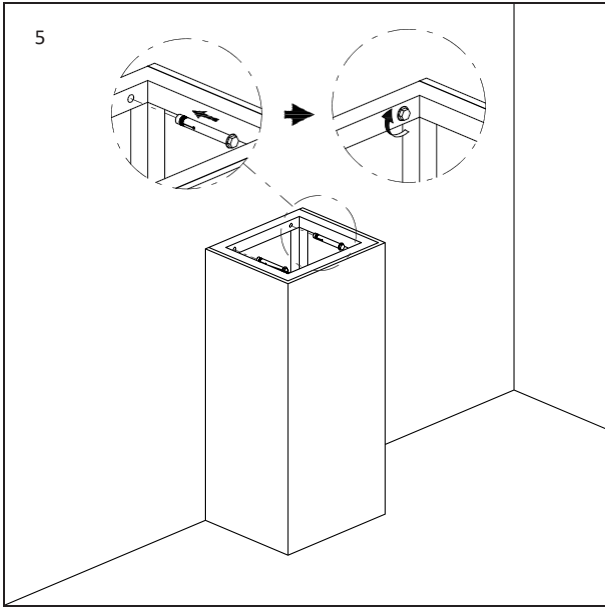
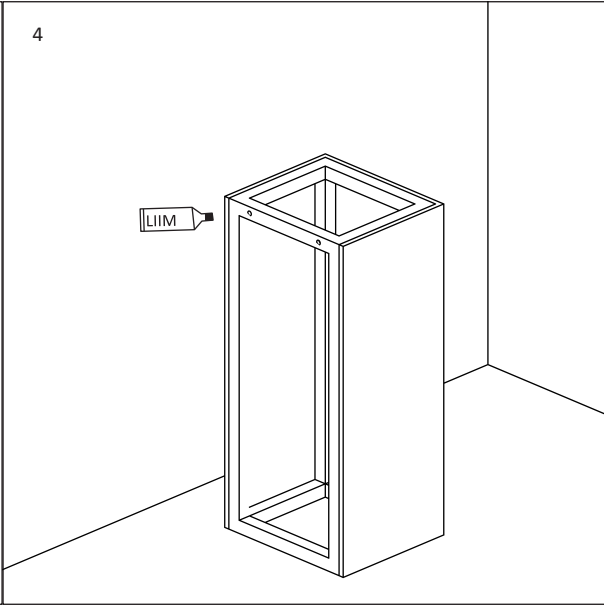
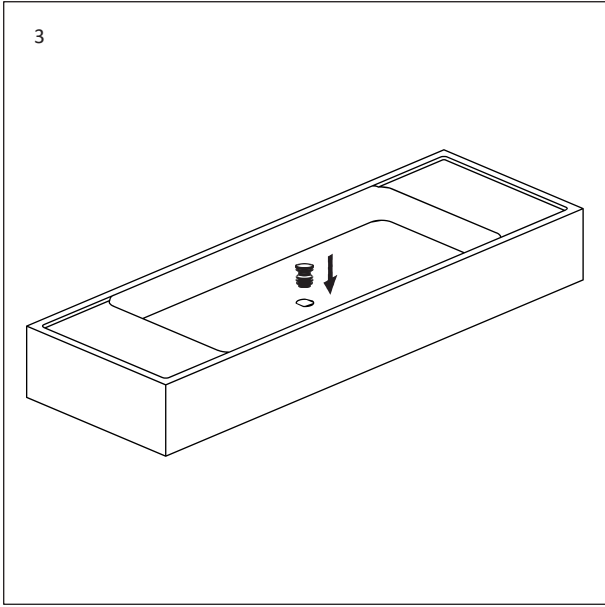
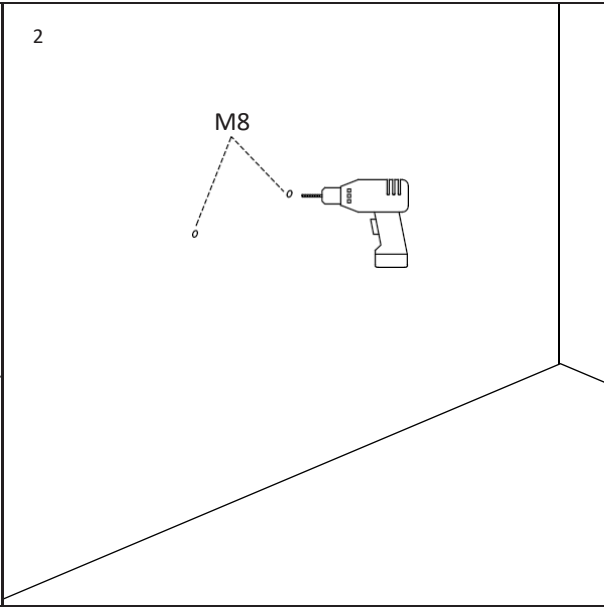
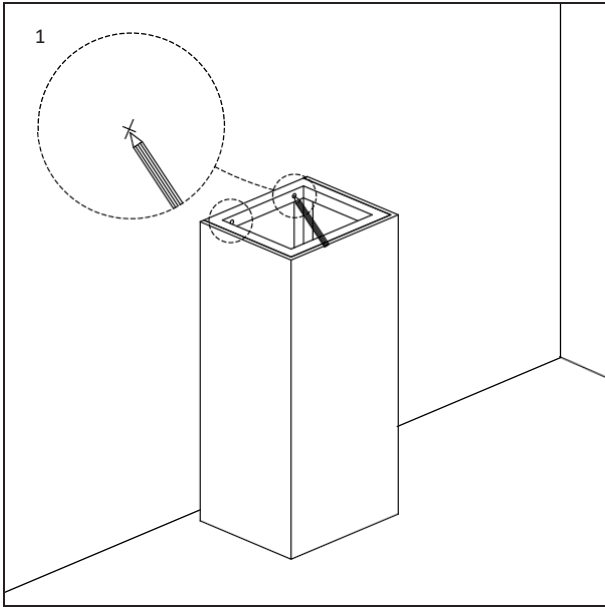


PAIGALDAMISE SAMMUD

Täiusliku paigalduse ja viimistluse tagamiseks peab toote paigaldama täieliku kvalifikatsiooniga torumees. Pange tähele, et see kraanikauss on mõeldud ainult eraldiseisvaks paigaldamiseks.

Enne paigaldamist järgige kõiki kohalikke sanitaartehtilisi ja ehituseeskirju ning kontrollige äravoolu ja torustikku, vajadusel vahetage need välja.

- 1 Asetage kraanikauss vastu pinda ja märkige juhiseks avade asukohad.
- 2 Kui asukohad on märgitud, kasutage kinnitusavade puurimiseks 8 mm puuritera. Selles etapis veenduge, et kogu torustik on korralikult ette valmistatud.
- 3 Enne valamü paigaldamist alusele paigaldage äravooluliitmik.
- 4 Kandke valamü tagaküljele sobiv liim, seejärel asetage see vastu seinä, joondades selle eelpuuritud aukudega.
- 5 Kui alus on õigesti joondatud, sisestage 8 mm poldid ja pingutage need 14 mm mutrivõtmega kindlalt seinä külge.
- 6 Pärast valamü kinnitamist kandke liim aluse ülaosale, valmistades selle ette valamü peale asetamiseks. Kinnitage kraanikauss alusele, veenduge, et kõiki torusid on veega testitud, ja kui olete rahul, laske liimil kõveneda.



HOOLDUSJUHISED

Selle toote puhastamiseks ja veatu viimistluse säilitamiseks järgige alltoodud juhiseid. Ebaõige hooldus muudab teie toote garantii kehtetuks.

- C** Puhastage valamut kas lahjendatud puhastusvahendi või neutraalse seebilahuse või spetsiaalselt marmorile mõeldud toodetega.
- C** Veenduge, et teie valamu oleks kord aastas professionaalselt tihendatud.

- X** Ärge kasutage happelisi puhastusvahendeid.
- X** Ärge kasutage abrasiivseid puhastusvahendeid ega lappe.
- X** Ärge kasutage tugevalt värvitud lappe.
- X** Ärge jätke esemeid otse valamu pinnale – kasutage klaasialuseid või kuumaaluseid, et vältida ringjate jälgede ja plekkide tekkimist.

Garantii aktiveerimiseks minge aadressile Lusso.com.

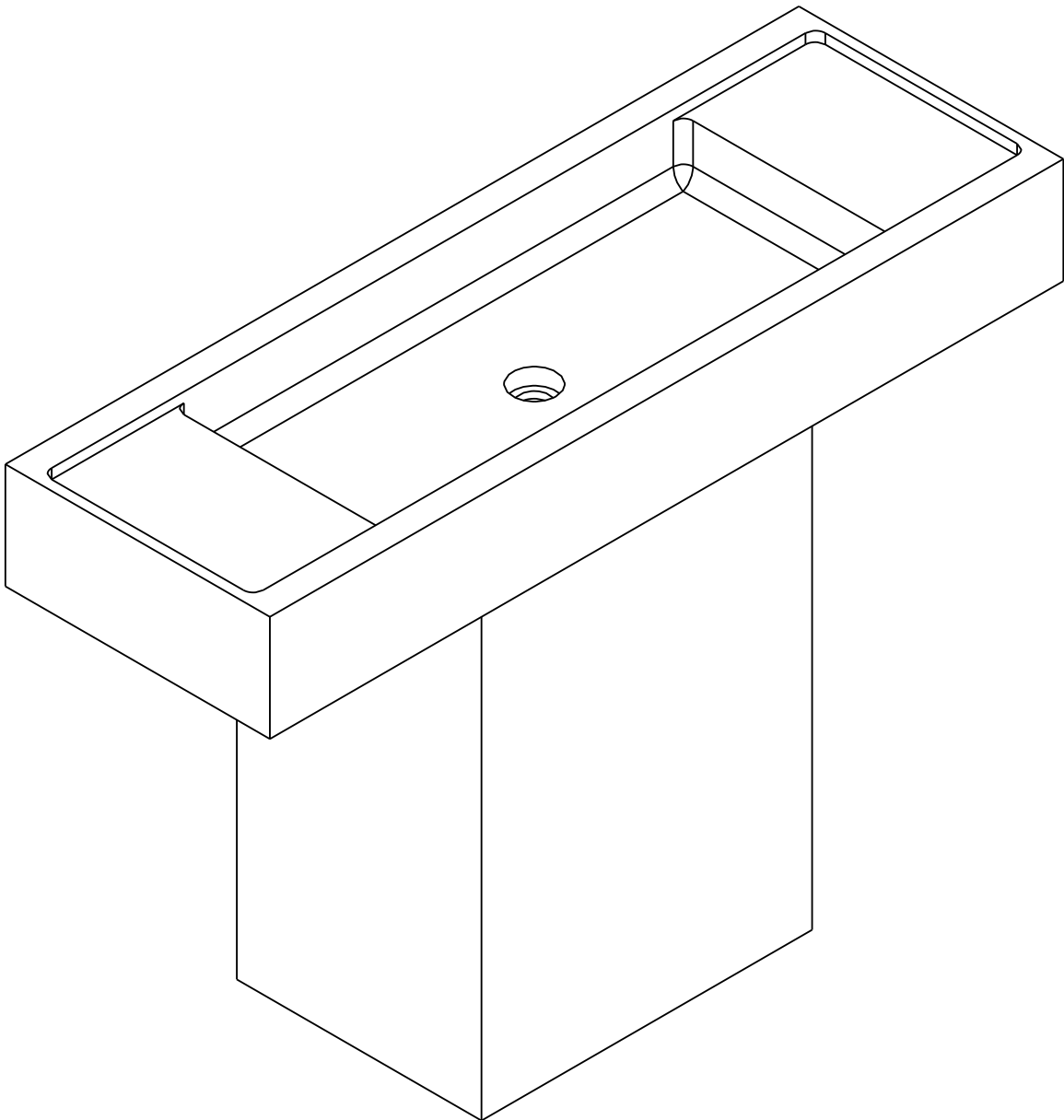
LUSSO

Klienditeenindus: 020 3370 4057
Rahvusvaheline: +44 20 3370 4057

CONCERTO

CON12

MARMORIJALUSTA-ALTAAN



FI
ASENNUS-
JA HOITO-OHJEET

Säilytä myöhempää käyttöä varten

LUSO

JOHDANTO

Kiitos, että ostit Concerto Marble -jalustallisen pesuallan.

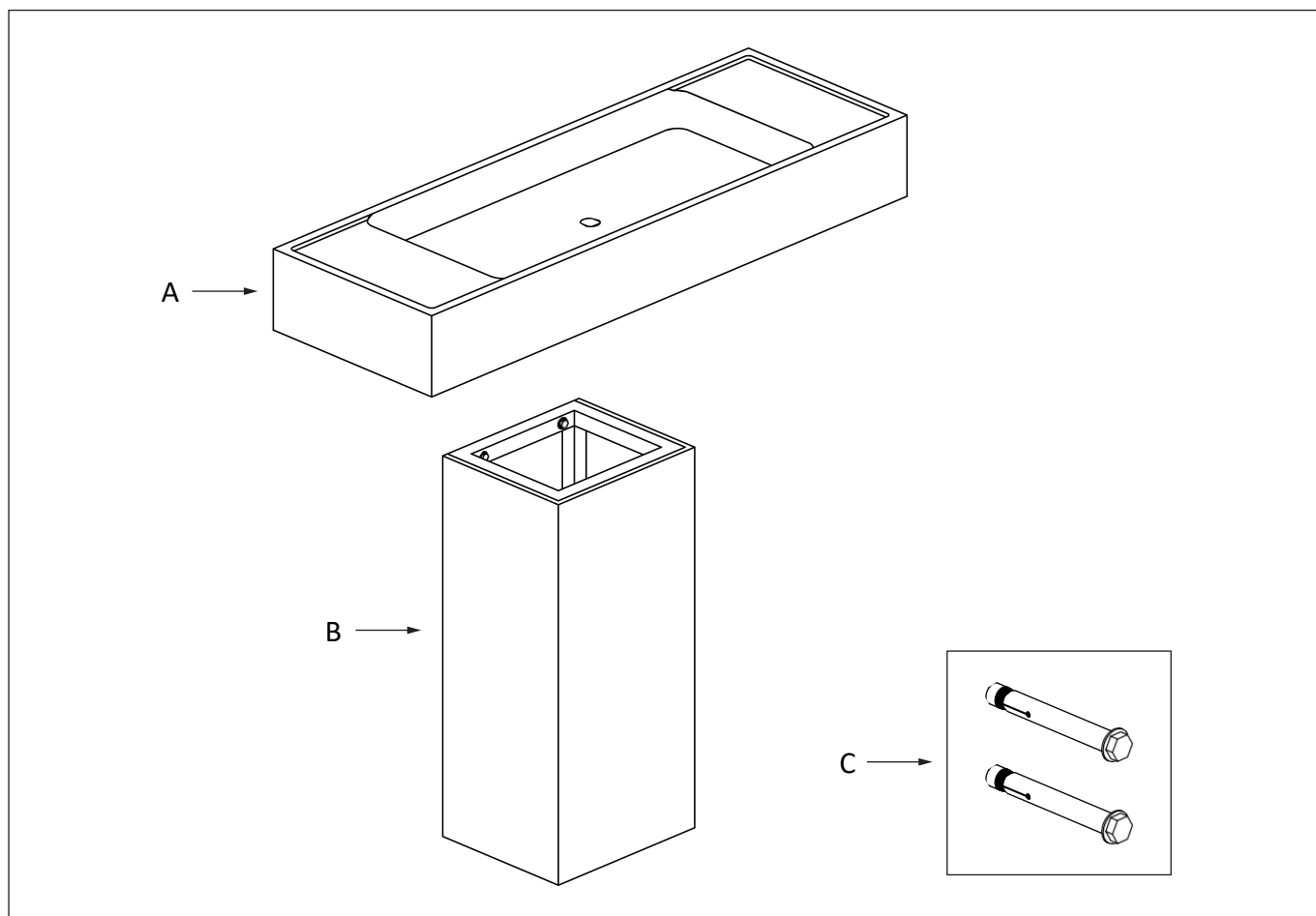
Lue tämä opas huolellisesti ennen tämän tuotteen asentamista, käyttöä ja puhdistamista ja säilytä se myöhempää käyttöä varten.

Jos sinulla on kysyttävää tästä tuotteesta tai oppaasta, ota yhteyttä asiakaspalvelutiimiimme numeroon 020 3370 4057.

TUOTESARJA

Varmista ennen asennusta, että kaikki osat ovat mukana:

- A** Marble-pesuallas
- B** Marmorijalusta
- C** 8 mm:n kiinnityspultit (x 2)

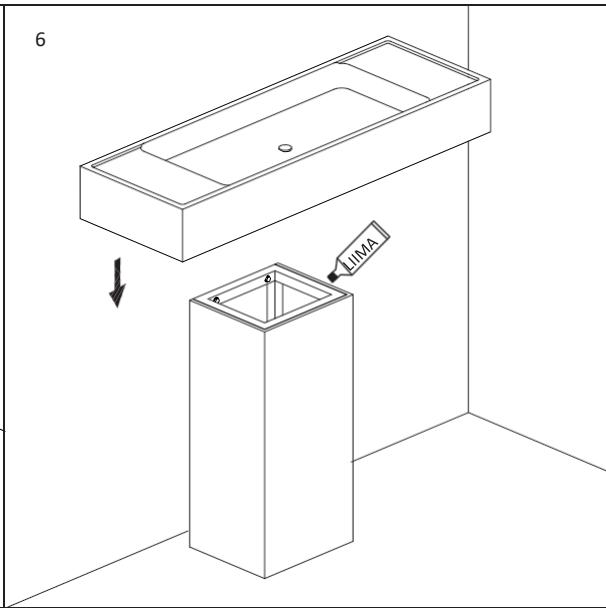
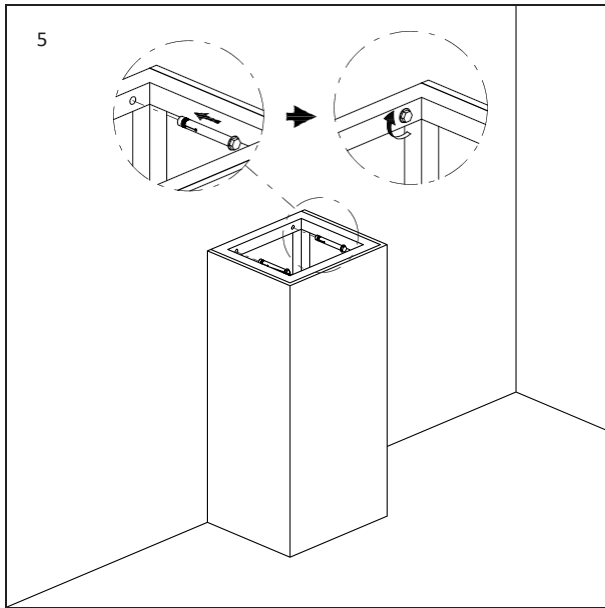
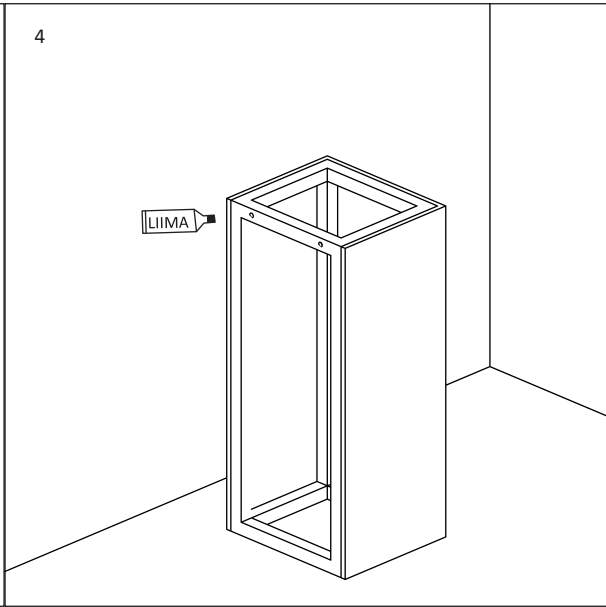
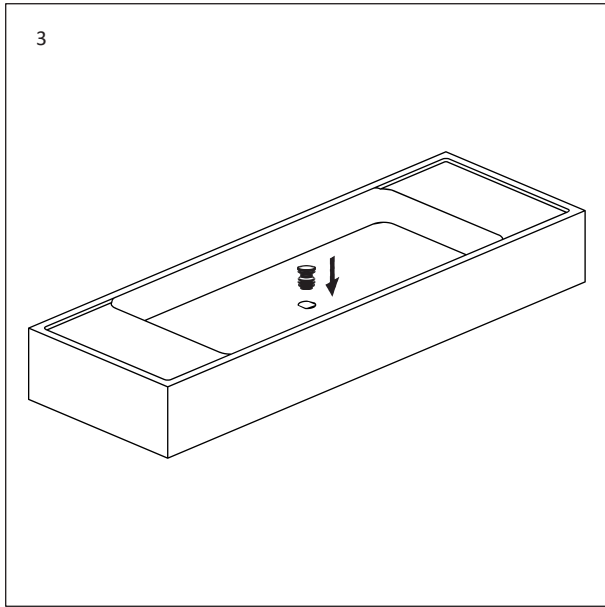
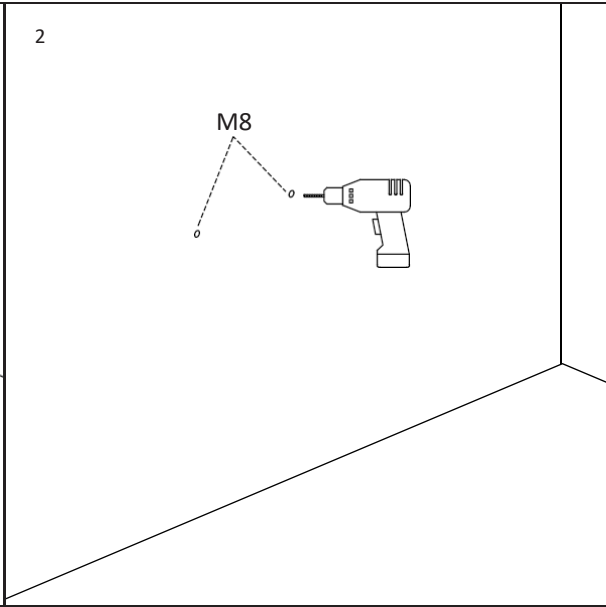
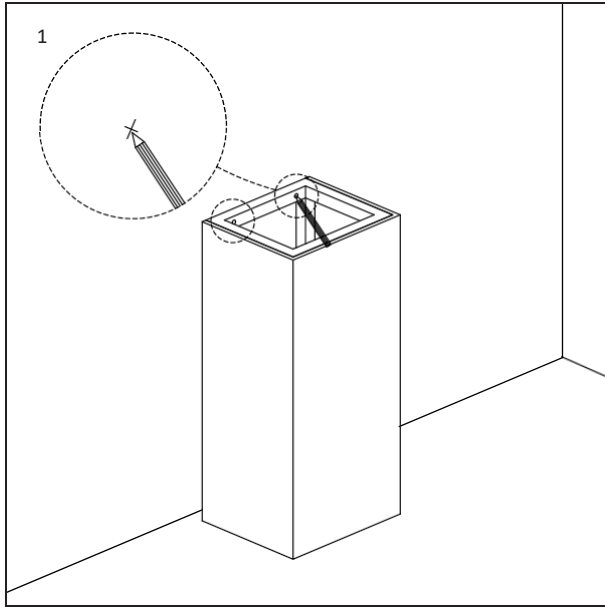


ASENNUSVAIHEET

Virheettömän asennuksen ja viimeistelyn varmistamiseksi tämän tuotteen saa asentaa vain täysin pätevä putkimies. Huomaa, että tämä pesuallas on suunniteltu vain vapaasti seisovaan asennukseen.

Noudata ennen asennusta kaikkia paikallisia putki- ja rakennusmääräyksiä ja tarkasta viemäri ja putkistot ja vaihda ne tarvittaessa.

- 1 Aseta pesuallas pintaa vasten ja merkitse reikien paikat, joita käytetään ohjeena.
- 2 Kun paikat on merkitty, käytä 8 mm:n poranterää kiinnitysreikien tekemiseen. Varmista tässä vaiheessa, että kaikki putkistot on valmisteltu asianmukaisesti.
- 3 Asenna viemäriputkiston liitospätkä ennen altaan asettamista jalustalle.
- 4 Levitä sopivaa liimaa altaan takaosaan ja aseta se sitten seinää vasten kohdistuen sen esiporattuihin reikiin.
- 5 Kun jalusta on oikein kohdistettu, aseta 8 mm:n pultit ja kiristä ne tiukasti seinään 14 mm:n jakoavaimella.
- 6 Kun allas on kiinnitetty paikalleen, levitä liimaa jalustan yläosaan ja valmistele se altaan asettamista varten. Kiinnitä pesuallas jalustaan ja varmista, että kaikki putkistot on testattu vedellä. Kun olet tyytyväinen, anna liiman kovettua.



HOITO-OHJEET

Puhdistaaksesi tämän tuotteen ja säilyttääksesi sen virheettömän pinnan noudata alla olevia ohjeita. Virheellinen huolto mitätöi tuotteen takuun.

- C** Puhdista pesuallas joko laimennetulla pesuaineella tai neutraalilla saippualliuoksella tai tuotteilla, jotka on erityisesti suunniteltu käytettäväksi marmorille.
- C** Varmista, että pesuallas käsitellään ammattimaisesti kerran vuodessa.

- X** Älä käytä happamia puhdistusaineita.
- X** Älä käytä hankaavia puhdistusaineita tai liinoja.
- X** Älä käytä voimakkaasti pigmentoituja liinoja.
- X** Älä jätä esineitä suoraan altaan pinnalle – käytä lasinalusia tai pannunalusia välttääksesi renkaiden jättämät jäljet ja tahrat.

Aktivoi takuusi osoitteessa Lusso.com.

LUSSO

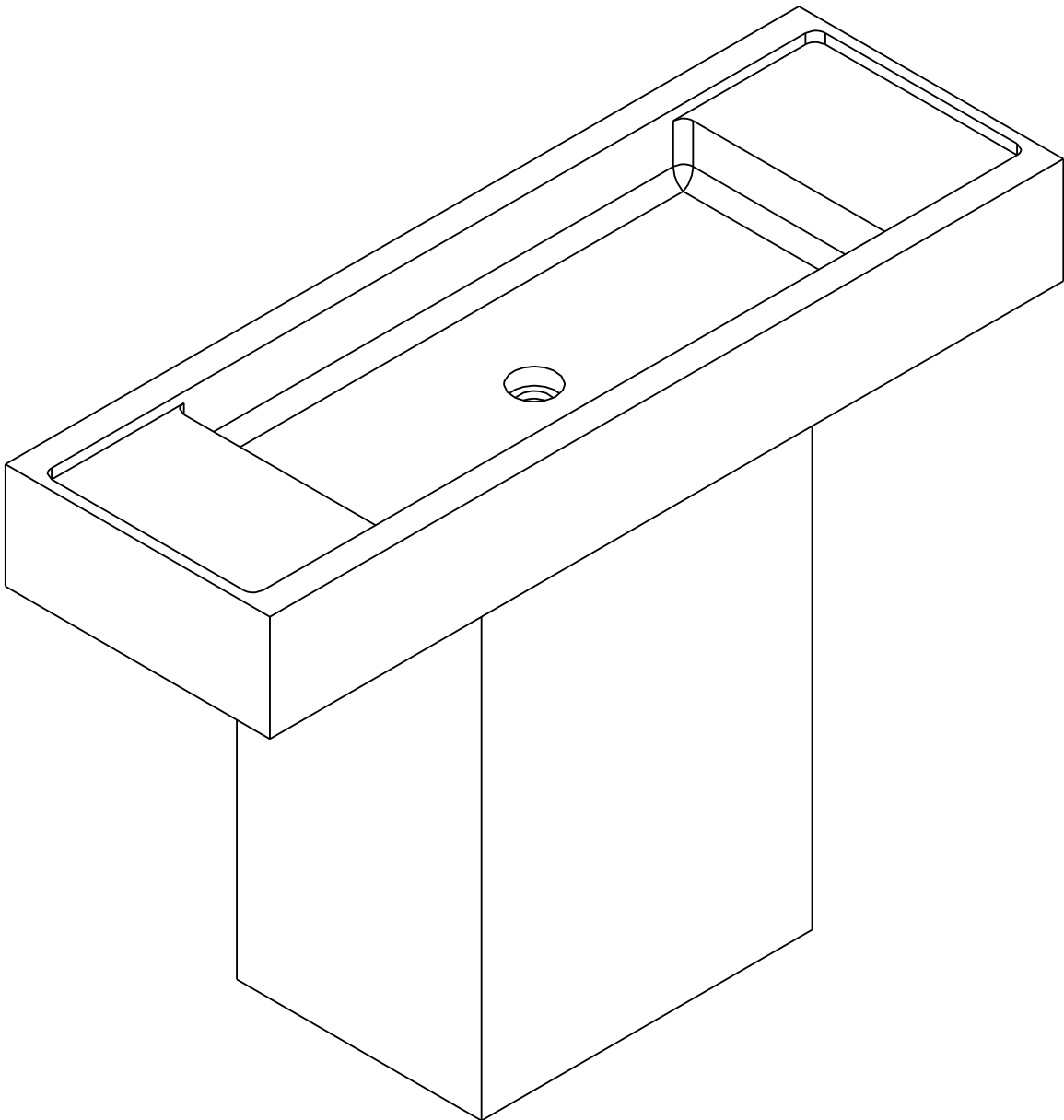
Asiakaspalvelu: 020 3370 4057

Kansainvälinen: +44 20 3370 4057

CONCERTO

CON12

LAVABO SUR PIÉDESTAL EN MARBRE



FR
GUIDE D'INSTALLATION
ET D'ENTRETIEN

Veuillez conserver ce document pour référence ultérieure

LUSO

INTRODUCTION

Merci d'avoir acheté le lavabo sur pied en marbre Concerto.

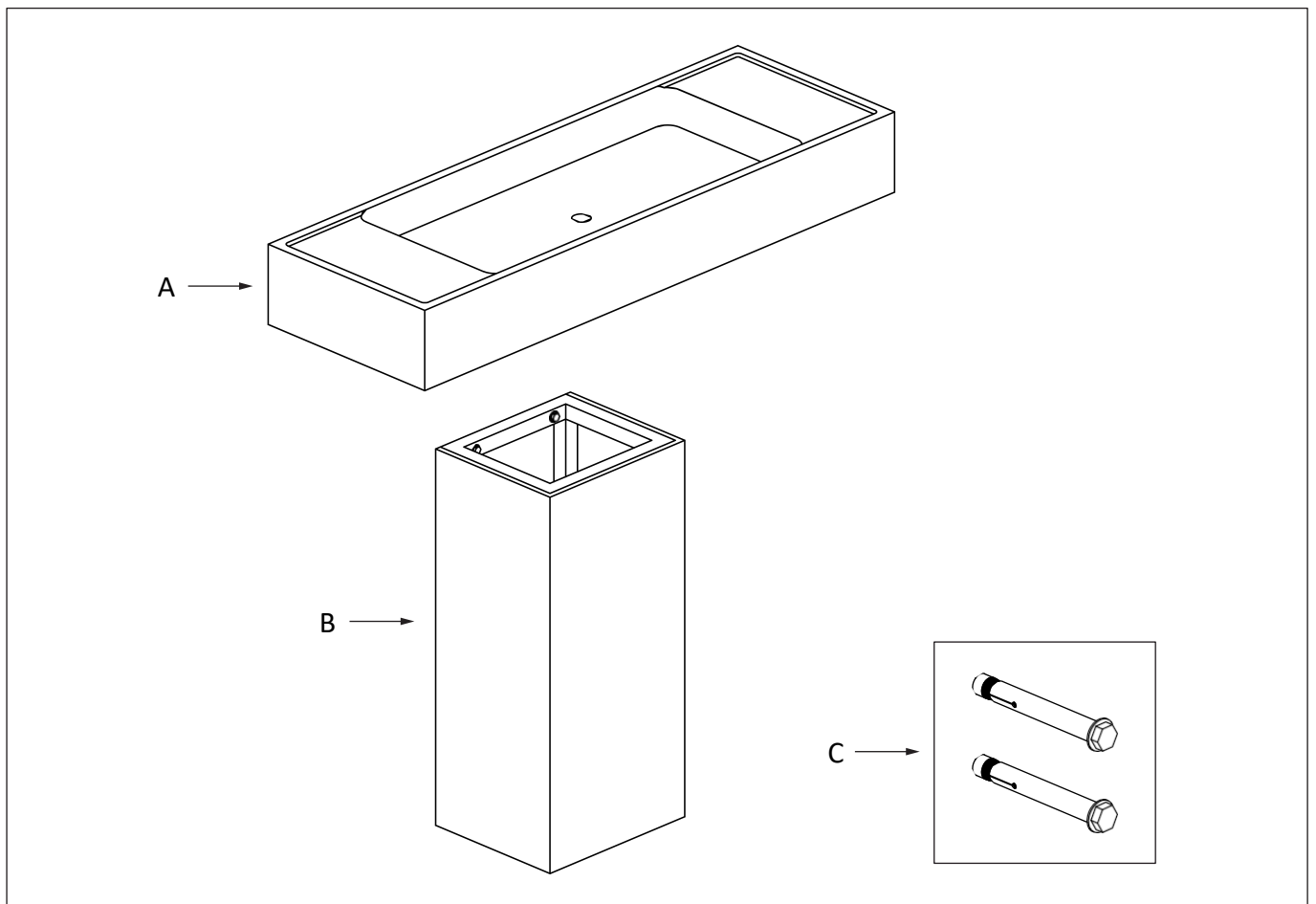
Veillez lire attentivement ce guide avant d'installer, d'utiliser et de nettoyer ce produit, et conservez-le pour référence ultérieure.

Si vous avez des questions concernant ce produit ou ce guide, veuillez contacter notre service client au 020 3370 4057.

KIT DU PRODUIT

Veillez vous assurer que tous les composants sont présents avant l'installation :

- A** Lavabo Marble
- B** Socle en marbre
- C** Boulons de fixation de 8 mm (x2)

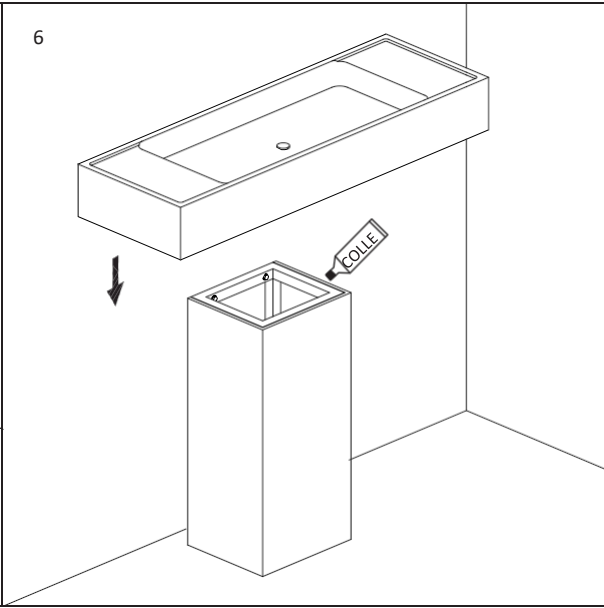
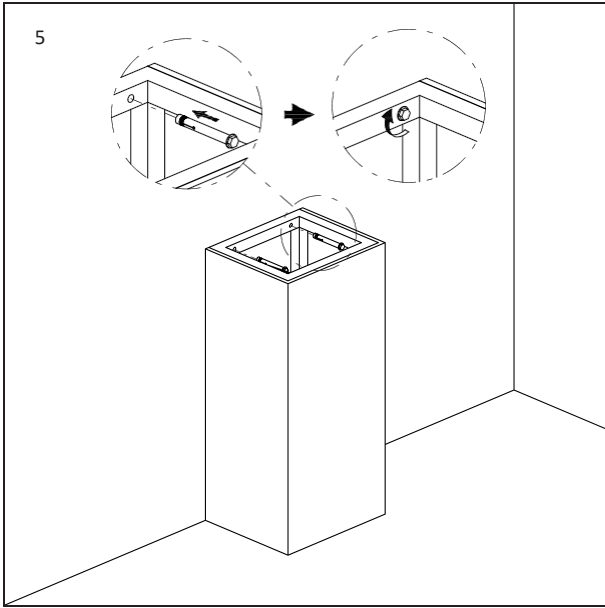
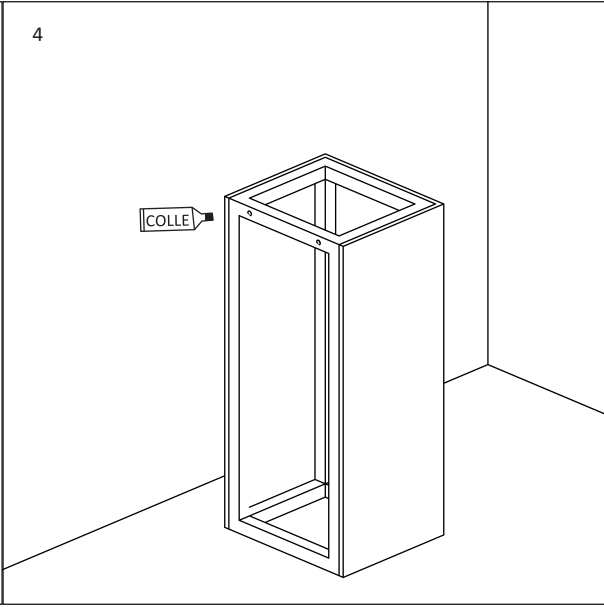
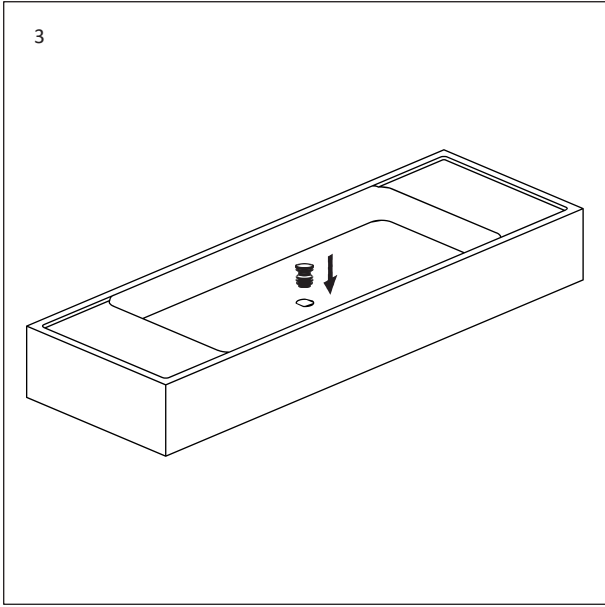
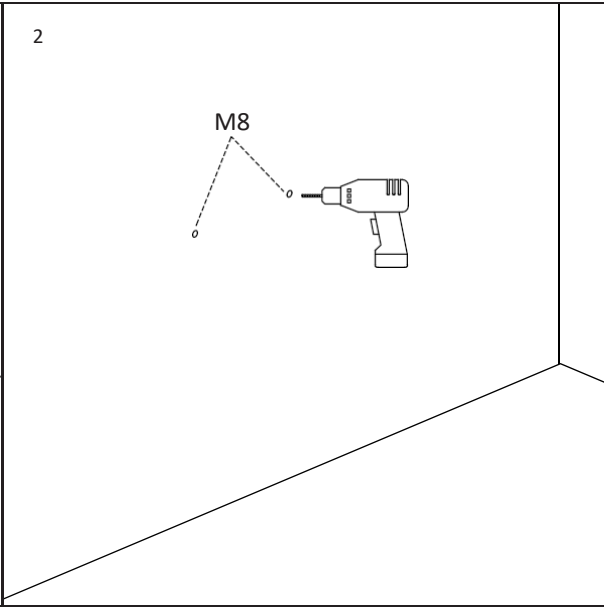
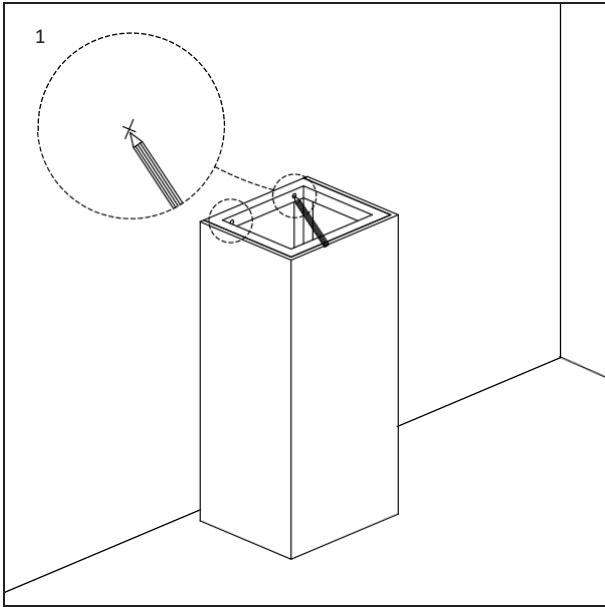


ÉTAPES D'INSTALLATION

Pour garantir un ajustement et une finition impeccables, ce produit doit être installé par un plombier pleinement qualifié. Veuillez noter que ce lavabo est conçu pour une installation autoportante uniquement.

Avant l'installation, veuillez respecter toutes les réglementations locales en matière de plomberie et de construction, et inspecter l'évacuation et la plomberie, en les remplaçant si nécessaire.

- 1 Placez le lavabo contre la surface et marquez l'emplacement des trous à utiliser comme guide.
- 2 Une fois les emplacements marqués, utilisez un foret de 8 mm pour percer les trous de fixation. À ce stade, assurez-vous que toute la plomberie est correctement préparée.
- 3 Avant de placer le lavabo sur le socle, installez l'ensemble de raccordement de l'évacuation.
- 4 Appliquez un adhésif approprié à l'arrière du lavabo, puis positionnez-le contre le mur, en l'alignant avec les trous pré-percés.
- 5 Une fois le socle correctement aligné, insérez les boulons de 8 mm et serrez-les fermement dans le mur à l'aide d'une clé de 14 mm.
- 6 Une fois le lavabo fixé en place, appliquez de la colle sur le dessus du socle, afin de préparer la pose du lavabo sur le dessus. Fixez le lavabo au socle, assurez-vous que toute la tuyauterie a été testée à l'eau, puis laissez l'adhésif prendre.



CONSEILS D'ENTRETIEN

Pour nettoyer et conserver la finition impeccable de ce produit, veuillez suivre les instructions ci-dessous. Un entretien inapproprié annulera la garantie de votre produit.

C Nettoyez le lavabo à l'aide d'un détergent dilué ou d'une solution de savon neutre, ou de produits spécialement conçus pour être utilisés sur le marbre.

C Faites imperméabiliser votre lavabo par un professionnel une fois par an.

X N'utilisez pas de nettoyeurs acides.

X N'utilisez pas de nettoyeurs ou de chiffons abrasifs.

X N'utilisez pas de chiffons très pigmentés.

X Ne laissez pas d'objets directement sur la surface du lavabo : utilisez des dessous de verre ou des dessous de plat pour éviter de laisser des marques de cercle et des taches.

Rendez-vous sur Lusso.com pour activer votre garantie.

LUSSO

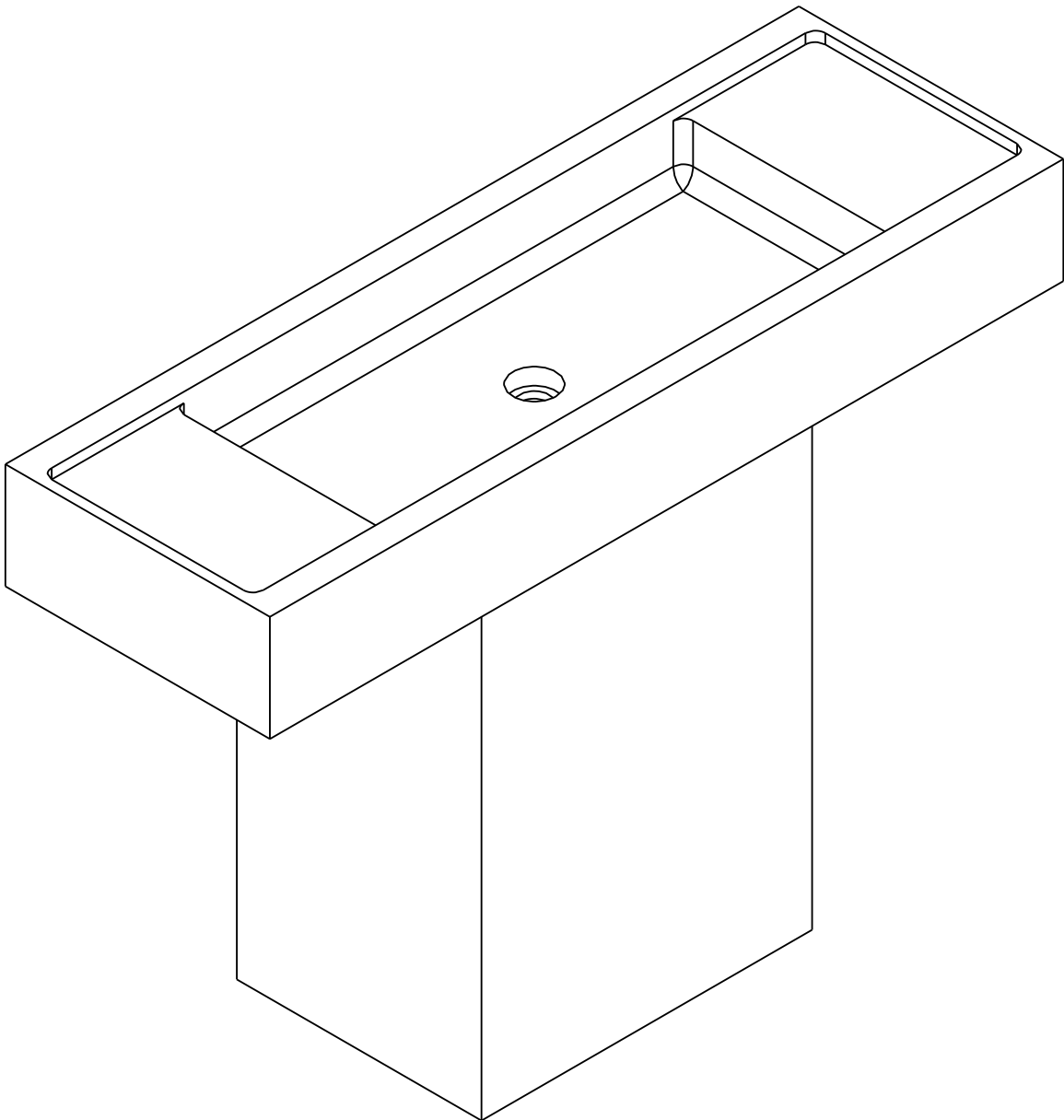
Service client : 020 3370 4057

International : +44 20 3370 4057

CONCERTO

CON12

MARMORNI UMIVAONIK S POSTOLJEM



HR
VODIČ ZA UGRADNJU
I ODRŽAVANJE

Sačuvajte za buduću upotrebu

LUSO

UVOD

Zahvaljujemo vam na kupnji mramornog umivaonika na postolju Concerto.

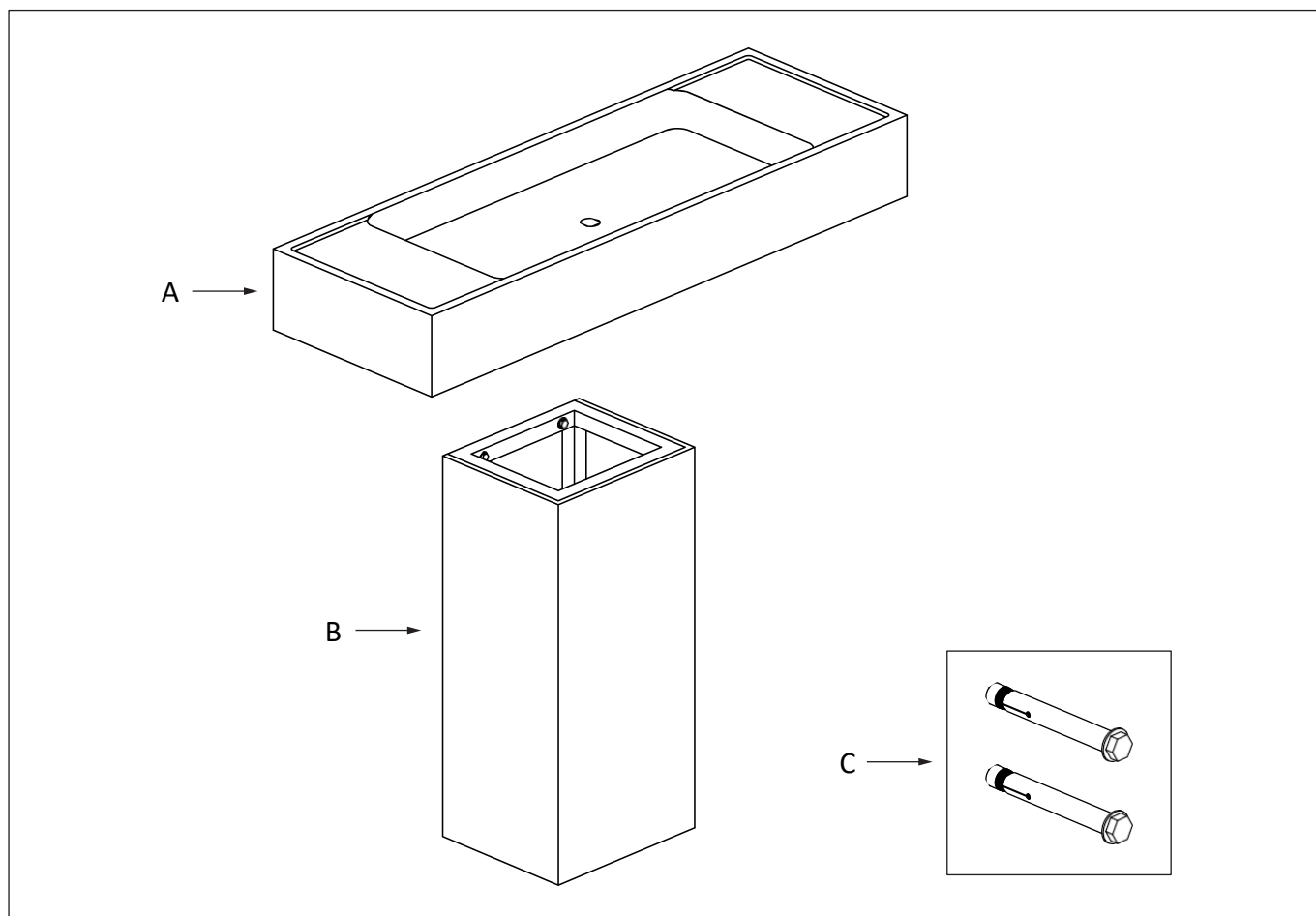
Pažljivo pročitajte ovaj vodič prije ugradnje, upotrebe i čišćenja ovog proizvoda te ga sačuvajte za buduću upotrebu.

Ako imate bilo kakvih pitanja u vezi s ovim proizvodom ili vodičem, obratite se našoj službi za korisnike na 020 3370 4057.

KOMPLET PROIZVODA

Prije ugradnje provjerite jesu li prisutne sve komponente:

- A** Umivaonik Marble
- B** Mramorno postolje
- C** Vijci za pričvršćivanje od 8 mm (x2)

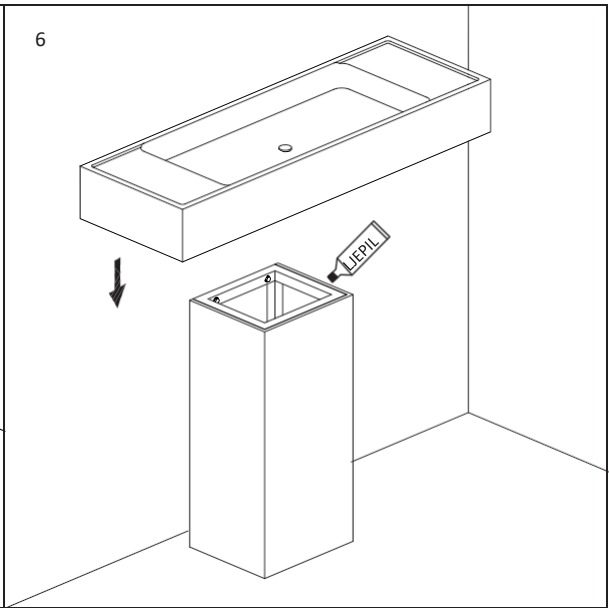
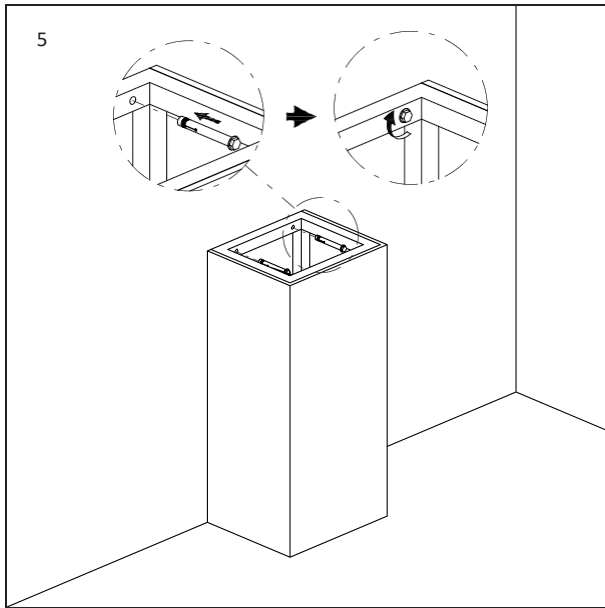
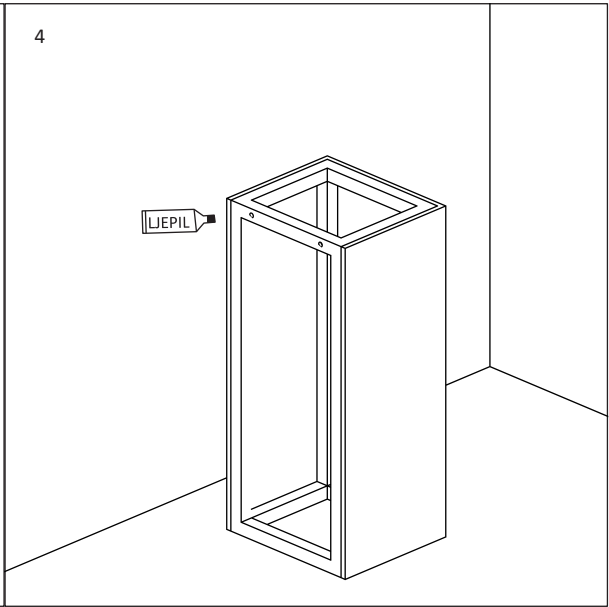
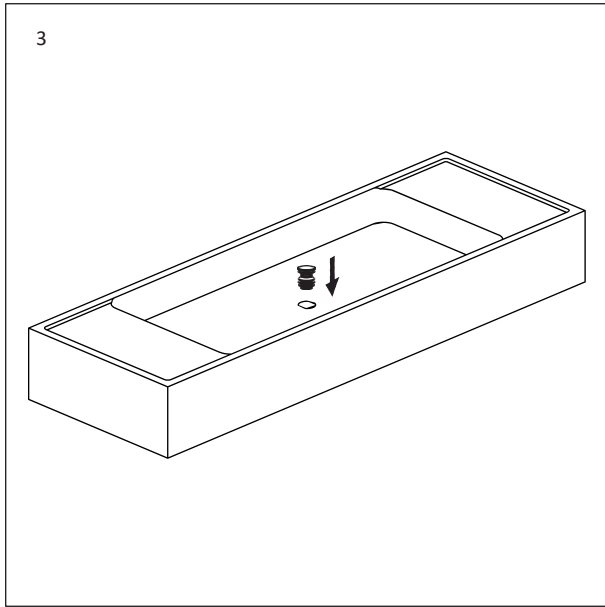
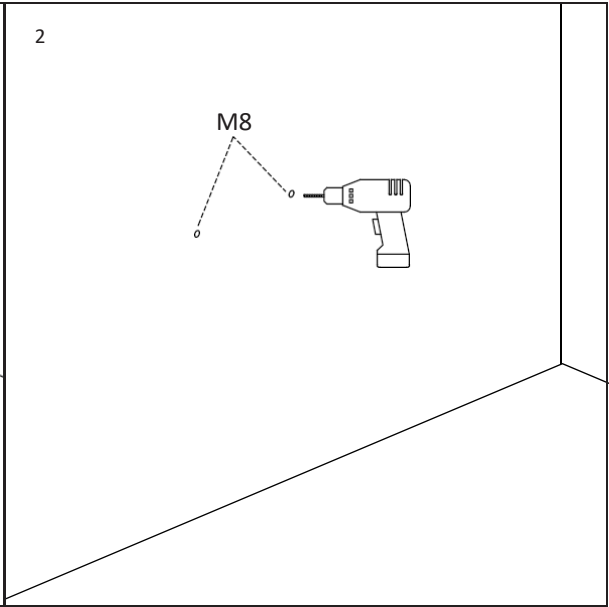
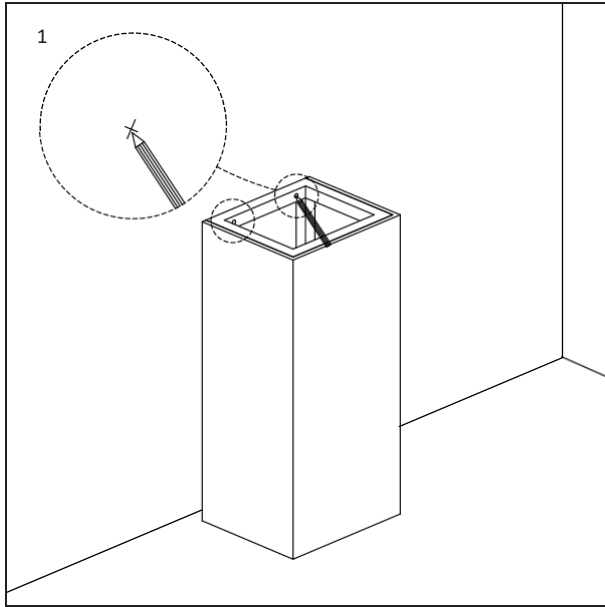


KORACI UGRADNJE

Kako bi se osiguralo besprijekorno postavljanje i završna obrada, ovaj proizvod mora postaviti potpuno kvalificirani vodoinstalater. Imajte na umu da je ovaj umivaonik namijenjen samo za samostojeću ugradnju.

Prije ugradnje pridržavajte se svih lokalnih propisa o vodovodnim instalacijama i gradnji te pregledajte odvod i vodovodne instalacije – po potrebi ih zamijenite.

- 1 Postavite umivaonik na površinu i označite mjesta za rupe koja će vam poslužiti kao vodilica.
- 2 Nakon označavanja položaja upotrijebite svrdlo od 8 mm za izradu otvora za pričvršćivanje. U ovoj fazi provjerite jesu li sve vodovodne instalacije pravilno pripremljene.
- 3 Prije postavljanja umivaonika na postolje, postavite sklop priključka za odvod.
- 4 Nanesite odgovarajuće ljepilo na stražnju stranu umivaonika, a zatim ga postavite uza zid, poravnavajući ga s prethodno izbušenim otvorima.
- 5 Kad je postolje pravilno poravnato, umetnite vijke od 8 mm i čvrsto ih zategnite u zid pomoću ključa od 14 mm.
- 6 Nakon što je umivaonik pričvršćen na svoje mjesto, nanesite ljepilo na vrh postolja, pripremajući ga za postavljanje umivaonika na njega. Pričvrstite umivaonik na postolje, provjerite jesu li sve cijevi ispitane vodom i nakon toga pustite da se ljepilo stvrdne.



UPUTE ZA ODRŽAVANJE

Za čišćenje i održavanje besprijekorne završne obrade ovog proizvoda slijedite upute u nastavku. Nepravilnim održavanjem poništiti će se jamstvo za vaš proizvod.

C Očistite umivaonik razrijeđenim deterdžentom ili neutralnom otopinom sapuna ili proizvodima posebno namijenjenim za upotrebu na mramoru.

C Osigurajte da se vaš umivaonik jednom godišnje profesionalno premaže.

X Nemojte upotrebljavati kisela sredstva za čišćenje.

X Nemojte upotrebljavati abrazivna sredstva za čišćenje ili krpe.

X Nemojte upotrebljavati krpe s jakim pigmentima.

X Ne ostavljajte predmete izravno na površini umivaonika – upotrebljavajte podmetače ili podmetače za tanjure kako biste izbjegli nastanak tragova prstena i mrlja.

Posjetite Lusso.com kako biste aktivirali svoje jamstvo.

LUSSO

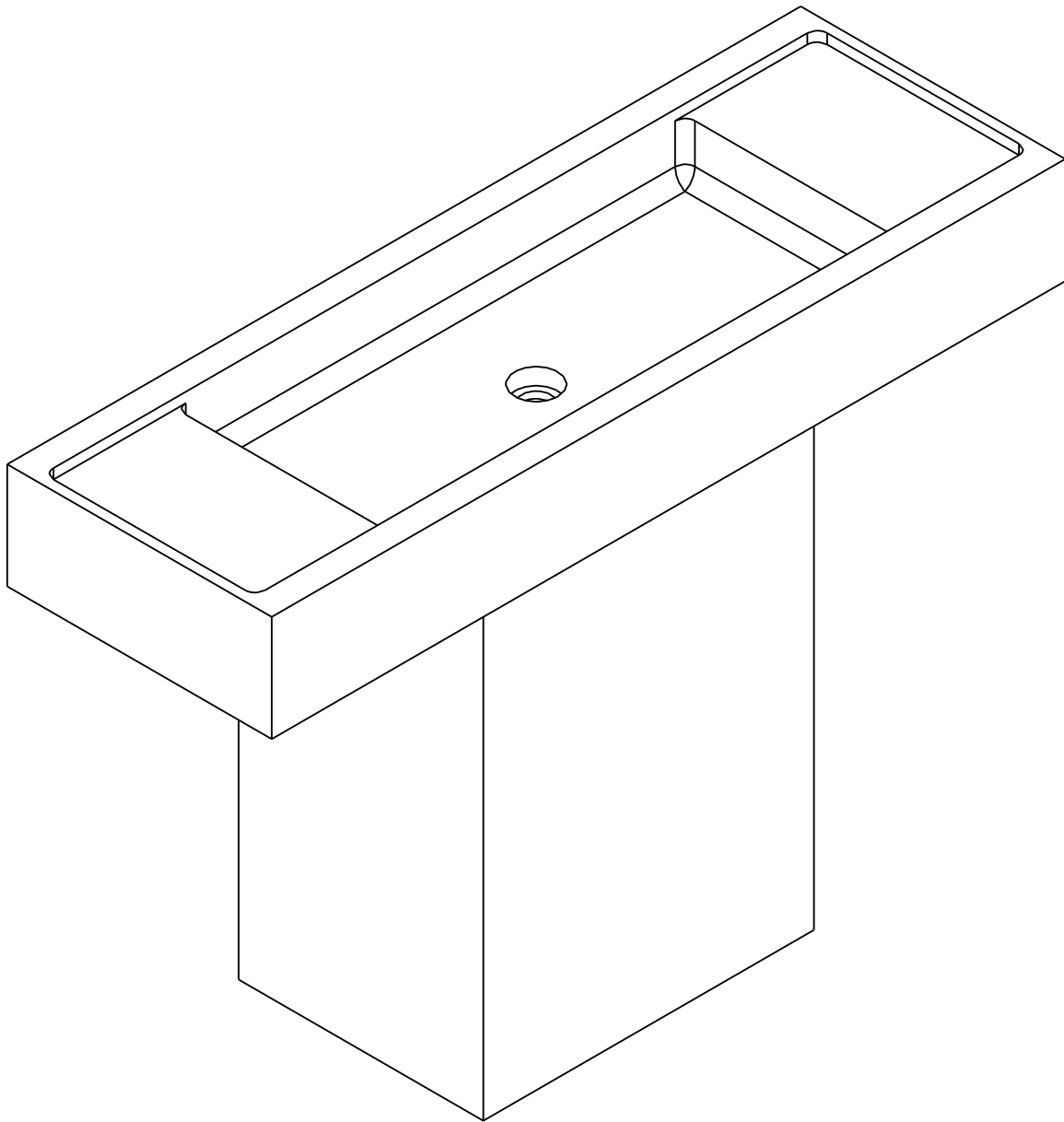
Služba za korisnike: 020 3370 4057

Međunarodni: +44 20 3370 4057

CONCERTO

CON12

MÁRVÁNYLÁBAS MOSDÓ



HU
TELEPÍTÉSI
ÉS ÁPOLÁSI ÚTMUTATÓ

Kérjük, őrizze meg későbbi betekintés céljából

LUSO

BEVEZETÉS

Köszönjük, hogy megvásárolta a Concerto márvány lábazatos mosdókagylót.

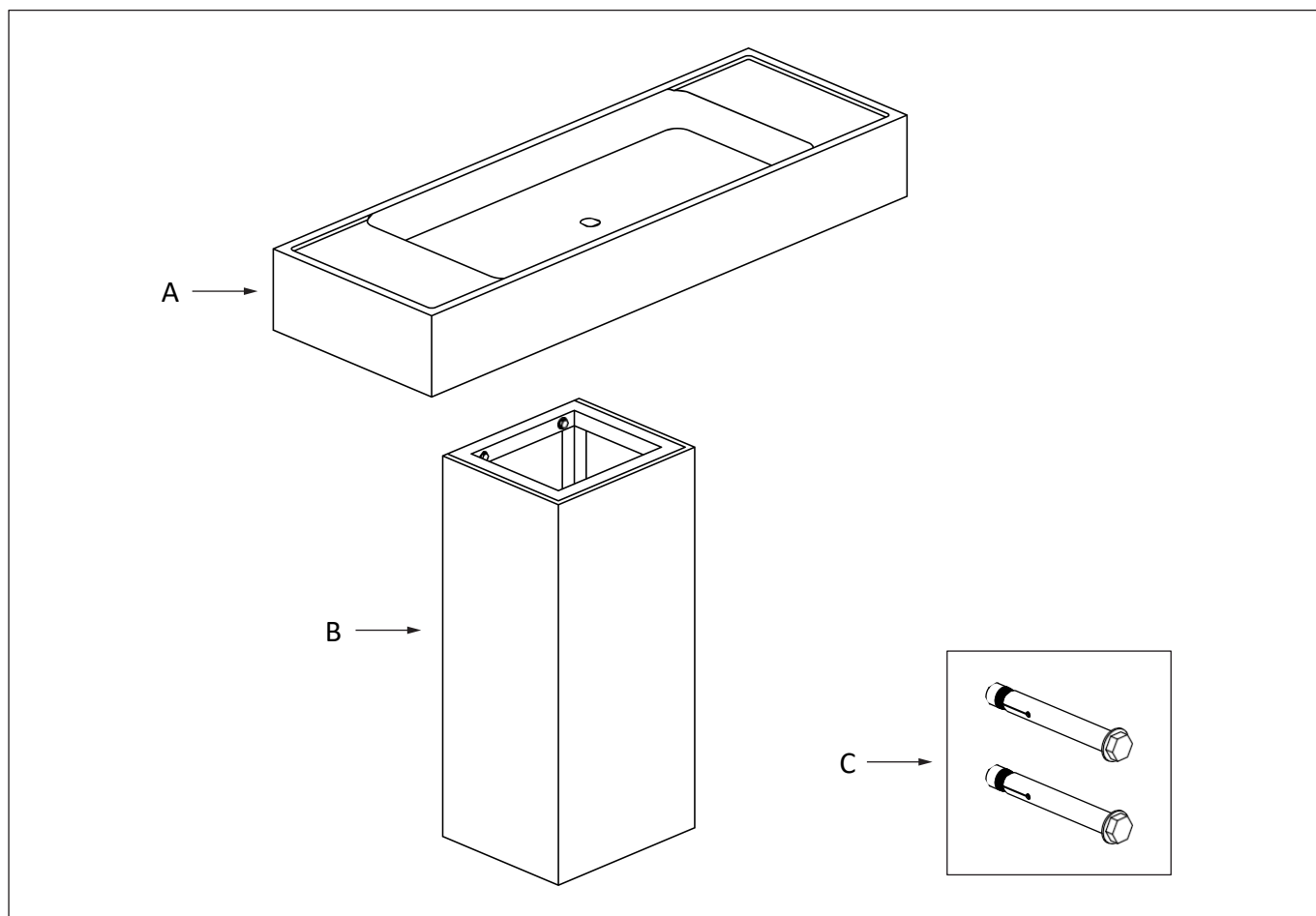
Kérjük, figyelmesen olvassa el ezt az útmutatót a termék beszerelése, használata és tisztítása előtt, és őrizze meg későbbi betekintés céljából.

Ha bármilyen kérdése van a termékkel vagy az útmutatóval kapcsolatban, kérjük, vegye fel a kapcsolatot ügyfélszolgálatunkkal a 020 3370 4057-es telefonszámon.

TERMÉKKÉSZLET

A beszerelés előtt győződjön meg arról, hogy minden alkatrész megvan:

- A** Marble mosdókagyló
- B** Márvány talapzat
- C** 8 mm-es rögzítőcsavarok (2 db)

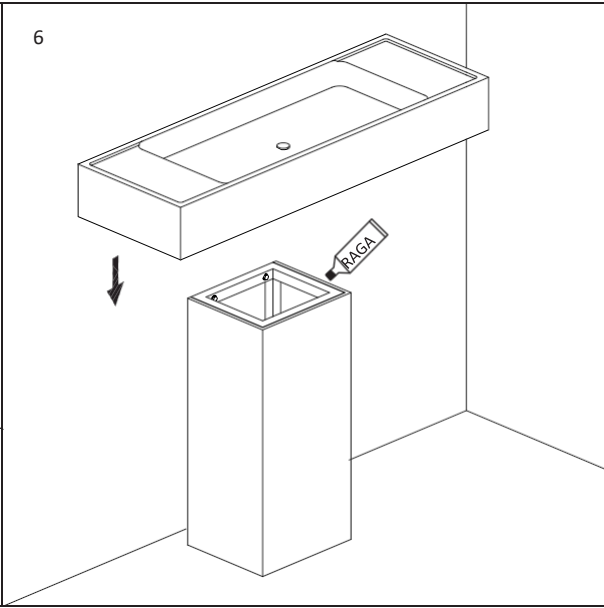
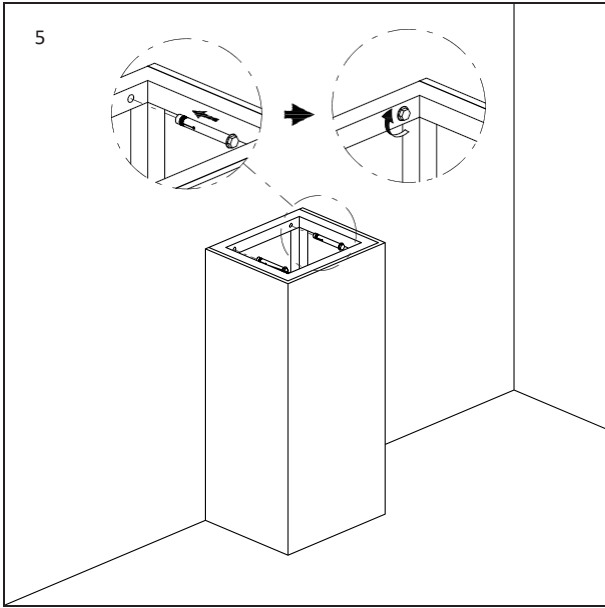
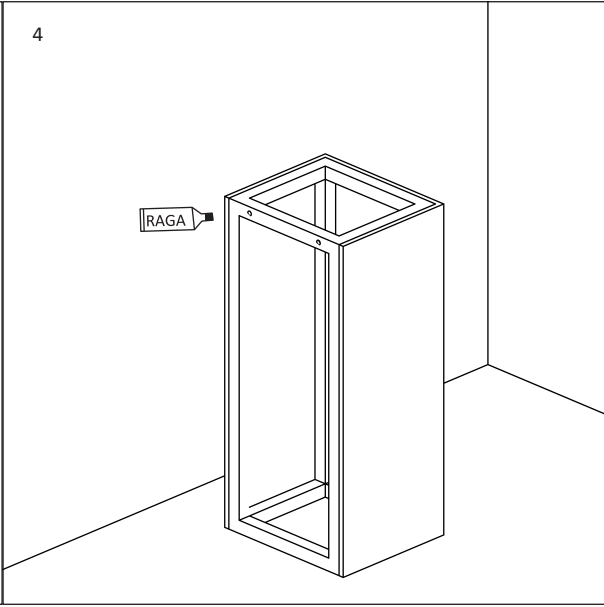
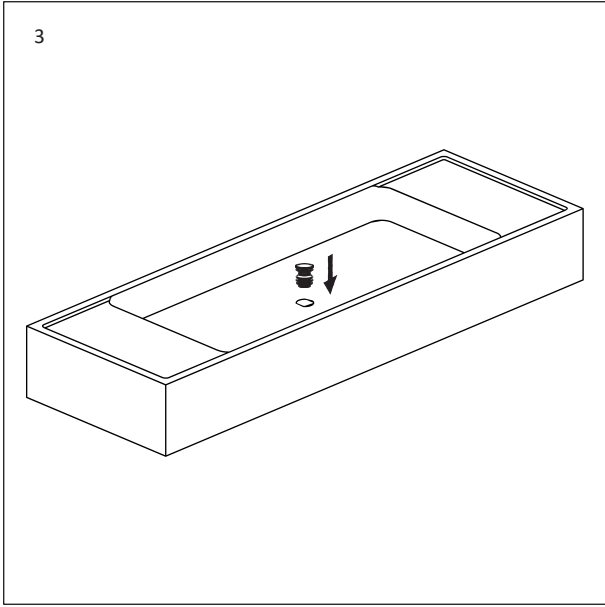
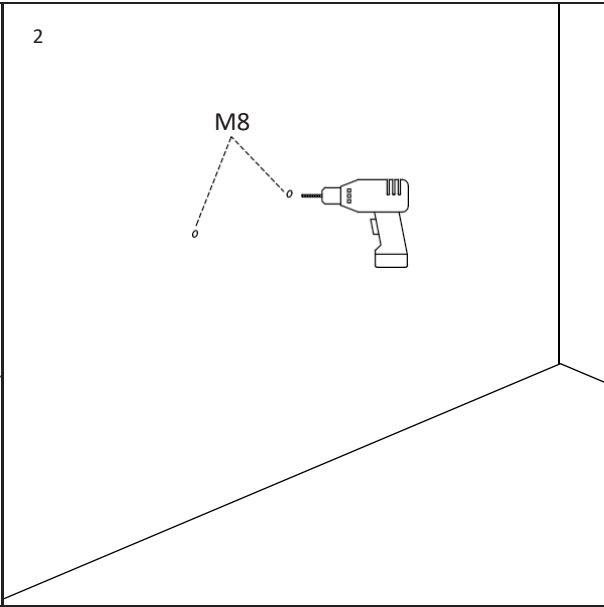
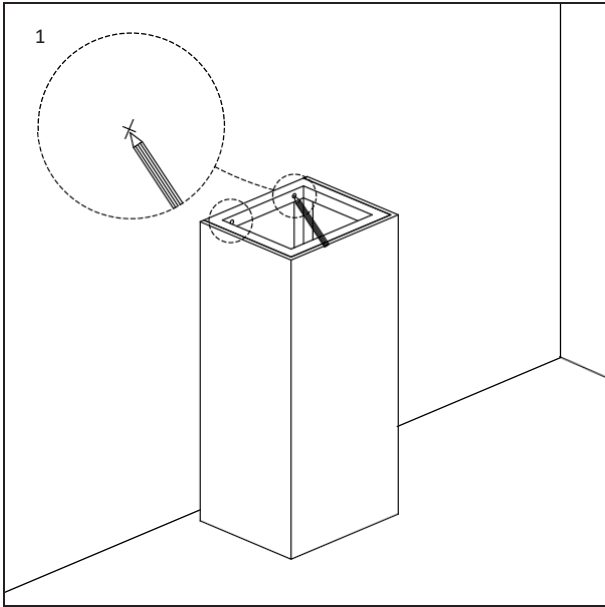


TELEPÍTÉSI LÉPÉSEK

A hibátlan illeszkedés és kivitel biztosítása érdekében ezt a terméket egy teljes körű képesítéssel rendelkező vízvezeték-szerelőnek kell felszerelnie. Felhívjuk figyelmét, hogy ez a mosdókagyló csak szabadon álló telepítésre készült.

A beszerelés előtt vegye figyelembe az összes helyi vízvezeték-szerelési és építési előírást, és ellenőrizze a lefolyót és a vízvezetékét – szükség esetén cserélje ki.

- 1 Helyezze a mosdókagylót a felületre, és jelölje meg a furatok helyét, hogy útmutatóként használhassa.
- 2 A pozíciók megjelölése után 8 mm-es fúrófejjel készítse el a rögzítőfuratokat. Ebben a szakaszban győződjön meg arról, hogy az összes vízvezeték megfelelően elő van készítve.
- 3 Mielőtt a mosdókagylót a talapzatra helyezné, szerelje fel a lefolyócsatlakozót.
- 4 Vigyen fel megfelelő ragasztót a mosdókagyló hátuljára, majd helyezze a falhoz, és igazítsa a fúrt lyukakhoz.
- 5 A talapzat megfelelő beállítása után helyezze be a 8 mm-es csavarokat, és egy 14 mm-es csavarkulccsal szorítsa őket szorosan a falhoz.
- 6 Miután a mosdókagylót a helyére rögzítette, vigyen fel ragasztót a talapzat tetejére, előkészítve azt a mosdókagyló ráhelyezésére. Rögzítse a mosdókagylót a talapzathoz, győződjön meg arról, hogy az összes csővezetékkel vízzel tesztelték, és ha elégedett, hagyja, hogy a ragasztó megkötésen menjen keresztül.



ÁPOLÁSI UTASÍTÁSOK

A termék tisztításához és hibátlan felületének megőrzéséhez kövesse az alábbi utasításokat. A nem megfelelő karbantartás érvényteleníti a termékgaranciát.

- C** Tisztítsa meg a mosdót hígított mosószerrel vagy semleges szappanoldattal, vagy kifejezetten márványon való használatra tervezett termékekkel.
- C** Gondoskodjon róla, hogy a mosdókagylót évente egyszer professzionális módon impregnálják.
- X** Ne használjon savas tisztítószereket.
- X** Ne használjon súroló hatású tisztítószereket vagy rongyokat.
- X** Ne használjon erősen pigmentált törlőruhát.
- X** Ne hagyjon tárgyakat közvetlenül a mosdó felületén – használjon poháralátéteket vagy alátéteket, hogy elkerülje a gyűrűnyomok és foltok kialakulását.

Látogasson el a Lusso.com webhelyre a garancia aktiválásához.

LUSSO

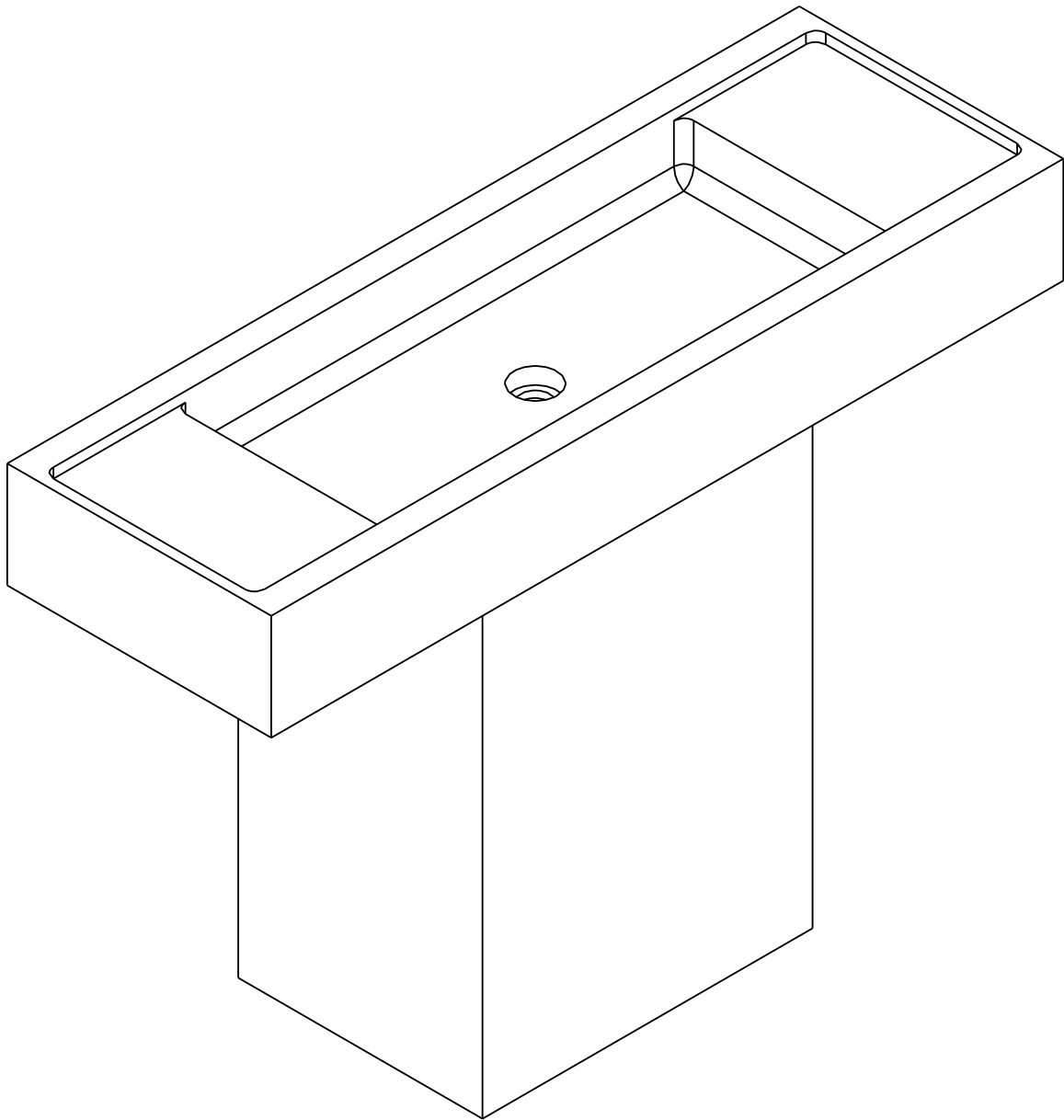
Ügyfélszolgálat: 020 3370 4057

Nemzetközi: +44 20 3370 4057

CONCERTO

CON12

VASKUR Á MARMARAFÆTI



IS
UPPSETNING
OG UMHIRÐUHANDBÓK

Vinsamlegast geymdu til framtíðar tilvísunar

LUSO

INNGANGUR

Þakka þér fyrir að kaupa Concerto Marble Pedestal vaskinn.

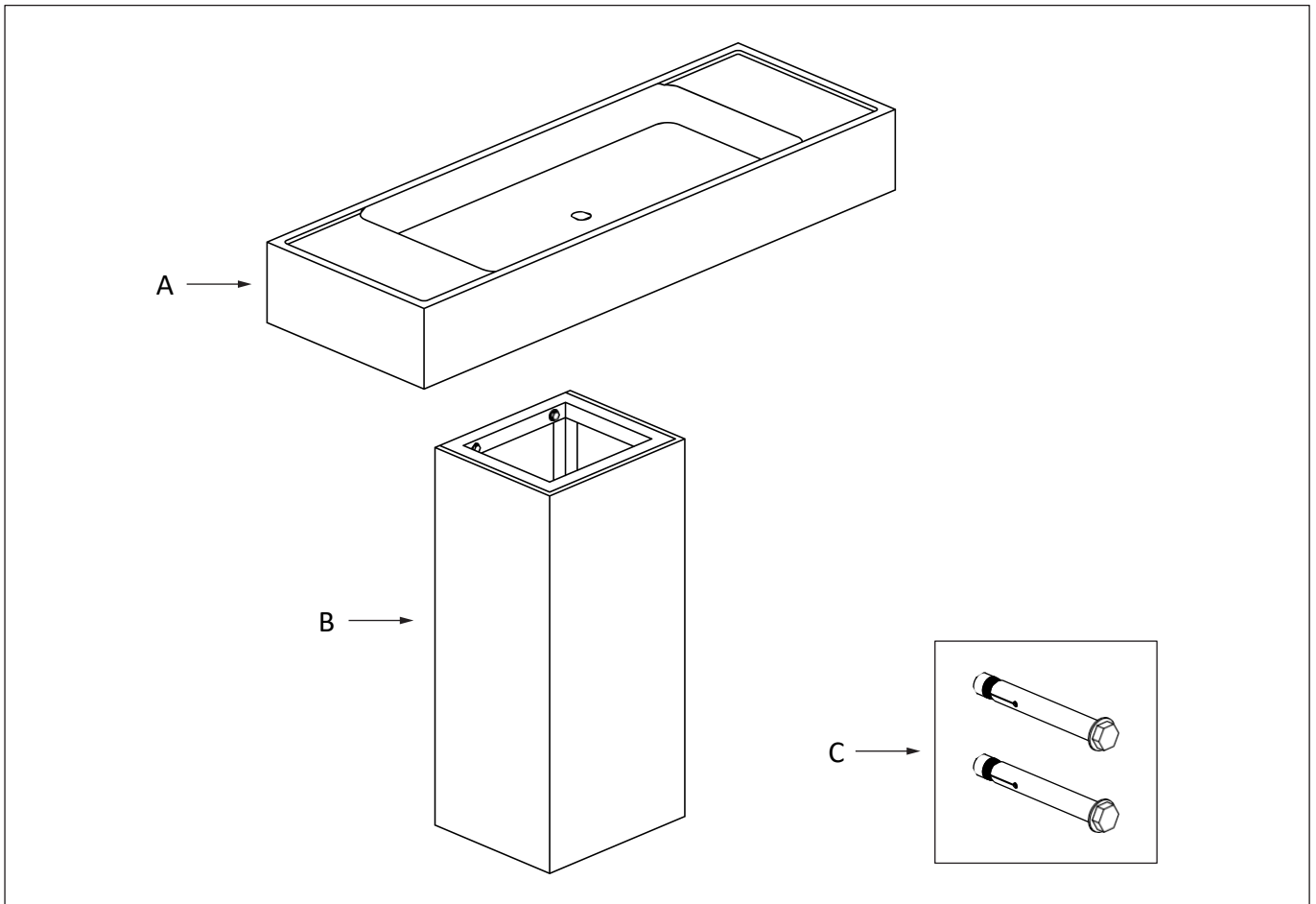
Vinsamlegast lestu þessar leiðbeiningar vandlega áður en þú setur upp, notar og þrífur þessa vöru og geymdu þær til þess að geta vísað í þær síðar.

Ef þú hefur einhverjar spurningar varðandi þessa vöru eða handbók skaltu hafa samband við þjónustuver okkar í síma 020 3370 4057.

VÖRUSETT

Vinsamlegast gakktu úr skugga um að allir íhlutir séu til staðar fyrir uppsetningu:

- A** Marble vaskur
- B** Marmaragrunnur
- C** 8 mm festiboltar (x2)

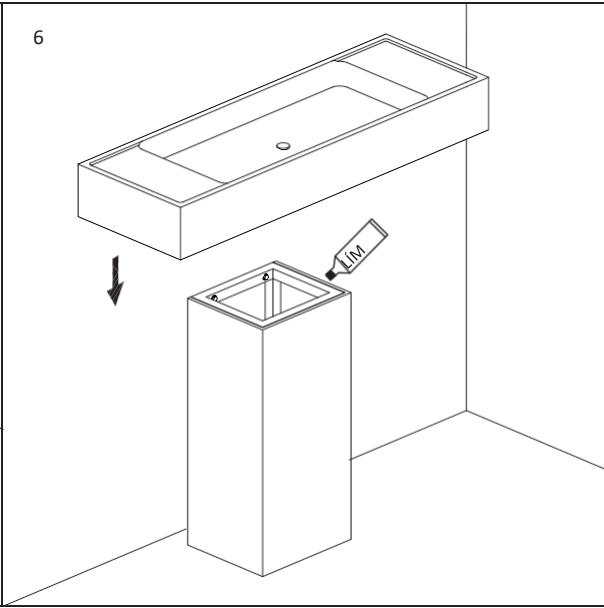
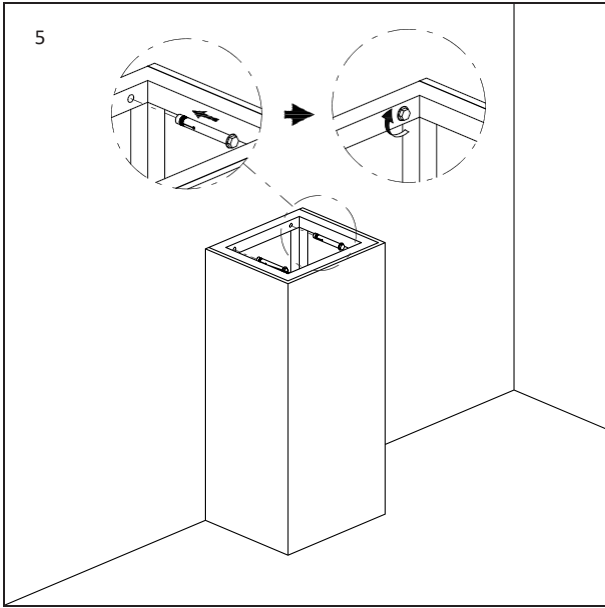
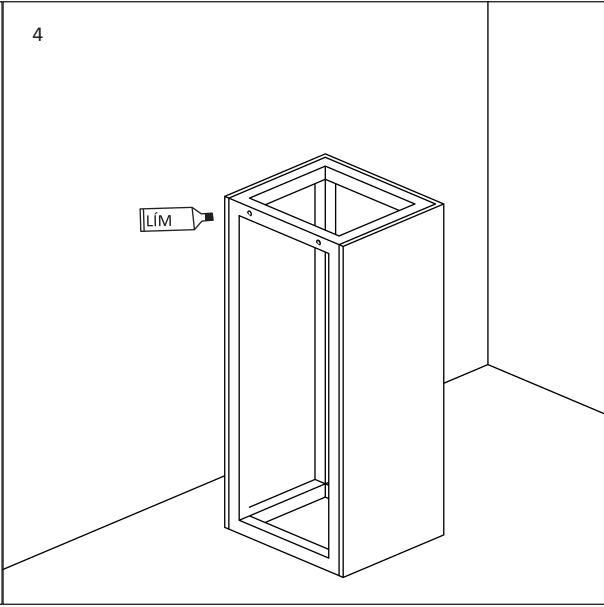
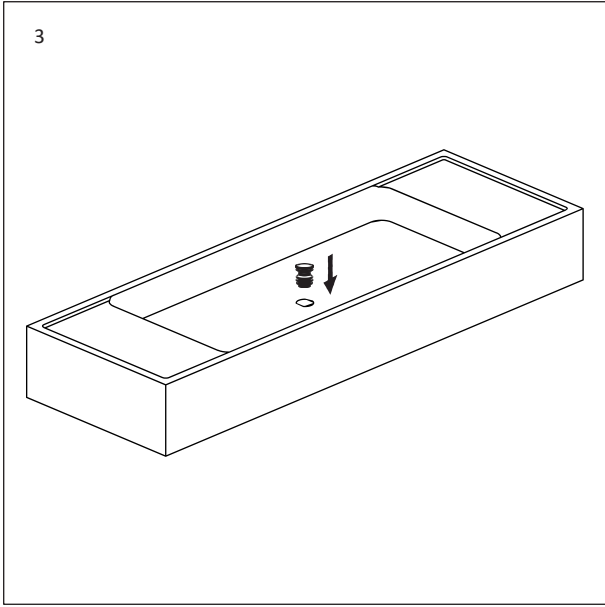
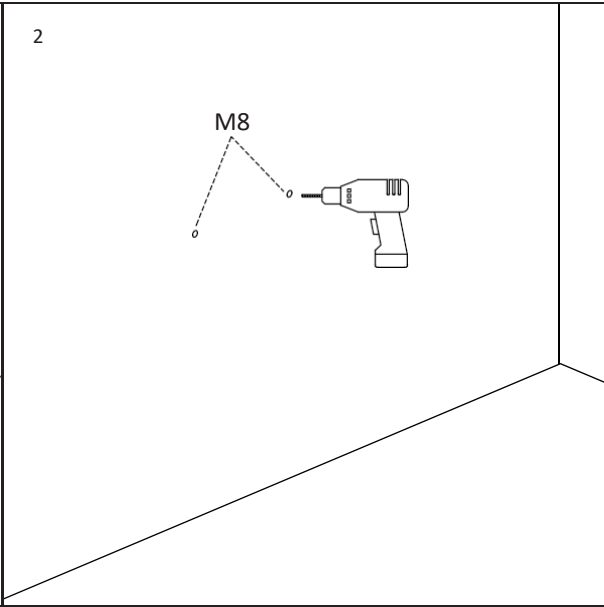
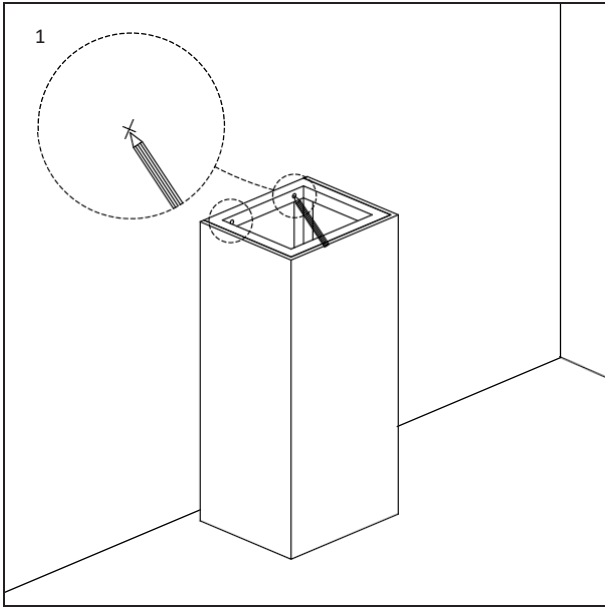


UPPSETNINGARSKREF

Til að tryggja fullkomna festingu og frágang verður þessi vara að vera sett upp af fullgildum pípulagningamanni. Vinsamlegast athugaðu að þessi vaskur er aðeins hannaður fyrir frístandandi uppsetningu.

Áður en uppsetning hefst skaltu fylgja öllum staðbundnum reglugerðum um pípulagnir og byggingar og skoða niðurföll og pípulagnir - og skipta þeim út ef nauðsyn krefur.

- 1 Staðsettu vaskinn við yfirborðið og merktu götin til að nota sem leiðbeiningu.
- 2 Þegar staðsetningin hefur verið merkt skal nota 8 mm bora til að búa til festingarholurnar. Á þessu stigi skaltu tryggja að allar pípulagnir séu tilbúnar á réttan hátt.
- 3 Áður en vaskurinn er settur á standinn skaltu setja upp uppsetningu fyrir niðurföll.
- 4 Berðu viðeigandi lím á bakhlið vasksins og staðsettu hann síðan við vegginn og stilltu hann að fyrirframborðu götunum.
- 5 Þegar standurinn er rétt stilltur skaltu setja 8 mm boltana í og herða þá tryggilega í vegginn með 14 mm skiptilykli.
- 6 Eftir að vaskurinn hefur verið festur á sinn stað skaltu bera límið á efsta hluta standsins, og undirbúðu hann svo að vaskurinn geti verið settur ofan á hann. Festu vaskinn á standinn, gakktu úr skugga um að allar rörhafnir hafi verið prófaðar með vatni og leyfðu líminu að þorna þegar það er í lagi.



UMHIRÐULEIÐBEININGAR

Vinsamlegast fylgdu leiðbeiningunum hér að neðan til að þrifa og viðhalda fullkomnu áferð vörunnar. Röng viðhaldsmeðferð ógildir vöruábyrgðina þína.

- C** Hreinsaðu vaskinn með annaðhvort þynntu þvottaefni eða hlutlausri sápulausn eða vörum sem eru sérstaklega hannaðar til notkunar á marmara.
- C** Gakktu úr skugga um að vaskurinn þinn sé faglega innsiglaður einu sinni á ári.

- X** Ekki nota sýruhreinsiefni.
- X** Ekki nota hrjúf hreinsiefni eða klúta.
- X** Ekki nota mjög litaða klúta.
- X** Ekki skilja hluti eftir beint á yfirborði vasksins - notaðu bolla- eða pottaundir til að koma í veg fyrir að það myndist hringmerki og blettir.

Farðu á Lusso.com til að virkja ábyrgðina þína.

LUSSO

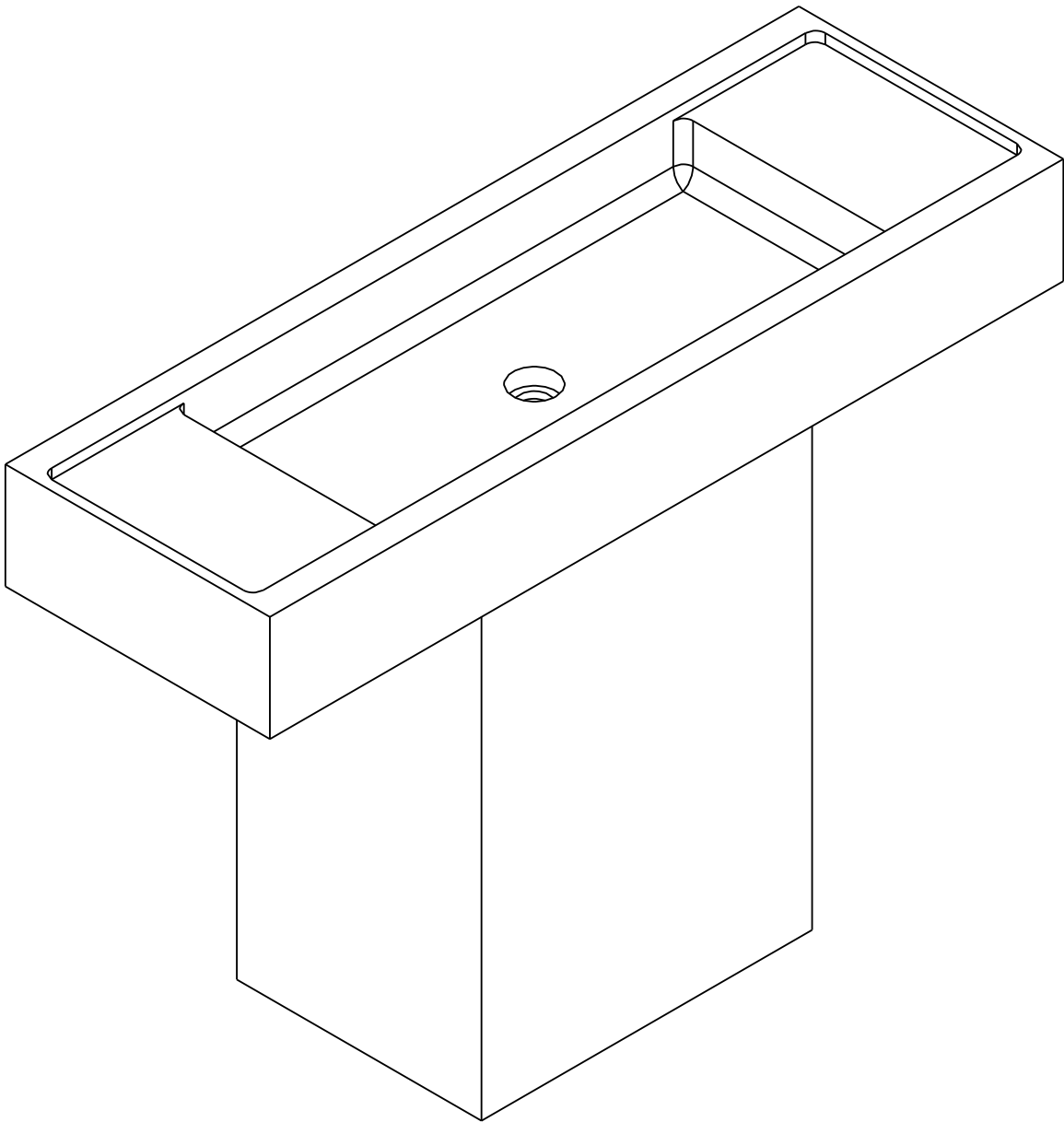
Þjónustuver: 020 3370 4057

Alþjóðlegt: +44 20 3370 4057

CONCERTO

CON12

LAVABO CON PIEDISTALLO IN MARMO



IT
GUIDA ALL'INSTALLAZIONE
E MANUTENZIONE

Conservare per riferimento futuro

LUSO

INTRODUZIONE

Grazie per aver acquistato il lavabo a colonna Concerto Marble.

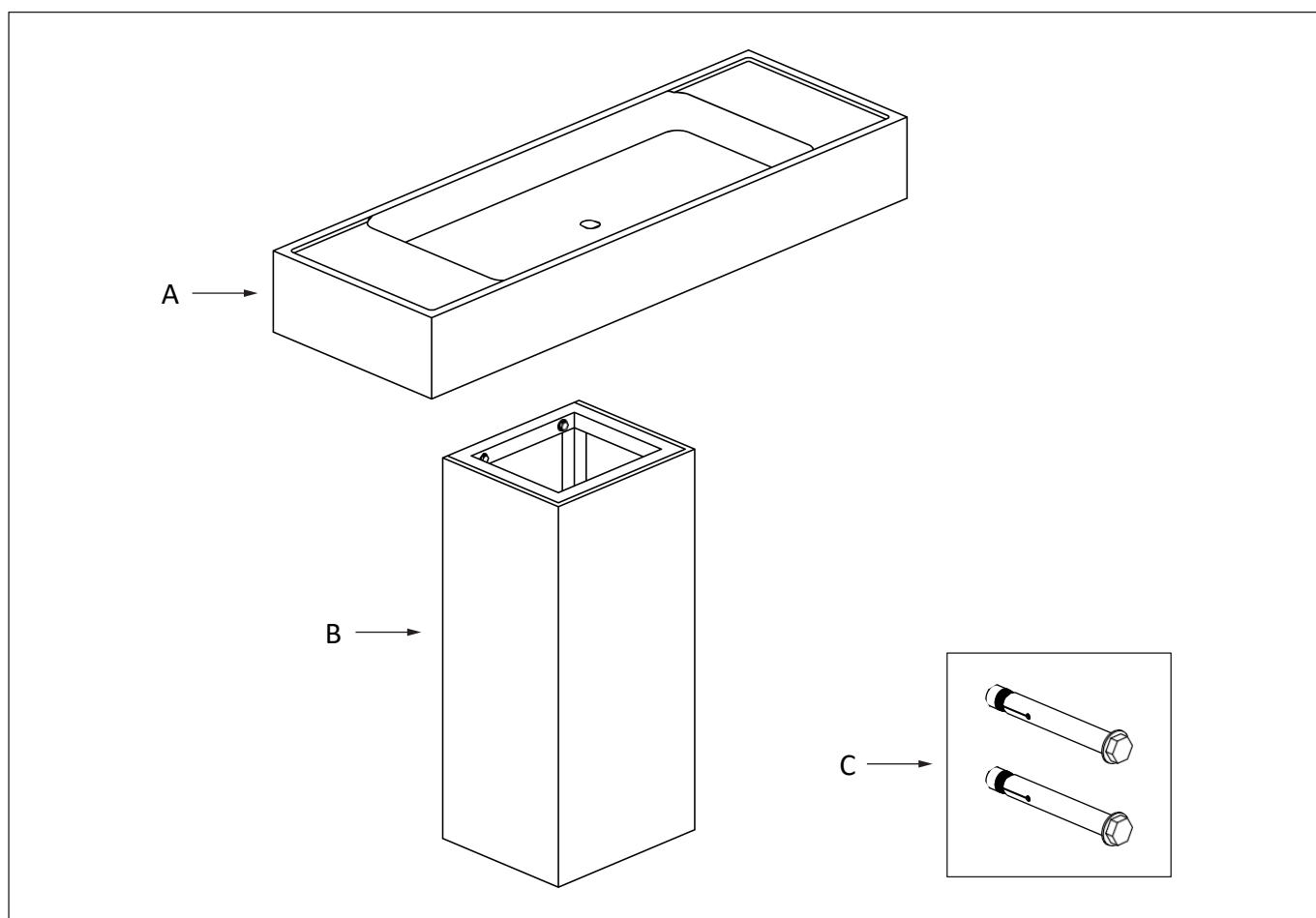
Leggere attentamente questa guida prima di installare, utilizzare e pulire questo prodotto e conservarla per riferimento futuro.

In caso di domande relative a questo prodotto o alla guida, contattare il nostro Servizio Clienti al numero 020 3370 4057.

KIT DEL PRODOTTO

Assicurarsi che tutti i componenti siano presenti prima dell'installazione:

- A** Lavabo Marble
- B** Piedistallo in marmo
- C** Bulloni di fissaggio da 8 mm (x2)

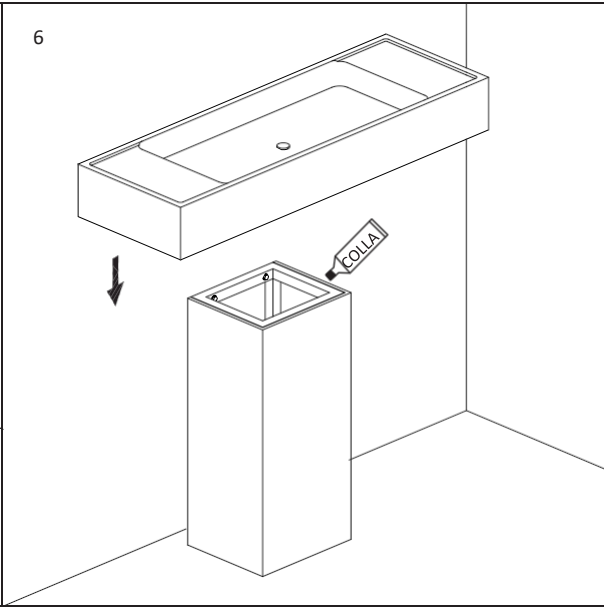
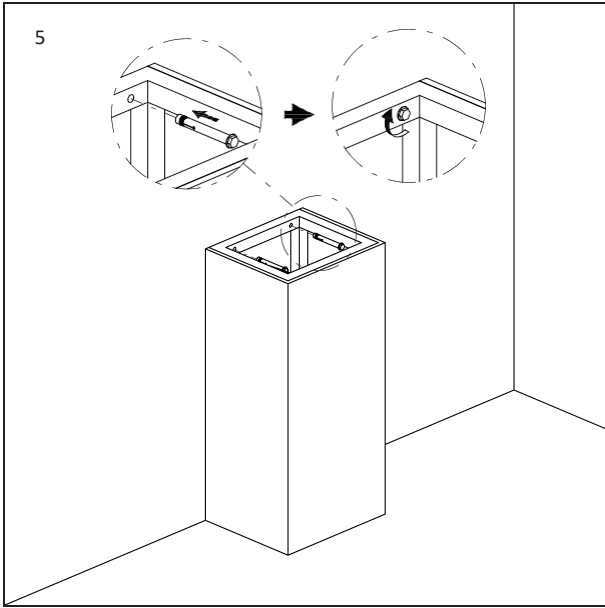
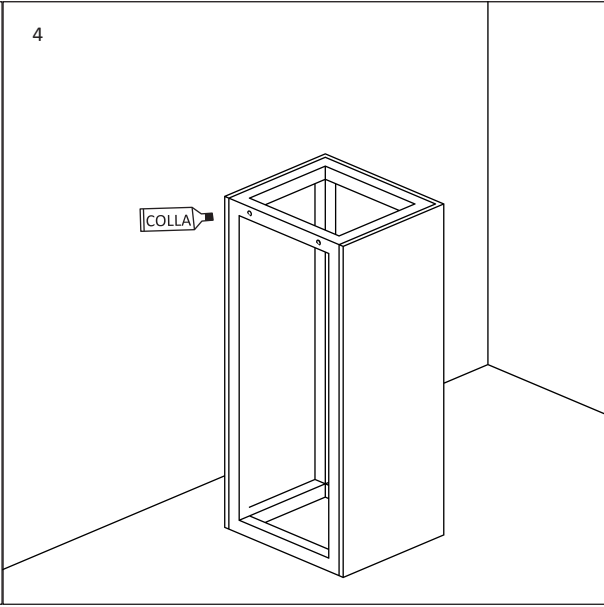
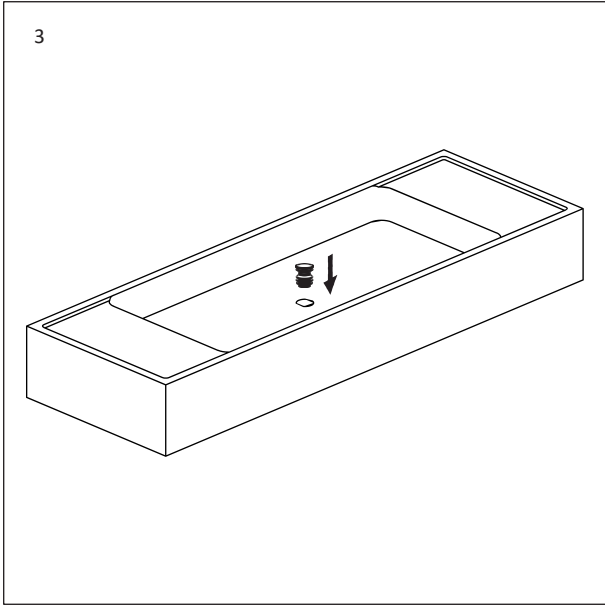
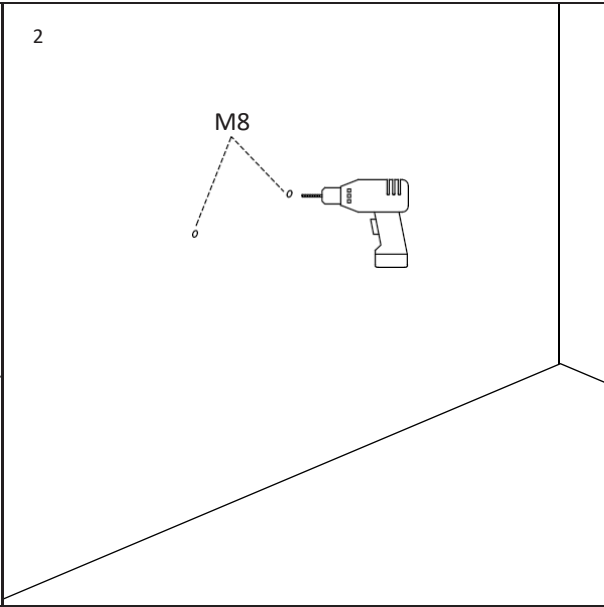
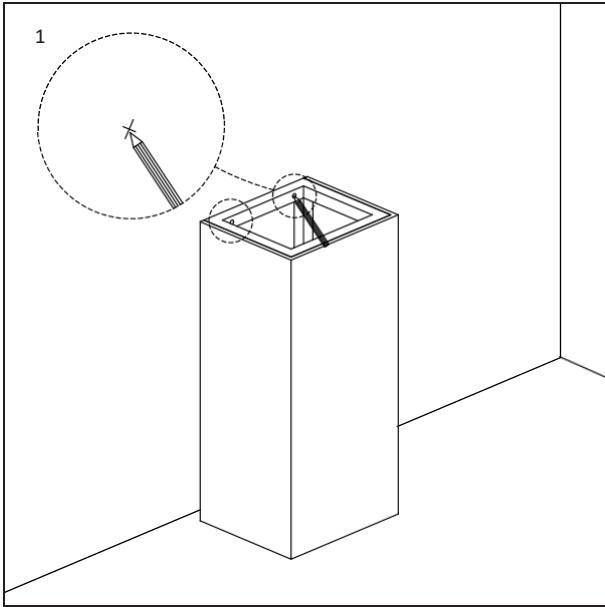


FASI DI INSTALLAZIONE

Per garantire un adattamento e una finitura impeccabili, questo prodotto deve essere installato da un idraulico pienamente qualificato. Si prega di notare che questo lavabo è progettato solo per l'installazione a libera installazione.

Prima dell'installazione, osservare tutte le normative locali in materia di impianti idraulici ed edilizia e ispezionare lo scarico e l'impianto idraulico, sostituendoli se necessario.

- 1 Posizionare il lavabo contro la superficie e segnare le posizioni dei fori da utilizzare come guida.
- 2 Una volta contrassegnate le posizioni, utilizzare una punta da trapano da 8 mm per praticare i fori di fissaggio. In questa fase, assicurarsi che tutte le tubature siano adeguatamente preparate.
- 3 Prima di posizionare il lavabo sul piedistallo, installare il gruppo di scarico.
- 4 Applicare un adesivo adatto sul retro del lavabo, quindi posizionarlo contro la parete, allineandolo con i fori predisposti.
- 5 Con il piedistallo correttamente allineato, inserire i bulloni da 8 mm e serrarli saldamente alla parete utilizzando una chiave da 14 mm.
- 6 Dopo aver fissato il lavabo in posizione, applicare l'adesivo sulla parte superiore del piedistallo, preparandolo per l'appoggio del lavabo. Fissare il lavabo al piedistallo, assicurarsi che tutte le tubazioni siano state testate con l'acqua e, una volta soddisfatti, lasciare che l'adesivo faccia presa.



ISTRUZIONI PER LA CURA

Per pulire e mantenere la finitura impeccabile di questo prodotto, seguire le istruzioni riportate di seguito. Una manutenzione impropria invaliderà la garanzia del prodotto.

C Pulire il lavabo utilizzando un detergente diluito o una soluzione di sapone neutro, oppure prodotti specificamente progettati per l'uso sul marmo.

C Assicurarsi che il lavabo venga sigillato professionalmente una volta all'anno.

X Non utilizzare detergenti acidi.

X Non utilizzare detergenti o panni abrasivi.

X Non utilizzare panni altamente pigmentati.

X Non lasciare oggetti direttamente sulla superficie della vasca: utilizzare sottobicchieri o sottopentola per evitare di lasciare segni e macchie.

Vai su [Lusso.com](https://www.lusso.com) per attivare la tua garanzia.

LUSO

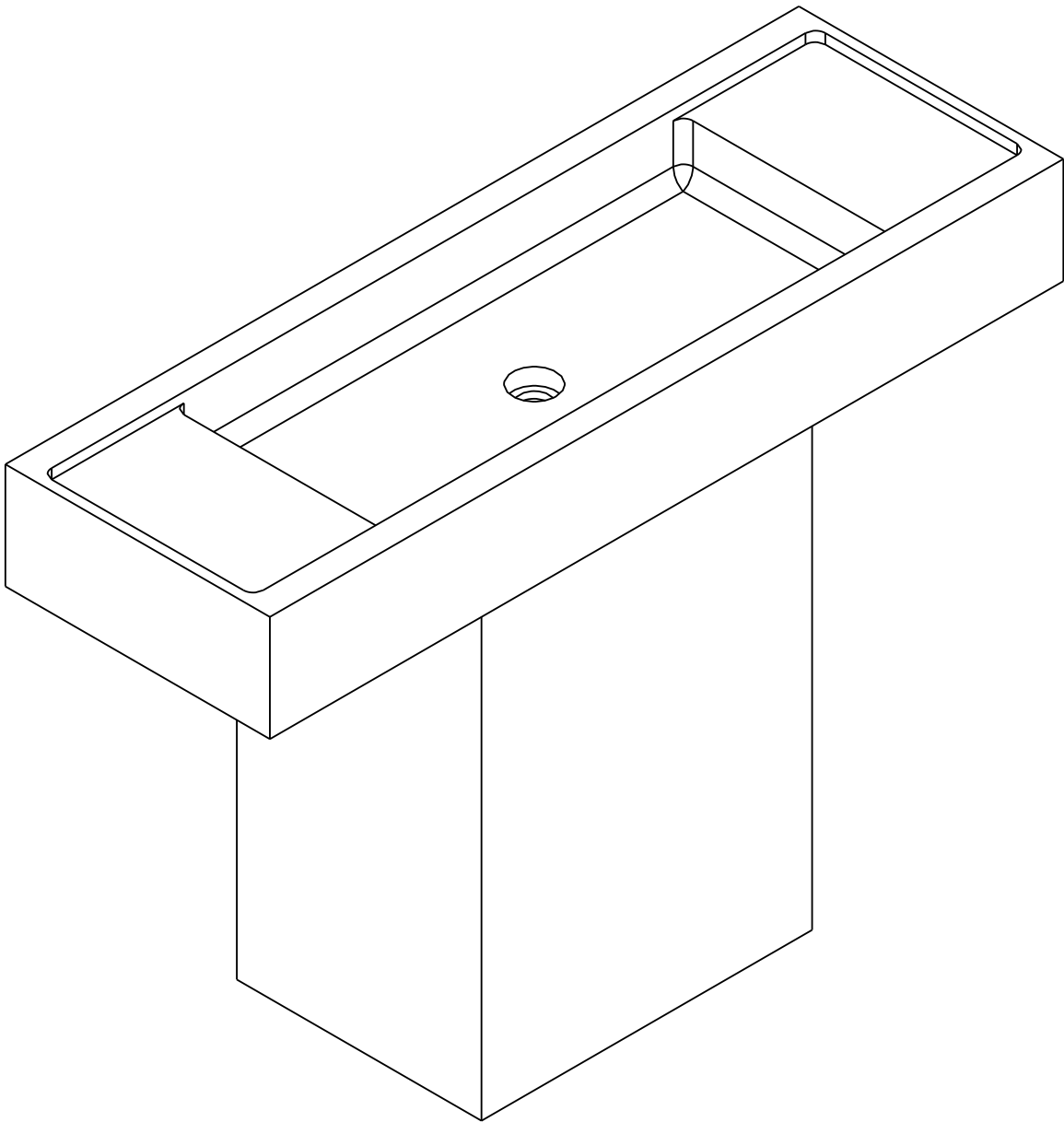
Assistenza clienti: 020 3370 4057

Internazionale: +44 20 3370 4057

CONCERTO

CON12

MARMURINIS PRAUSTUVAS SU PAGRINDU



LT
MONTAVIMO
IR PRIEŽIŪROS VADOVAS

Išsaugokite, kad galėtumėte pasinaudoti ateityje

LUSO

ĮVADAS

Dėkojame, kad įsigijote Concerto Marble praustuvą ant cokolio.

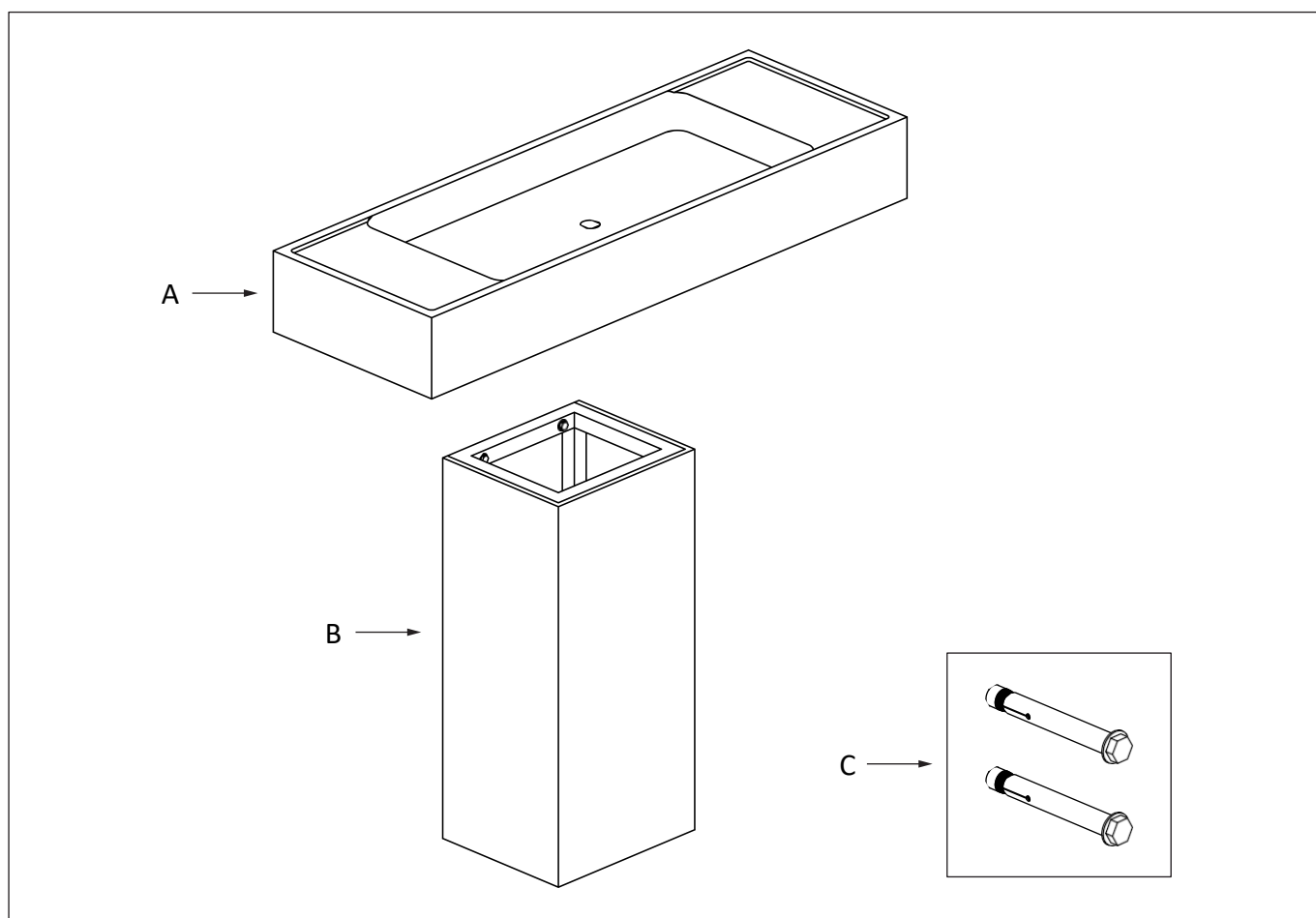
Prieš montuodami, naudodami ir valydami šį gaminį, atidžiai perskaitykite šį vadovą ir išsaugokite jį ateičiai.

Jei turite klausimų dėl šio gaminio ar vadovo, susisiekite su mūsų klientų aptarnavimo komanda telefonu 020 3370 4057.

GAMINIO RINKINYS

Prieš montuodami įsitikinkite, kad yra visos dalys:

- A** Marmurinis praustuvas
- B** Marmurinis pjedestalas
- C** 8 mm tvirtinimo varžtai (2 vnt.)

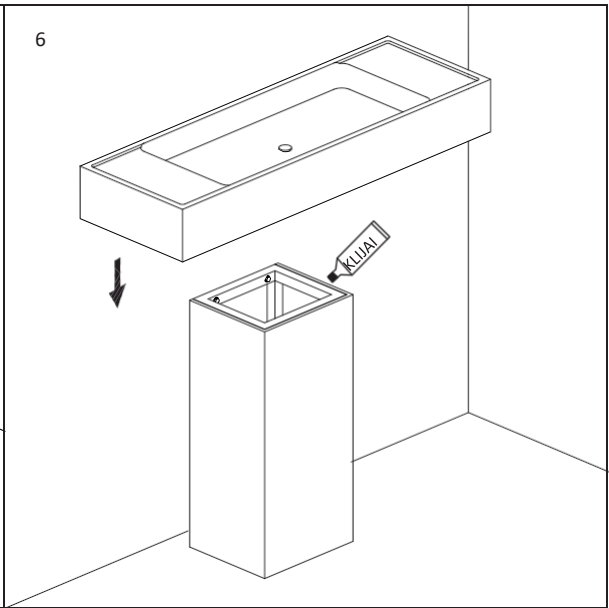
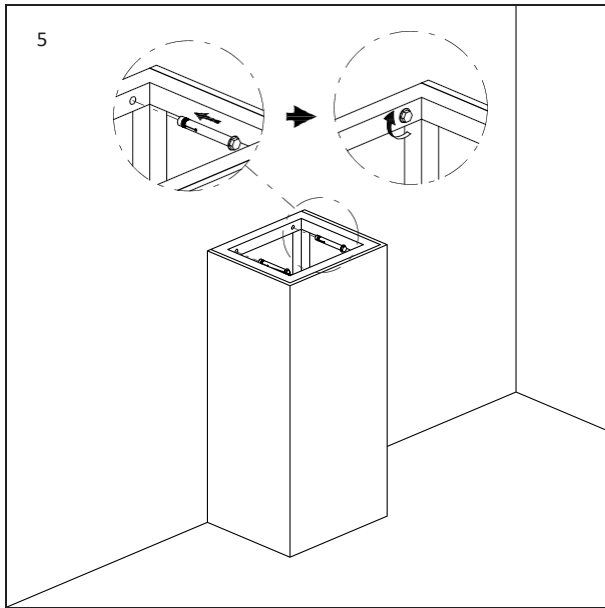
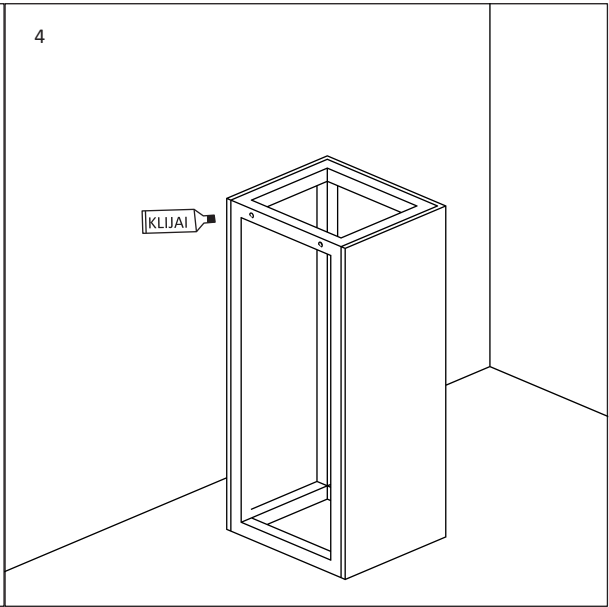
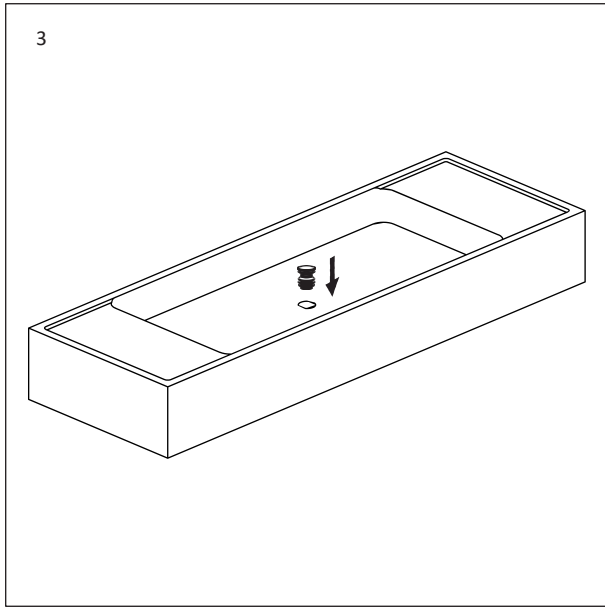
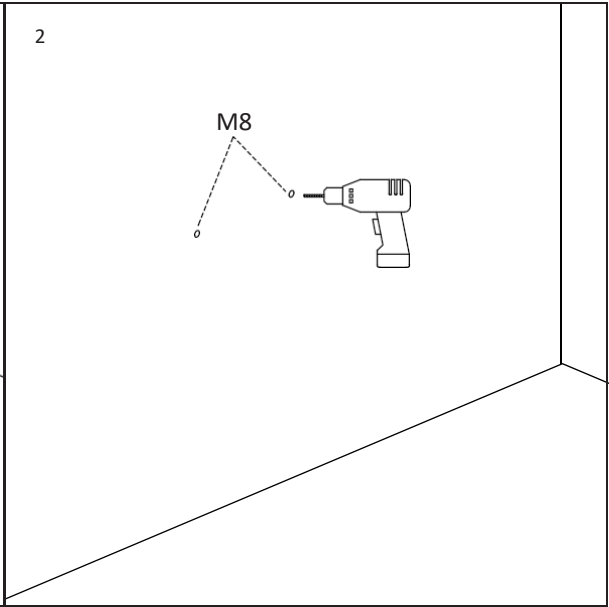
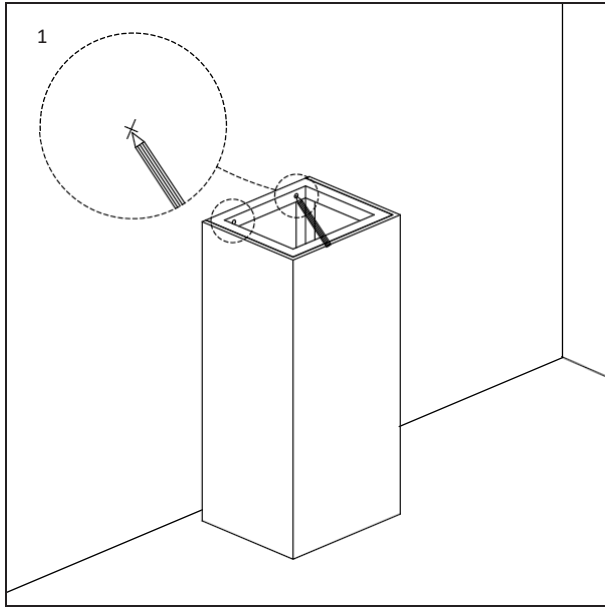


MONTAVIMO VEIKSMAI

Kad būtų užtikrintas nepriekaištingas prigludimas ir apdaila, šį gaminį turi įrengti kvalifikuotas santechnikas. Atkreipkite dėmesį, kad šis praustuvas skirtas tik laisvai pastatyti.

Prieš montuodami atsižvelkite į visus vietinius vandentiekio ir statybos reikalavimus, patikrinkite išleidimo angą ir vandentiekį ir, jei reikia, pakeiskite.

- 1 Pridėkite praustuvą prie paviršiaus ir pažymėkite angų vietas, kad galėtumėte jomis vadovautis.
- 2 Pažymėję vietas, 8 mm grąžtu išgręžkite tvirtinimo angas. Šiame etape įsitikinkite, kad visi vandentiekio elementai yra tinkamai paruošti.
- 3 Prieš dėdami praustuvą ant pagrindo, sumontuokite nuotekų jungties mazgą.
- 4 Užtepkite tinkamų klijų ant galinės praustuvo pusės, tada prispauskite jį prie sienos, sulygiuodami su iš anksto išgręžtomis angomis.
- 5 Tinkamai sulygiavę pagrindą, įstatykite 8 mm varžtus ir tvirtai priveržkite juos prie sienos naudodami 14 mm veržliaraktį.
- 6 Pritvirtinę praustuvą, užtepkite klijų ant pjedestalo viršaus, paruošdami jį, kad ant jo būtų galima uždėti praustuvą. Pritvirtinkite praustuvą prie pagrindo, įsitikinkite, kad visi vamzdžiai buvo išbandyti su vandeniu, o tada palaukite, kol klijai sustings.



PRIEŽIŪROS INSTRUKCIJOS

Norėdami išvalyti šį gaminį ir išlaikyti nepriekaištingą jo paviršių, vadovaukitės toliau pateiktais nurodymais. Netinkamai prižiūrint gaminį, garantija nustos galioti.

C Praplaukite praustuvą naudodami arba praskiestą ploviklį, arba neutralų muilo tirpalą, arba produktus, specialiai skirtus naudoti marmurui.

C Pasirūpinkite, kad kartą per metus jūsų praustuvas būtų profesionaliai impregnuotas.

X Nenaudokite rūgštinių valiklių.

X Nenaudokite abrazyvinių valiklių ar šluosčių.

X Nenaudokite labai pigmentuotų šluosčių.

X Nepalikite daiktų tiesiai ant praustuvo paviršiaus – naudokite padėkliukus arba pakuojus, kad neliktų žiedų ir dėmių.

Eikite į Lusso.com, kad aktyvuotumėte savo garantiją.

LUSSO

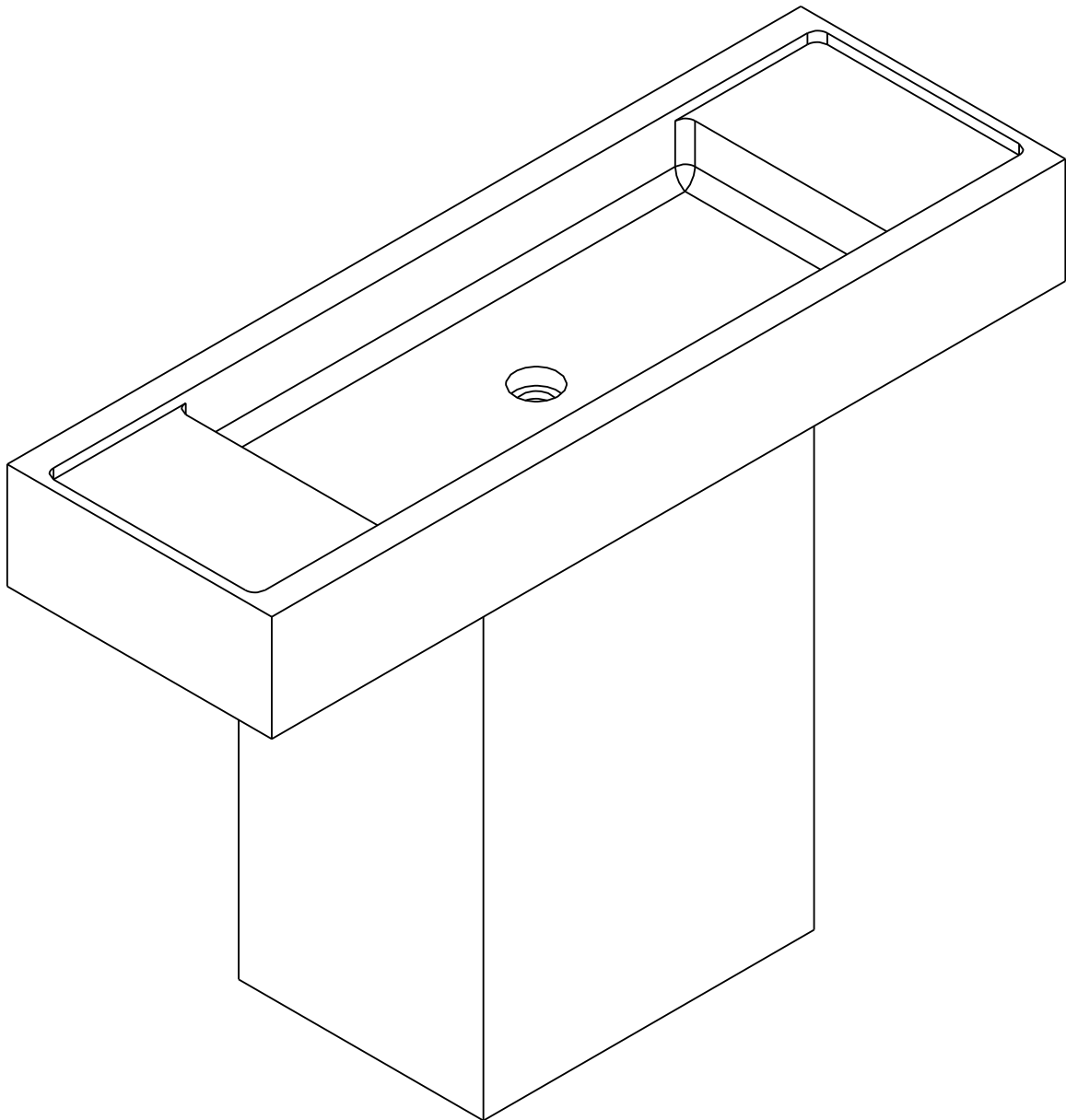
Klientų aptarnavimas: 020 3370 4057

Tarptautinis: +44 20 3370 4057

CONCERTO

CON12

IZLIETNE AR MARMORA PAMATNI



LV
UZSTĀDĪŠANAS
UN KOPŠANAS ROKASGRĀMATA

Lūdzu, saglabājiet turpmākai uzziņai

LUSO

IEVADS

Paldies, ka iegādājāties Concerto Marble izlietni uz pjedestāla.

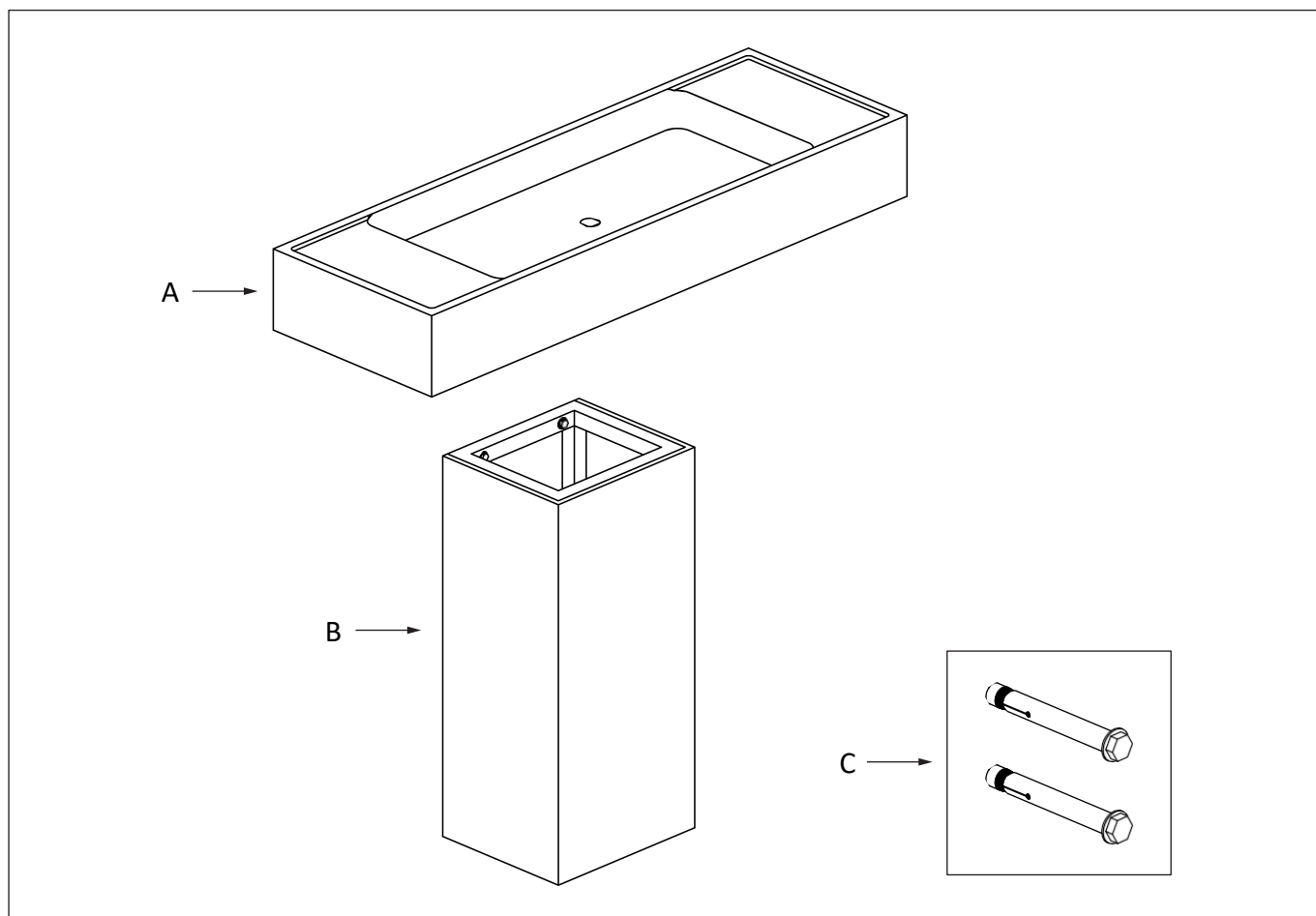
Lūdzu, rūpīgi izlasiet šo rokasgrāmatu pirms šī izstrādājuma uzstādīšanas, lietošanas un tīrīšanas un saglabājiet to turpmākai izmantošanai.

Ja jums ir kādi jautājumi par šo produktu vai rokasgrāmatu, lūdzu, sazinieties ar mūsu klientu apkalpošanas komandu pa tālruni 020 3370 4057.

PRODUKTA KOMPLEKTS

Pirms uzstādīšanas, lūdzu, pārlicinieties, ka ir pieejamas visas sastāvdaļas:

- A** Marmora izlietne
- B** Marmora pjedestāls
- C** 8 mm stiprinājuma skrūves (x2)

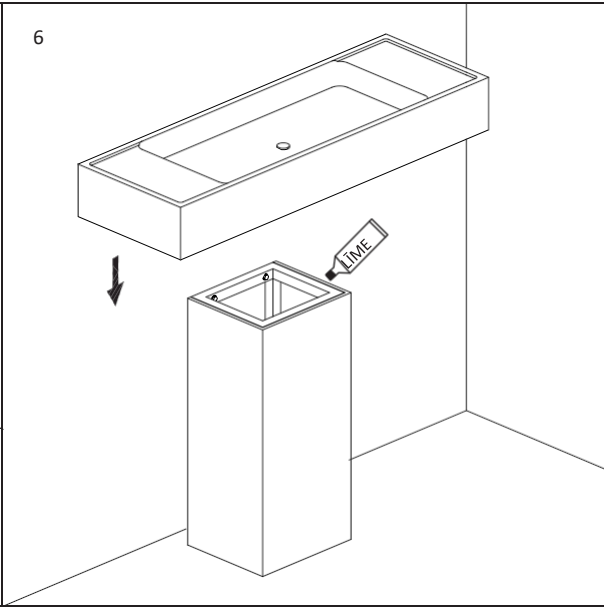
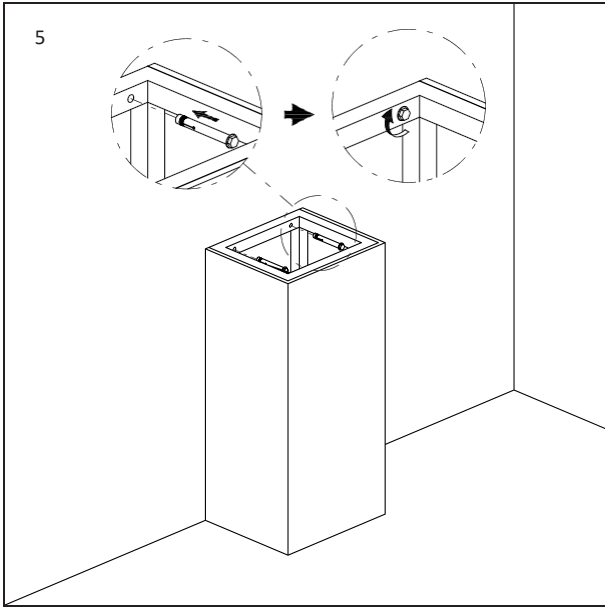
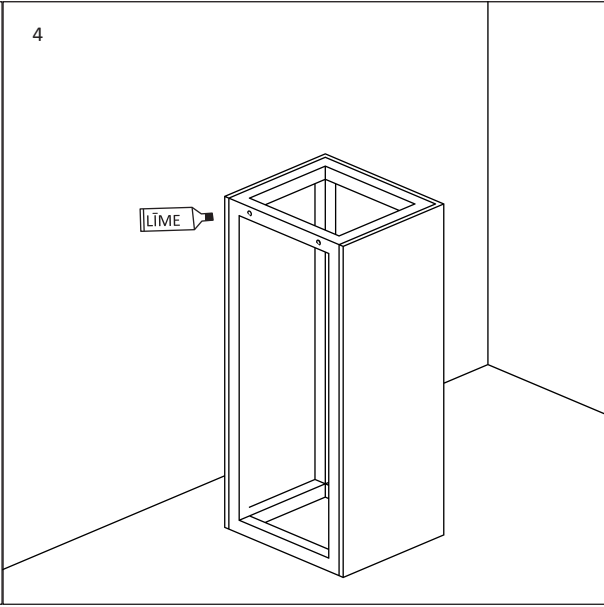
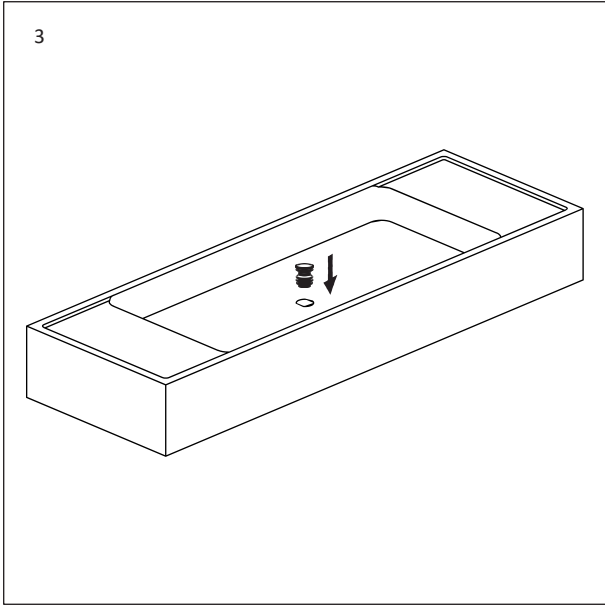
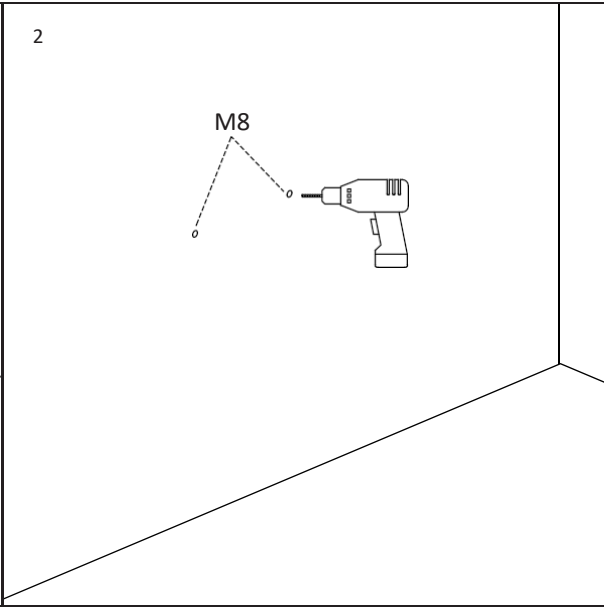
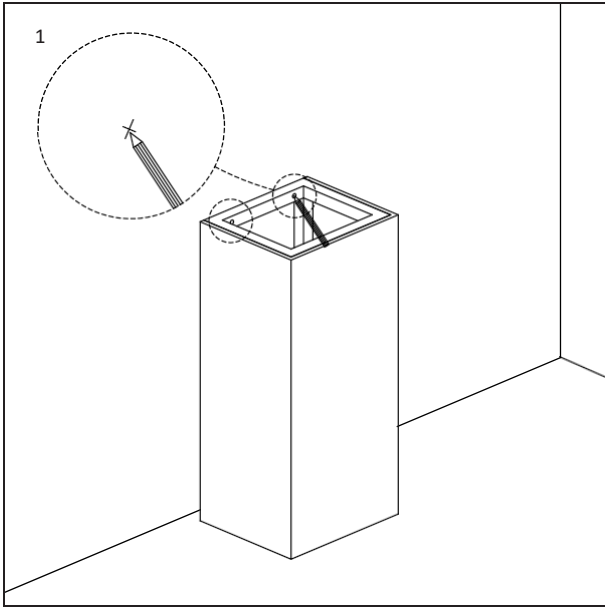


UZSTĀDĪŠANAS DARBĪBAS

Lai nodrošinātu nevainojamu uzstādīšanu un apdari, šis izstrādājums ir jāuzstāda pilnībā kvalificētam santehnikim. Lūdzu, ņemiet vērā, ka šī izlietne ir paredzēta tikai brīvi stāvošai uzstādīšanai.

Pirms uzstādīšanas, lūdzu, ievērojiet visus vietējos santehnikas un būvniecības noteikumus un pārbaudiet noteku un santehniku, un, ja nepieciešams, nomainiet to.

- 1 Novietojiet izlietni pret virsmu un atzīmējiet caurumu atrašanās vietas, lai izmantotu tās kā vadlīnijas.
- 2 Kad pozīcijas ir atzīmētas, izmantojiet 8 mm urbi, lai izveidotu stiprinājuma atveres. Šajā posmā pārliecinieties, ka visas santehnikas daļas ir pareizi sagatavotas.
- 3 Pirms izlietnes novietošanas uz pamatnes uzstādiet notekas savienojuma bloku.
- 4 Uzklājiet piemērotu līmi izlietnes aizmugurē, pēc tam novietojiet to pret sienu, salāgojot to ar iepriekš izurbtajiem caurumiem.
- 5 Kad pjedestāls ir pareizi novietots, ievietojiet 8 mm skrūves un cieši pievelciet tās pie sienas, izmantojot 14 mm uzgriezni.
- 6 Pēc izlietnes nostiprināšanas uzklājiet līmi pjedestāla augšpusē, sagatavojot to izlietnes novietošanai uz tā. Nostipriniet izlietni uz pamatnes, pārliecinieties, ka visi cauruļvadi ir pārbaudīti ar ūdeni, un, kad viss ir kārtībā, ļaujiet līmei sacietēt.



KOPŠANAS NORĀDĪJUMI

Lai notīrītu šo produktu un saglabātu tā nevainojamo apdari, lūdzu, ievērojiet tālāk sniegtos norādījumus. Nepareiza apkope anulēs jūsu produkta garantiju.

C Tīriet izlietni, izmantojot vai nu atšķaidītu mazgāšanas līdzekli, vai neitrālu ziepju šķīdumu, vai arī produktus, kas īpaši paredzēti izmantošanai marmora virsmām.

C Nodrošiniet, lai izlietne reizi gadā tiktu profesionāli impregnēta.

X Nelietojiet skābus tīrīšanas līdzekļus.

X Nelietojiet abrazīvus tīrīšanas līdzekļus vai drānas.

X Nelietojiet audumus ar spilgtu pigmentu.

X Nelieciet priekšmetus tieši uz izlietnes virsmas – izmantojiet paliktņus vai statīvus, lai izvairītos no gredzenveida nospiedumu un traipu atstāšanas.

Dodieties uz Lusso.com, lai aktivizētu savu garantiju.

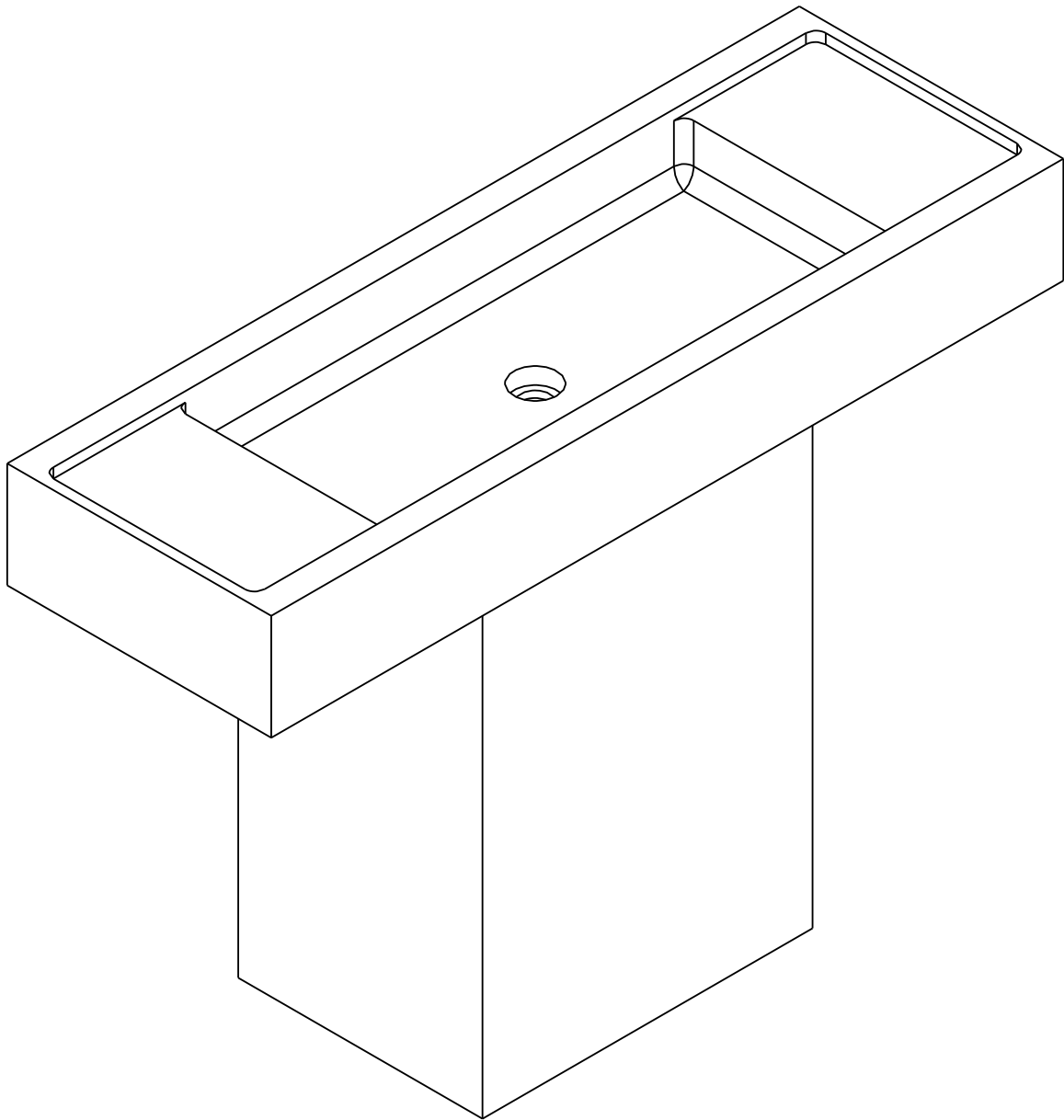
LUSSO

Klientu apkalpošana: 020 3370 4057
Starptautiskais tālrunis: +44 20 3370 4057

CONCERTO

CON12

BANJU B'PEDESTALL TAL-IRHAM



MT

GWIDA GĦALL-INSTALLAZZJONI
U GWIDA GĦALL-KURA

Jekk jogħġbok żommu biex tirreferi għalih fil-futur

LUSO

INTRODUZZJONI

Grazzi talli xtrajt il-Baċin fuq Pedestall Concerto Marble.

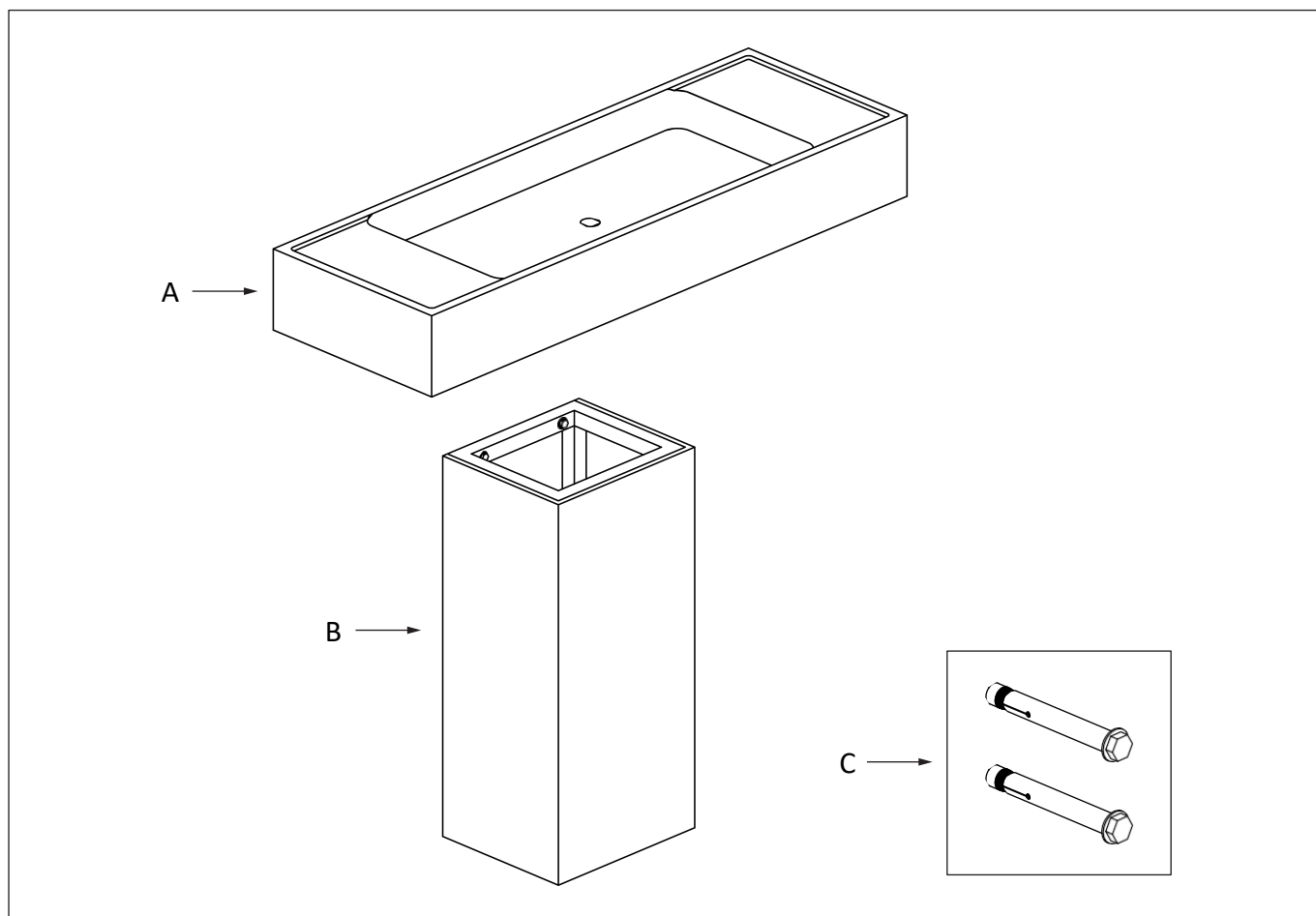
Jekk jogħġbok aqra din il-gwida bir-reqqa qabel ma tinstalla, tuża u tnaddaf dan il-prodott, u zommha għal referenza futura.

Jekk għandek xi mistoqsijiet fir-rigward ta' dan il-prodott jew gwida, jekk jogħġbok ikkuntattja lit-tim tas-Servizz tal-Klijenti tagħna fuq 020 3370 4057.

KITT TAL-PRODOTT

Jekk jogħġbok kun ċert li l-komponenti kollha jkunu preżenti qabel l-installazzjoni:

- A** Baċin tal-Irmar
- B** Pedestall tal-Irħam
- C** Boltijiet tat-Twaħħil ta' 8 mm (x2)

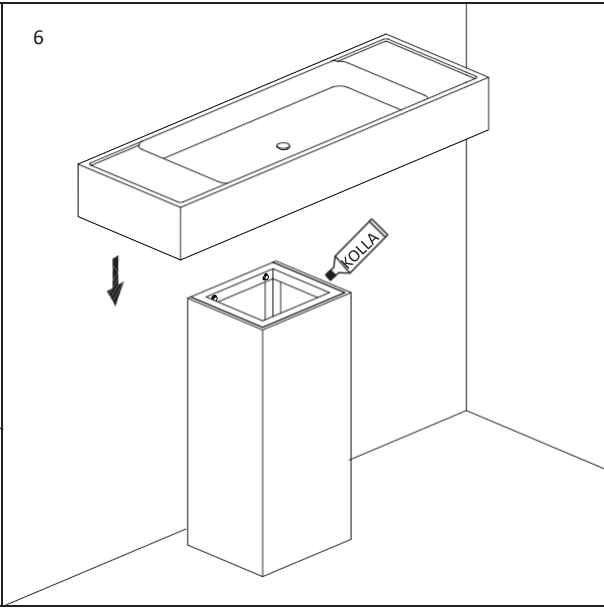
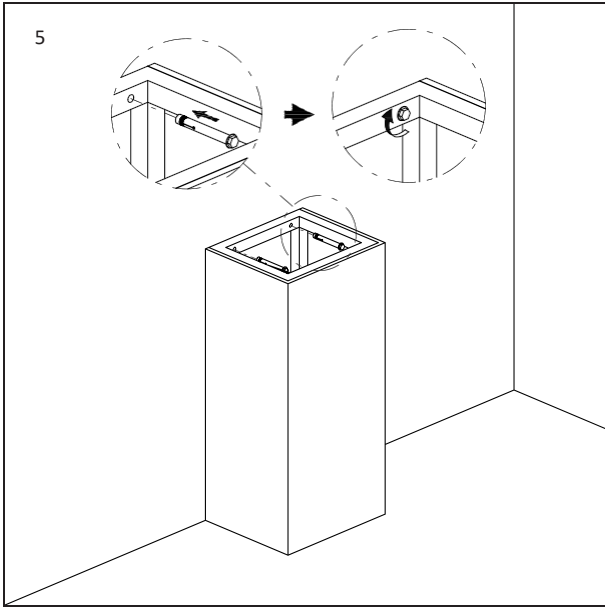
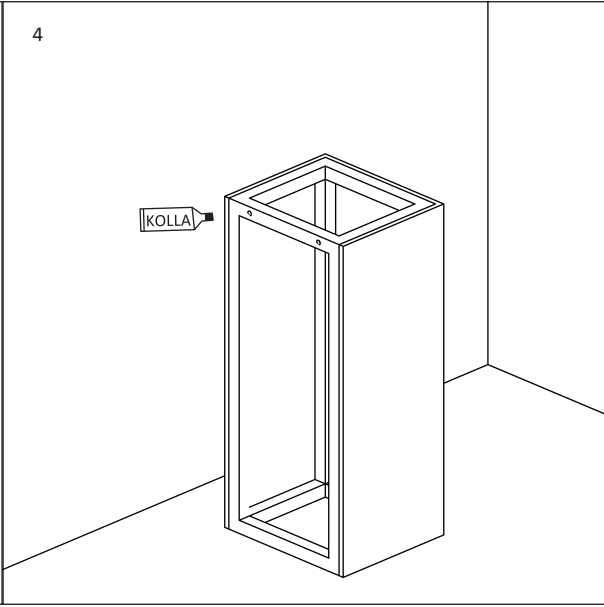
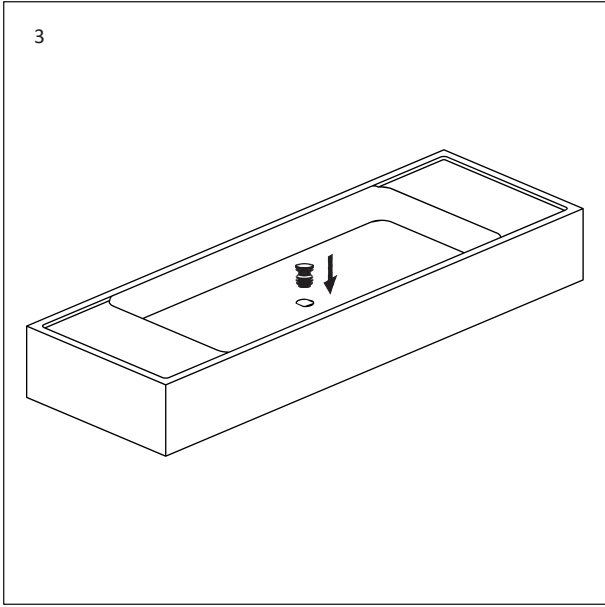
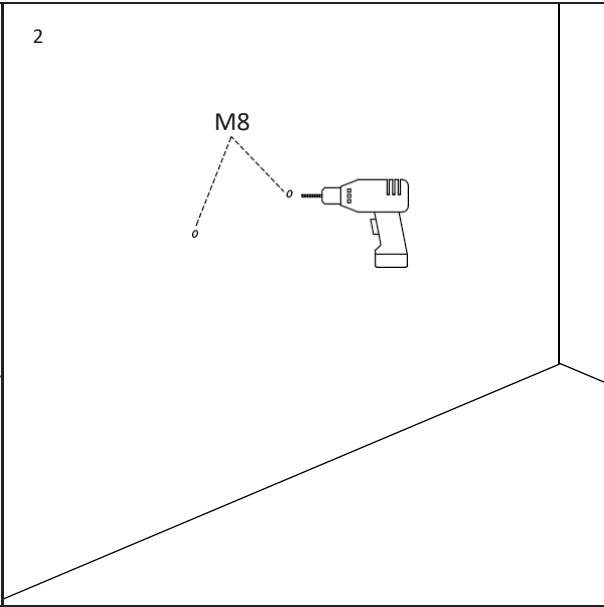
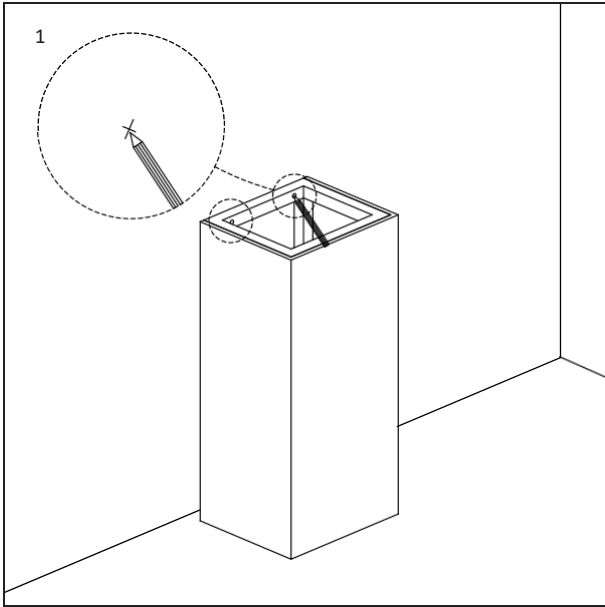


PASSI TAL-INSTALLAZZJONI

Biex jiġi żgurat li jidhol u jitlesta mingħajr difetti, dan il-prodott għandu jiġi installat minn plumber kompletament ikkwalifikat. Jekk jogħġbok innota li dan il-baċin huwa ddisinjat għal installazzjoni wehida biss.

Qabel l-installazzjoni, jekk jogħġbok osserva r-regolamenti lokali kollha dwar il-plumbing u l-bini, u spezzjona l-iskariku u l-plumbing - ibdilhom jekk ikun meħtieġ.

- 1 Poġġi l-baċin kontra l-wiċċ u immarka l-postijiet tat-toqob biex tużahom bħala gwida.
- 2 Ladarba l-pożizzjonijiet jiġu mmarkati, uża drill bit ta' 8 mm biex toħloq it-toqob tat-twaħhil. F'dan l-istadju, kun ċert li l-plumbing kollu jkun ippreparat kif suppost.
- 3 Qabel ma tpoġġi l-baċin fuq il-pedestall, installa l-assemblaġġ tal-fitting tad-drenagg.
- 4 Applika adeżiv adattat fuq in-naħa ta' wara tal-baċin, imbagħad poġġih mal-ħajt, billi tallinjah mat-toqob imtaqqba minn qabel.
- 5 Bil-pedestall allinjat b'mod korrett, daħhal il-boltijiet ta' 8 mm u ssikkahom sew mal-ħajt billi tuża spanner ta' 14 mm.
- 6 Wara li l-baċin ikun imwaħhal f'postu, applika l-adeżiv fuq in-naħa ta' fuq tal-pedestall, u ppreparah biex il-baċin jitpoġġa fuqu. Waħhal il-baċin mal-pedestall, kun ċert li l-pajpijiet kollha jkunu ġew ittestjati bl-ilma, u ladarba tkun sodisfatt ħalli l-adeżiv jibbies.



ISTRUZZJONIJIET GĦALL-KURA

Biex tnaddaf u żżomm il-finitura bla difetti ta' dan il-prodott, jekk jogħġbok segwi l-istruzzjonijiet ta' hawn taħt. Manutenzjoni mhux xierqa se tannulla l-garanzija tal-prodott tiegħek.

C Naddaf il-baċin billi tuża jew deterġent dilwit jew soluzzjoni ta' sapun newtrali, jew prodotti ddisinjati speċifikament għall-użu fuq l-irĥam.

C Kun ċert li l-baċin tiegħek jiġi ssiġillat professjonalment darba fis-sena.

X Tużax prodotti tat-tindif aċidi.

X Tużax prodotti tat-tindif jew ċraret li joborxu.

X Tużax ċraret b'pigmentazzjoni għolja.

X Tħallix oġġetti direttament fuq il-wiċċ tal-baċin - uża coasters jew trivets biex tevita li tħalli marki ta' ċrieki u tbajja'.

Mur fuq Lusso.com biex tattiva l-garanzija tiegħek.

LUSO

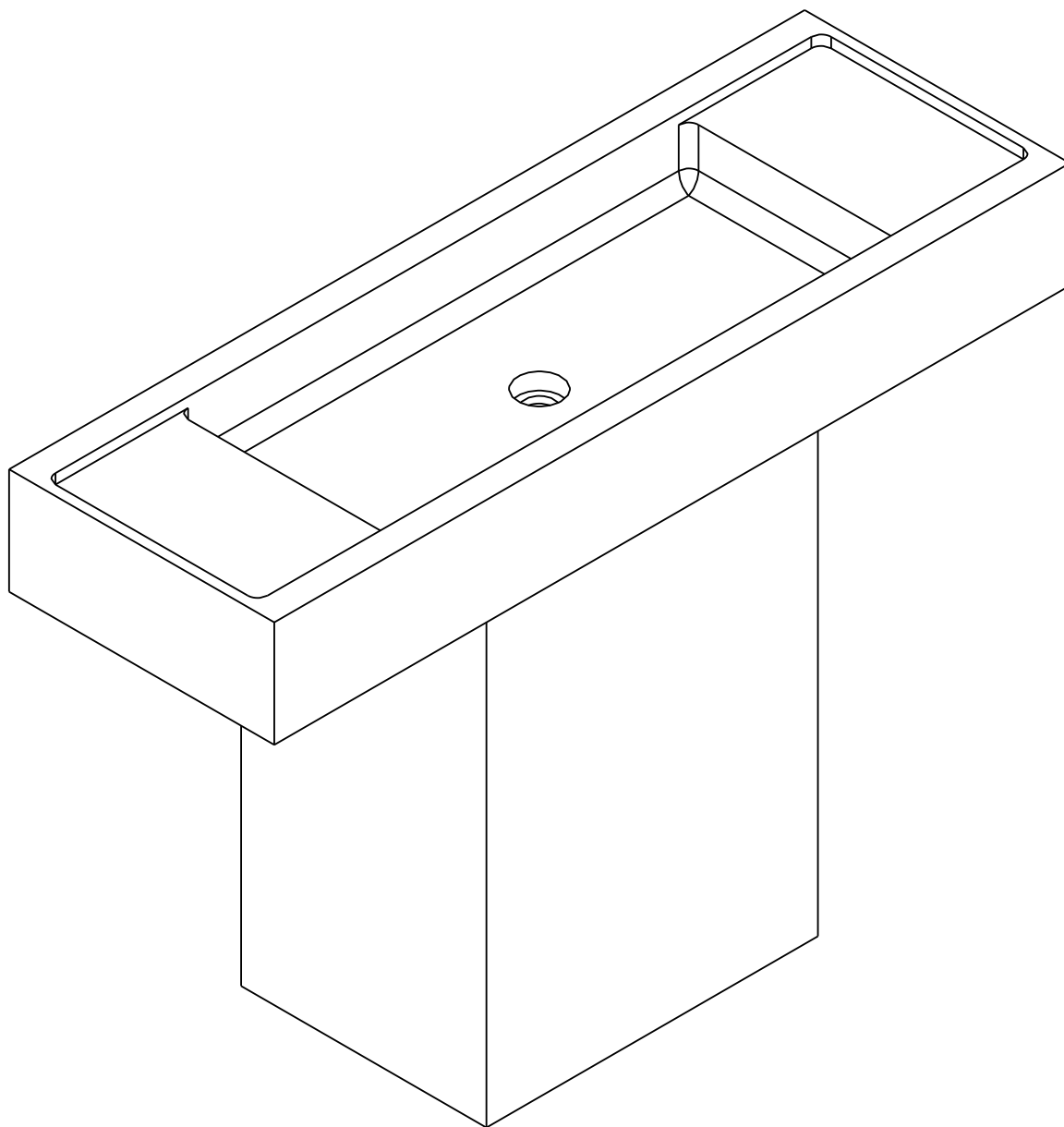
Kura tal-Klijenti: 020 3370 4057

Internazzjonali: +44 20 3370 4057

CONCERTO

CON12

SERVANT MED MARMORFOT



NO
INSTALLASJONS-
OG VEDLIKEHOLDSVEILEDNING

Oppbevares for fremtidig referanse

LUSO

INNLEDNING

Takk for at du kjøpte Concerto Marble Pedestal Basin.

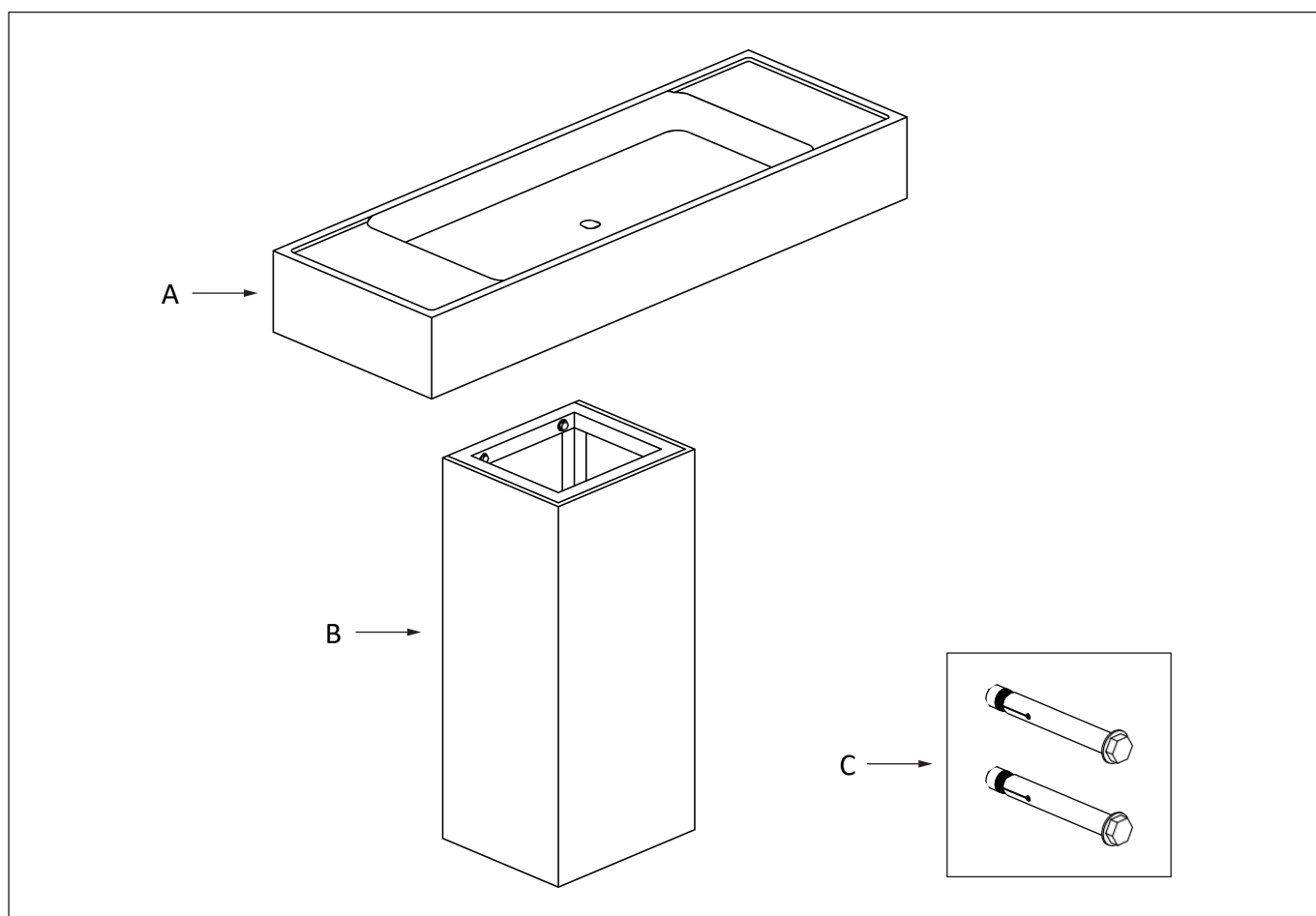
Les denne veiledningen nøye før du installerer, bruker og rengjør dette produktet, og oppbevar den for fremtidig referanse.

Hvis du har spørsmål angående dette produktet eller veiledningen, kan du kontakte kundeserviceteamet vårt på 020 3370 4057.

PRODUKTPAKKE

Sørg for at alle komponenter er til stede før installasjon:

- A** Marble-servant
- B** Marmorsokkel
- C** 8 mm festebolter (x2)

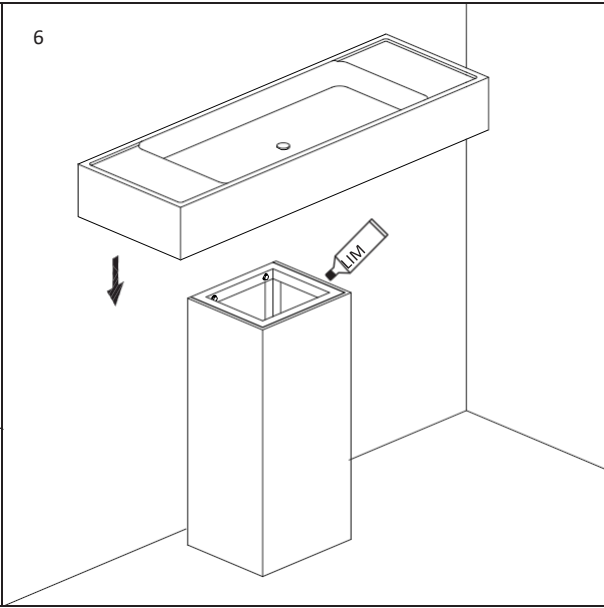
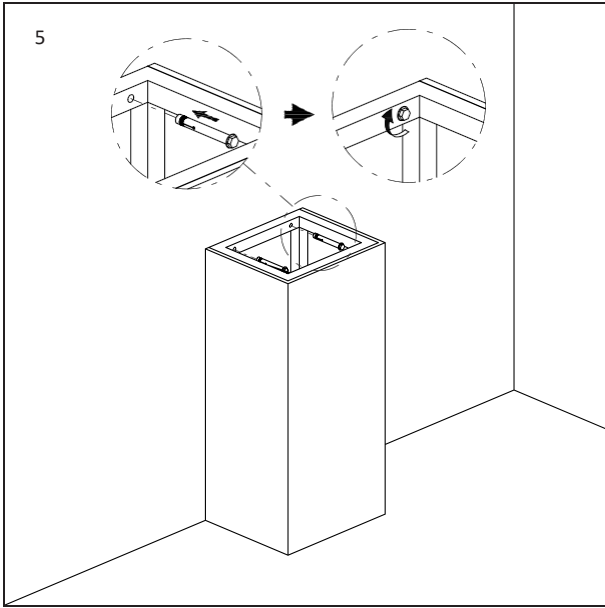
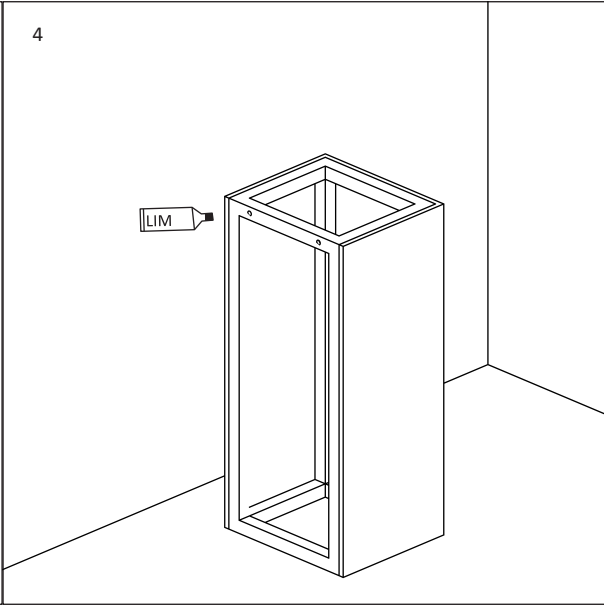
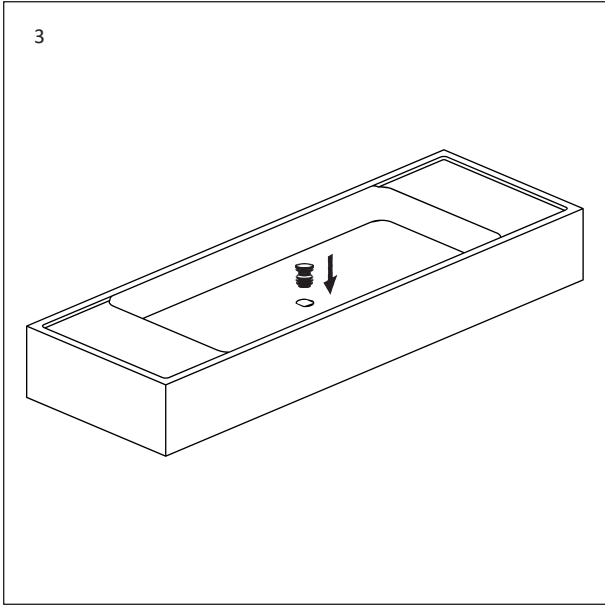
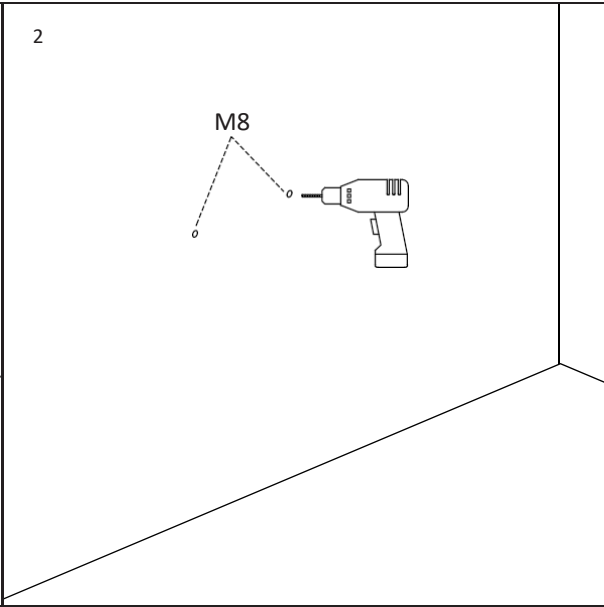
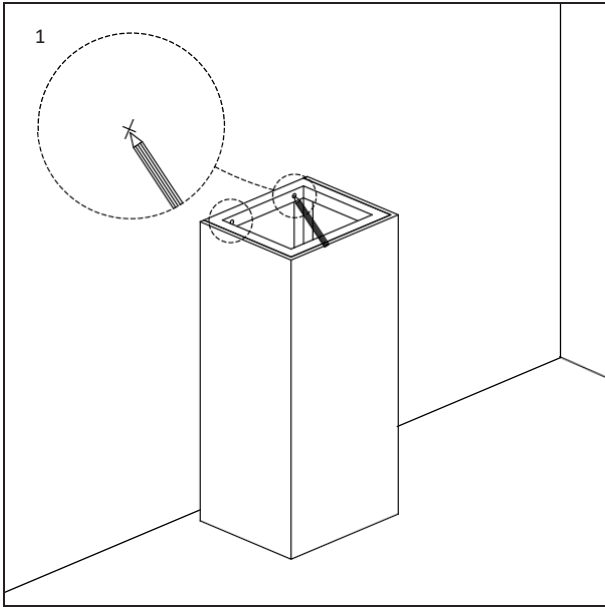


INSTALLASJONSTRINN

For å sikre en feilfri passform og finish, må dette produktet installeres av en fullt kvalifisert rørlegger. Vær oppmerksom på at denne servanten kun er designet for frittstående installasjon.

Før installasjon må du overholde alle lokale rørlegger- og byggeforskrifter, og inspisere avløpet og rørene – bytt dem ut om nødvendig.

- 1 Plasser servanten mot overflaten og merk hullplasseringene som skal brukes som veiledning.
- 2 Når posisjonene er merket, bruker du et 8 mm borehode til å lage festehullene. På dette stadiet må du sørge for at alle rør er riktig klargjort.
- 3 Før du plasserer servanten på sokkelen, må du installere avløpsmonteringen.
- 4 Påfør et egnet lim på baksiden av servanten, og plasser den deretter mot veggen ved å justere den med de forhåndsborede hullene.
- 5 Når sokkelen er riktig justert, setter du inn 8 mm-boltene og strammer dem godt inn i veggen ved hjelp av en 14 mm-nøkkel.
- 6 Etter at servanten er festet på plass, påfør lim på toppen av sokkelen, og forbered den slik at servanten kan settes på toppen. Fest servanten til sokkelen, sørg for at alle rør har blitt vanntestet. Når du er fornøyd, la limet tørke.



VEDLIKEHOLDSINSTRUKSJONER

Følg instruksjonene nedenfor for å rengjøre og vedlikeholde den feilfrie finishen på dette produktet. Feil vedlikehold vil ugyldiggjøre produktgarantien.

- C** Rengjør servanten med enten et fortynnet vaskemiddel eller en nøytral såpeløsning, eller produkter som er spesielt utviklet for bruk på marmor.
- C** Sørg for at servanten din forsegles profesjonelt én gang i året.

- X** Ikke bruk sure rengjøringsmidler.
- X** Ikke bruk slipende rengjøringsmidler eller kluter.
- X** Ikke bruk sterkt pigmenterte kluter.
- X** Ikke la gjenstander stå direkte på servantens overflate – bruk brikker eller bordskånere for å unngå ringmerker og flekker.

Gå til Lusso.com for å aktivere garantien din.

LUSSO

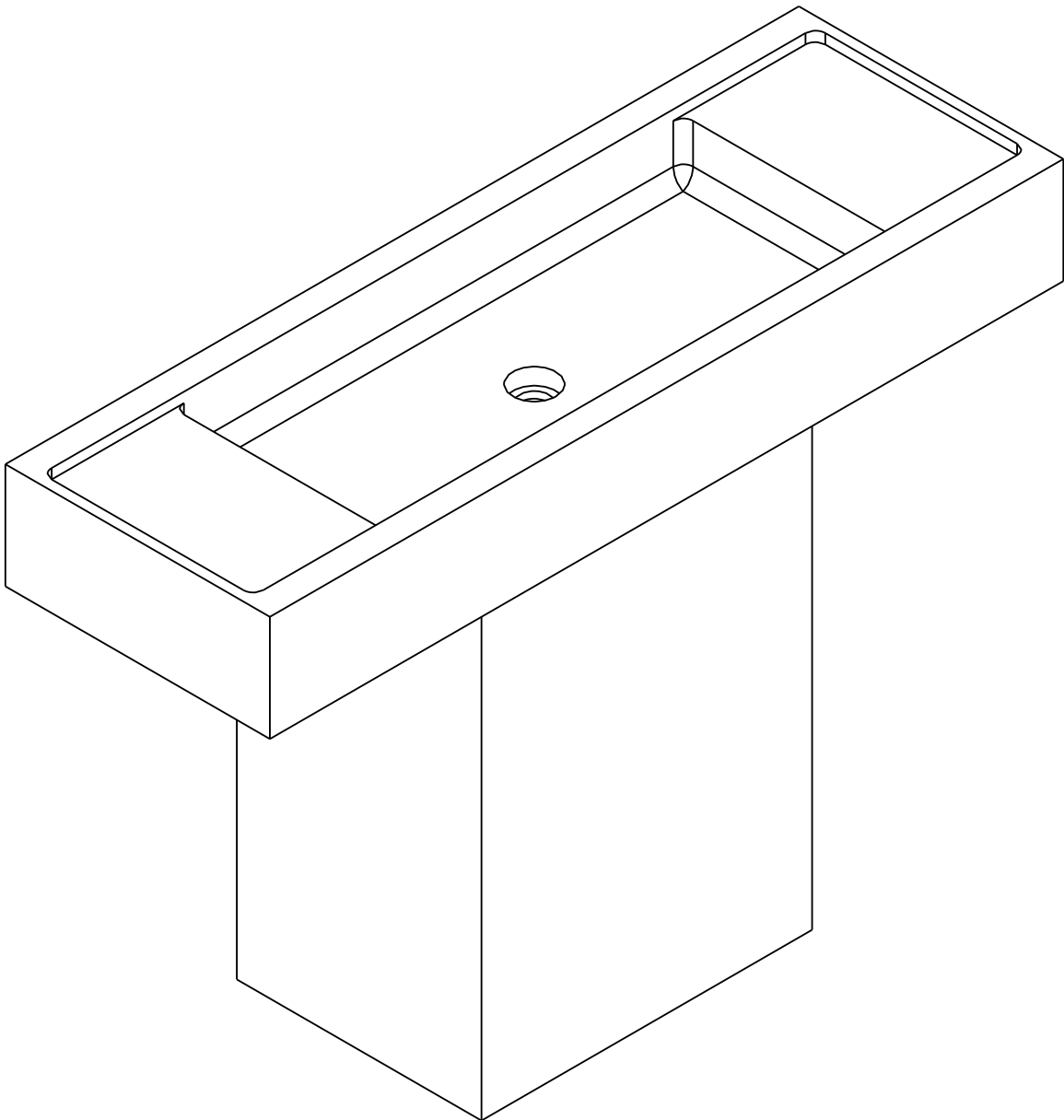
Kundeservice: 020 3370 4057

Internasjonal: +44 20 3370 4057

CONCERTO

CON12

MARMEREN VOETWASTAFEL



NL
INSTALLATIE-
EN ONDERHOUDSHANDLEIDING

Bewaar deze handleiding voor toekomstig gebruik

LUSO

INLEIDING

Bedankt voor de aankoop van de Concerto Marble Pedestal Basin.

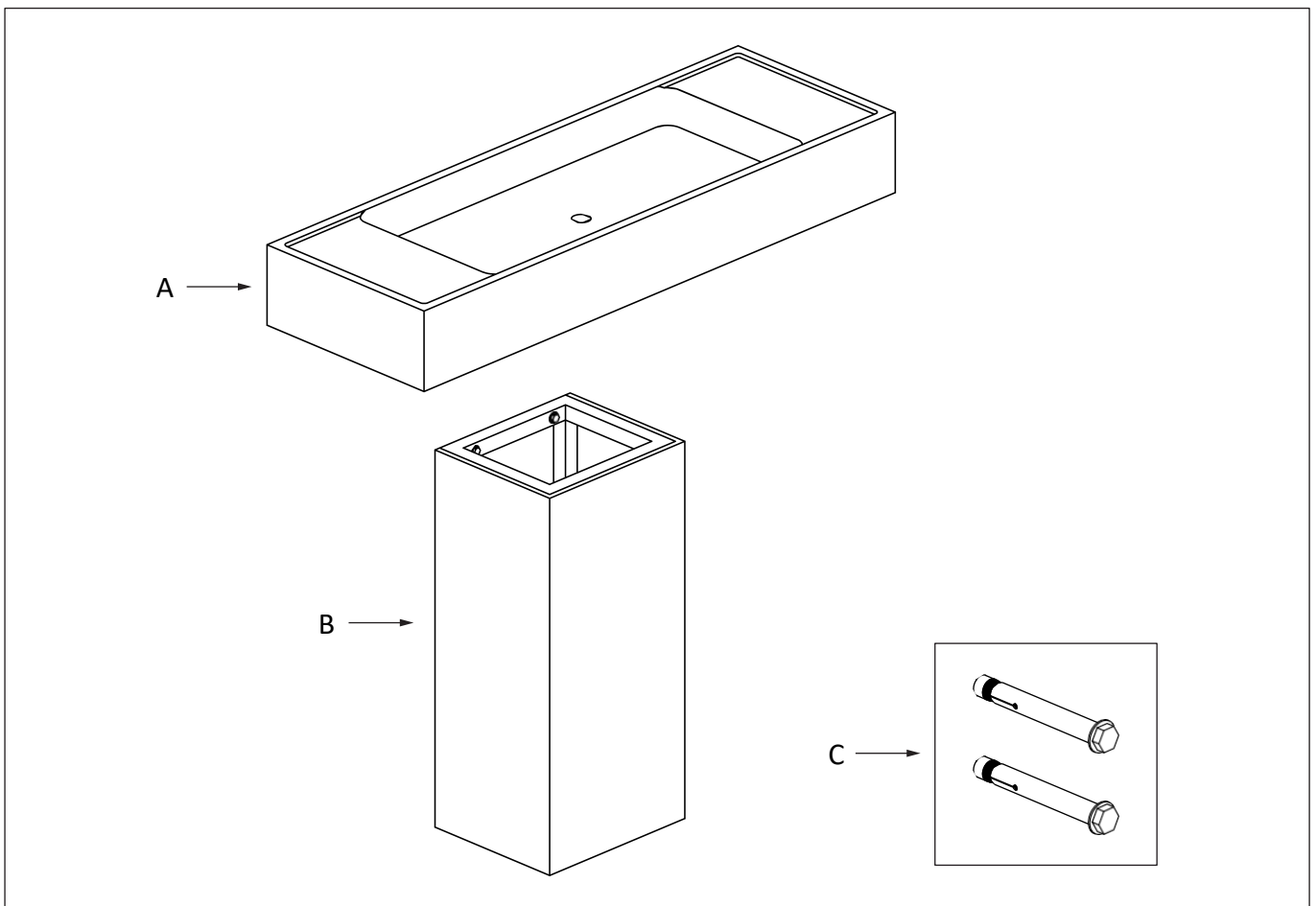
Lees deze handleiding zorgvuldig door voordat u dit product installeert, gebruikt en reinigt, en bewaar deze voor toekomstig gebruik.

Als u vragen heeft over dit product of deze handleiding, neem dan contact op met onze klantenservice op 020 3370 4057.

PRODUCTKIT

Zorg ervoor dat alle onderdelen aanwezig zijn vóór de installatie:

- A** Marmeren wastafel
- B** Marmeren voetstuk
- C** Bevestigingsbouten van 8 mm (x2)

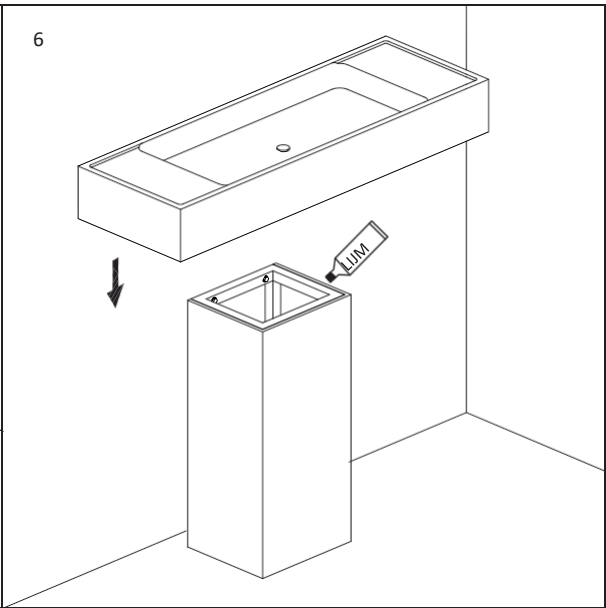
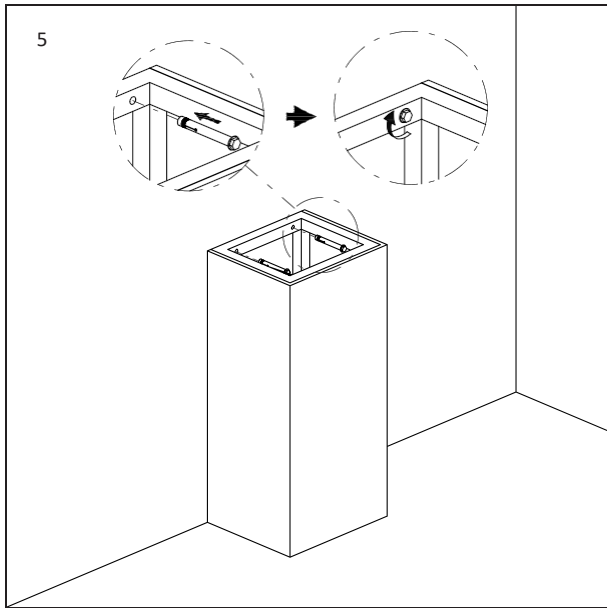
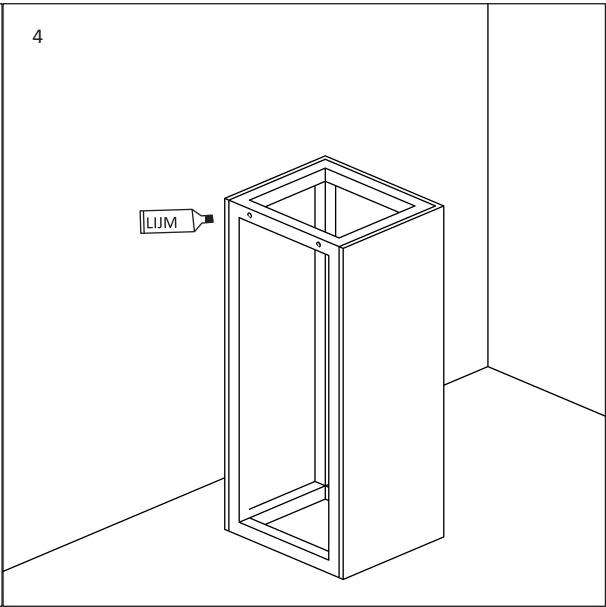
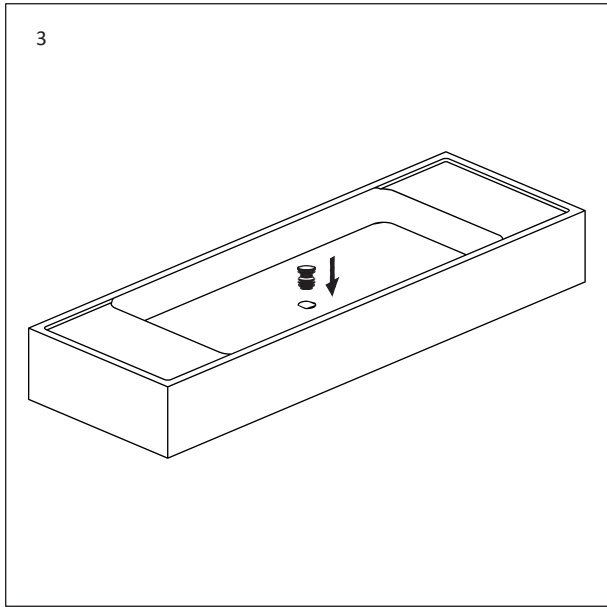
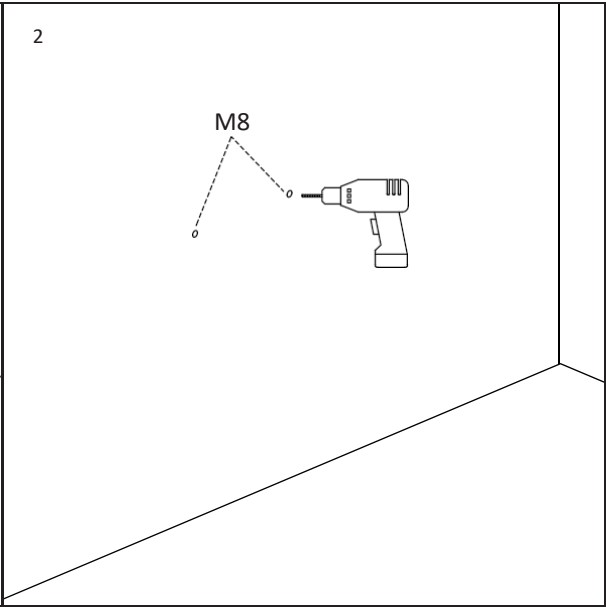
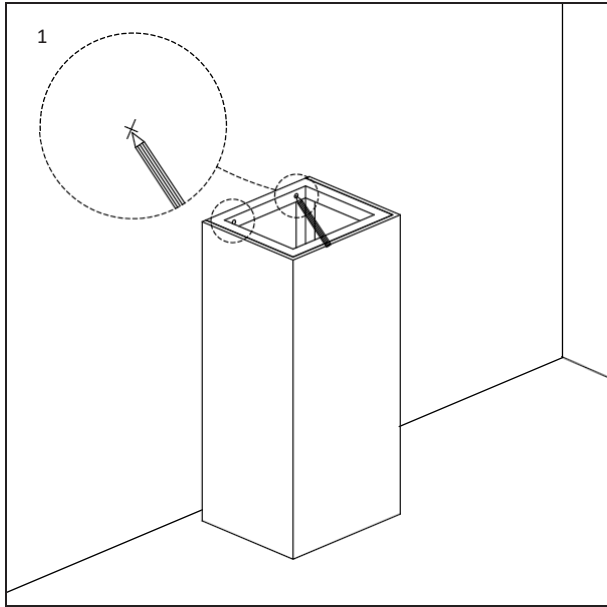


INSTALLATIESTAPPEN

Om een perfecte pasvorm en afwerking te garanderen, moet dit product worden geïnstalleerd door een volledig gekwalificeerde loodgieter. Houd er rekening mee dat deze wastafel alleen is ontworpen voor een vrijstaande installatie.

Neem voorafgaand aan de installatie alle lokale loodgieters- en bouwvoorschriften in acht en inspecteer de afvoer en het sanitair - vervang deze indien nodig.

- 1 Plaats de wastafel tegen het oppervlak en markeer de gatenlocaties om als leidraad te gebruiken.
- 2 Zodra de posities zijn gemarkeerd, gebruikt u een boor van 8 mm om de bevestigingsgaten te maken. Zorg er in dit stadium voor dat al het sanitair goed is voorbereid.
- 3 Installeer de afvoerkoppeling voordat u de wastafel op de voet plaatst.
- 4 Breng een geschikte lijm aan op de achterkant van de wastafel en plaats deze vervolgens tegen de muur, waarbij u deze uitlijnt met de voorgeboorde gaten.
- 5 Als de voet correct is uitgelijnd, plaatst u de bouten van 8 mm en draait u ze stevig vast in de muur met een moersleutel van 14 mm.
- 6 Nadat de wastafel op zijn plaats is bevestigd, breng je lijm aan op de bovenkant van de voet, ter voorbereiding om de wastafel erop te plaatsen. Bevestig de wastafel aan de voet, zorg ervoor dat alle leidingen op water zijn getest en laat de lijm uitharden als je tevreden bent.



ONDERHOUDSINSTRUCTIES

Volg de onderstaande instructies om de onberispelijke afwerking van dit product te reinigen en te onderhouden. Bij onjuist onderhoud vervalt uw productgarantie.

C Reinig de wastafel met een verdund reinigingsmiddel of een neutrale zeepoplossing, of met producten die speciaal zijn ontworpen voor gebruik op marmer.

C Zorg ervoor dat uw wastafel één keer per jaar professioneel wordt afgedicht.

X Gebruik geen zure reinigingsmiddelen.

X Gebruik geen schurende reinigingsmiddelen of doeken.

X Gebruik geen sterk gepigmenteerde doeken.

X Laat geen voorwerpen direct op het wastafeloppervlak staan - gebruik onderzetters of onderzetters om ringvlekken en vlekken te voorkomen.

Ga naar [Lusso.com](https://www.lusso.com) om uw garantie te activeren.

LUSSO

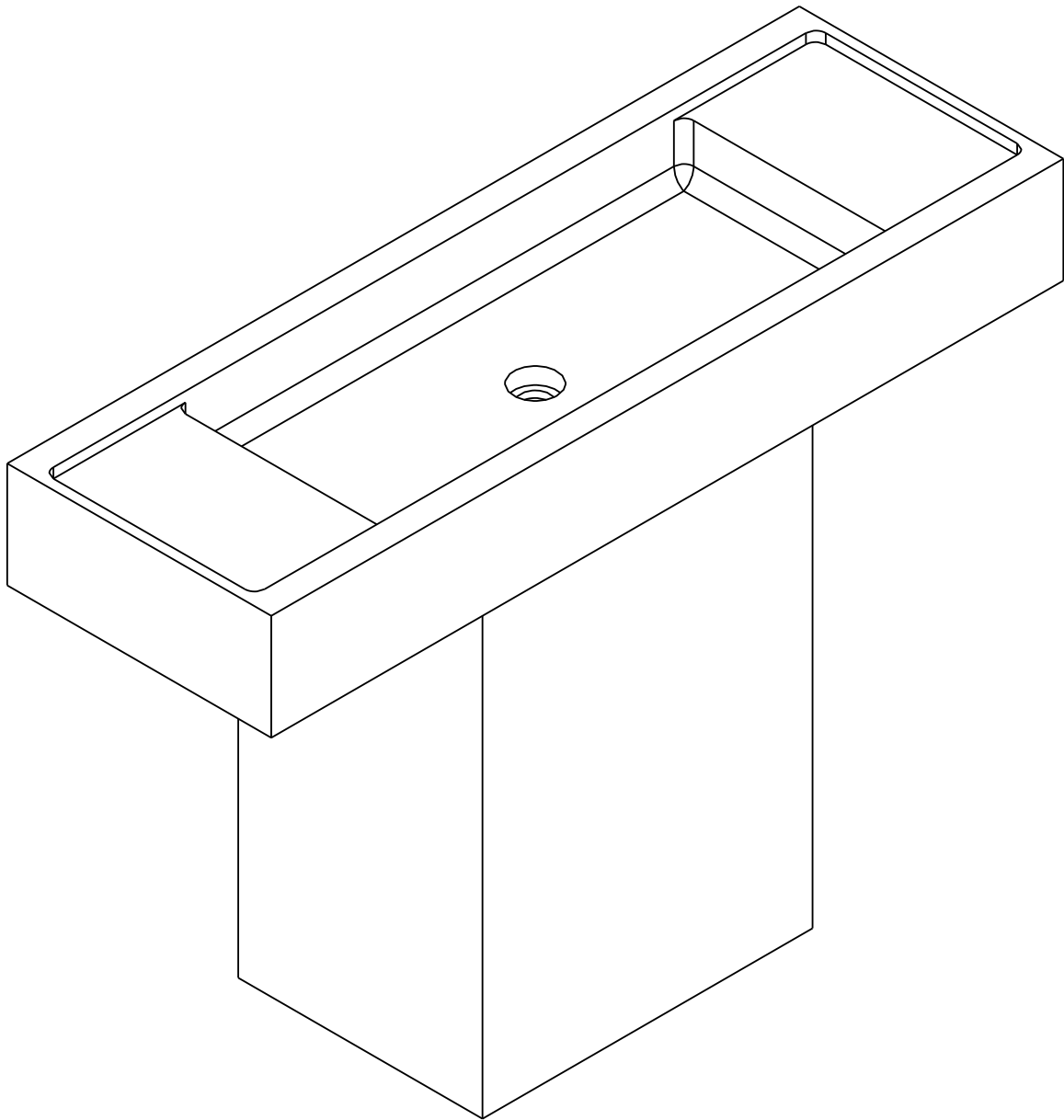
Klantenservice: 020 3370 4057

Internationaal: +44 20 3370 4057

CONCERTO

CON12

UMYWALKA NA COKOLE MARMUROWYM



PL
INSTRUKCJA MONTAŻU
I PIELĘGNACJI

Prosimy zachować na przyszłość

LUSO

WPROWADZENIE

Dziękujemy za zakup umywalki na cokole Concerto Marble.

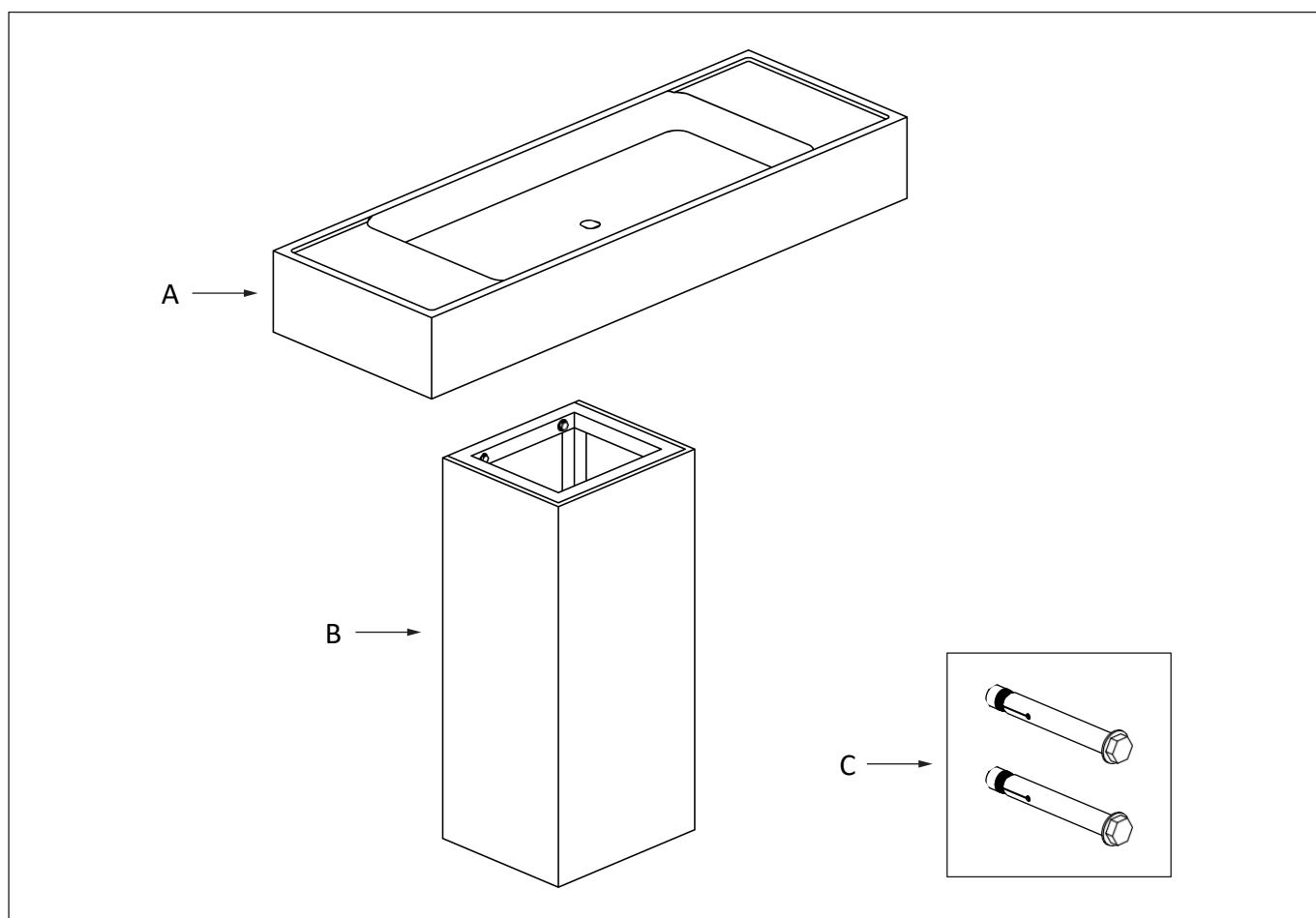
Przed montażem, użytkowaniem i czyszczeniem tego produktu należy uważnie przeczytać niniejszą instrukcję i zachować ją do wykorzystania w przyszłości.

W razie jakichkolwiek pytań dotyczących tego produktu lub instrukcji prosimy o kontakt z naszym zespołem obsługi klienta pod numerem 020 3370 4057.

ZESTAW PRODUKTU

Przed montażem należy upewnić się, że wszystkie elementy są obecne:

- A** Umywalka Marble
- B** Marmurowy cokół
- C** Śruby mocujące 8 mm (x2)

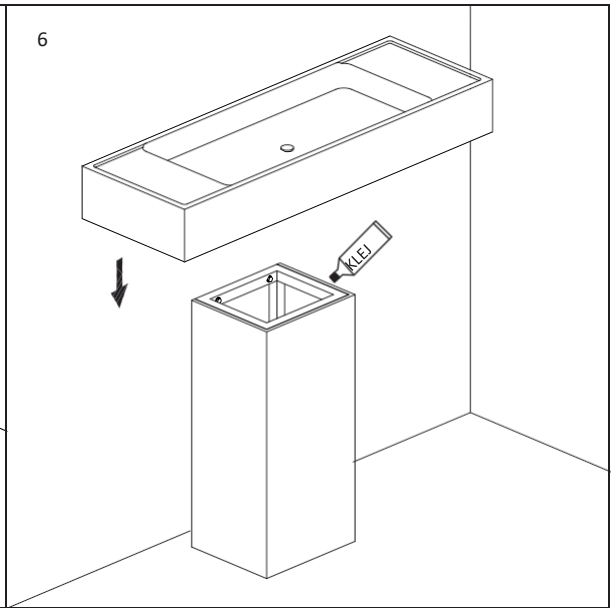
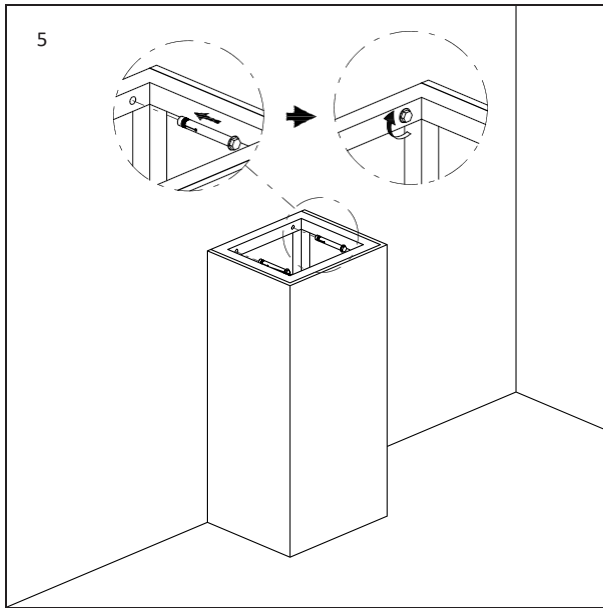
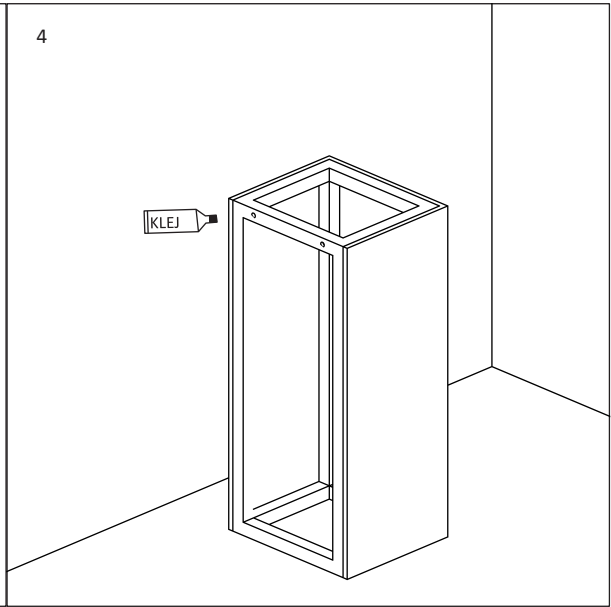
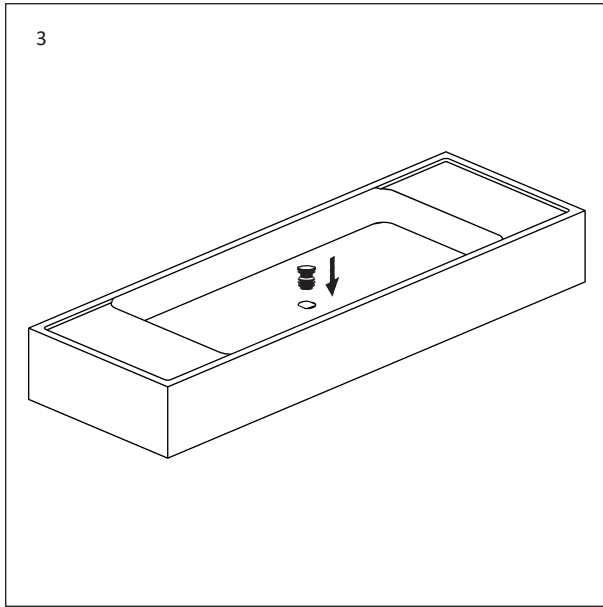
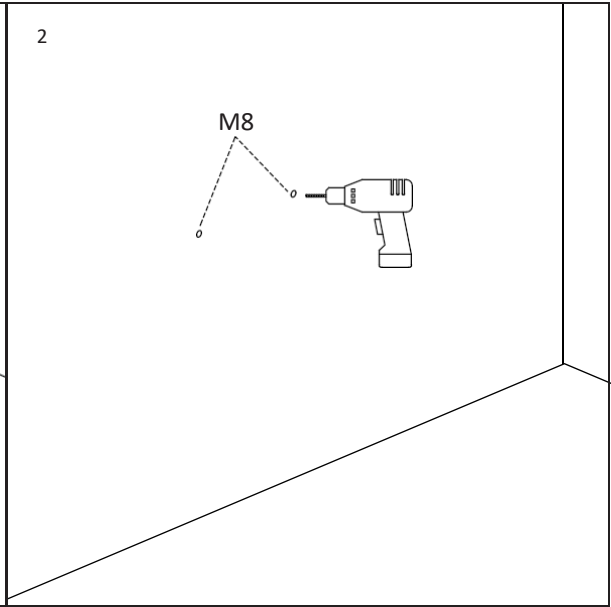
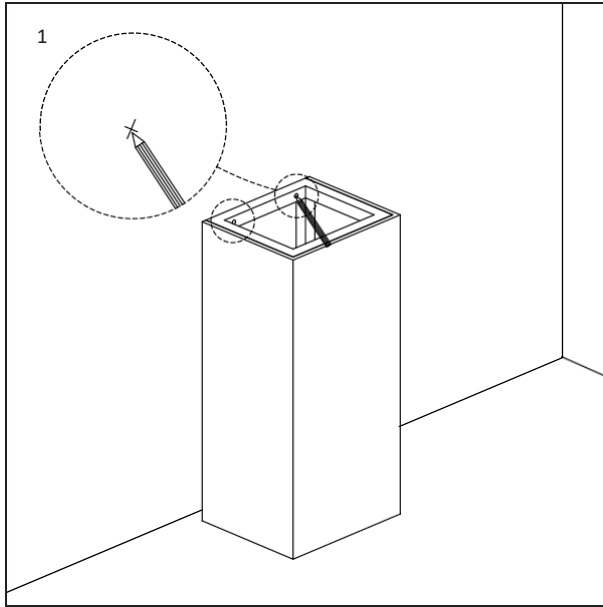


ETAPY MONTAŻU

Aby zapewnić idealne dopasowanie i wykończenie, ten produkt musi zostać zainstalowany przez w pełni wykwalifikowanego hydraulika. Należy pamiętać, że ta umywalka jest przeznaczona wyłącznie do montażu wolnostojącego.

Przed montażem należy zapoznać się ze wszystkimi lokalnymi przepisami dotyczącymi hydrauliki i budownictwa oraz sprawdzić odpływ i instalację hydrauliczną – w razie potrzeby wymienić.

- 1 Umieść umywalkę na powierzchni i zaznacz miejsca otworów, które posłużą jako wskazówka.
- 2 Po zaznaczeniu pozycji użyj wiertła 8 mm, aby wykonać otwory mocujące. Na tym etapie upewnij się, że cała instalacja hydrauliczna jest odpowiednio przygotowana.
- 3 Przed umieszczeniem umywalki na cokole należy zamontować zespół odpływu.
- 4 Nałóż odpowiedni klej na tylną część umywalki, a następnie umieść ją przy ścianie, wyrównując ją z wywierconymi wcześniej otworami.
- 5 Po prawidłowym ustawieniu cokołu włóż śruby 8 mm i mocno dokręć je do ściany za pomocą klucza 14 mm.
- 6 Po zamocowaniu umywalki na miejscu nałóż klej na górną część cokołu, przygotowując go do umieszczenia na nim umywalki. Przymocuj umywalkę do cokołu, upewnij się, że wszystkie rury zostały przetestowane pod kątem wody, a następnie poczekaj, aż klej zastygnie.



INSTRUKCJE DOTYCZĄCE PIELĘGNACJI

Aby wyczyścić ten produkt i zachować jego nieskazitelne wykończenie, postępuj zgodnie z poniższymi instrukcjami. Niewłaściwa konserwacja spowoduje utratę gwarancji na produkt.

C Umyj umywalkę za pomocą rozcieńzonego detergentu lub neutralnego roztworu mydła albo produktów przeznaczonych specjalnie do marmuru.

C Raz w roku należy zlecić profesjonalne uszczelnienie umywalki.

X Nie używać kwaśnych środków czyszczących.

X Nie używać ściernych środków czyszczących ani ściereczek.

X Nie używać ściereczek o wysokiej zawartości pigmentów.

X Nie pozostawiaj przedmiotów bezpośrednio na powierzchni umywalki – używaj podstawek lub podstawek pod naczynia, aby uniknąć pozostawiania śladów i plam.

Przejdź na stronę Lusso.com, aby aktywować gwarancję.

LUSSO

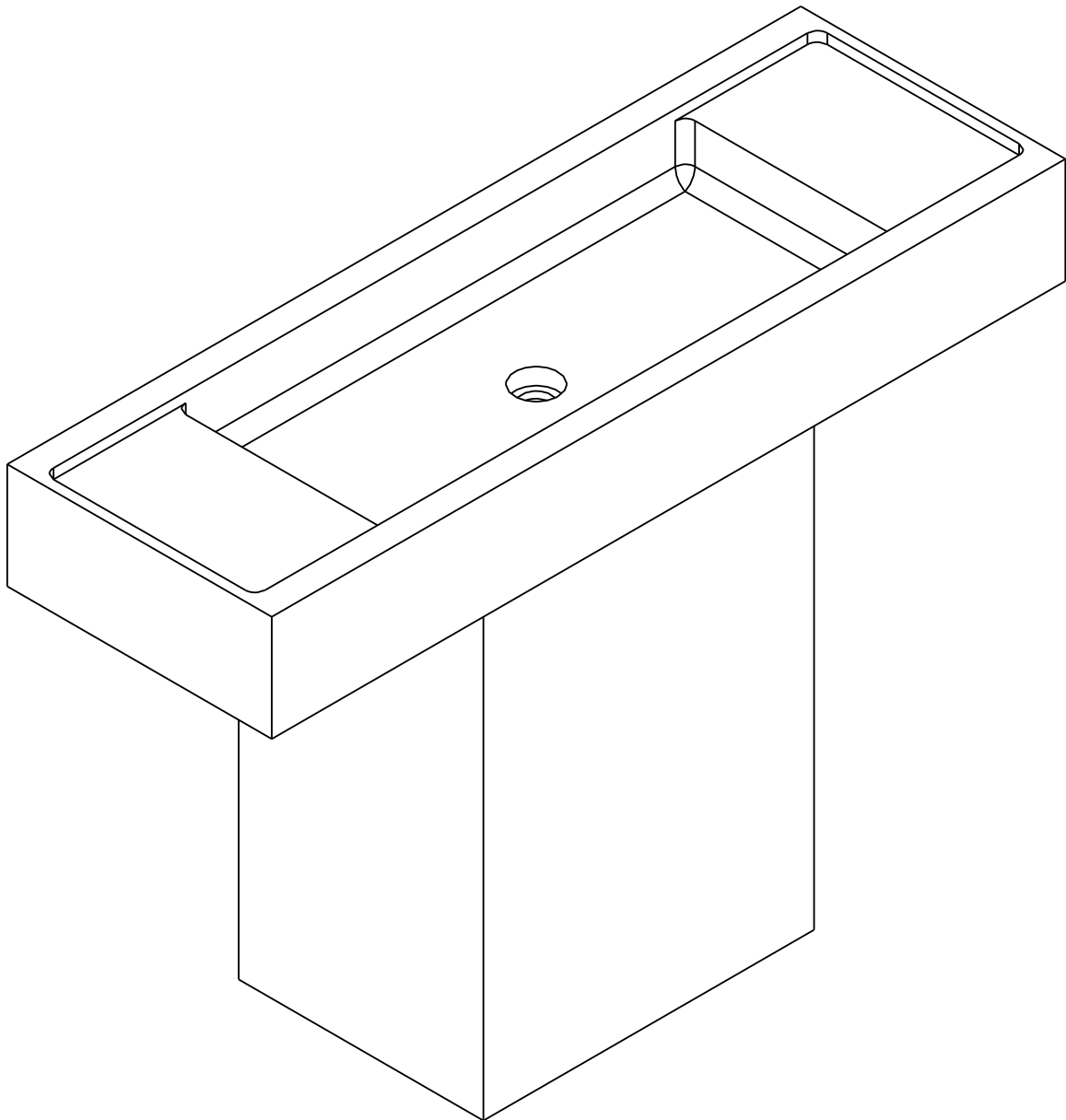
Obsługa klienta: 020 3370 4057

Międzynarodowy: +44 20 3370 4057

CONCERTO

CON12

LAVATÓRIO COM PEDESTAL EM MÁRMORE



PT
GUIA DE INSTALAÇÃO
E MANUTENÇÃO

Guarde para referência futura

LUSO

INTRODUÇÃO

Obrigado por adquirir o Lavatório com Pedestal Concerto Marble.

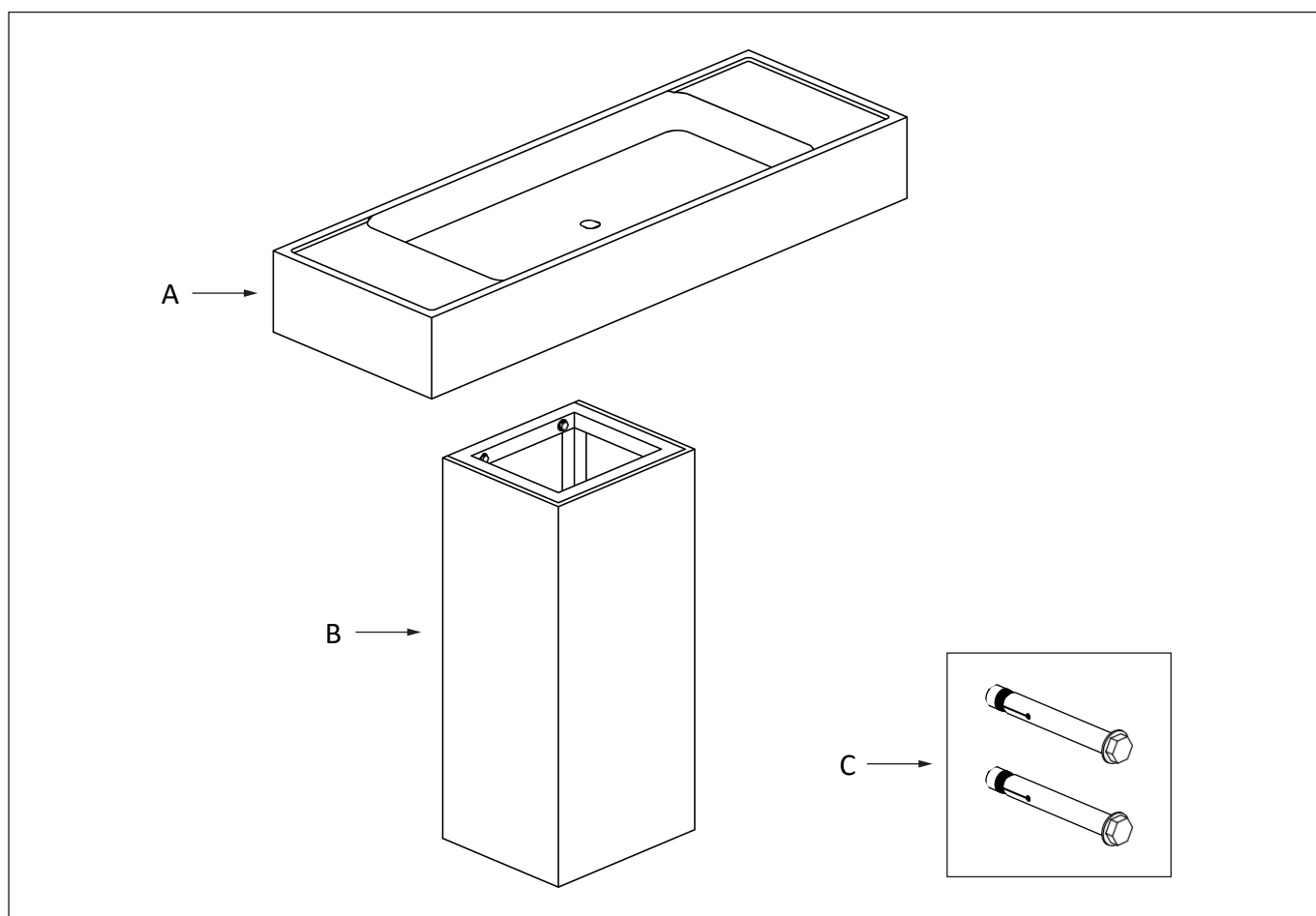
Leia atentamente este guia antes de instalar, utilizar e limpar este produto e guarde-o para consulta futura.

Se tiver alguma dúvida em relação a este produto ou guia, contacte a nossa equipa de Atendimento ao Cliente através do número 020 3370 4057.

KIT DO PRODUTO

Certifique-se de que todos os componentes estão presentes antes da instalação:

- A** Lavatório Marble
- B** Pedestal de mármore
- C** Parafusos de fixação de 8 mm (x2)

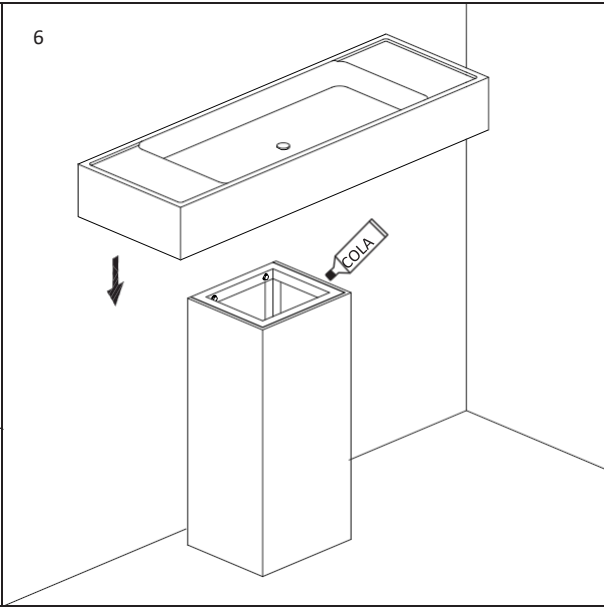
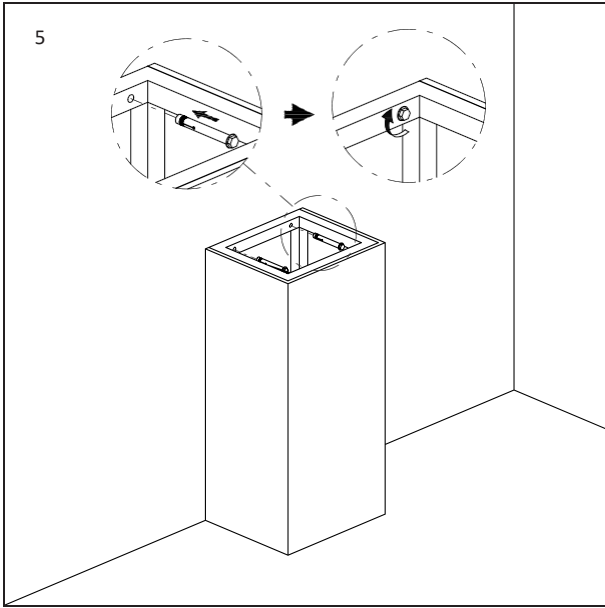
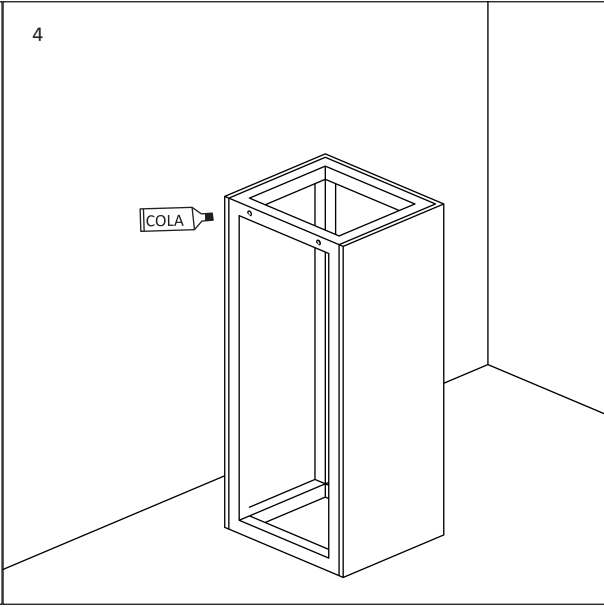
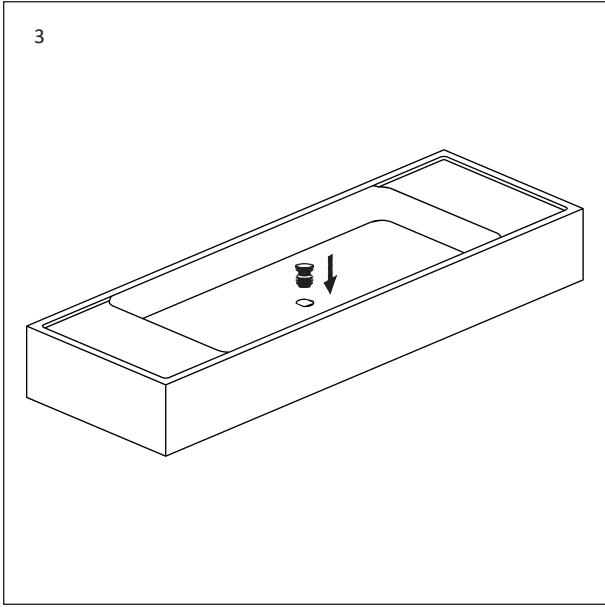
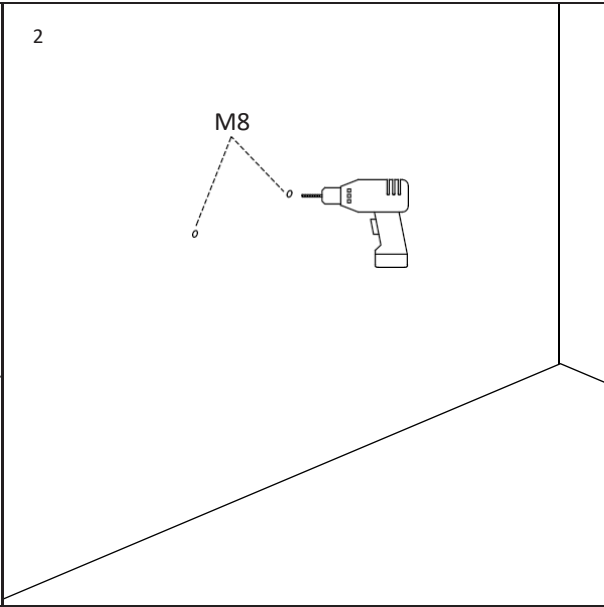
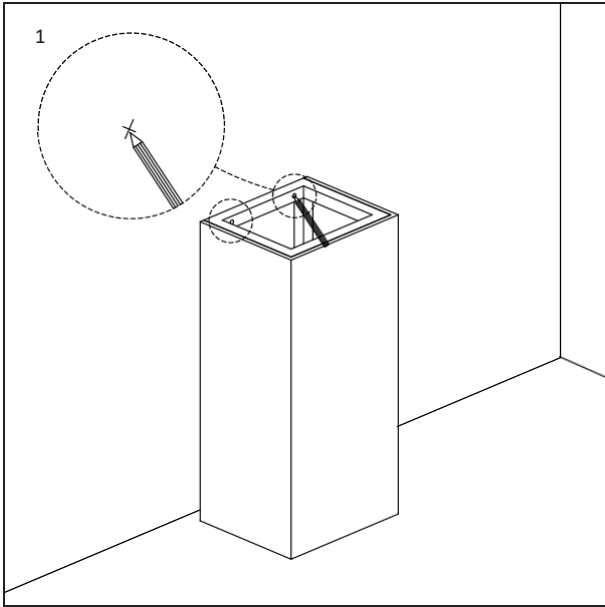


PASSOS DE INSTALAÇÃO

Para garantir um encaixe e acabamento perfeitos, este produto deve ser instalado por um canalizador totalmente qualificado. Note que este lavatório foi concebido apenas para instalação independente.

Antes da instalação, observe todos os regulamentos locais de canalização e construção e inspecione o ralo e a canalização, substituindo-os se necessário.

- 1 Posicione o lavatório contra a superfície e marque os locais dos orifícios para usar como guia.
- 2 Depois de marcadas as posições, use uma broca de 8 mm para fazer os orifícios de fixação. Nesta fase, certifique-se de que toda a canalização está devidamente preparada.
- 3 Antes de colocar o lavatório no pedestal, instale o conjunto de encaixe do ralo.
- 4 Aplique um adesivo adequado na parte de trás do lavatório e, em seguida, posicione-o contra a parede, alinhando-o com os orifícios pré-perfurados.
- 5 Com o pedestal corretamente alinhado, introduza os parafusos de 8 mm e aperte-os firmemente na parede usando uma chave de 14 mm.
- 6 Depois de o lavatório estar fixo no lugar, aplique adesivo na parte superior do pedestal, preparando-o para que o lavatório seja colocado em cima. Fixe o lavatório ao pedestal, certifique-se de que toda a canalização foi testada com água e, quando estiver satisfeito, deixe o adesivo secar.



INSTRUÇÕES DE MANUTENÇÃO

Para limpar e manter o acabamento impecável deste produto, siga as instruções abaixo. A manutenção inadequada anulará a garantia do seu produto.

- C** Limpe o lavatório com um detergente diluído ou uma solução de sabão neutro, ou produtos especificamente concebidos para uso em mármore.
- C** Certifique-se de que o seu lavatório é vedado profissionalmente uma vez por ano.

- X** Não use produtos de limpeza ácidos.
- X** Não use produtos de limpeza ou panos abrasivos.
- X** Não use panos altamente pigmentados.
- X** Não deixe objetos diretamente na superfície do lavatório – use bases ou suportes para evitar deixar marcas de anéis e manchas.

Aceda a Lusso.com para ativar a sua garantia.

LUSSO

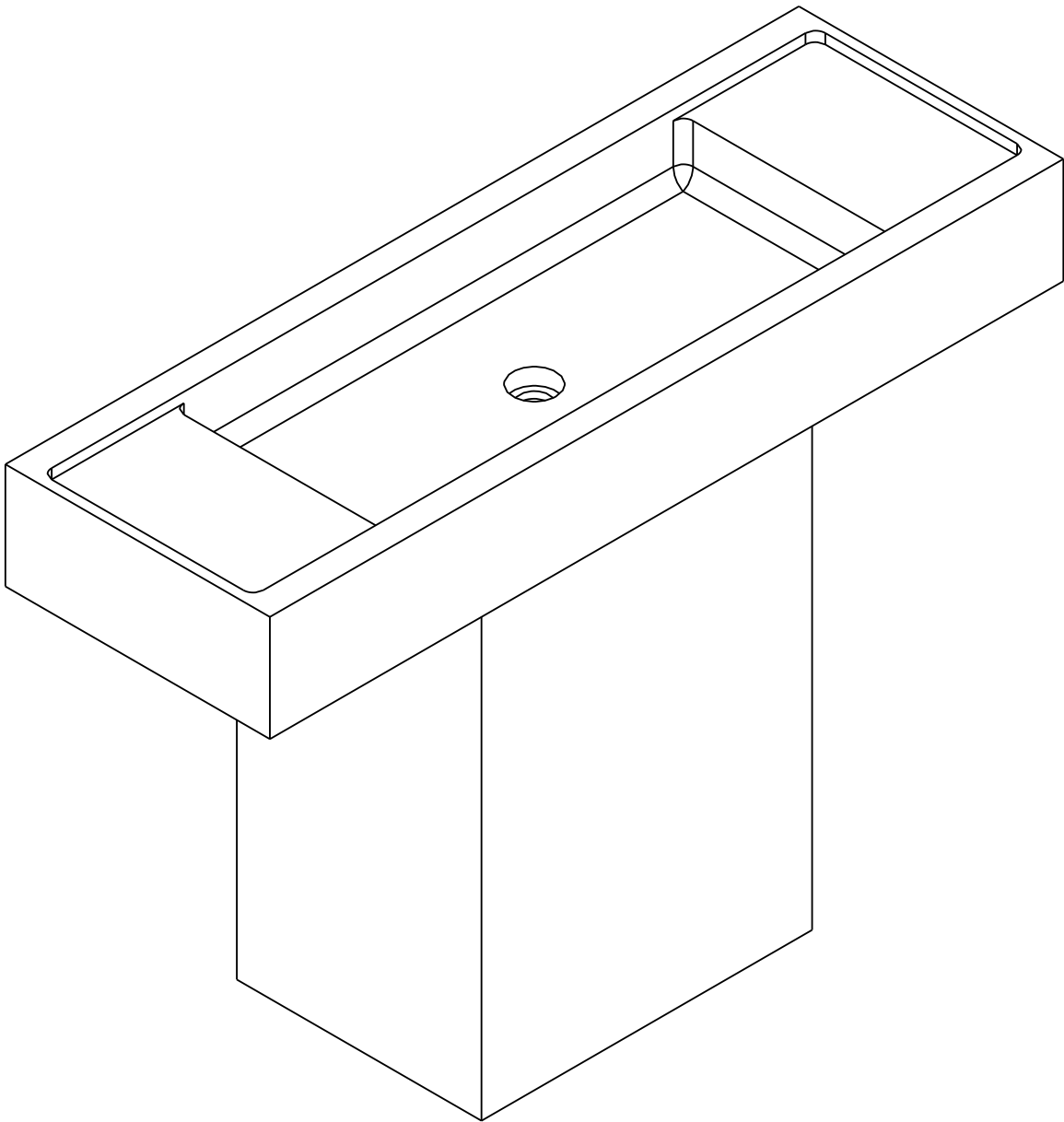
Atendimento ao cliente: 020 3370 4057

Internacional: +44 20 3370 4057

CONCERTO

CON12

LAVOAR CU PICIOR DIN MARMURĂ



RO
GHID DE INSTALARE
ȘI ÎNGRIJIRE

Vă rugăm să păstrați pentru consultare ulterioară

LUSO

INTRODUCERE

Vă mulțumim că ați achiziționat lavoarul cu picior din marmură Concerto.

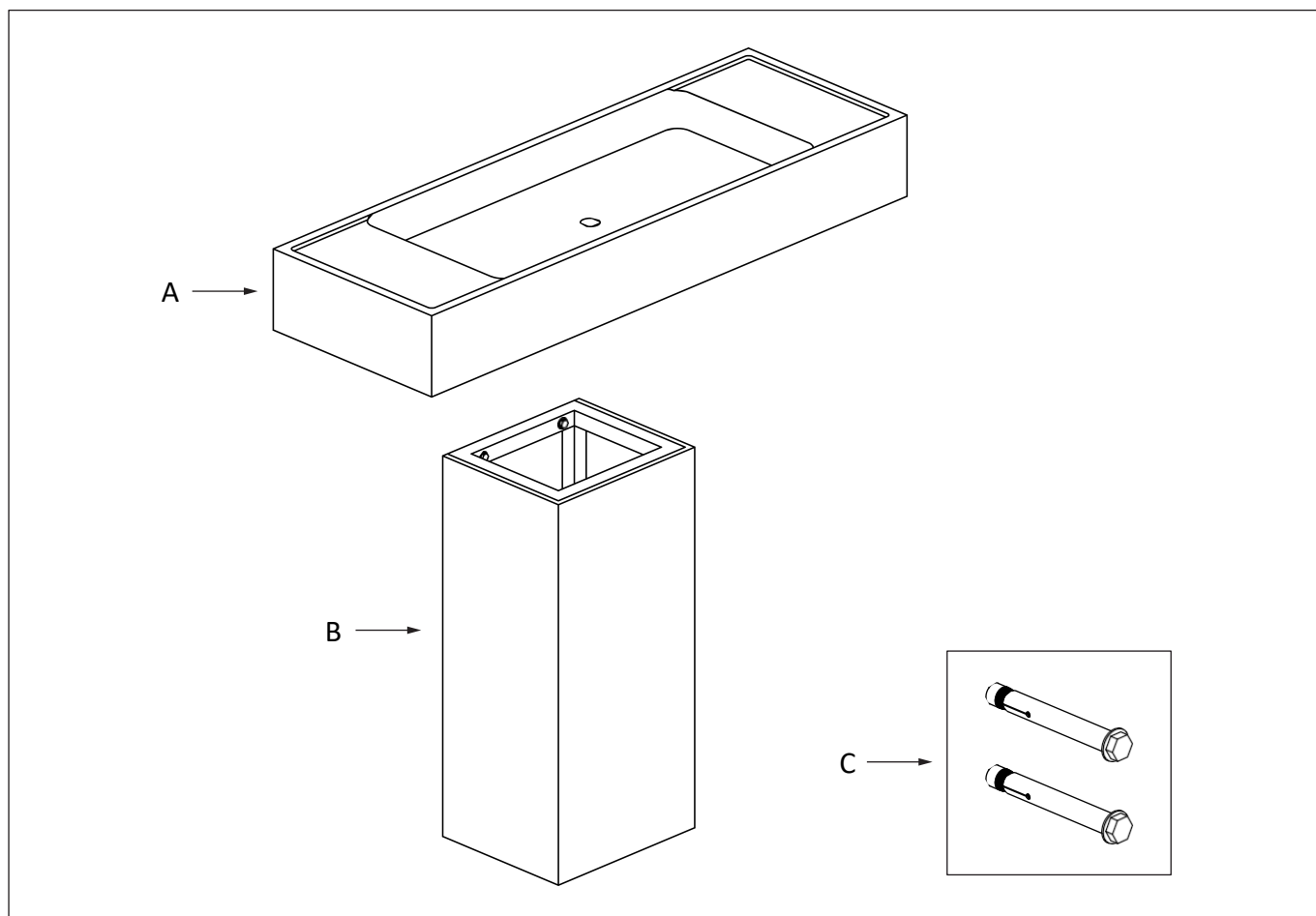
Vă rugăm să citiți cu atenție acest ghid înainte de a instala, utiliza și curăța acest produs și să îl păstrați pentru consultare ulterioară.

Dacă aveți întrebări în legătură cu acest produs sau cu acest ghid, vă rugăm să contactați echipa noastră de servicii pentru clienți la 020 3370 4057.

KITUL PRODUSULUI

Vă rugăm să vă asigurați că toate componentele sunt prezente înainte de instalare:

- A** Lavoar Marble
- B** Soclu din marmură
- C** Șuruburi de fixare de 8 mm (x2)

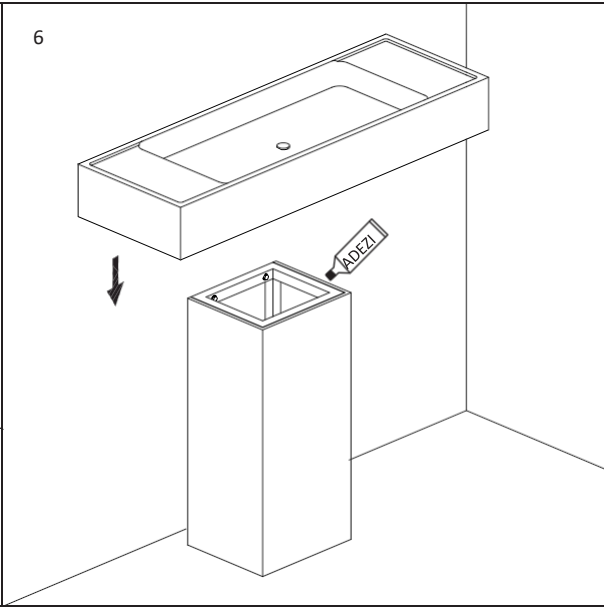
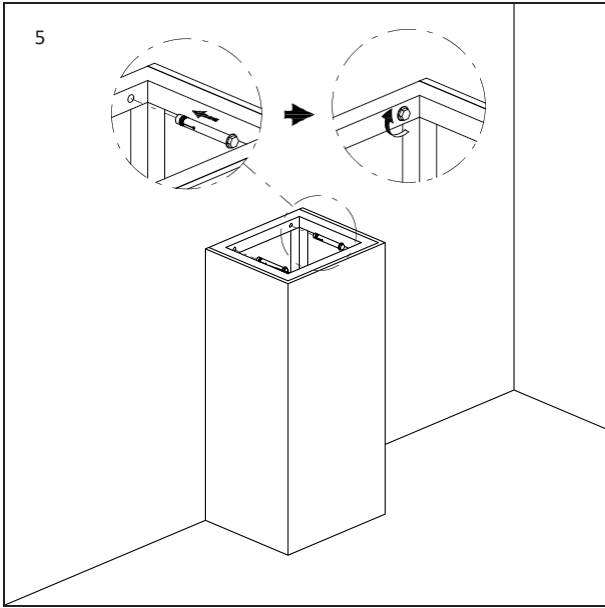
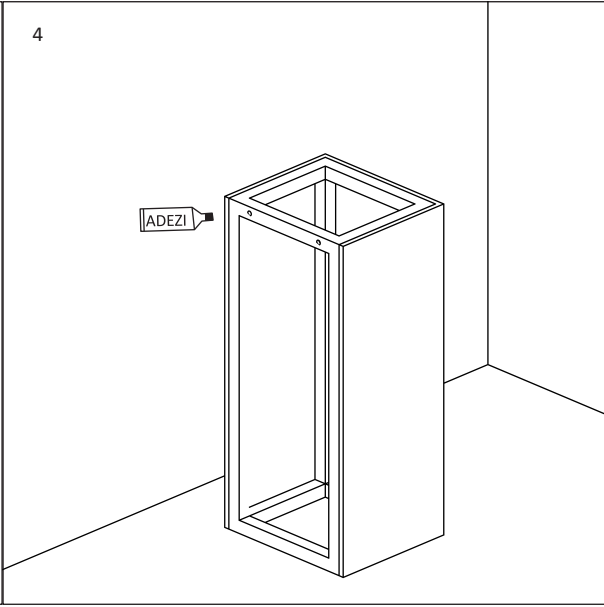
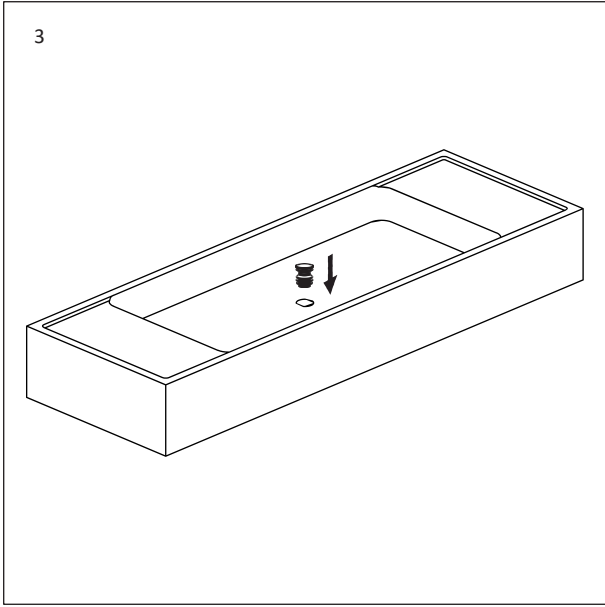
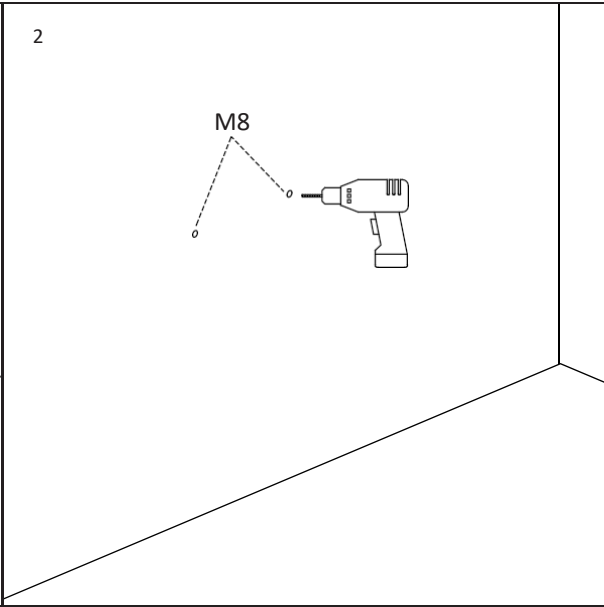
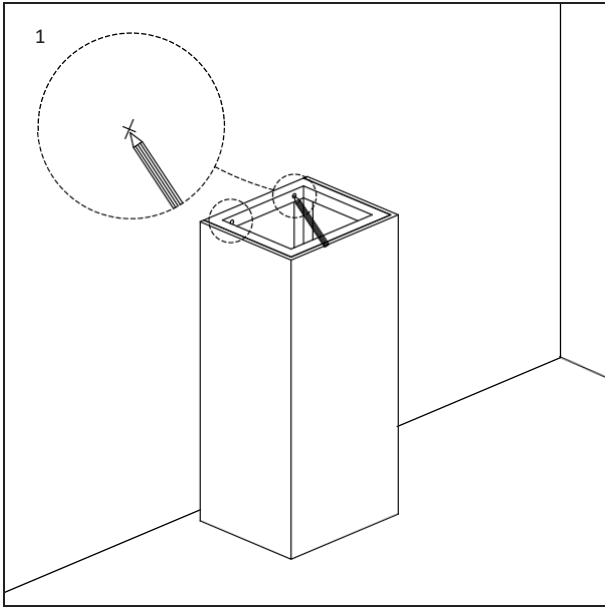


PAȘI DE INSTALARE

Pentru a asigura o potrivire și un finisaj impecabile, acest produs trebuie instalat de un instalator complet calificat. Rețineți că această chiuvetă este concepută numai pentru instalare independentă.

Înainte de instalare, respectați toate reglementările locale privind instalațiile sanitare și construcțiile și inspectați scurgerea și instalațiile sanitare - înlocuindu-le dacă este necesar.

- 1 Așezați chiuveta pe suprafață și marcați locațiile găurilor pentru a le folosi ca ghid.
- 2 Odată ce pozițiile sunt marcate, utilizați un burghiu de 8 mm pentru a crea găurile de fixare. În această etapă, asigurați-vă că toate instalațiile sanitare sunt pregătite corespunzător.
- 3 Înainte de a așeza lavoarul pe pedestal, instalați ansamblul racordului de scurgere.
- 4 Aplicați un adeziv adecvat pe partea din spate a lavoarului, apoi poziționați-l pe perete, aliniindu-l cu găurile date în prealabil.
- 5 Cu pedestalul aliniat corect, introduceți șuruburile de 8 mm și strângeți-le bine în perete folosind o cheie de 14 mm.
- 6 După ce lavoarul este fixat în poziție, aplicați adeziv pe partea superioară a pedestalului, pregătindu-l pentru așezarea lavoarului deasupra. Fixați lavoarul pe pedestal, asigurați-vă că toate conductele au fost testate cu apă, iar după ce sunteți mulțumiți, lăsați adezivul să se întărească.



INSTRUCȚIUNI DE ÎNTREȚINERE

Pentru a curăța și a menține finisajul impecabil al acestui produs, urmați instrucțiunile de mai jos. Întreținerea necorespunzătoare va anula garanția produsului.

C Curățați chiuveta folosind fie un detergent diluat, fie o soluție de săpun neutră, fie produse special concepute pentru a fi utilizate pe marmură.

C Asigurați-vă că lavoarul dvs. este sigilat profesional o dată pe an.

X Nu utilizați agenți de curățare acizi.

X Nu utilizați agenți de curățare sau lavete abrazive.

X Nu utilizați lavete foarte pigmentate.

X Nu lăsați obiecte direct pe suprafața chiuvetei - utilizați suporturi pentru pahare sau suporturi pentru vase pentru a evita lăsarea urmelor de cercuri și a petelor.

Accesați Lusso.com pentru a vă activa garanția.

LUSO

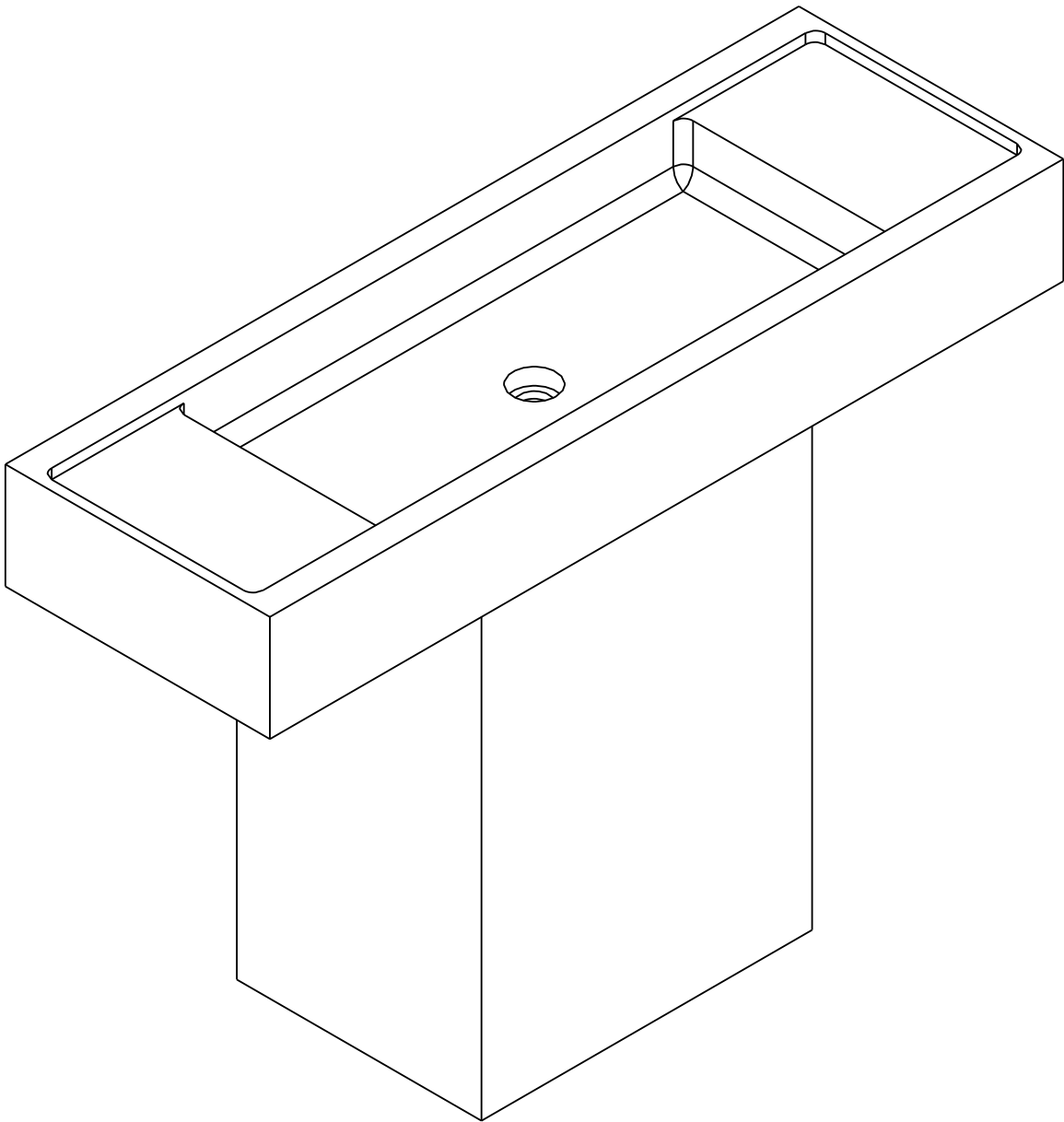
Asistență clienți: 020 3370 4057

Internațional: +44 20 3370 4057

CONCERTO

CON12

MARMOROVÉ UMÝVADLO NA PODSTAVCI



SK
NÁVOD NA INŠTALÁCIU
A STAROSTLIVOSTI

Uschovajte si ju na budúce použitie

LUSO

ÚVOD

Ďakujeme, že ste si zakúpili umývadlo na podstavci Concerto Marble.

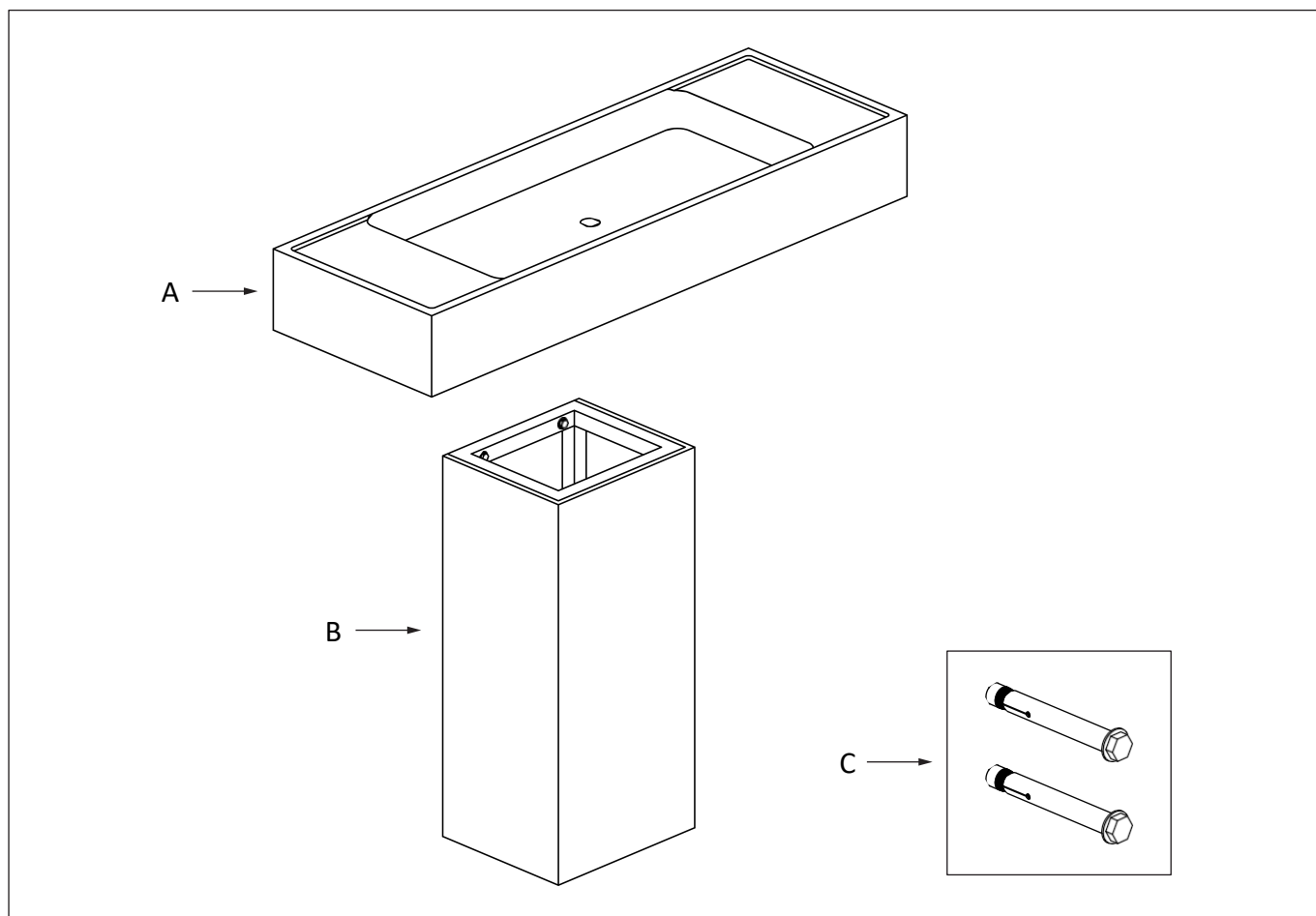
Pred inštaláciou, používaním a čistením tohto výrobku si pozorne prečítajte túto príručku a uschovajte ju na budúce použitie.

Ak máte akékoľvek otázky týkajúce sa tohto výrobku alebo príručky, obráťte sa na náš tím zákazníckeho servisu na čísle 020 3370 4057.

SÚPRAVA PRODUKTU

Pred inštaláciou sa uistite, že sú prítomné všetky komponenty:

- A** Mramorové umývadlo
- B** Mramorový podstavec
- C** 8 mm upevňovacie skrutky (x2)

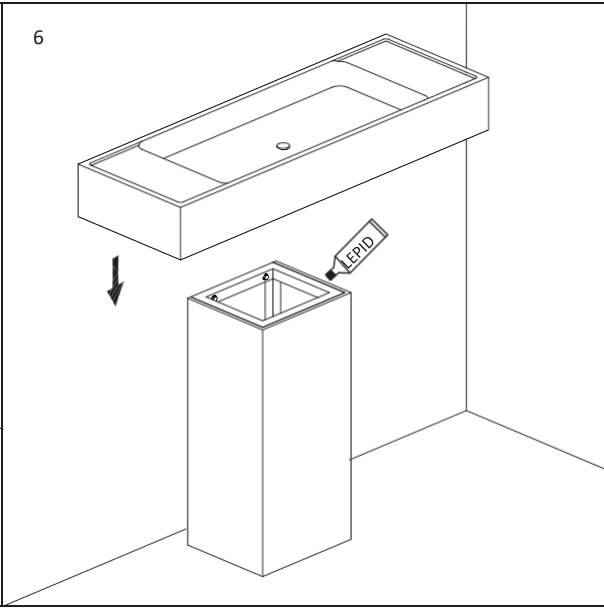
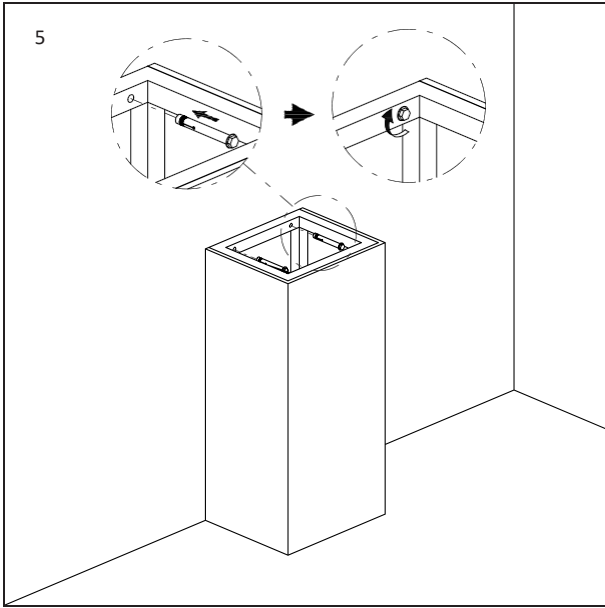
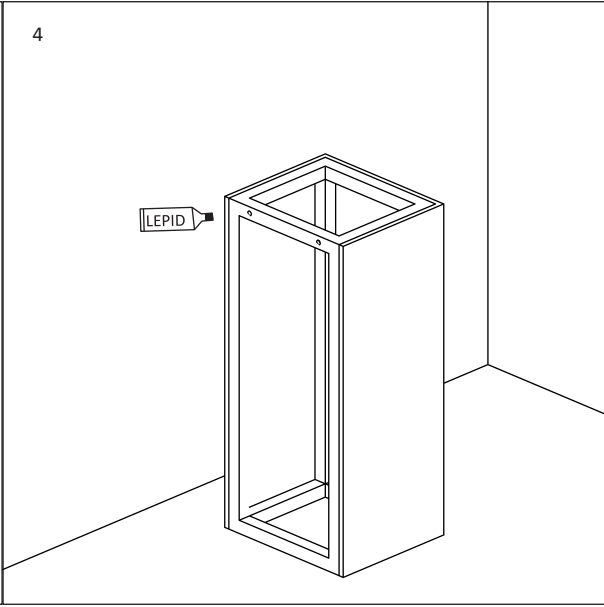
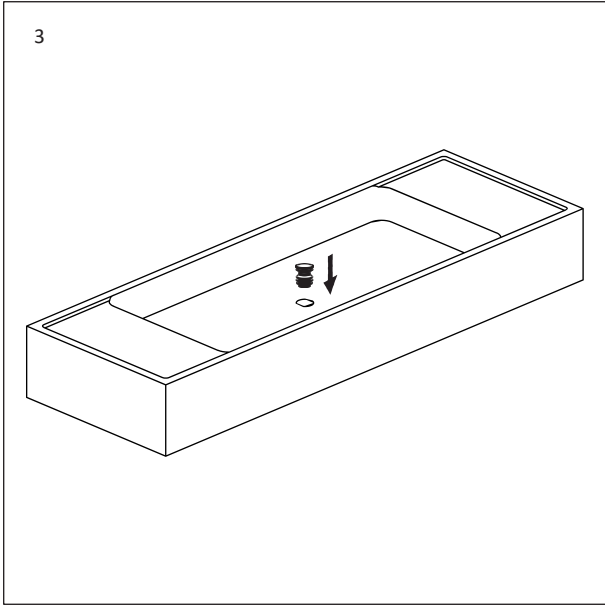
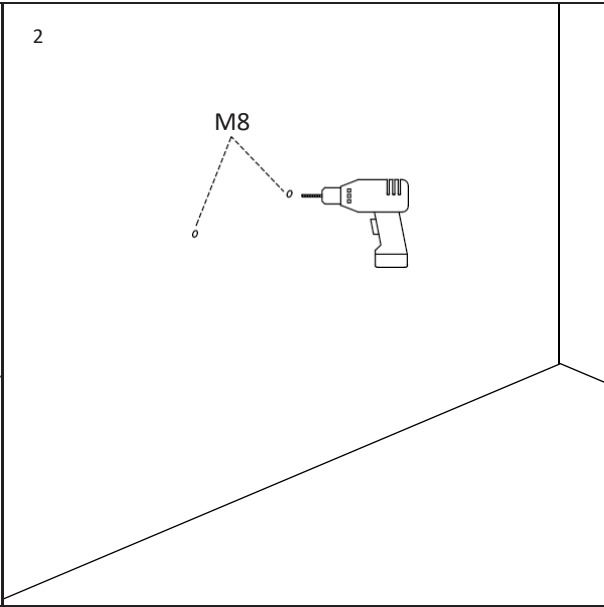
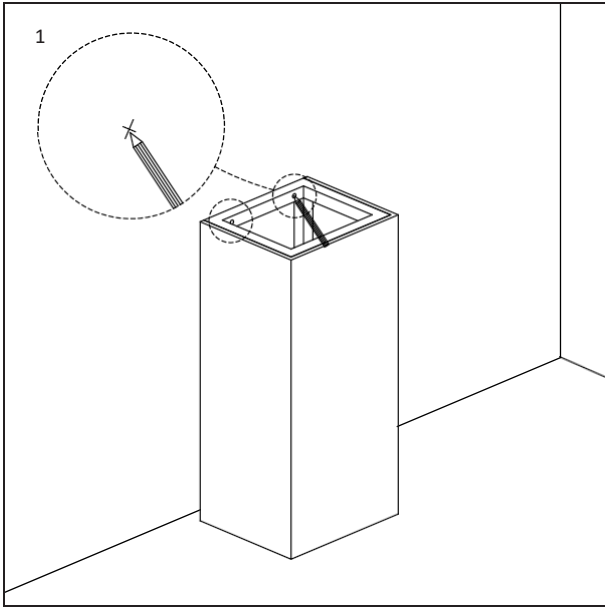


POSTUP INŠTALÁCIE

Na zabezpečenie bezchybného osadenia a povrchovej úpravy musí tento výrobok nainštalovať plne kvalifikovaný inštalatér. Upozorňujeme, že toto umývadlo je určené len na voľne stojacu inštaláciu.

Pred inštaláciou dodržiavajte všetky miestne predpisy týkajúce sa inštalácií a stavebné predpisy a skontrolujte odtok a inštalácie – v prípade potreby ich vymeňte.

- 1 Položte umývadlo na povrch a označte miesta otvorov, ktoré budú slúžiť ako vodítko.
- 2 Po označení polôh vytvorte upevňovacie otvory pomocou 8 mm vrtáka. V tejto fáze sa uistite, že je všetko potrubie správne pripravené.
- 3 Pred umiestnením umývadla na podstavec namontujte zostavu odpadového ventilu.
- 4 Naneste vhodné lepidlo na zadnú stranu umývadla, potom ho umiestnite k stene a zarovnajte ho s predvrtanými otvormi.
- 5 Po správnom zarovnaní podstavca vložte 8 mm skrutky a pevne ich utiahnite do steny pomocou 14 mm kľúča.
- 6 Po upevnení umývadla naneste lepidlo na hornú časť podstavca a pripravte ho na umiestnenie umývadla na vrch. Pripevnite umývadlo k podstavcu, uistite sa, že všetky potrubia boli testované na vodu, a keď budete spokojní, nechajte lepidlo vytvrdnúť.



POKYNY NA STAROSTLIVOSŤ

Ak chcete vyčistiť a udržiavať bezchybný povrch tohto výrobku, postupujte podľa nižšie uvedených pokynov. Nesprávna údržba zruší platnosť záruky na váš výrobok.

C Umývadlo čistite buď zriedeným čistiacim prostriedkom, neutrálnym mydlovým roztokom alebo výrobkami špeciálne určenými na použitie na mramor.

C Zabezpečte, aby bolo vaše umývadlo raz ročne profesionálne ošetrené.

X Nepoužívajte kyslé čistiace prostriedky.

X Nepoužívajte abrazívne čistiace prostriedky ani handry.

X Nepoužívajte vysoko pigmentované handričky.

X Nenechávajte predmety priamo na povrchu umývadla – používajte podložky alebo stojany, aby ste zabránili vzniku kruhových stôp a škvŕn.

Prejdite na stránku Lusso.com a aktivujte si záruku.

LUSSO

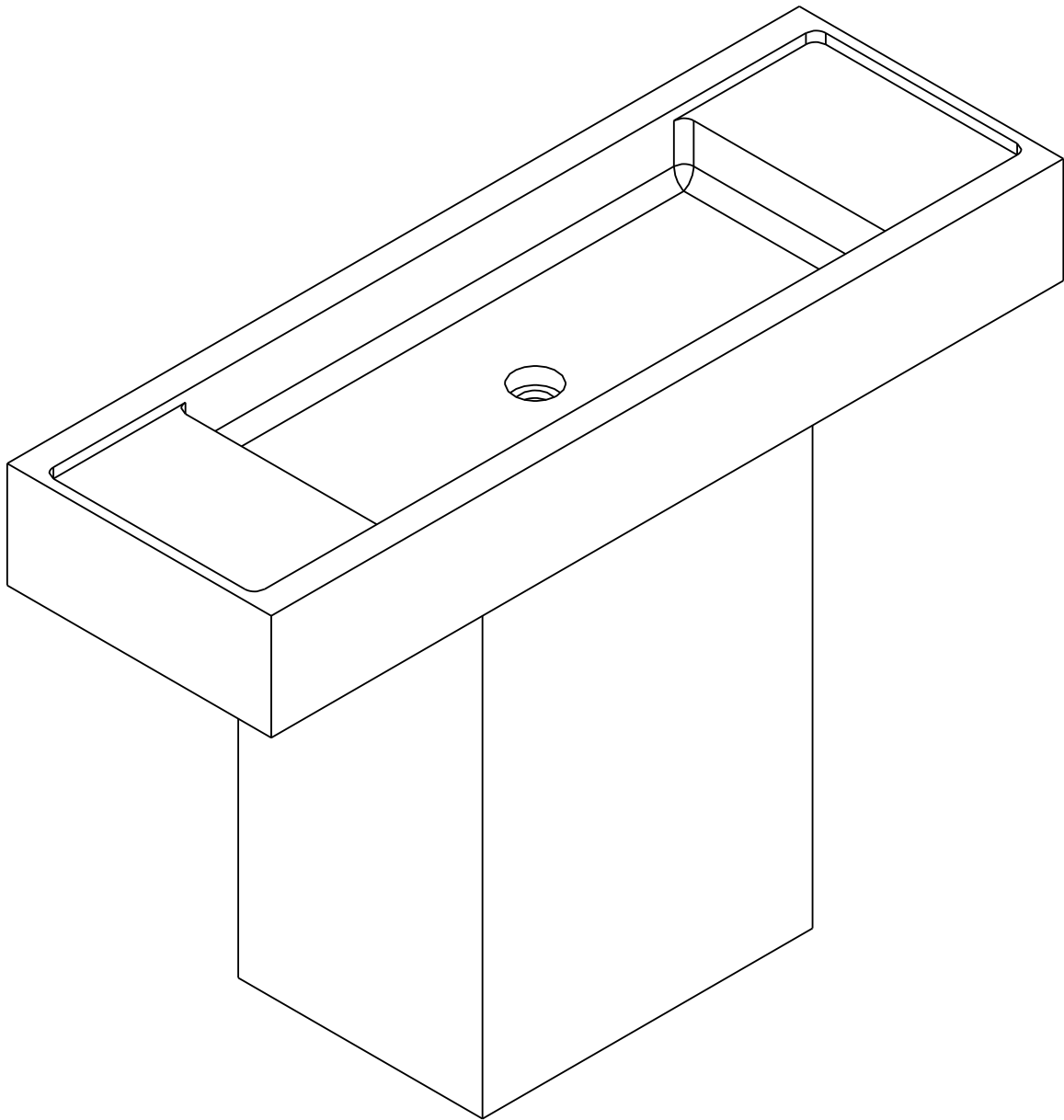
Starostlivosť o zákazníkov: 020 3370 4057

Medzinárodné: +44 20 3370 4057

CONCERTO

CON12

UMIVALNIK Z MARMORNIM PODSTAVKOM



SL
NAVODILA ZA MONTAŽO
IN NEGO

Prosimo, shranite za prihodnjo uporabo

LUSO

UVOD

Zahvaljujemo se vam za nakup umivalnika na podstavku Concerto Marble.

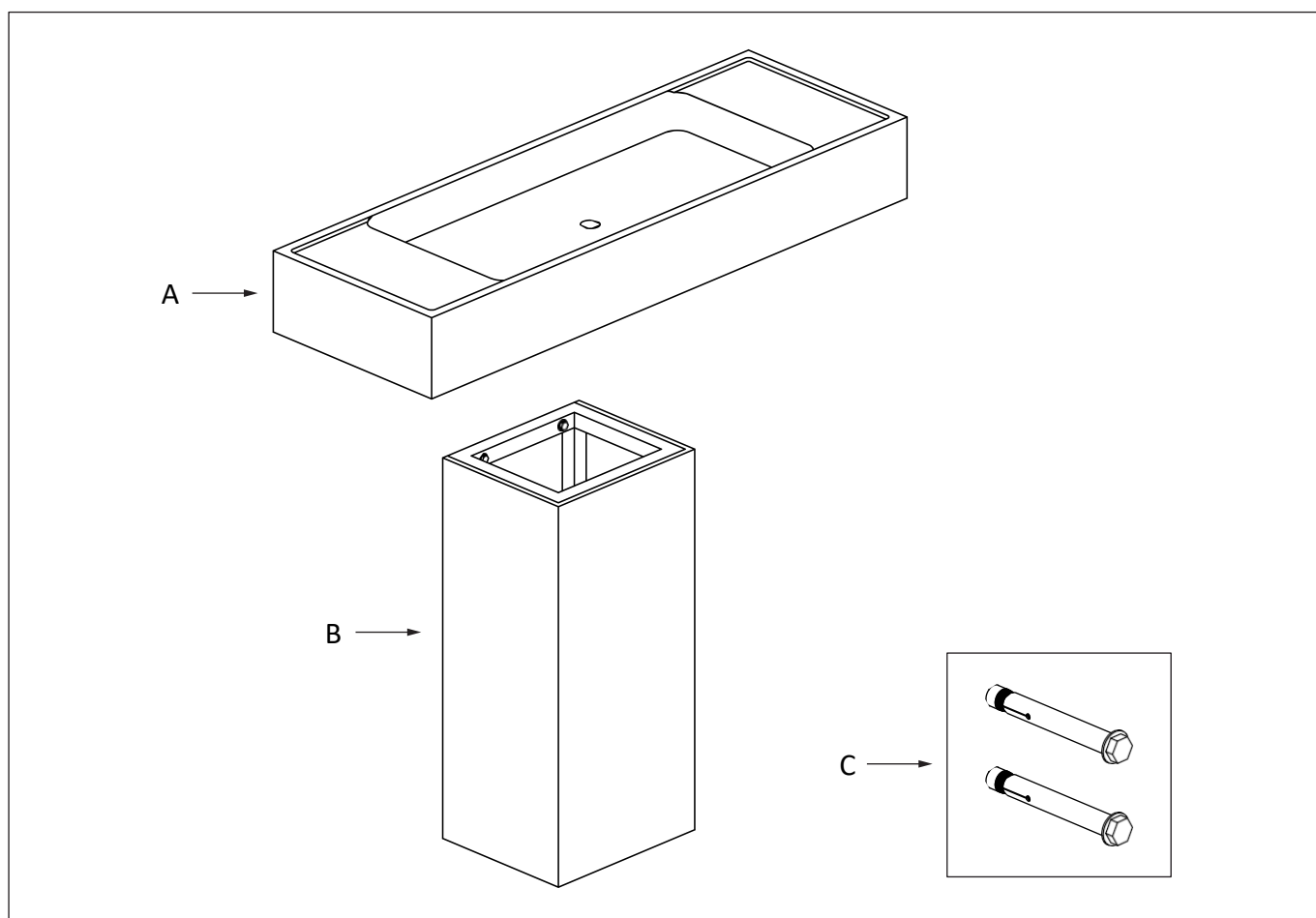
Pred namestitvijo, uporabo in čiščenjem tega izdelka natančno preberite ta priročnik in ga shranite za prihodnjo uporabo.

Če imate kakršna koli vprašanja v zvezi s tem izdelkom ali priročnikom, se obrnite na našo ekipo za pomoč strankam na 020 3370 4057.

KOMPLET IZDELKA

Pred namestitvijo se prepričajte, da so prisotni vsi sestavni deli:

- A** Umivalnik Marble
- B** Marmorni podstavek
- C** Pritrdilni vijaki 8 mm (x2)

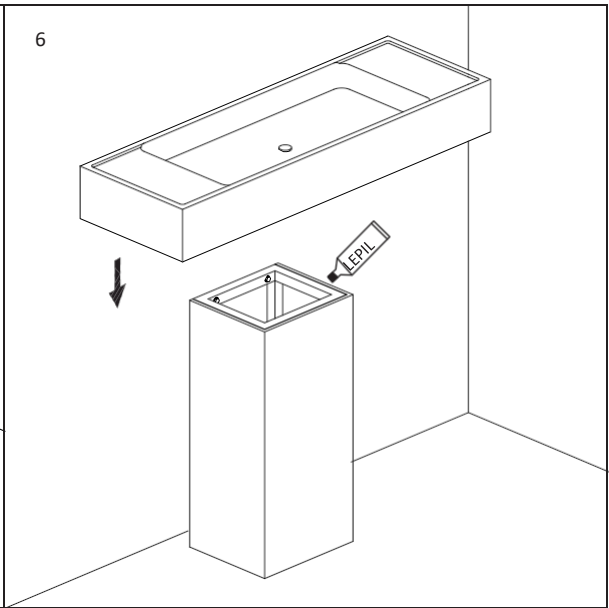
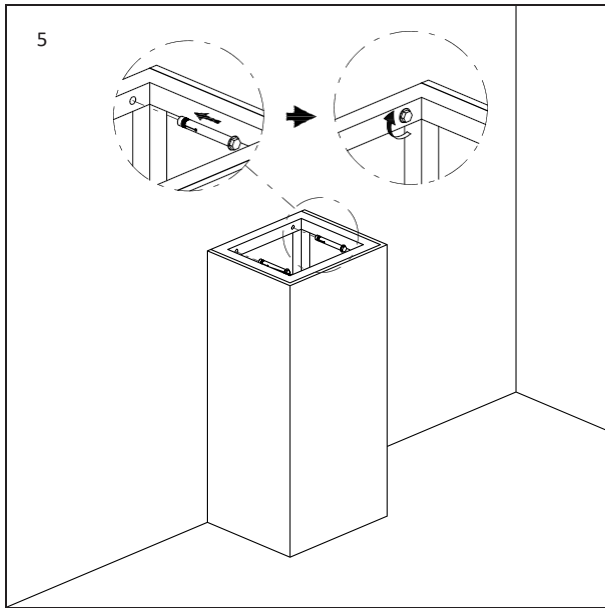
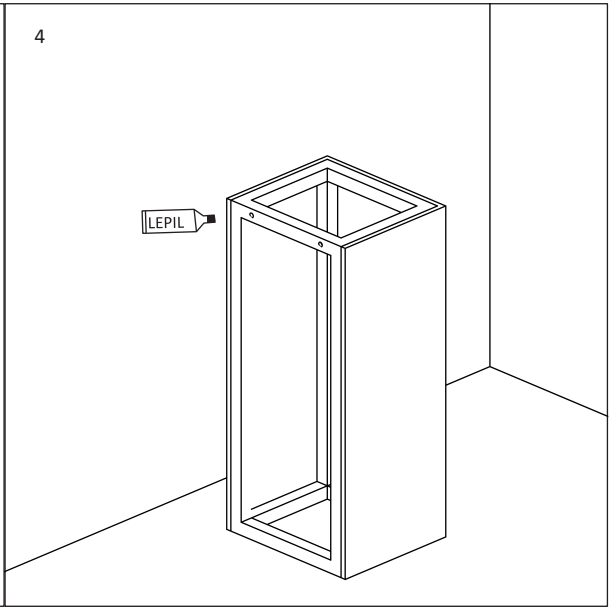
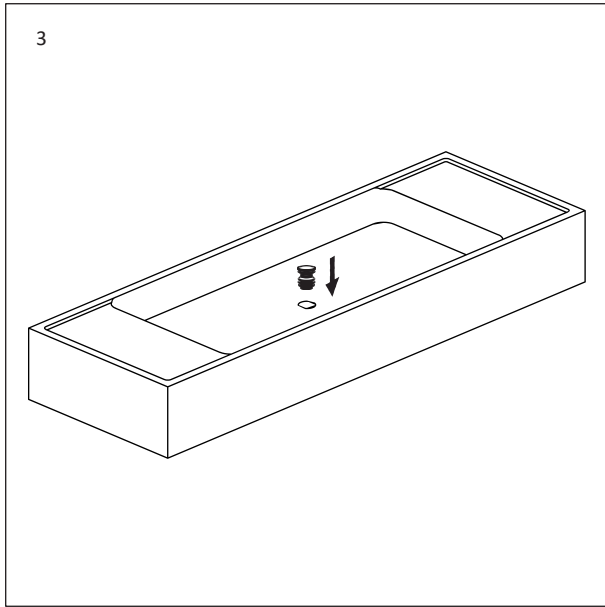
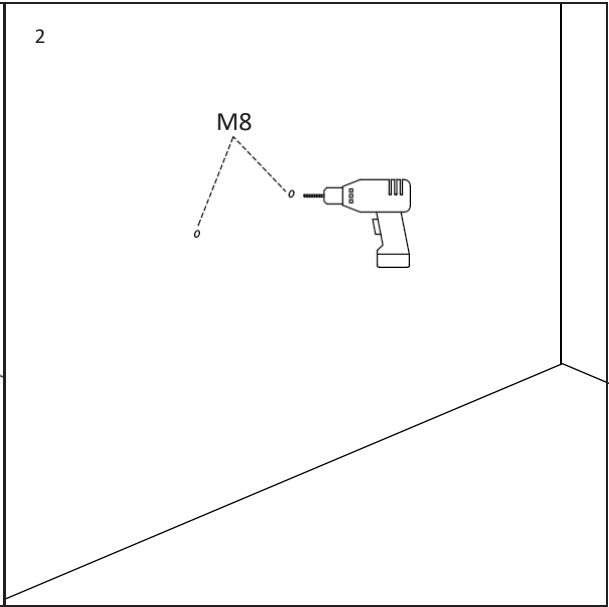
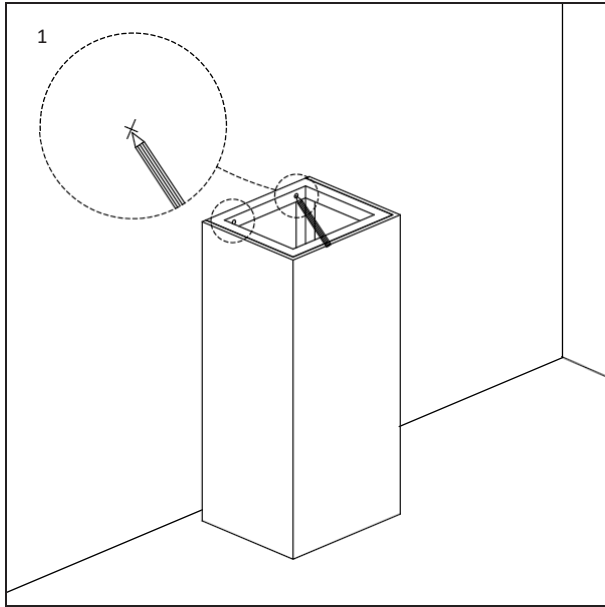


KORAKI NAMESTITVE

Za zagotovitev brezhibnega prileganja in zaključka mora ta izdelek namestiti popolnoma usposobljen vodovodar. Upoštevajte, da je ta umivalnik zasnovan samo za samostoječo namestitev.

Pred namestitvijo upoštevajte vse lokalne vodovodne in gradbene predpise ter preglejte odtok in vodovodne napeljave – po potrebi jih zamenjajte.

- 1 Umivalnik položite na površino in označite mesta lukenj, ki jih boste uporabili kot vodilo.
- 2 Ko so položaji označeni, z 8-milimetrskim svedrom izvrtajte luknje za pritrditev. Na tej stopnji se prepričajte, da je vsa vodovodna napeljava ustrezno pripravljena.
- 3 Preden umivalnik postavite na podstavek, namestite odtočni priključek.
- 4 Na zadnjo stran umivalnika nanesite ustrezno lepilo, nato pa ga namestite ob steno in ga poravnajte s predhodno izvrtanimi luknjami.
- 5 Ko je podstavek pravilno poravnan, vstavite 8-milimetreške vijake in jih z 14-milimetrskim ključem trdno privijte v steno.
- 6 Ko je umivalnik pritrjen na svoje mesto, nanesite lepilo na vrh podstavka da pripravite površino za namestitev umivalnika. Pritrdite umivalnik na podstavek in se prepričajte, da so vse cevi preizkušene z vodo. Ko ste zadovoljni, pustite, da se lepilo strdi.



NAVODILA ZA NEGO

Za čiščenje in ohranjanje brezhibnega videza tega izdelka upoštevajte spodnja navodila. Nepravilno vzdrževanje bo razveljavilo garancijo za vaš izdelek.

C Umivalnik očistite z razredčenim detergentom ali nevtralno milno raztopino ali izdelki, posebej zasnovanimi za uporabo na marmorju.

C Poskrbite, da bo vaš umivalnik enkrat letno profesionalno zatesnjen.

X Ne uporabljajte kislih čistil.

X Ne uporabljajte abrazivnih čistil ali krp.

X Ne uporabljajte močno pigmentiranih krp.

X Ne puščajte predmetov neposredno na površini umivalnika – uporabite podstavke ali trivetke, da ne pustite sledi obročev in madežev.

Pojdite na Lusso.com, da aktivirate svojo garancijo.

LUSSO

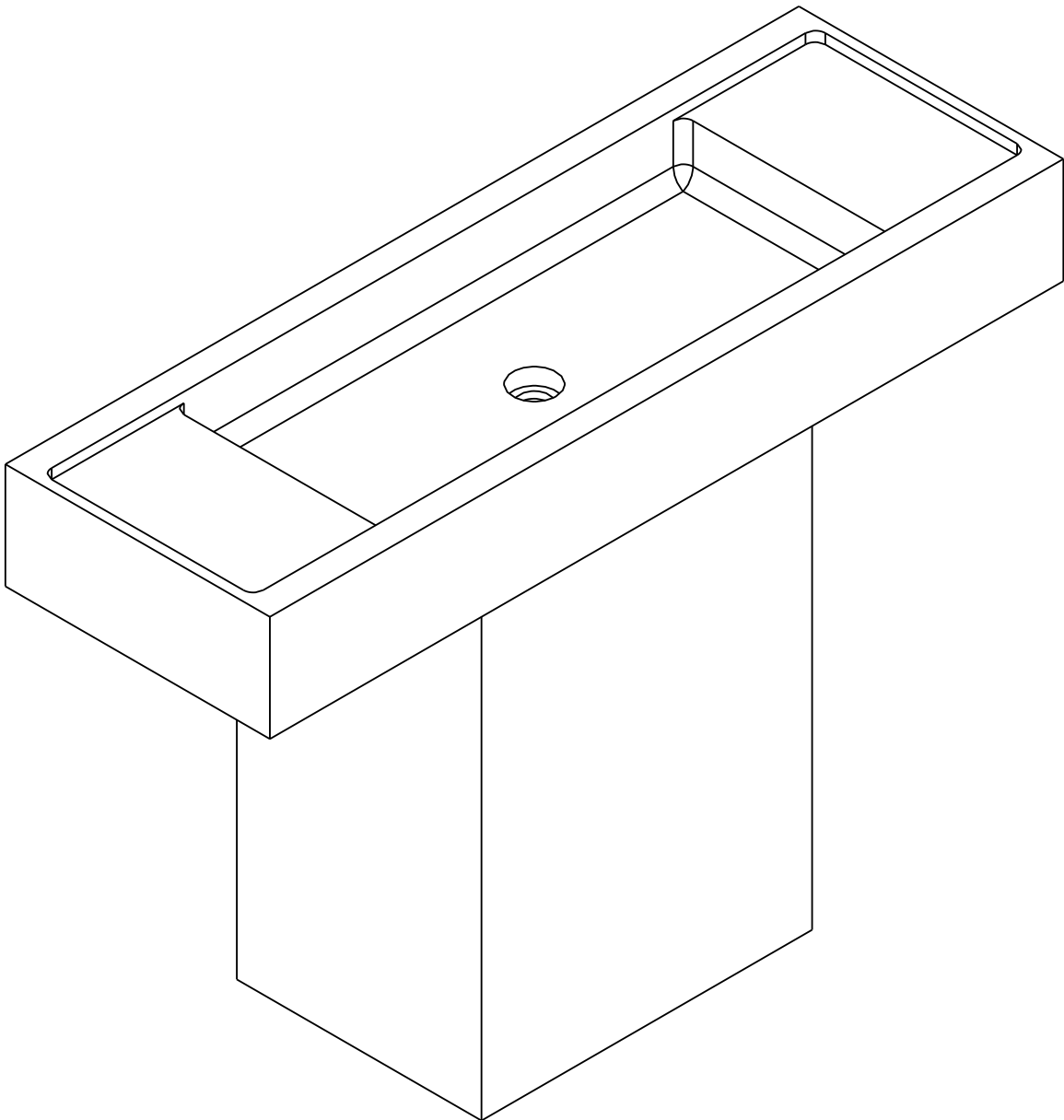
Pomoč strankam: 020 3370 4057

Mednarodno: +44 20 3370 4057

CONCERTO

CON12

TVÄTTSTÄLL MED MARMORPIEDESTAL



SV
INSTALLATIONS-
OCH SKÖTSEL

Behåll för framtida referens

LUSO

INLEDNING

Tack för att du köpte Concerto Marble Pedestal Basin.

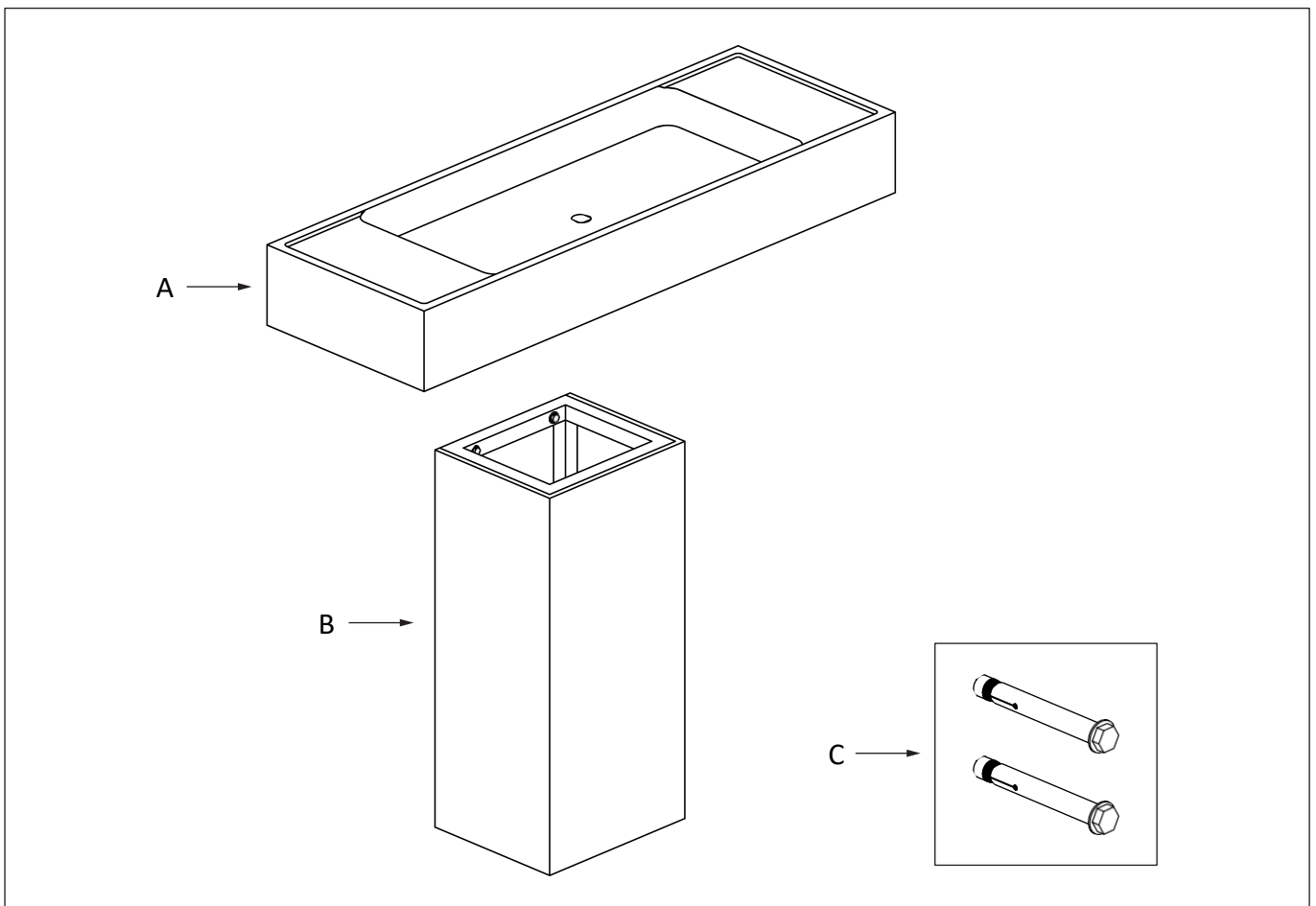
Läs denna guide noggrant innan du installerar, använder och rengör denna produkt och behåll den för framtida referens.

Om du har några frågor angående denna produkt eller guide, vänligen kontakta vår kundtjänst på 020 3370 4057.

PRODUKTKIT

Se till att alla komponenter finns med före installationen:

- A** Marble-handfat
- B** Marmorsockel
- C** 8 mm fästbultar (x2)

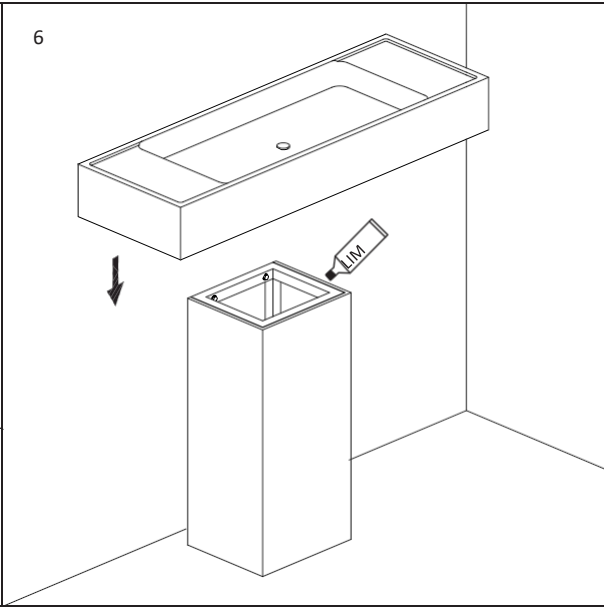
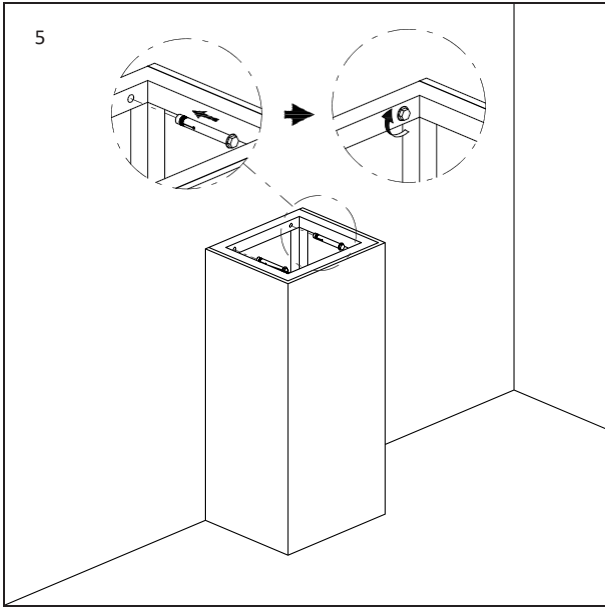
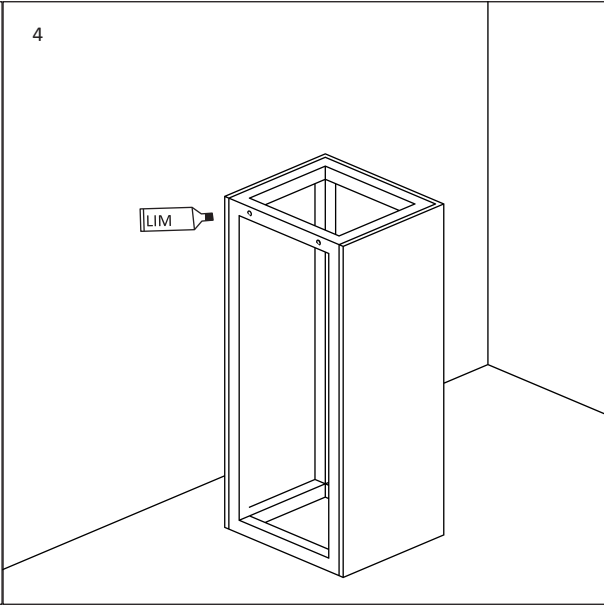
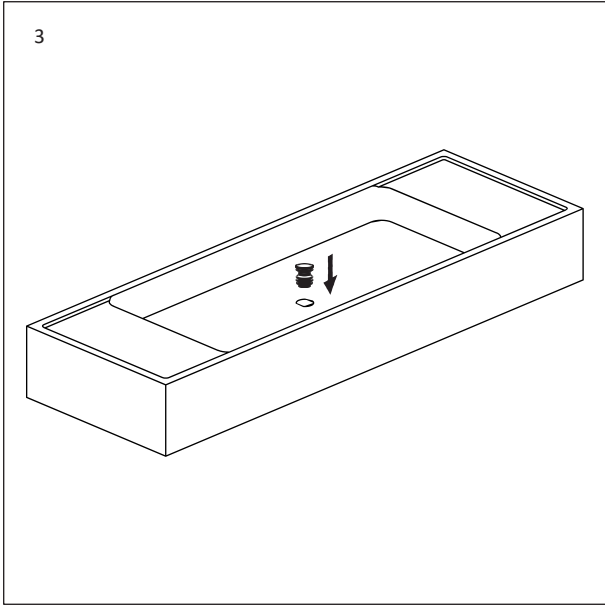
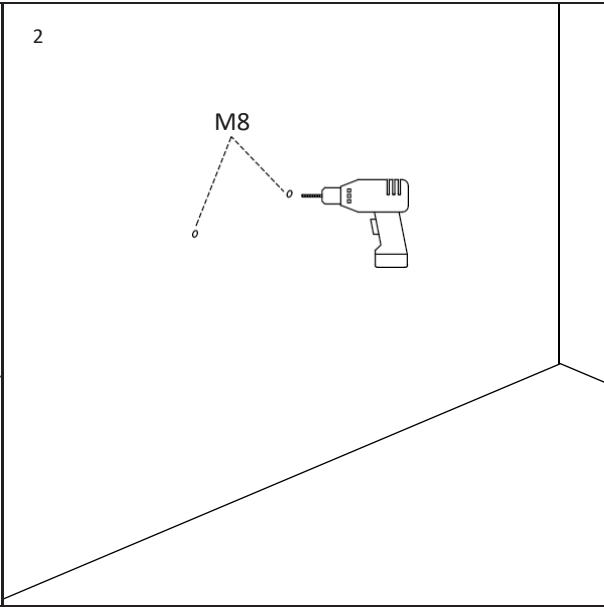
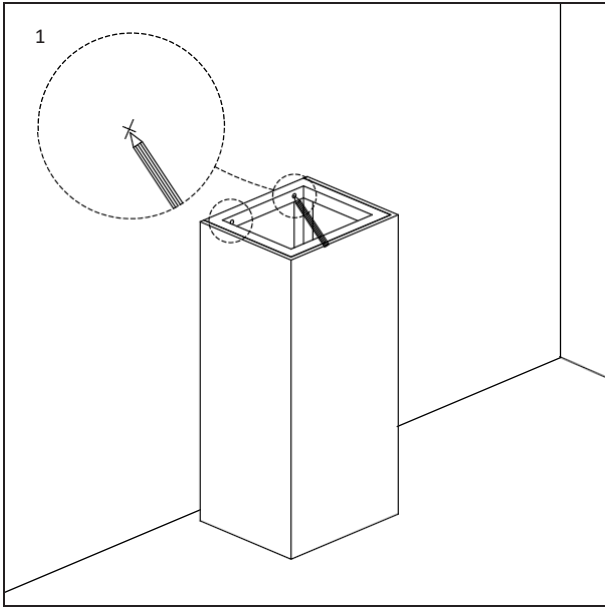


INSTALLATIONSSTEG

För att säkerställa en felfri passform och finish måste denna produkt installeras av en fullt kvalificerad rörmokare. Observera att detta handfat endast är avsett för fristående installation.

Innan installationen ska du följa alla lokala VVS- och byggnadsföreskrifter och inspektera avloppet och VVS – byt ut vid behov.

- 1 Placera handfatet mot ytan och markera hålens placering för att använda som vägledning.
- 2 När positionerna är markerade använder du en 8 mm borr för att skapa fästhålen. I detta skede ska du se till att alla VVS-rör är ordentligt förberedda.
- 3 Innan du placerar handfatet på piedestalen ska du installera avloppsbeslaget.
- 4 Applicera ett lämpligt lim på baksidan av handfatet och placera det sedan mot väggen, så att det är i linje med de förborrade hålen.
- 5 När sockeln är korrekt inriktad sätter du i 8 mm-bultarna och drar åt dem ordentligt i väggen med en 14 mm-nyckel.
- 6 När handfatet är fixerat på plats, applicera lim på toppen av piedestalen, och förbered den för att placera handfatet ovanpå. Fäst handfatet på piedestalen, se till att alla rör har vattentestats och låt limmet härda när du är nöjd.



SKÖTSELANVISNINGAR

Följ instruktionerna nedan för att rengöra och bibehålla den felfria finishen på denna produkt. Felaktigt underhåll upphäver din produktgaranti.

C Rengör handfatet med antingen ett utspätt rengöringsmedel eller en neutral tvållösning, eller produkter som är speciellt utformade för användning på marmor.

C Se till att ditt handfat förseglas professionellt en gång per år.

X Använd inte sura rengöringsmedel.

X Använd inte slipande rengöringsmedel eller trasor.

X Använd inte starkt pigmenterade trasor.

X Lämna inte föremål direkt på handfatets yta – använd underlägg eller grytunderlägg för att undvika att lämna ringmärken och fläckar.

Gå till Lusso.com för att aktivera din garanti.

LUSSO

Kundtjänst: 020 3370 4057

Internationellt: +44 20 3370 4057